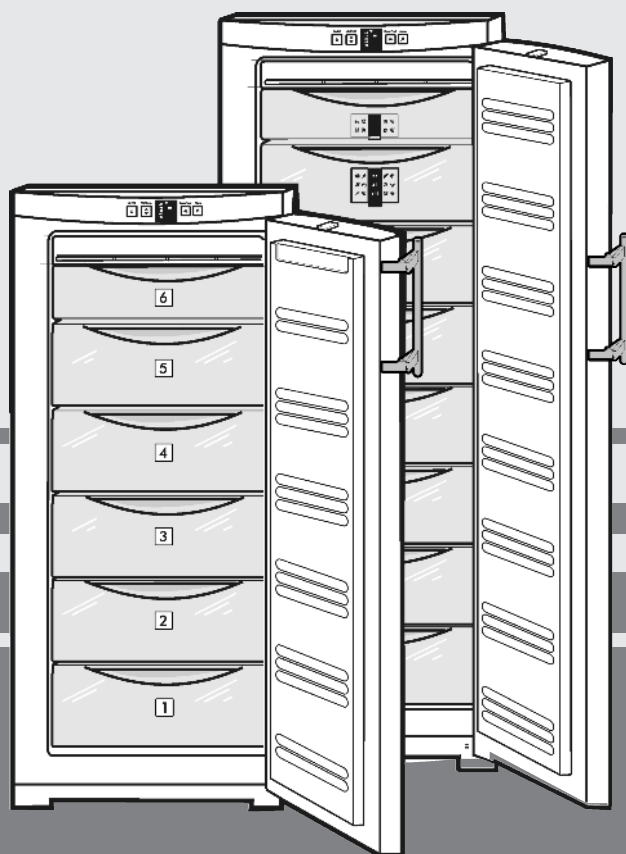


# Instrukcja obsługi

Zamrażarka

PL



190413 **7085598 - 00**

GN ... 3

# LIEBHERR

## Zawartość

<b>1</b>	<b>Prezentacja urządzenia.....</b>	<b>2</b>
1.1	Przegląd urządzenia i wyposażenia.....	2
1.2	Zakres zastosowania urządzenia.....	2
1.3	Zgodność.....	3
1.4	Wymiary do zabudowy.....	3
1.5	Oszczędzanie energii.....	3
1.6	Płyta izolacyjna.....	3
<b>2</b>	<b>ogólne wskazówki dotyczące bezpieczeństwa..</b>	<b>4</b>
<b>3</b>	<b>Elementy obsługi i wskaźniki.....</b>	<b>5</b>
3.1	Elementy obsługi i sterowania.....	5
3.2	Wskaźnik temperatury.....	5
<b>4</b>	<b>Uruchomienie.....</b>	<b>5</b>
4.1	Transportowanie urządzenia.....	5
4.2	Ustawianie urządzenia.....	5
4.3	Zmiana kierunku otwierania drzwi.....	6
4.4	Ustawianie w ciągu szafek kuchennych.....	7
4.5	Utylizacja opakowania.....	7
4.6	Podłączanie urządzenia.....	8
4.7	Włączanie urządzenia.....	8
<b>5</b>	<b>Obsługa.....</b>	<b>8</b>
5.1	Jasność wskaźnika temperatury.....	8
5.2	Zabezpieczenie przed dziećmi.....	8
5.3	Alarm otwartych drzwi.....	9
5.4	Alarm temperaturowy.....	9
5.5	Zamrażanie żywności.....	9
5.6	Rozmrażanie żywności.....	9
5.7	Ustawianie temperatury.....	9
5.8	Funkcja SuperFrost.....	9
5.9	Szuflady.....	10
5.10	Półki.....	10
5.11	VarioSpace.....	10
5.12	System informacyjny.....	10
5.13	Przegródka na zioła i jagody.....	10
5.14	Akumulatory chłodnicze.....	10
<b>6</b>	<b>Konserwacja.....</b>	<b>10</b>
6.1	Rozmrażanie przy systemie NoFrost.....	10
6.2	Czyszczenie urządzenia.....	10
6.3	Serwis.....	11
<b>7</b>	<b>Usterki.....</b>	<b>11</b>
<b>8</b>	<b>Wyłączenie urządzenia.....</b>	<b>12</b>
8.1	Wyłączenie urządzenia.....	12
8.2	Wyłączenie urządzenia.....	12
<b>9</b>	<b>Utylizacja urządzenia.....</b>	<b>12</b>

Producent ciągle pracuje nad ulepszaniem wszystkich typów i modeli urządzeń. Dlatego prosimy o zrozumienie, iż jesteśmy zmuszeni zastrzec sobie prawo wprowadzenia zmian kształtu, wyposażenia i rozwiązań technicznych.

W celu zapoznania się ze wszystkimi zaletami nowego urządzenia zalecamy uważne przeczytanie wskazówek zawartych w niniejszej instrukcji.

Instrukcja została opracowana dla kilku modeli urządzeń. Mogą zatem występować pewne różnice pomiędzy opisem i urządzeniem. Fragmenty dotyczące tylko określonych urządzeń są zaznaczone gwiazdką (\*).

Instrukcje robocze są wyróżnione ►, a wyniki działań ▷.

## 1 Prezentacja urządzenia

### 1.1 Przegląd urządzenia i wyposażenia

#### Wskazówka

► Półki, szuflady lub kosze w stanie dostawy są rozmieszczone tak, by uzyskać optymalną efektywność energetyczną.

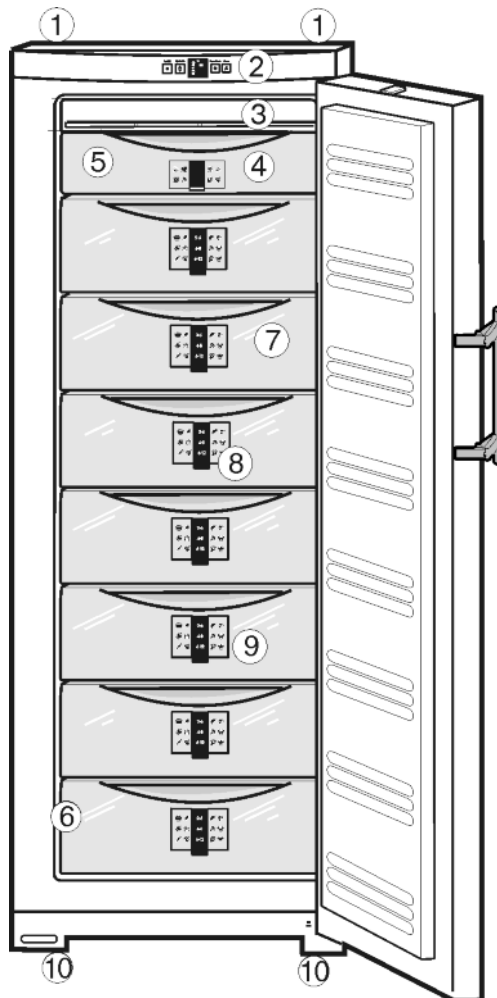


Fig. 1

- |                                   |   |
|-----------------------------------|---|
| (1) Tylne uchwyty do przenoszenia | (6) Tabliczka znamionowa                                    |
| (2) Elementy obsługi i sterowania | (7) Szuflady  |
| (3) System No Frost               | (8) System informacyjny*                                    |
| (4) Przegródka na zioła i jagody  | (9) VarioSpace  |
| (5) Akumulator chłodniczy*        | (10) Nóżki, uchwyty transportowe, rolki transportowe z tyłu |

### 1.2 Zakres zastosowania urządzenia

Urządzenie jest przeznaczone wyłącznie do chłodzenia produktów spożywczych w środowisku domowym lub podobnym. Zalicza się do tego np. użytkowanie

- w kuchniach dla personelu, pensjonatach ze śniadaniem,
- przez gości w gospodarstwach agroturystycznych, hotelach, motelach oraz innych miejscach noclegowych,

- przy cateringach oraz podobnych usługach gastronomicznych w handlu hurtowym

Urządzenia używać wyłącznie w ramach gospodarstwa domowego. Każde inne zastosowanie jest niedopuszczalne. Urządzenie nie jest przeznaczone do przechowywania i chłodzenia leków, plazmy krwi, preparatów laboratoryjnych oraz innych materiałów i produktów wymienianych w dyrektywie dotyczącej produktów medycznych 2007/47/EG. Użytkowanie urządzenia niezgodne z przeznaczeniem może doprowadzić do uszkodzenia lub zepsucia przechowywanych w nim towarów. Ponadto urządzenie nie jest przeznaczone do pracy w obszarach zagrożonych wybuchem.

Zależnie od klasy klimatycznej urządzenie jest przeznaczone do pracy w obrębie wskazanych granic temperatury otoczenia. Klasa klimatyczna obowiązująca dla danego urządzenia podana jest na tabliczce znamionowej.

### Wskazówka

- ▶ Należy przestrzegać podanego zakresu temperatury otoczenia, gdyż inaczej spada wydajność chłodzenia.

Klasa klimatyczna	Temperatura otoczenia
SN, N	do 32 °C
ST	do 38 °C
T	do 43 °C

Niezawodne działanie urządzenia jest zagwarantowane w temperaturze otoczenia nie niższej niż 5 °C.

### 1.3 Zgodność

Układ obiegowy czynnika chłodniczego przeszedł pomyślnie próby szczelności, którym został poddany. Urządzenie spełnia warunki odpowiednich przepisów bezpieczeństwa jak również dyrektyw Unii Europejskiej 2006/95/WE, 2004/108/WE, 2009/125/WE i 2010/30/WE.

### Informacja dla jednostek przeprowadzających badania:

Badania należy przeprowadzać zgodnie z zaleceniami obowiązujących norm i dyrektyw. Przygotowanie i badanie urządzeń musi być wykonywane z uwzględnieniem **planów załadunku producenta** i wskazań **zawartych w instrukcji obsługi**.

### 1.4 Wymiary do zabudowy

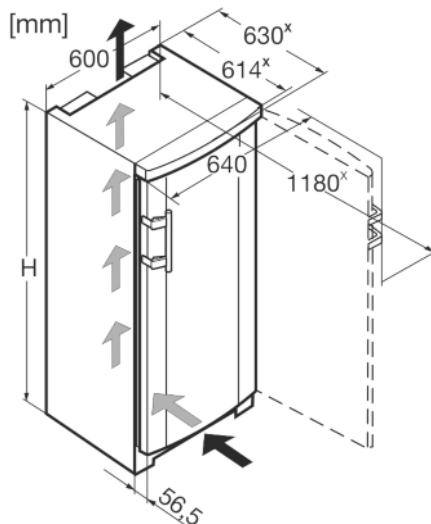


Fig. 2

Model	Wysokość urządzenia H (mm)
GN/GNP 19..	1250
GN/GNP 23..	1447
GN/GNP 27..	1644
GN/GNP 30..	1841

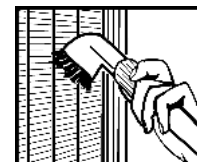
<sup>x</sup> W przypadku urządzeń z dołączonymi elementami dystansowymi wymiary zwiększają się o 35 mm (patrz 4.2).

### 1.5 Oszczędzanie energii

- Należy zawsze dbać o dobrą wentylację. Nie zakrywać otworów wentylacyjnych wzgl. kratki wentylacyjnych.
- Nie należy ustawiać urządzenia w miejscach narażonych na bezpośrednie działanie promieni słonecznych ani obok kuchenki, grzejnika itp.
- Zużycie energii jest zależne od warunków w miejscu ustawienia np. od temperatury otoczenia (patrz 1.2).
- Otwierać urządzenie na możliwie jak najkrótszy czas.
- Im ustawiona będzie niższa temperatura, tym zużycie energii będzie wyższe.
- Artykuły spożywcze przechowywać posortowane (patrz Prezentacja urządzenia).
- Wszystkie produkty spożywcze przechowywać dobrze zapakowane lub pod przykryciem. Pozwoli to uniknąć powstania szronu.
- Wkładanie ciepłych potraw: pozwolić najpierw wystygnąć do temperatury pokojowej.

Osady kurzu zwiększają zużycie energii:

- Agregat chłodziarki wraz z wymiennikiem ciepła - metalowa kratka z tyłu urządzenia - należy odkurzać raz w roku.

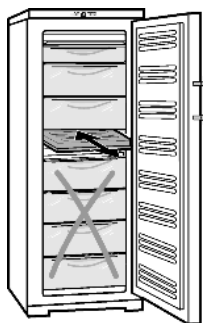


### 1.6 Płyta izolacyjna

Płyta izolacyjna dla częściowego obciążenia dostępna jest jako osprzęt w sklepie specjalistycznym.

# ogólne wskazówki dotyczące bezpieczeństwa

Jeśli w urządzeniu przechowywana jest niewielka ilość artykułów spożywczych, to przy pomocy płyty izolacyjnej można obniżyć zużycie energii do 50%. W zależności od modelu można wyłączyć do pięciu szuflad. Do chłodzenia niezbędne są co najmniej 3 szuflady. Więcej informacji na ten temat znajduje się w załączniku do płyty izolacyjnej.



## 2 ogólne wskazówki dotyczące bezpieczeństwa

### Zagrożenia dla użytkownika:

- Urządzenie to może być używane przez dzieci w wieku od 8 lat oraz przez osoby z ograniczonymi zdolnościami fizycznymi, sensorycznymi i mentalnymi lub przez osoby posiadające niedostateczne doświadczenie oraz wiedzę, gdy znajdują się one pod nadzorem lub jeśli zostały poinformowane o bezpiecznym stosowaniu urządzenia oraz o możliwych zagrożeniach. Dzieci nie mogą się bawić urządzeniem. Czyszczenie i konserwacja nie może być przeprowadzane przez dzieci nie będące pod nadzorem.
- Podczas odłączania urządzenia od sieci, zawsze chwytać za wtyczkę. Nie ciągnąć kabla.
- W razie usterek wyciągnąć wtyk z gniazda sieciowego bądź wyłączyć bezpiecznik.
- Nie uszkodzić przewodu zasilającego. Nie eksploatować urządzenia z uszkodzonym przewodem zasilającym.
- Naprawy, ingerencje w urządzenie oraz wymianę przewodu zasilającego należy powierzać wyłącznie placówce serwisowej lub odpowiednio wykwalifikowanemu personelowi.
- Montować, podłączać i utylizować urządzenie zgodnie ze wskazówkami zawartymi w instrukcji.
- Niniejszą instrukcję należy starannie przechowywać i przekazać ją wraz z urządzeniem ewentualnemu następnemu użytkownikowi.

### Zagrożenie pożarowe:

- Zawarty w urządzeniu czynnik chłodniczy R 600a jest przyjazny dla środowiska, ale łatwopalny. Wyływający czynnik chłodniczy może ulec zapłonowi.
  - Nie wolno dopuścić do uszkodzenia przewodów obiegu czynnika chłodniczego.
  - Wewnątrz urządzenia nie wolno manipulować otwartym ogniem ani źródłami zapłonu.

- Wewnątrz urządzenia nie wolno używać żadnych urządzeń elektrycznych (np. myjek parowych, grzejników, lodziarek itp).
- Jeżeli wydostaje się czynnik chłodniczy: usunąć ogień lub źródła zapłonu, znajdujące się w pobliżu miejsca nieszczelności. Dobrze przewietrzyć pomieszczenie. Powiadomić serwis techniczny.

- W urządzeniu nie wolno przechowywać żadnych materiałów wybuchowych ani puszek zawierających aerozole z palnymi propelentami, takimi jak butan, propan, pentan itp. Takie puszki z aerozolami można rozpoznać na podstawie nadrukowanego opisu zawartości lub symbolu płomienia na puszcze. Ewentualnie ulatniające się gazy mogłyby zapalić się w zetknięciu z częściami elektrycznymi.
- Palące się świece, lampy i inne przedmioty z otwartym płomieniem trzymać z dala od urządzenia, aby go nie podpalić.
- Butelki z napojami alkoholowymi lub inne pojemniki z alkoholem należy przechowywać wyłącznie szczelnie zamknięte. Ewentualnie wyływający alkohol mógłby zapalić się w zetknięciu z częściami elektrycznymi.

### Niebezpieczeństwo spadnięcia lub wyrócenia:

- Cokołu, szuflad, drzwi itd. nie wolno używać jako podnóżków, nie wolno stosować ich jako podparcia. Dotyczy to zwłaszcza dzieci.

### Niebezpieczeństwo zatrucia żywnością:

- Nie spożywać żywności z przekroczoną datą przydatności do spożycia.

### Niebezpieczeństwo odmrożeń, utraty czucia lub bólu:

- Unikać długotrwałego kontaktu skóry z zimnymi powierzchniami lub z chłodziarko-zamrażarką albo przedsięwziąć odpowiednie środki ostrożności, np. użyć rękawic. Nie spożywać od razu lodów, szczególnie tych na bazie wody, czy kostek lodu, mających zbyt niską temperaturę.

### Niebezpieczeństwo zranienia osób i uszkodzenia urządzenia:

- Gorąca para może spowodować obrażenia. Do rozmrażania nie wolno używać urządzeń elektrycznych do ogrzewania, urządzeń do czyszczenia parą pod ciśnieniem, otwartego ognia ani sprayów rozmrażających.
- Nie używać ostrych przedmiotów do usuwania lodu.

### Należy przestrzegać specjalnych wskazań, podanych w innych rozdziałach:

	<b>NIEBEZPIECZENSTWO</b>	informuje o bezpośrednio niebezpiecznej sytuacji, która w razie zlekceważenia spowoduje śmierć lub ciężkie obrażenia ciała.
	<b>OSTRZEŻENIE</b>	informuje o niebezpiecznej sytuacji, która w razie zlekceważenia może spowodować śmierć lub ciężkie obrażenia ciała.
	<b>OSTROŻNIE</b>	informuje o niebezpiecznej sytuacji, która w razie zlekceważenia może spowodować lekkie lub średnie obrażenia ciała.
	<b>UWAGA</b>	informuje o niebezpiecznej sytuacji, która w razie zlekceważenia może spowodować szkody rzeczowe.
	Wskazówka	oznacza ogólne użyteczne wskazówki i porady.

## 3 Elementy obsługi i wskaźniki

### 3.1 Elementy obsługi i sterowania

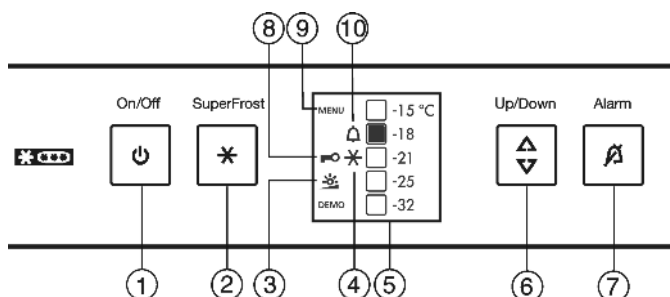


Fig. 3

- |                          |   |
|--------------------------|---|
| (1) Przycisk On/Off      | (6) Przycisk ustawiania                 |
| (2) Przycisk SuperFrost  | (7) Przycisk alarmu                     |
| (3) Symbol jasności      | (8) Symbol zabezpieczenia przed dziećmi |
| (4) Symbol SuperFrost    | (9) Symbol menu                         |
| (5) Wskaźnik temperatury | (10) Symbol alarmu                      |

### 3.2 Wskaźnik temperatury

Wskazania podczas normalnej pracy:

- ustawiona temperatura w zamrażalniku

Wskaźnik temperatury miga:

- ustawienie temperatury jest zmieniane
- po włączeniu temperatura nie jest jeszcze wystarczająco niska
- temperatura wzrosła o kilka stopni

## 4 Uruchomienie

### 4.1 Transportowanie urządzenia

#### OSTROŻNIE

Niebezpieczeństwo obrażeń i uszkodzenia urządzenia na skutek niewłaściwego transportu!

- ▶ Transportować urządzenie w opakowaniu.
- ▶ Transportować urządzenie w pozycji stojącej.
- ▶ Nie transportować urządzenia w jedną osobę.

### 4.2 Ustawianie urządzenia

#### OSTRZEŻENIE

Niebezpieczeństwo pożaru na skutek wilgoci!  
W razie zwilżenia elementów znajdujących się pod napięciem lub przewodu zasilającego może dojść do zwarcia.

- ▶ Urządzenie jest przeznaczone do zastosowań w pomieszczeniach zamkniętych. Nie należy użytkować urządzenia na zewnątrz lub w miejscach wilgotnych albo narażonych na kontakt z rozpryskami wody.

#### OSTRZEŻENIE

Niebezpieczeństwo pożaru spowodowane zwarcie!  
Jeśli kabel sieciowy / wtyczka urządzenia lub innego urządzenia zetkną się z tylną stroną urządzenia, kabel sieciowy / wtyczka mogą zostać uszkodzone wskutek wibracji urządzenia tak, że dojdzie do zwarcia.

- ▶ Urządzenie ustawić w ten sposób, by nie stykało się z żadną wtyczką lub kablem sieciowym.
- ▶ Nie podłączać urządzenia ani innych przyrządów do gniazdek w obszarze tylnej ściany urządzenia.

#### OSTRZEŻENIE

Niebezpieczeństwo pożaru, spowodowane przez czynnik chłodniczy!

Zawarty w urządzeniu czynnik chłodniczy R 600a jest przyjazny dla środowiska, ale łatwopalny. Wyfukujący czynnik chłodniczy może ulec zapłonowi.

- ▶ Nie wolno dopuścić do uszkodzenia przewodów obiegu czynnika chłodniczego.

#### OSTRZEŻENIE

Niebezpieczeństwo pożaru i uszkodzenia urządzenia!

- ▶ Nie wolno ustawiać na urządzeniu żadnych innych urządzeń, oddających ciepło, np. kuchenek mikrofalowych, tosterów itd.!

#### OSTRZEŻENIE

Niebezpieczeństwo pożaru i uszkodzenia przez zablokowane otwory wentylacyjne!

- ▶ Nie blokować otworów wentylacyjnych. Należy zawsze dbać o dobrą wentylację!

#### **UWAGA**

Niebezpieczeństwo uszkodzenia przez skraplającą się wodę!

- ▶ Nie ustawiać urządzenia bezpośrednio przy innej chłodziarce lub zamrażarce.

- W przypadku stwierdzenia uszkodzeń urządzenia należy natychmiast poinformować dostawcę. Nie podłączać urządzenia do sieci.
- Podłoga w miejscu ustawienia urządzenia musi być pozioma i równa.
- Nie należy ustawiać urządzenia w miejscach narażonych na bezpośrednie działanie promieni słonecznych ani obok kuchenki, grzejnika itp.
- Optymalnym miejscem ustawienia jest suche i dobrze wentylowane pomieszczenie.
- Urządzenie należy zawsze ustawiać tylną stroną bezpośrednio przy ścianie i z zastosowaniem elementów dystansowych (patrz poniżej).
- Urządzenie można przesuwac tylko wtedy, gdy nie jest załadowane.
- Nie ustawiać urządzenia bez pomocy.



# Uruchomienie

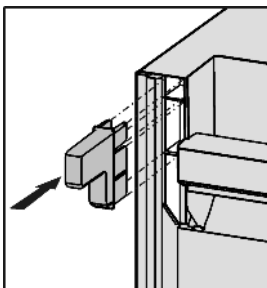
☐ Zgodnie z wymaganiami normy EN 378 pomieszczenie, w którym zostanie ustawione urządzenie, musi mieć kubaturę 1 m<sup>3</sup> na 8 g czynnika chłodniczego R 600a. Jeżeli pomieszczenie jest zbyt małe, to w przypadku nieszczelności obiegu chłodniczego może w nim powstać zapalna mieszanina gazu i powietrza. Dane dotyczące ilości czynnika chłodniczego umieszczone są na tabliczce znamionowej wewnątrz urządzenia.

▶ Zdjąć przewód przyłączeniowy z tyłu urządzenia. Usunąć przy tym uchwyt przewodu, gdyż inaczej urządzenie będzie hałasować na skutek drgań!

▶ Usunąć wszystkie zabezpieczenia transportowe.

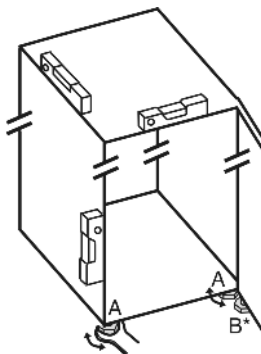
W celu uzyskania zadeklarowanej wartości zużycia energii elektrycznej należy stosować elementy dystansowe, dołączone do niektórych urządzeń. Elementy dystansowe zwiększają głębokość urządzenia o ok. 35 mm. Brak elementów dystansowych nie wpływa negatywnie na działanie urządzenia, jedynie zwiększa się w niewielkim stopniu zużycie energii elektrycznej.

▶ Jeżeli do urządzenia dołączone są elementy dystansowe, należy je zamontować z tyłu urządzenia, po lewej i prawej stronie u góry.



▶ Utylizować opakowanie (patrz 4.5).

▶ Za pomocą dołączonego klucza płaskiego i przy użyciu poziomiccy ustawić nóżki urządzenia (A) w taki sposób, aby stało ono pewnie i równo.



## Wskazówka

▶ Oczyszczyć urządzenie (patrz 6.2).

Jeżeli urządzenie zostanie ustawione w bardzo wilgotnym otoczeniu, to na zewnętrznej stronie urządzenia może dojść do skraplania się wody.

▶ Należy zawsze dbać o dobrą wentylację w miejscu ustawienia.

## 4.3 Zmiana kierunku otwierania drzwi

W razie potrzeby można zmienić kierunek otwierania drzwi:

Upewnić się, że przygotowane zostały następujące narzędzia:

- ☐ Torx 25
- ☐ Torx 15
- ☐ Klucz widlasty SW 6
- ☐ Śrubokręt
- ☐ za pomocą dołączonego klucza płaskiego
- ☐ Ew. druga osoba do pomocy podczas montażu



### OSTROŻNIE

Niebezpieczeństwo obrażeń w przypadku wypadnięcia drzwi!

- ▶ Dobrze trzymać drzwi.
- ▶ Ostrożnie odstawić drzwi.

▶ Na dole po prawej stronie odkręcić śrubę zabezpieczającą Fig. 4 (1) z płytki zawiasu.

▶ Otworzyć drzwi.

▶ Drzwi chwycić na dole po stronie uchwytu i unieść.

▷ Trzpień zawiasu Fig. 4 (21) luzuje się w płytce zawiasu Fig. 5 (2).

▶ Jeśli trzpień zawiasu Fig. 4 (21) nie poluzuje się, należy wycisnąć go od dołu.

▶ Drzwi odchylić na dole i zdjąć.

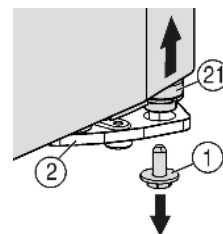


Fig. 4

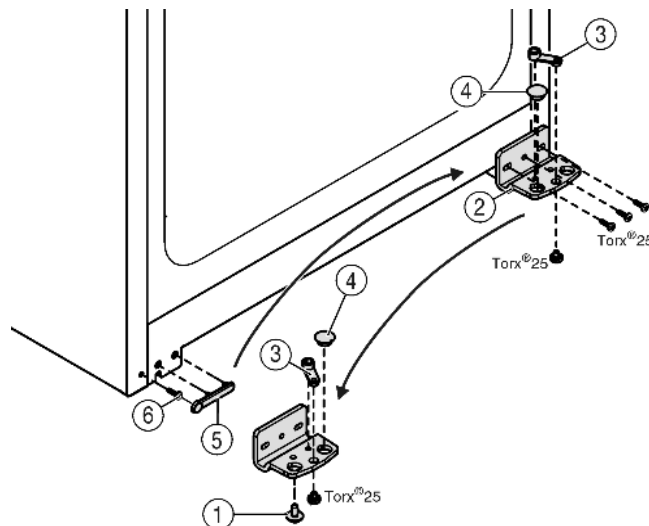


Fig. 5

▶ Odkręcić płytkę zawiasu Fig. 5 (2).

▶ Odkręcić element zawiasu Fig. 5 (3), przełożyć do przeciwległego otworu zawiasu i tam dokręcić.

▶ Zatycki Fig. 5 (4) wyjąć z płytki zawiasu i przełożyć do przeciwległego otworu zawiasu.

▶ Ostrożnie podnieść osłonę Fig. 5 (5) od strony uchwytu.

▶ Wykręcić śrubę Fig. 5 (6) i ponownie wkręcić po przeciwnej stronie.

▶ Ponownie założyć osłonę Fig. 5 (5).

▶ Przykręcić mocno płytkę zawiasu Fig. 5 (2) na nowej stronie (z siłą 4 Nm), w razie potrzeby za pomocą wkrętarki akumulatorowej.

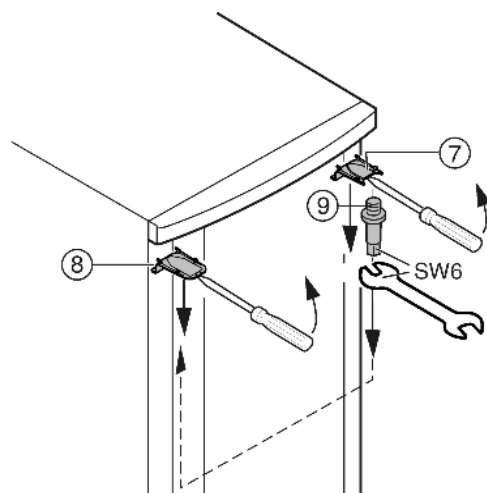


Fig. 6

▶ Za pomocą śrubokrętu podważyć z przodu osłonę Fig. 6 (7) u góry i osłonę Fig. 6 (8) i wyjąć je skośnie w dół.

▶ Wykręcić trzpień zawiasu Fig. 6 (9) i wkręcić mocno po przeciwnej stronie (z siłą 4 Nm).

▶ Ponownie zamontować osłonę Fig. 6 (7) po stronie sworznia łożyska: nasadzić z tyłu i zająć z przodu.

- ▶ Zamontować osłonę Fig. 6 (8) po przeciwległej stronie: nasadzić z tyłu i zażębić z przodu.

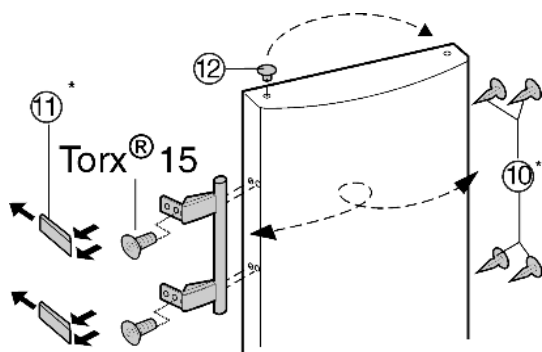


Fig. 7

- ▶ Wyciągnąć wkładkę Fig. 7 (12) z zawiasu drzwi i przełożyć na drugą stronę.
- ▶ Zdemontować uchwyt drzwi, zatyczki Fig. 7 (10) oraz płytki dociskowe Fig. 7 (11) i przełożyć je na przeciwną stronę.
- ▶ Przy montażu płytek dociskowych zwracać uwagę na ich prawidłowe zażębenie.
- ▶ Przenieść zacisk sprężynowy Fig. 8 (20): Zatrask przycisnąć w dół, przy tym zdjąć zacisk sprężynowy.
- ▶ Zacisk sprężynowy wsunąć ponownie po stronie zawiasu do momentu aż się zablokuje.
- ▶ Trzpień zawiasu Fig. 8 (21) wyjąć z tulei drzwi i razem z podkładką założyć po przeciwnej stronie. Zatrask musi wskazywać do wewnątrz drzwi, a nacięcia do zewnątrz.
- ▶ Drzwi zawiesić na górze na trzpieniach zawiasów Fig. 6 (9).
- ▶ Drzwi założyć na dole, a trzpień zawiasu Fig. 8 (21) umieścić w płytce zawiasu. Ew. obrócić trzpień zawiasu tak, by się zablokował.
- ▶ Śrubę zabezpieczającą Fig. 4 (1) wkręcić w trzpień zawiasu i mocno dokręcić (z siłą 4 Nm).
- ▶ Korzystając ew. z obu podłużnych otworów w płytce zawiasu ustawić drzwi w jednej linii z obudową urządzenia. W tym celu wykręcić środkową śrubę.

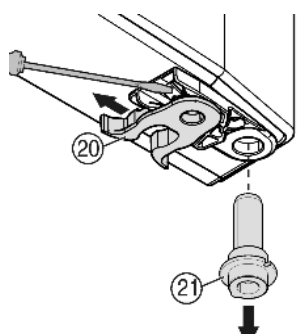


Fig. 8

## 4.4 Ustawianie w ciągu szafek kuchennych

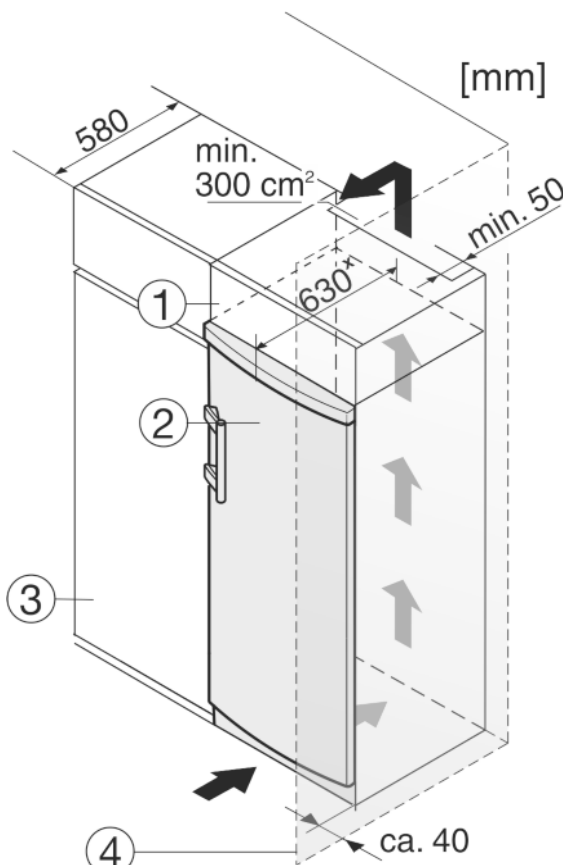


Fig. 9

- (1) Szafka nasadzana
- (2) Urządzenie
- (3) Szafka kuchenna
- (4) Ściana

× W przypadku urządzeń z dołączonymi elementami dystansowymi wymiary zwiększają się o 35 mm (patrz 4.2).

Urządzenie może zostać obudowane szafkami kuchennymi. Aby dopasować urządzenie Fig. 9 (2) do wysokości ciągu szafek kuchennych, można nad urządzeniem umieścić odpowiednią szafkę nasadzaną Fig. 9 (1).

W przypadku obudowania szafkami kuchennymi (głębokość maks. 580 mm) urządzenie można ustawić bezpośrednio obok szafki kuchennej Fig. 9 (3). Urządzenie wystaje z boku o 34 mm<sup>x</sup> i na środku urządzenia o 50 mm<sup>x</sup> w stosunku do frontu szafek kuchennych.

Ważne dla wentylacji:

- z tyłu szafki nasadzonej, na całej jej szerokości konieczne jest wykonanie wycięcia wentylacyjnego mającego przynajmniej 50 mm.
- Przekrój wentylacyjny pod sufitem powinien mieć przynajmniej 300 cm<sup>2</sup>.
- Im większy przekrój wentylacyjny, tym bardziej energooszczędnie pracuje urządzenie.

Jeżeli urządzenie będzie ustawiane z zawiasami do ściany Fig. 9 (4), to pomiędzy urządzeniem i ścianą należy zachować minimalny odstęp, wynoszący 40 mm. Na taką odległość wystaje klamka przy otwartych drzwiach.

## 4.5 Utylizacja opakowania



### OSTRZEŻENIE

- ▶ Niebezpieczeństwo uduszenia materiałami opakowania i folią!
- ▶ Nie pozwolić dzieciom na zabawę materiałami opakowania.



### OSTRZEŻENIE

Niebezpieczeństwo obrażeń spowodowanych wypadającymi drzwiami!

Jeśli zawiasy nie są przykręcone wystarczająco mocno, drzwi mogą wypaść. Może to spowodować poważne obrażenia. Ponadto drzwi ew. nie zamykają się i urządzenie nie może prawidłowo chłodzić.

- ▶ Płytki zawiasów/trzpienie zawiasów przykręcić mocno (z siłą 4 Nm).
- ▶ Wszystkie śruby skontrolować, w razie potrzeby dokręcić.

# Obsługa

Opakowanie wyprodukowane zostało z materiałów nadających się do ponownego wykorzystania:



- Tekstura falista/karton
  - Części wykonane z polistyrenu
  - Folie i woreczki z polietylenu
  - Taśmy do opasywania z polipropylenu
  - zbita gwoździami drewniana rama z tarczą polietylenową\*
- Materiał opakowania należy oddać w najbliższym punkcie zbiórki surowców wtórnych.

## 4.6 Podłączanie urządzenia

### UWAGA

Niebezpieczeństwo uszkodzenia układu elektronicznego!

- Nie stosować indywidualnych falowników (przetworników prądu stałego na prąd przemienny bądź na prąd trójfazowy) albo wtyków do oszczędzania energii.



### OSTRZEŻENIE

Niebezpieczeństwo pożaru i przegrzania!

- Nie używać przedłużaczy ani listew rozdzielających.

Rodzaj prądu (prąd przemienny) i napięcie w miejscu ustawienia muszą być zgodne z informacjami umieszczonymi na tabliczce znamionowej (patrz Prezentacja urządzenia).

Gniazdo sieciowe musi być uziemione zgodnie z przepisami i chronione bezpiecznikiem elektrycznym. Prąd rozruchu bezpiecznika musi mieścić się w zakresie od 10 A do 16 A.

Gniazdko sieciowe musi być zawsze łatwo dostępne, aby w sytuacji awaryjnej możliwe było jak najszybsze odłączenie urządzenia od zasilania elektrycznego. Musi się znajdować poza obszarem tylnej ściany urządzenia.

- Sprawdzić przyłącze elektryczne.  
► Wetknąć wtyk sieciowy do gniazda.



## 4.7 Włączanie urządzenia

- nacisnąć przycisk On/Off Fig. 3 (1).
- ▷ Urządzenie jest włączone. Wskaźnik temperatury i symbol alarmu Fig. 3 (10) migają aż do osiągnięcia wystarczająco niskiej temperatury.
- ▷ Jeżeli na wyświetlaczu pojawi się "DEMO", aktywny jest tryb demonstracyjny. Proszę zwrócić się do placówki serwisowej.

## 5 Obsługa

### 5.1 Jasność wskaźnika temperatury

Można dopasować jasność wskaźnika temperatury do oświetlenia w pomieszczeniu.

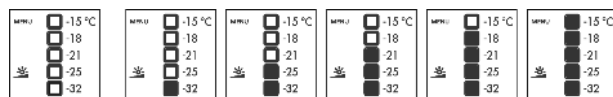
#### 5.1.1 Ustawianie jasności

Podświetlenie można wyłączyć lub wybrać jeden z 5 poziomów jasności. Fabrycznie podświetlenie jest wyłączone.

- Aktywacja trybu regulacji: Nacisnąć i przytrzymać przycisk SuperFrost Fig. 3 (2) przez ok. 5 s.
- ▷ Symbol menu Fig. 3 (9) zaświeci się, a symbol zabezpieczenia przed dziećmi Fig. 3 (8) zacznie migać.
- Nacisnąć przycisk nastawczy Fig. 3 (6), aby wywołać funkcję jasności.
- ▷ Symbol zabezpieczenia przed dziećmi Fig. 3 (8) zgaśnie, a symbol jasności Fig. 3 (3) zacznie migać.

- Potwierdzenie: Krótco nacisnąć przycisk SuperFrost Fig. 3 (2).

- ▷ Symbol jasności Fig. 3 (3) świeci.



- Wybrać ustawienie „wył.” lub żądany poziom jasności za pomocą przycisku nastawczego Fig. 3 (6). Im więcej pól wskazania temperatury się świeci, tym jaśniej. Brak świejących pól oznacza „wył.”.

- Potwierdzenie: nacisnąć przycisk SuperFrost Fig. 3 (2).

- ▷ Symbol jasności Fig. 3 (3) miga.

- ▷ Jasność została ustawiona na nową wartość.

- Dezaktywacja trybu regulacji: nacisnąć przycisk On/Off Fig. 3 (1).

-lub-

- Odczekać 5 minut.

- ▷ Symbol jasności Fig. 3 (3) i symbol menu Fig. 3 (9) zgasną.

- ▷ Wskaźnik temperatury ponownie pokazuje temperaturę.

### 5.2 Zabezpieczenie przed dziećmi

Funkcja zabezpieczenia przed dziećmi pozwala zapobiec niezamierzonemu wyłączeniu urządzenia przez dzieci podczas zabawy.



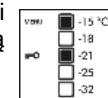
#### 5.2.1 Włączanie zabezpieczenia przed dziećmi

- Aktywacja trybu regulacji: Nacisnąć i przytrzymać przycisk SuperFrost Fig. 3 (2) przez ok. 5 s.

- ▷ Symbol menu Fig. 3 (9) zaświeci się, a symbol zabezpieczenia przed dziećmi Fig. 3 (8) zacznie migać.

- Nacisnąć krótco przycisk SuperFrost Fig. 3 (2), aby wywołać funkcję zabezpieczenia przed dziećmi.

- ▷ Świeci symbol zabezpieczenia przed dziećmi Fig. 3 (8). Na wskaźniku temperatury świecą diody LED -15 °C oraz -21 °C.



- Nacisnąć krótco przycisk SuperFrost Fig. 3 (2), aby włączyć funkcję zabezpieczenia przed dziećmi.

- ▷ Symbol zabezpieczenia przed dziećmi Fig. 3 (8) miga. Diody LED -15 °C oraz -21 °C gasną.

- Dezaktywacja trybu regulacji: nacisnąć przycisk On/Off Fig. 3 (1).

-lub-

- Odczekać 5 minut.

- ▷ Symbol menu Fig. 3 (9) zgaśnie, a wskaźnik temperatury ponownie pokaże temperaturę. Świeci symbol zabezpieczenia przed dziećmi Fig. 3 (8).

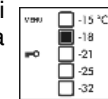
#### 5.2.2 Wyłączanie zabezpieczenia przed dziećmi

- Aktywacja trybu regulacji: Nacisnąć i przytrzymać przycisk SuperFrost Fig. 3 (2) przez ok. 5 s.

- ▷ Symbol menu Fig. 3 (9) zaświeci się, a symbol zabezpieczenia przed dziećmi Fig. 3 (8) zacznie migać.

- Nacisnąć krótco przycisk SuperFrost Fig. 3 (2), aby wywołać funkcję zabezpieczenia przed dziećmi.

- ▷ Świeci symbol zabezpieczenia przed dziećmi Fig. 3 (8). Na wskaźniku temperatury świeci dioda LED -18 °C.



- Nacisnąć krótco przycisk SuperFrost Fig. 3 (2), aby wyłączyć funkcję zabezpieczenia przed dziećmi.

- ▷ Symbol zabezpieczenia przed dziećmi Fig. 3 (8) miga.

- Dezaktywacja trybu regulacji: nacisnąć przycisk On/Off Fig. 3 (1).

-lub-

- Odczekać 5 minut.



- ▷ Symbol menu *Fig. 3 (9)* zgaśnie, a wskaźnik temperatury ponownie pokaże temperaturę. Symbol zabezpieczenia przed dziećmi *Fig. 3 (8)* nie świeci.

## 5.3 Alarm otwartych drzwi

Jeżeli drzwi są otwarte przez ponad 60 sekund rozbrzmiewa akustyczny sygnał ostrzegawczy.

Akustyczny sygnał ostrzegawczy milknie automatycznie, gdy drzwi zostaną zamknięte.



### 5.3.1 Wyłączanie alarmu otwartych drzwi

Akustyczny sygnał ostrzegawczy można wyłączyć przy otwartych drzwiach. Wyłączenie dźwięku jest skuteczne tylko dotąd, dopóki drzwi są otwarte.

- ▶ Nacisnąć przycisk Alarm *Fig. 3 (7)*.

## 5.4 Alarm temperaturowy

Jeżeli temperatura mrożenia nie jest wystarczająco niska, rozbrzmiewa akustyczny sygnał ostrzegawczy.

Jednocześnie miga wskaźnik temperatury i symbol Alarmu *Fig. 3 (10)*.

Możliwymi przyczynami za wysokiej temperatury mogą być:

- włożenie ciepłych, świeżych produktów spożywczych
- dostanie się zbyt dużej ilości ciepłego powietrza do wnętrza urządzenia podczas układania i wyjmowania żywności
- dłuższa awaria zasilania prądem
- urządzenie jest uszkodzone

Akustyczny sygnał ostrzegawczy milknie automatycznie, znika symbol Alarmu *Fig. 3 (10)* i wskaźnik temperatury przestaje migać, gdy temperatura będzie ponownie wystarczająco niska.

Jeżeli stan alarmu nadal się utrzyma, należy postępować dalej zgodnie z opisem w rozdziale (patrz Usterki).

### Wskazówka

Jeżeli temperatura nie jest wystarczająco niska możliwe jest popsucie się żywności.

- ▶ Sprawdzić jakość produktów spożywczych. Nie spożywać popsutej żywności.

### 5.4.1 Wyciszenie alarmu temperatury

Akustyczny sygnał ostrzegawczy można wyłączyć. Gdy temperatura będzie ponownie wystarczająco niska, funkcja alarmu jest ponownie aktywna.

- ▶ Nacisnąć przycisk Alarm *Fig. 3 (7)*.
- ▷ Akustyczny sygnał ostrzegawczy milknie.

## 5.5 Zamrażanie żywności

Szuflady mogą zostać obciążone maks. 25 kg produktów, płyty maks. 35 kg.



### OSTROŻNIE

Niebezpieczeństwo poranienia przez odłamki szkła!

Butelki i puszki z napojami mogą zostać rozerwane w razie zamrażania. Dotyczy to zwłaszcza napojów, zawierających dwutlenek węgla.

- ▶ Nie zamrażać butelek ani puszek z napojami!

Aby produkty spożywcze szybko się zamroziły, nie należy przekraczać następujących ilości na opakowanie:

- Owoce, warzywa do 1 kg
- Mięso do 2,5 kg

- ▶ Pakować żywność porcjami w woreczki do zamrażania, pojemniki wielokrotnego użytku z tworzywa sztucznego, metalu lub aluminium.

## 5.6 Rozmrażanie żywności

- w temperaturze pokojowej
- w kuchence mikrofalowej
- w piekarniku lub w piekarniku z termoobiegiem
- ▶ Rozmrożoną żywność należy ponownie zamrażać tylko w wyjątkowych przypadkach.

## 5.7 Ustawianie temperatury

Zalecane ustawienie temperatury: -18 °C

Temperatura może być zmieniana w sposób ciągły. Po osiągnięciu ustawienia -32 °C proces ustawiania powraca do -15 °C.

- ▶ Wywoływanie ustawienia temperatury: jeden raz nacisnąć przycisk ustawiania *Fig. 3 (6)*.
- ▷ Na wskaźniku temperatury miga dioda LED aktualnej temperatury.
- ▶ Tyle razy naciskać przycisk ustawiania *Fig. 3 (6)*, aż zacnie świecić LED wymaganej temperatury.

### Wskazówka

- ▶ Długie naciśnięcie przycisku nastawczego w małym zakresie temperatury (np. między -15 °C a -18 °C) powoduje ustawienie trochę chłodniejszej wartości. Na wskaźniku temperatury świecą diody LED następnego niższego zakresu temperatury.

## 5.8 Funkcja SuperFrost

Ta funkcja pozwala na szybkie i dokładne zamrożenie świeżej żywności na wskroś. Urządzenie pracuje z maksymalną wydajnością chłodniczą, przez co odgłosy pracy agregatu chłodniczego mogą być chwilowo głośniejsze. ❄ ❄

W ciągu 24 godzin można zamrozić maksymalnie taką ilość świeżych produktów spożywczych, jaka podana jest na tabliczce znamionowej w punkcie "Zdolność zamrażania ... kg/24h". Podana maksymalna ilość produktów do zamrażania jest różna dla różnych modeli i klas klimatycznych.

W zależności od ilości świeżych produktów spożywczych przeznaczonych do zamrożenia należy włączyć funkcję SuperFrost odpowiednio wcześniej: przy małej ilości produktów spożywczych ok. 6h wcześniej, w przypadku maksymalnej ilości produktów spożywczych na 24h przed ich włożeniem.

Żywność zapakować i rozkładać możliwie szeroko. Należy zapobiegać stykaniu się nowo włożonych produktów z już zamrożonymi, by nie przymarzły do siebie.

Funkcji SuperFrost nie trzeba włączać w następujących przypadkach:

- jeżeli wkładane są produkty już zamrożone
- przy zamrażaniu do ok. 2 kg świeżych produktów spożywczych dziennie

### 5.8.1 Zamrażanie z funkcją SuperFrost

- ▶ Krótco nacisnąć przycisk SuperFrost *Fig. 3 (2)*.
- ▷ Świeci symbol SuperFrost *Fig. 3 (4)*.
- ▷ Temperatura zamrażania spada, urządzenie pracuje z najwyższą wydajnością chłodzenia. Przy małej ilości zamrażanych produktów spożywczych:
  - ▶ Odczekać ok. 6 h.
  - ▶ Opakowaną żywność ułożyć w głębokich, dolnych szufladach. Nie przekraczać maksymalnej ilości zamrażanych produktów spożywczych (patrz tabliczka znamionowa):
    - ▶ odczekać ok. 24 h.

# Konserwacja

- ▶ Wyjąć dolne, głębokie szuflady, a żywność ułożyć bezpośrednio na dolnych półkach.
- ▷ Funkcja SuperFrost wyłącza się automatycznie po ok. 65 godzinach.
- ▷ Symbol SuperFrost Fig. 3 (4) gaśnie, gdy zamrażanie zostanie zakończone.
- ▶ Żywność ułożyć w szufladach i wsunąć je ponownie.
- ▷ Urządzenie pracuje dalej w energooszczędnym trybie pracy normalnej.

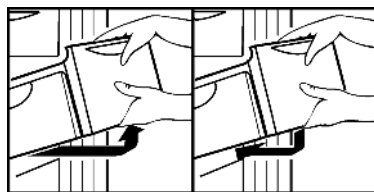
## 5.9 Szuflady

### Wskazówka

Przy niewystarczającej wentylacji wzrasta zużycie energii, a wydajność chłodzenia spada.

W urządzeniach z systemem NoFrost:

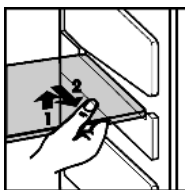
- ▶ Pozostawić najniższą szufladę w urządzeniu!
- ▶ Nie zatykać otworów wentylatora wewnątrz na tylnej ścianie urządzenia!



- ▶ Aby przechowywać zamrożone produkty bezpośrednio na półkach: wyciągnąć szuflady do przodu i wyjąć.

## 5.10 Półki

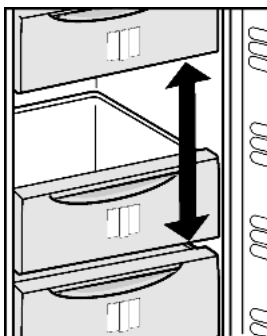
- ▶ Wymywanie półek: podnieść z przodu i wyciągnąć.
- ▶ Ponowne wkładanie półek: po prostu wsunąć do oporu.



## 5.11 VarioSpace

Dodatkowo do szuflad można także wyjmować półki. Zapewnia to miejsce na większe mrożone produkty. Drób, mięso, duże kawałki dziczyzny jak również wysokie pieczywo można zamrażać w całości i następnie tak samo przyrządzać.

- ▶ Szuflady mogą zostać obciążone maks. 25 kg produktów, płyty maks. 35 kg.



## 5.12 System informacyjny\*



Fig. 10

- |                        |                                |
|------------------------|--------------------------------|
| (1) dania gotowe, lody | (4) wędliny, chleb             |
| (2) wieprzowina, ryby  | (5) dziczyzna, grzyby          |
| (3) owoce, warzywa     | (6) drób, wołowina i cielęcina |

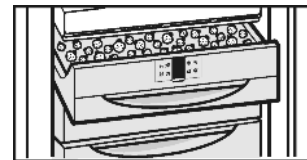
Liczby wskazują okresy przechowywania w miesiącach, każdorazowo dla kilku rodzajów mrozonek. Podane okresy przechowywania są wartościami orientacyjnymi.

## 5.13 Przegródka na zioła i jagody

W przegródce na zioła i jagody można zamrażać jagody, zioła, jarzyny i inne małe produkty bez niebezpieczeństwa, że skleją się ze sobą. Zamrożone produkty zachowują swój kształt, a późniejsze porcjowanie jest łatwiejsze.

### 5.13.1 Korzystanie z przegródki na zioła i jagody

- ▶ Luźno ułożyć zamrożane produkty w przegródce na zioła i jagody.
- ▶ Zamrożane produkty należy mrozić przez 10 do 12 godzin.
- ▶ Przełożyć zamrożone produkty do woreczków do zamrażania lub pojemników.
- ▶ Włożyć woreczki do zamrażania lub pojemniki do jednej z szuflad.
- ▶ Do rozmrożenia produkty ponownie luźno rozłożyć.

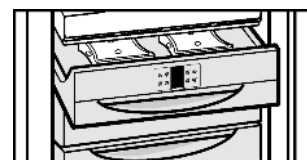


## 5.14 Akumulatory chłodnicze\*

W przypadku awarii zasilania akumulatory chłodnicze zapobiegają zbyt szybkiemu wzrostowi temperatury.

### 5.14.1 Korzystanie z akumulatorów chłodniczych\*

- ▶ Włożyć akumulatory chłodnicze do przegródki na zioła i jagody, nie używając za dużo miejsca.
- ▶ Włożyć zamrożone akumulatory chłodnicze do górnej, przedniej części zamrażalnika, bezpośrednio na zamrożoną żywność.



# 6 Konserwacja

## 6.1 Rozmrażanie przy systemie NoFrost

System No Frost rozmraża urządzenie automatycznie.

Wilgoć osadza się na parowniku, jest okresowo rozmrażana i odparowywana.

- ▶ Nie ma potrzeby ręcznego rozmrażania urządzenia.

## 6.2 Czyszczenie urządzenia



### OSTROŻNIE

Niebezpieczeństwo obrażeń i uszkodzenia urządzenia przez gorącą parę!

Gorąca para może spowodować poparzenia oraz uszkodzenia powierzchni urządzenia.

- ▶ Do czyszczenia nie używać myjek parowych!

**UWAGA**

Nieprawidłowe czyszczenie powoduje uszkodzenie urządzenia!

- ▶ Nie używać stężonych środków czyszczących.
- ▶ Nie stosować gąbek szorujących lub drapiących lub wetny stalowej.
- ▶ Nie stosować ostrych, szorujących środków do czyszczenia, zawierających piasek, chlorki, chemikalia lub kwasy.
- ▶ Nie stosować żadnych rozpuszczalników chemicznych.
- ▶ Nie uszkodzić ani nie usuwać tabliczki znamionowej, znajdującej się wewnątrz urządzenia. Jest ona ważna dla serwisu.
- ▶ Nie urywać, załamywać lub uszkadzać przewodów albo innych części.
- ▶ Nie pozwolić, by woda z czyszczenia dostała się do rynienki odpływowej, kratki wentylacyjnych lub do części elektrycznych.
- ▶ Używać miękkich szmatek do czyszczenia oraz uniwersalnego środka czyszczącego o neutralnym odczynie pH.
- ▶ Do czyszczenia wnętrza urządzenia wolno używać tylko środków czystości i środków pielęgnacyjnych, dopuszczonych do kontaktu z żywnością.

- ▶ **Opróżnić urządzenie.**
- ▶ **Wyciągnąć wtyk sieciowy z gniazda.**



- ▶ **Powierzchnie zewnętrzne i wewnętrzne z tworzywa sztucznego** czyścić ręcznie letnią wodą z dodatkiem niewielkiej ilości płynu do mycia naczyń.
- ▶ **Elementy wyposażenia** czyścić ręcznie letnią wodą z dodatkiem płynu do mycia naczyń.

**Po czyszczeniu:**

- ▶ Wytrzeć do sucha urządzenie i elementy wyposażenia.
- ▶ Ponownie podłączyć urządzenie i włączyć go.
- ▶ Włączyć funkcję SuperFrost (patrz 5.8) .  
Gdy temperatura jest wystarczająco niska:
- ▶ włożyć żywność z powrotem.

**6.3 Serwis**

Należy najpierw sprawdzić, czy usterka nie może zostać usunięta samodzielnie w oparciu o zestawienie (patrz Usterki). W przeciwnym razie należy zwrócić się do serwisu. Adres jest podany w dołączonym wykazie placówek serwisowych.

**OSTRZEŻENIE**

Niebezpieczeństwo obrażeń ciała na skutek niefachowo wykonanych napraw!

- ▶ Naprawy i ingerencje w urządzenie lub przewód zasilający, które nie zostały wyraźnie opisane (patrz Konserwacja), należy zlecać wyłącznie placówce serwisowej.

- ▶ Odczytać z tabliczki znamionowej oznaczenie urządzenia Fig. 11 (1), nr serwisowy Fig. 11 (2) oraz numer seryjny Fig. 11 (3). Tabliczka znamionowa znajduje się po lewej stronie wewnątrz urządzenia.

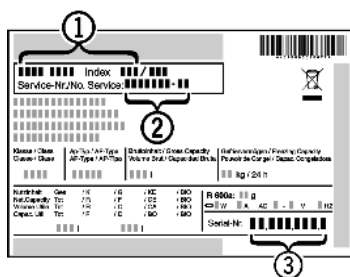


Fig. 11

- ▶ Poinformować serwis i podać opis zakłócenia, oznaczenie urządzenia Fig. 11 (1), nr serwisowy Fig. 11 (2) oraz numer seryjny Fig. 11 (3).
- ▶ Umożliwi to szybką i sprawną naprawę.

- ▶ Pozostawić urządzenie zamknięte aż do przybycia pracownika serwisu.
- ▷ Żywność pozostaje dłużej schłodzona.
- ▶ Wyciągnąć wtyk z gniazda (nie wolno przy tym ciągnąć za kabel) lub wyłączyć bezpiecznik.

**7 Usterki**

Urządzenie zostało skonstruowane i wyprodukowane w sposób zapewniający jego bezawaryjne działanie i dużą żywotność. Jeżeli jednak podczas użytkowania wystąpi zakłócenie, należy upewnić się najpierw, czy nie wystąpiło ono na skutek niewłaściwej obsługi. W takim przypadku będziemy zmuszeni do obciążenia Państwa kosztami naprawy także w okresie gwarancyjnym. Następujące zakłócenia można usuwać samemu:

**Urządzenie nie pracuje.**

- Urządzenie nie jest włączone.
- ▶ Włączyć urządzenie.
- Wtyk sieciowy nie jest dobrze wetknięty do gniazda.
- ▶ Sprawdzić wtyk sieciowy.
- Bezpiecznik gniazda nie jest sprawny.
- ▶ Sprawdzić bezpiecznik.

**Sprężarka działa długo.**

- Przy małym zapotrzebowaniu chłodzenia sprężarka przełącza się na niską prędkość obrotową. Mimo wydłużenia czasu pracy oszczędzana jest energia.
- ▶ Jest to typowe w modelach energooszczędnych.
- Funkcja SuperFrost jest włączona.
- ▶ Aby szybko schłodzić żywność, sprężarka pracuje dłużej. To normalne zjawisko.

**Dioda LED z tyłu urządzenia na dole (przy sprężarce) miga regularnie co 15 sekund\*.**

- Inwertor wyposażony jest w diodę diagnostyki błędów LED.
- ▶ Jest to normalne miganie.

**Urządzenie pracuje za głośno.**

- Sprężarki o regulowanej prędkości obrotowej\* mogą powodować zróżnicowaną cichobieżność wywołaną różnymi stopniami prędkości obrotowej.
- ▶ Jest to normalny dźwięk.

**bulgotanie i szmeranie**

- Te odgłosy pochodzą od czynnika chłodniczego, który krąży w obiegu chłodniczym.
- ▶ Te odgłosy są normalne.

**ciche kliknięcie**

- Te odgłosy słychać zawsze, kiedy automatycznie włącza lub wyłącza się agregat chłodniczy (silnik).
- ▶ Jest to normalny dźwięk.

**Buczenie. Staje się ono trochę głośniejsze przez krótki czas, w momencie włączenia się agregatu chłodniczego (silnika).**

- Przy włączonej funkcji SuperFrost, po włożeniu świeżych produktów lub jeżeli drzwi były przez długi czas otwarte, automatycznie podwyższa się wydajność chłodzenia.
- ▶ Jest to normalny dźwięk.
- Temperatura otoczenia jest za wysoka.
- ▶ Roztwór: (patrz 1.2)

**Odgłosy drgań**

- Urządzenie nie jest mocno ustawione na podłodze. Powoduje to, że pracujący agregat chłodniczy wprawia w drgania stojące obok meble i inne przedmioty.
- ▶ Wyrównać urządzenie za pomocą nożek.
- ▶ Porozsuwać butelki i inne naczynia.

**Symbol SuperFrost Fig. 3 (4) miga razem ze wskaźnikiem temperatury.**

- Wystąpił błąd.
- ▶ Zwrócić się do placówki serwisowej. (patrz Konserwacja).

# Wyłączanie urządzenia

---

## Na wskaźniku temperatury zaświeca się DEMO.

- Aktywny jest tryb demonstracyjny.
- ▶ Zwrócić się do placówki serwisowej. (patrz Konserwacja).

## Zewnętrzne powierzchnie urządzenia są ciepłe.

- Ciepło wytwarzane w obiegu chłodniczym jest wykorzystywane do przeciwdziałania skraplaniu się wody.
- ▶ To normalne zjawisko.

## Temperatura nie jest wystarczająco niska.

- Drzwi urządzenia nie są dobrze zamknięte.
- ▶ Zamknąć drzwi urządzenia.
- Wentylacja jest niewystarczająca.
- ▶ Odkryć kratki wentylacyjne.
- Temperatura otoczenia jest za wysoka.
- ▶ Roztwór: (patrz 1.2) .
- Urządzenie było zbyt często otwierane lub było otwarte przez dłuższy czas.
- ▶ Odczekać, aż wymagana temperatura ustawi się automatycznie. W przeciwnym razie zwrócić się do placówki serwisowej. (patrz Konserwacja).
- Włożona została za duża ilość świeżej żywności bez włączenia funkcji SuperFrost .
- ▶ Roztwór: (patrz 5.8)
- Urządzenie stoi za blisko źródła ciepła (piec, ogrzewanie itd.).
- ▶ Zmienić miejsce ustawienia urządzenia lub źródła ciepła.

## 8 Wyłączanie urządzenia

### 8.1 Wyłączanie urządzenia

- ▶ Wcisnąć przycisk On/Off Fig. 3 (1), aż wyświetlacz zgaśnie. Zwolnić przycisk.
- ▷ Jeżeli nie można wyłączyć urządzenia, włączone jest zabezpieczenie przed dziećmi (patrz 5.2) .

### 8.2 Wyłączenie urządzenia

- ▶ Opróżnić urządzenie.
- ▶ Wyciągnąć wtyk sieciowy z gniazda.
- ▶ Oczyszczyć urządzenie (patrz 6.2) .



- ▶ Pozostawić otwarte drzwi, aby zapobiec powstawaniu nieprzyjemnych zapachów.

## 9 Utylizacja urządzenia

Urządzenie składa się jeszcze z wartościowych materiałów i należy je dostarczyć do skupu oddzielnego od niesortowanych odpadów osiedlowych. Zużyte urządzenia należy utylizować w sposób właściwy i fachowy, zgodnie z przepisami i ustawami obowiązującymi w danym kraju.



Podczas transportu zużytego urządzenia nie wolno uszkodzić układu chłodniczego, by znajdujący się w nim czynnik chłodniczy (informacje na tabliczce znamionowej) oraz olej nie mogły się wydostać w sposób niekontrolowany.

- ▶ Urządzenie należy doprowadzić do stanu nieprzydatności.
- ▶ Wyciągnąć z gniazdka wtyczkę sieciową.
- ▶ Przeciąć kabel zasilający.