

ET-2750 / L4160 Series

Przewodnik użytkownika

Spis treści

Informacje o podręczniku

Wprowadzenie do podręczników.	6
Szukanie informacji w podręczniku.	6
Oznaczenia i symbole.	8
Objaśnienia stosowane w niniejszym podręczniku.	8
Odniesienia do systemów operacyjnych.	8

Ważne instrukcje

Instrukcje dotyczące bezpieczeństwa.	10
Instrukcje bezpieczeństwa dotyczące tuszu.	10
Zalecenia i ostrzeżenia dotyczące drukarki.	11
Zalecenia i ostrzeżenia dotyczące konfigurowania drukarki.	11
Zalecenia i ostrzeżenia dotyczące użytkowania drukarki.	12
Zalecenia i ostrzeżenia dotyczące transportu lub przechowywania drukarki.	12
Zalecenia i ostrzeżenia dotyczące używania drukarki z połączeniem bezprzewodowym.	12
Zalecenia i ostrzeżenia dotyczące korzystania z kart pamięci.	12
Zalecenia i ostrzeżenia dotyczące korzystania z ekranu LCD.	13
Ochrona danych osobowych.	13

Podstawy korzystania z drukarki

Nazwy i funkcje części.	14
Panel sterowania.	16
Przewodnik po ekranie LCD.	16
Przewodnik po ekranie głównym.	17
Wprowadzanie znaków.	18

Ustawienia sieciowe

Typy połączeń sieciowych.	21
Połączenie Wi-Fi.	21
Połączenie Wi-Fi Direct (Simple AP).	21
Podłączanie do komputera.	22
Połączenie z urządzeniem inteligentnym.	23
Wprowadzanie ustawień Wi-Fi z poziomu drukarki.	23
Ręczne konfigurowanie ustawień sieci Wi-Fi.	24
Konfigurowanie ustawień sieci Wi-Fi przy użyciu przycisku.	25

Konfigurowanie ustawień sieci Wi-Fi przy użyciu kodu PIN (WPS).	26
Konfiguracja ustawień połączenia Wi-Fi Direct (Zwykłe AP).	27
Sprawdzanie stanu połączenia sieciowego.	28
Ikona sieci.	28
Drukowanie raportu połączenia sieciowego.	28
Drukowanie arkusza stanu sieci.	35
Zastępowanie lub dodawanie nowych punktów dostępu.	35
Zmiana metody połączenia z komputerem.	35
Wyłączanie łączności Wi-Fi z poziomu panelu sterowania.	36
Rozłączanie połączenia Wi-Fi Direct (Simple AP) z poziomu panelu sterowania.	37
Przywracanie ustawień sieci za pomocą panelu sterowania.	37

Przygotowanie drukarki

Ładowanie kartek papieru.	38
Dostępne papiery i pojemności.	38
Ładowanie papieru do Tylnej podajnik papieru.	40
Ładowanie kopert i środki ostrożności.	42
Ładowanie długiego papieru.	43
Lista rodzajów papieru.	43
Umieszczanie oryginałów.	44
Umieszczanie oryginałów na Szyby skanera.	44
Wkładanie karty pamięci.	45
Obsługiwane karty pamięci.	45
Wkładanie i wyjmowanie karty pamięci.	46
Uzyskiwanie dostępu do karty pamięci z komputera.	47
Opcje menu Ustaw..	48
Opcje menu Konserwacja.	48
Opcje menu Konfiguracja drukarki.	49
Opcje menu wsz. Wi-Fi/ustaw. sieci.	51
Opcje menu Usługi Epson Connect.	52
Opcje menu Usługi druk. Google Cloud.	52
Opcje menu Udostępnianie plików.	53
Opcje menu Druk.arkusz stanu.	53
Opcje menu Licznik wydruków.	53
Opcje menu Aktual. oprogram..	53
Opcje menu Przywróć ustawienia domyślne.	54
Oszczędzanie energii.	54
Oszczędzanie energii — panel sterowania.	54

Spis treści

Drukowanie

Drukowanie ze sterownika drukarki z systemu Windows.	56
Dostęp do sterownika drukarki.	56
Podstawy drukowania.	57
Drukowanie na obu stronach papieru.	58
Drukowanie kilku stron na jednej kartce.	59
Drukowanie i układanie w stos w kolejności stron (drukowanie w kolejności odwrotnej).	60
Drukowanie pomniejszonego lub powiększonego dokumentu.	60
Drukowanie jednego obrazu na wielu arkuszach do powiększenia (tworzenie plakatu).	61
Drukowanie z nagłówkiem i stopką.	67
Drukowanie znaku wodnego.	68
Równoczesne drukowanie wielu plików.	68
Drukowanie przy użyciu funkcji uniwersalnego druku kolorowego.	69
Regulacja koloru druku.	70
Drukowanie w celu podkreślenia cienkich linii.	71
Anulowanie drukowania.	71
Opcje menu sterownika drukarki.	71
Drukowanie ze sterownika drukarki z systemu Mac OS.	74
Podstawy drukowania.	74
Drukowanie na obu stronach papieru.	76
Drukowanie kilku stron na jednej kartce.	77
Drukowanie i układanie w stos w kolejności stron (drukowanie w kolejności odwrotnej).	77
Drukowanie pomniejszonego lub powiększonego dokumentu.	78
Regulacja koloru druku.	79
Anulowanie drukowania.	79
Opcje menu sterownika drukarki.	79
Konfiguracja ustawień działania dla sterownika drukarki w systemie Mac OS.	81
Drukowanie z poziomu panelu sterowania.	82
Drukowanie zdjęć wybieranych z karty pamięci.	82
Drukowanie papieru w linię, kalendarzy i oryginalnego papieru piśmienniczego.	83
Opcje menu Wydrukuj zdjęcia.	84
Drukowanie z urządzeń inteligentnych.	84
Używanie Epson iPrint.	84
Korzystanie z wtyczki Epson Print Enabler.	86
Korzystanie z funkcji AirPrint.	86
Anulowanie wykonywanego zadania.	87

Kopiowanie

Kopiowanie.	88
Kopiowanie na obu stronach papieru.	89

Kopiowanie wielostronicowych oryginałów na jednym arkuszu.	89
Opcje menu dotyczące kopiowania.	89

Skanowanie

Skanowanie przy użyciu panelu sterowania.	92
Skanowanie do karty pamięci.	92
Skanowanie do komputera (Event Manager).	94
Skanowanie do komputera (WSD).	95
Skanowanie z poziomu komputera.	97
Skanowanie w aplikacji Epson Scan 2.	97
Skanowanie z urządzeń inteligentnych.	99
Instalacja Epson iPrint.	100
Skanowanie w aplikacji Epson iPrint.	100

Uzupełnianie tuszu

Sprawdzanie poziomów tuszu.	102
Sprawdzanie poziomów tuszu — system Windows.	102
Sprawdzanie poziomów tuszu — Mac OS.	102
Kody butelek z tuszem.	103
Środki ostrożności w postępowaniu z butelkami z tuszem.	104
Uzupełnianie tuszu w pojemnikach.	105

Konserwacja drukarki

Sprawdzanie i czyszczenie głowicy drukującej.	110
Sprawdzanie i czyszczenie głowicy drukującej — panel sterowania.	110
Sprawdzanie i czyszczenie głowicy drukującej — system Windows.	111
Sprawdzanie i czyszczenie głowicy drukującej — Mac OS.	111
Uruchamianie funkcji Czyszczenie zaawansowane 112	
Uruchamianie funkcji Czyszczenie zaawansowane — panel sterowania.	112
Uruchamianie funkcji Czyszczenie zaawansowane — Windows.	113
Uruchamianie funkcji Czyszczenie zaawansowane — Mac OS.	113
Wyrównywanie głowicy drukującej.	113
Wyrównywanie głowicy drukującej — Panel sterowania.	114
Czyszczenie ścieżki papieru.	114
Czyszczenie ścieżki papieru z tuszu.	115
Czyszczenie Szyby skanera.	115
Czyszczenie folii przezroczystej.	116

Spis treści

Sprawdzanie łącznej liczby stron podanych przez drukarkę.	118	Wymywanie zaciętego papieru z wnętrza drukarki.	133
Sprawdzanie łącznej liczby stron podanych przez drukarkę — panel sterowania.	118	Wymywanie zablokowanego papieru z Tylną pokrywę.	134
Sprawdzanie łącznej liczby stron podanych przez drukarkę — system Windows.	118	Papier nie jest podawany poprawnie.	135
Sprawdzanie łącznej liczby stron podanych przez drukarkę — Mac OS.	119	Blokada papieru.	136
Informacje o usługach sieciowych i oprogramowaniu		Papier jest podawany krzywo.	136
Aplikacja konfiguracji obsługi drukarki (Web Config).	120	Kilka arkuszy papieru jest podawanych jednocześnie.	136
Uruchomienie Web Config w przeglądarce internetowej.	120	Pojawia się błąd braku papieru.	136
Uruchomienie Web Config w Windows.	121	Problemy z zasilaniem i panelem sterowania.	136
Uruchomienie Web Config w Mac OS.	121	Zasilanie się nie włącza.	136
Aplikacja skanowania dokumentów i obrazów (Epson Scan 2).	121	Zasilanie się nie wyłącza.	136
Dodawanie skanera sieciowego.	122	Zasilanie wyłącza się automatycznie.	137
Aplikacja do konfigurowania operacji skanowania z panelu sterowania (Epson Event Manager).	122	Wyświetlacz LCD ciemnieje.	137
Aplikacja do drukowania zdjęć w układach (Epson Easy Photo Print).	123	Nie można drukować z komputera.	137
Aplikacja do drukowania stron internetowych (E-Web Print).	124	Sprawdzanie połączenia (USB).	137
Narzędzia do aktualizacji oprogramowania (EPSON Software Updater).	124	Sprawdzanie połączenia (sieciowego).	138
Instalowanie najnowszych aplikacji.	125	Sprawdzanie oprogramowania i danych.	138
Aktualizowanie oprogramowania układowego drukarki za pomocą panelu sterowania.	126	Sprawdzanie stanu drukarki z poziomu komputera (Windows).	140
Odinstalowywanie aplikacji.	127	Sprawdzanie stanu drukarki z poziomu komputera (Mac OS).	141
Odinstalowywanie aplikacji — Windows.	127	Kiedy nie można wprowadzić ustawień sieciowych	141
Odinstalowywanie aplikacji — Mac OS.	128	Nie można połączyć się z urządzeń z drukarką mimo poprawnych ustawień sieciowych.	142
Drukowanie przy użyciu usługi sieciowej.	129	Sprawdzanie identyfikatora SSID sieci połączonej z drukarką.	143
Rozwiązywanie problemów		Sprawdzanie identyfikatora SSID na komputerze.	144
Sprawdzanie stanu drukarki.	130	Nie można drukować z telefonu iPhone ani tabletu iPad.	145
Odczytywanie kodów błędów na ekranie LCD.	130	Problemy z wydrukiem.	145
Sprawdzanie stanu drukarki — system Windows.	131	Wydruk jest pomarszczony lub brak kolorów.	145
Sprawdzanie stanu drukarki — Mac OS.	131	Pojawiają się paski lub nieoczekiwane kolory.	145
Sprawdzanie stanu oprogramowania.	132	Kolorowe prążki pojawiają się w odstępach około 2.5 cm.	146
Wymywanie zaciętego papieru.	132	Rozmazane wydruki, pionowe paski lub nieprawidłowe wyrównanie.	146
Wymywanie zaciętego papieru z Tylny podajnik papieru.	132	Słaba jakość wydruku.	147
		Papier jest poplamiony lub przetarty.	148
		Na papierze rozmazał się tusz podczas drukowania dwustronnego.	149
		Wydrukowane zdjęcia są lepkie.	150
		Obrazy lub zdjęcia są drukowane w nieoczekiwanych kolorach.	150
		Nie można drukować bez marginesów.	150
		Podczas drukowania bez obramowania obcinane są krawędzie obrazu.	150

Spis treści

Pozycja, rozmiar lub marginesy wydruku są nieprawidłowe.	151
Wydrukowane znaki są nieprawidłowe lub zniekształcone.	151
Drukowany obraz jest odwrócony.	151
Mozaikowe wzory na wydrukach.	152
Na skopiowanym obrazie pojawiają się nierówne kolory, rozmazania, kropki lub linie proste.	152
Na skopiowanym obrazie widoczna jest mora (pomarszczenie lub siatka).	152
Na skopiowanym obrazie widoczny jest obraz drugiej strony oryginału.	152
Nie można usunąć problemu z wydrukiem.	153
Inne problemy z drukowaniem.	153
Zbyt wolne drukowanie.	153
Szybkość drukowania drastycznie spada podczas drukowania bez przerwy.	154
Nie można anulować drukowania z komputera z systemem operacyjnym Mac OS X v10.6.8.	154
Nie można rozpocząć skanowania.	154
Problemy z zeskanowanym obrazem.	155
Nierówne kolory, zabrudzenia, plamy, itp. widoczne podczas skanowania na szybie skanera.	155
Niska jakość obrazu.	155
W tle obrazów pojawia się przebitka.	155
Tekst jest niewyraźny.	156
Pojawiają się wzory mory (cienie w formie siatki).	156
Nie można zeskanować poprawnego obszaru na szybie skanera.	156
Tekst nie jest właściwie rozpoznawany podczas zapisywania jako PDF z opcją przeszukiwania.	157
Nie można rozwiązać problemów w zeskanowanym obrazie.	157
Inne problemy ze skanowaniem.	158
Skanowanie przebiega wolno.	158
Skanowanie zatrzymuje się podczas skanowania do formatu PDF/Multi-TIFF.	158
Inne problemy.	159
Lekkie porażenie prądem w momencie dotknięcia drukarki.	159
Drukarka w trakcie pracy jest bardzo głośna.	159
Nie można zapisać danych na urządzeniu pamięci.	159
Aplikacja jest blokowana przez zaporę (wyłącznie w systemie Windows).	159
Znak „?” jest wyświetlany na ekranie wyboru zdjęcia.	159

Pojawia się komunikat monitorujący o zresetowaniu poziomów tuszu.	160
Rozlanie tuszu.	160

Dodatek

Parametry techniczne.	161
Dane techniczne drukarki.	161
Dane techniczne skanera.	162
Dane techniczne interfejsu.	162
Lista funkcji sieci.	163
Dane techniczne modułu Wi-Fi.	163
Protokół zabezpieczeń.	164
Obsługiwane usługi innych firm.	164
Dane techniczne zewnętrznych urządzeń pamięci masowej.	164
Wymiary.	165
Parametry elektryczne.	165
Dane techniczne dotyczące środowiska pracy.	166
Wymagania systemowe.	167
Informacje prawne.	167
Standardy i normy.	167
Ograniczenia dotyczące kopiowania.	168
Transportowanie drukarki.	169
Prawa autorskie.	172
Znaki towarowe.	172
Gdzie uzyskać pomoc.	173
Witryna pomocy technicznej w sieci Web.	173
Kontakt z działem pomocy technicznej firmy Epson.	174

Informacje o podręczniku

Wprowadzenie do podręczników

Z drukarką Epson są dostarczane następujące podręczniki. Poza wymienionymi podręcznikami można też zapoznać się z różnymi rodzajami informacji pomocy dostępnymi w drukarce lub w aplikacjach oprogramowania Epson.

- Ważne instrukcje bezpieczeństwa (podręcznik papierowy)
Udostępnia instrukcje bezpiecznej obsługi tej drukarki.
- Rozpocznij tutaj (podręcznik papierowy)
Zawiera informacje na temat konfigurowania drukarki, instalowania oprogramowania, korzystania z drukarki itp.
- Przewodnik użytkownika (elektroniczny)
Niniejszy podręcznik. Zawiera ogólne informacje i instrukcje dotyczące używania drukarki, ustawień sieciowych podczas korzystania z drukarki w sieci oraz rozwiązywania problemów.

Najnowsze wersje wyżej wymienionych podręczników można uzyskać w następujący sposób.

- Podręcznik papierowy
Odwiedź stronę internetową pomocy technicznej Epson Europe, pod adresem <http://www.epson.eu/Support> lub ogólnosiwiatową stronę internetową pomocy technicznej Epson pod adresem <http://support.epson.net/>.
- Podręcznik elektroniczny
Uruchom w komputerze EPSON Software Updater. EPSON Software Updater sprawdza dostępność aktualizacji aplikacji Epson oraz podręczników w wersji elektronicznej i umożliwia pobranie najnowszych wersji.

Powiązane informacje

➔ „Narzędzia do aktualizacji oprogramowania (EPSON Software Updater)” na stronie 124

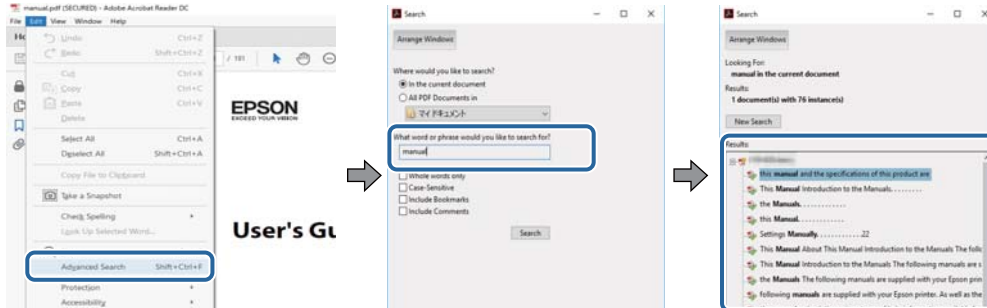
Szukanie informacji w podręczniku

Podręcznik w formacie PDF pozwala na wyszukiwanie informacji według słowa kluczowego. Można też przejść bezpośrednio do konkretnych sekcji przy wykorzystaniu zakładek. Możesz również wydrukować tylko potrzebne strony. W tej sekcji wyjaśniono sposób korzystania z podręcznika w formacie PDF, który został otwarty w programie Adobe Reader X na komputerze.

Informacje o podręczniku

Wyszukiwanie według słowa kluczowego

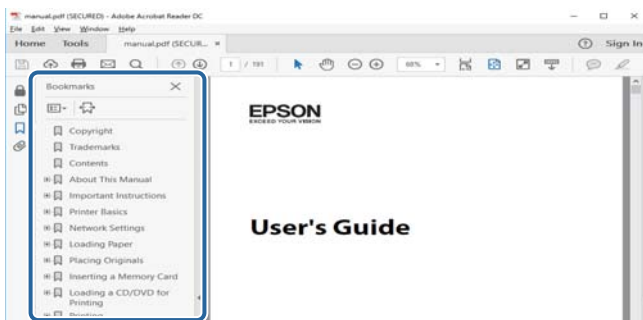
Kliknij **Edytuj** > **Wyszukiwanie zaawansowane**. W okienku wyszukiwania wprowadź słowo kluczowe (tekst) dla szukanych informacji, a następnie kliknij **Szukaj**. Wyniki są wyświetlane w formie listy. Żeby przejść na daną stronę, kliknij jeden z wyświetlonych wyników.



Przechodzenie bezpośrednio z zakładek

Kliknij tytuł, żeby przejść na daną stronę. Kliknij +, żeby wyświetlić tytuły niższego poziomu danej części. Żeby powrócić na poprzednią stronę, na klawiaturze wykonaj następujące czynności.

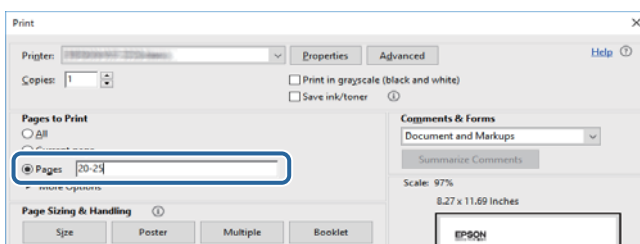
- Windows: Przytrzymaj **Alt**, a następnie wciśnij **←**.
- Mac OS: Przytrzymaj klucz polecenia, a następnie wciśnij **←**.



Drukowanie tylko potrzebnych stron

Możesz również wydzielić i wydrukować tylko potrzebne strony. Kliknij **Drukuj** w menu **Plik**, a następnie określ strony do wydrukowania w opcji **Strony** w **Strony do drukowania**.

- Żeby określić zakres kolejnych stron, wprowadź myślnik między stroną początkową a końcową.
Przykład: 20–25
- Żeby określić strony nie po kolei, rozdziel je przecinkami.
Przykład: 5, 10, 15



Oznaczenia i symbole

**Przeestroga:**

Instrukcje, które muszą być uważnie przestrzegane, aby uniknąć uszkodzeń ciała.

**Ważne:**

Instrukcje, które muszą być przestrzegane, aby zapobiec uszkodzeniu sprzętu.

Uwaga:

Zawiera informacje uzupełniające i referencyjne.

➔ Powiązane informacje

Łączy do powiązanych rozdziałów.

Objaśnienia stosowane w niniejszym podręczniku

- Zrzuty ekranowe sterownika drukarki oraz ekrany Epson Scan 2 (sterownik skanera) pochodzą z systemu Windows 10 lub macOS Sierra. Materiały prezentowane na tych ekranach różnią się w zależności od modelu i sytuacji.
- Ilustracje drukarki prezentowane w tym podręczniku są wyłącznie przykładowe. Mogą co prawda występować niewielkie różnice w zależności od konkretnego modelu, jednak zasada obsługi pozostaje taka sama.
- Niektóre pozycje menu wyświetlane na ekranie LCD mogą się różnić w zależności od konkretnego modelu i ustawień.

Odniesienia do systemów operacyjnych

Windows

W tym podręczniku takie określenia jak „Windows 10”, „Windows 8.1”, „Windows 8”, „Windows 7”, „Windows Vista”, „Windows XP”, „Windows Server 2016”, „Windows Server 2012 R2”, „Windows Server 2012”, „Windows Server 2008 R2”, „Windows Server 2008”, „Windows Server 2003 R2” i „Windows Server 2003” odnoszą się do następujących systemów operacyjnych. Oprócz tego określenie „Windows” stosowane jest w odniesieniu do wszystkich wersji.

- System operacyjny Microsoft® Windows® 10
- System operacyjny Microsoft® Windows® 8.1
- System operacyjny Microsoft® Windows® 8
- System operacyjny Microsoft® Windows® 7
- System operacyjny Microsoft® Windows Vista®
- System operacyjny Microsoft® Windows® XP
- System operacyjny Microsoft® Windows® XP Professional x64 Edition
- System operacyjny Microsoft® Windows Server® 2016

Informacje o podręczniku

- System operacyjny Microsoft® Windows Server® 2012 R2
- System operacyjny Microsoft® Windows Server® 2012
- System operacyjny Microsoft® Windows Server® 2008 R2
- System operacyjny Microsoft® Windows Server® 2008
- System operacyjny Microsoft® Windows Server® 2003 R2
- System operacyjny Microsoft® Windows Server® 2003

Mac OS

W tym podręczniku takie określenia jak „Mac OS” stosowane są w odniesieniu do systemów „macOS Sierra”, „OS X El Capitan”, „OS X Yosemite”, „OS X Mavericks”, „OS X Mountain Lion”, „Mac OS X v10.7.x” i „Mac OS X v10.6.8”.

Ważne instrukcje

Instrukcje dotyczące bezpieczeństwa

Należy zapoznać się z poniższymi instrukcjami i stosować się do nich w celu zapewnienia bezpieczeństwa podczas użytkowania drukarki. Podręcznik ten należy zachować do użycia w przyszłości. Ponadto należy stosować się do wszelkich ostrzeżeń i instrukcji umieszczonych na drukarce.

- Niektóre symbole użyte w drukarce mają na celu zapewnienie bezpieczeństwa i umożliwienie prawidłowego użytkowania drukarki. Odwiedź poniższą stronę internetową w celu poznania znaczeń tych symboli.
<http://support.epson.net/symbols>
- Należy używać wyłącznie przewodu zasilania dostarczonego z drukarką. Nie wolno używać przewodów od innych urządzeń. Korzystanie z przewodów zasilania od innych urządzeń lub podłączanie przewodu zasilania dostarczonego z drukarką do innych urządzeń może spowodować pożar lub porażenie prądem elektrycznym.
- Należy używać tylko przewodu zasilania prądem zmiennym zgodnego z odpowiednią lokalną normą bezpieczeństwa.
- Nigdy nie należy rozbierać, modyfikować ani naprawiać przewodu zasilania, wtyczki, modułu drukarki, modułu skanera lub urządzeń opcjonalnych za wyjątkiem przypadków opisanych w podręcznikach drukarki.
- W poniższych sytuacjach należy odłączyć drukarkę od zasilania i skontaktować się z wykwalifikowanym personelem serwisowym:
Przewód zasilania lub jego wtyczka są uszkodzone, do drukarki dostał się płyn, drukarka została upuszczona lub jej obudowa została uszkodzona, drukarka nie działa prawidłowo lub zaobserwowano wyraźne zmiany w jej wydajności. Nie należy regulować elementów sterowania, które nie zostały opisane w instrukcji obsługi.
- Drukarkę należy umieścić blisko ściennego gniazda zasilania, z którego można łatwo wyjąć wtyczkę.
- Nie należy umieszczać lub przechowywać drukarki poza pomieszczeniami, w miejscu o dużym zapyleniu, w pobliżu wody, źródeł ciepła lub w miejscach, w których występują drgania, wibracje, wysoka temperatura i wilgotność.
- Nie należy wylewać płynów na drukarki ani obsługiwać jej mokrymi dłońmi.
- Drukarkę należy trzymać w odległości przynajmniej 22 cm od rozruszników serca. Fale radiowe generowane przez drukarkę mogą negatywnie wpłynąć na pracę rozruszników serca.
- W przypadku uszkodzenia ekranu LCD skontaktuj się ze sprzedawcą. Jeśli roztwór ciekłych kryształów zetknie się ze skórą rąk, należy dokładnie je umyć wodą z mydłem. Jeśli roztwór ciekłych kryształów dostanie się do oczu, należy natychmiast przemyć je wodą. Jeżeli po przemyciu oczu występują dolegliwości lub problemy z widzeniem, należy natychmiast skontaktować się z lekarzem.

Instrukcje bezpieczeństwa dotyczące tuszu

- Należy zachować ostrożność, aby nie dotykać tuszu podczas obsługi pojemników z tuszem, zatyczek pojemników z tuszem, otwartych butelek z tuszem lub nakrętek butelek z tuszem.
 - W przypadku kontaktu tuszu ze skórą należy to miejsce dokładnie umyć mydłem i spłukać wodą.
 - W przypadku dostania się tuszu do oczu należy natychmiast przemyć je wodą. Jeżeli po przemyciu oczu występują dolegliwości lub problemy ze wzrokiem, należy natychmiast skontaktować się z lekarzem.
 - W przypadku dostania się tuszu do ust należy natychmiast skontaktować się z lekarzem.

Ważne instrukcje

- Nie potrząsać butelką z tuszem zbyt mocno ani nie narażać jej na silne wstrząsy, ponieważ może to spowodować wyciek tuszu.
- Butelki z tuszem i moduł pojemników z tuszem należy trzymać w miejscu niedostępnym dla dzieci. Nie wolno pozwolić dzieciom na picie z butelek z tuszem ani na zabawę butelkami z tuszem lub nakrętką butelki z tuszem.

Zalecenia i ostrzeżenia dotyczące drukarki


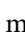
Aby zapobiec uszkodzeniom drukarki i mienia, należy się zapoznać z tymi instrukcjami i się do nich stosować. Podręcznik ten należy zachować do użycia w przyszłości.

Zalecenia i ostrzeżenia dotyczące konfigurowania drukarki

- Nie należy blokować ani zakrywać wlotów i otworów drukarki.
- Należy używać wyłącznie źródła zasilania wskazanego na etykiecie drukarki.
- Należy unikać stosowania gniazd znajdujących się w obwodach, do których podłączone są fotokopiarki lub regularnie włączające i wyłączające się systemy wentylacyjne.
- Należy unikać gniazd elektrycznych kontrolowanych za pomocą wyłączników ściennych lub automatycznych wyłączników czasowych.
- Cały system komputerowy należy umieścić z dala od potencjalnych źródeł zakłóceń elektromagnetycznych, takich jak głośniki lub urządzenia bazowe telefonów bezprzewodowych.
- Kable zasilania powinny być umieszczone w takim miejscu, aby nie były wystawione na ścieranie ani nie były nacinane, szarpane i skręcane. Nie należy umieszczać przedmiotów na przewodach zasilania oraz nie należy umieszczać przewodów zasilania w miejscach, w których będą nadeptywać je przechodzące osoby lub przebiegać po nich. Należy zwrócić szczególną uwagę na to, aby przewody zasilania nie były zagięte w punktach ich połączeń z transformatorem.
- W przypadku gdy do zasilania drukarki stosowany jest przedłużacz, należy się upewnić, że łączny pobór prądu wszystkich podłączonych do niego urządzeń nie przekracza limitu dopuszczalnego dla przedłużacza. Ponadto należy się upewnić, że całkowite natężenie prądu pobieranego przez podłączone urządzenia nie przekracza wartości nominalnej natężenia dla ściennego gniazda zasilania.
- Jeśli drukarka ma być używana na terenie Niemiec, instalacja elektryczna w budynku musi być chroniona bezpiecznikiem 10- lub 16-amperowym w celu zapewnienia drukarce wystarczającej ochrony przed zwarciami i przepięciami.
- Podczas podłączania drukarki do komputera lub innego urządzenia za pomocą kabla należy sprawdzić, czy położenie złączy jest prawidłowe. Każde złącze ma tylko jedno właściwe położenie. Podłączenie złączy w nieprawidłowy sposób może spowodować uszkodzenie obu urządzeń połączonych kablem.
- Drukarkę należy ustawić na płaskiej, stabilnej powierzchni, która ze wszystkich stron wykracza poza krawędzie obudowy drukarki. Drukarka nie będzie działać poprawnie, jeśli zostanie ustawiona pod kątem.
- Nad drukarką należy pozostawić ilość miejsca pozwalającą na całkowite podniesienie pokrywy dokumentów.
- Należy pozostawić wystarczającą ilość miejsca z przodu drukarki, aby papier mógł być całkowicie wysuwany.
- Należy unikać miejsc, w których występują gwałtowne zmiany temperatury i wilgotności. Drukarkę należy ustawić z dala od bezpośredniego światła słonecznego, silnego oświetlenia sztucznego i źródeł ciepła.

Ważne instrukcje

Zalecenia i ostrzeżenia dotyczące użytkowania drukarki

- Nie należy wkładać przedmiotów przez otwory drukarki.
- Nie należy wkładać dłoni do drukarki podczas drukowania.
- Nie należy dotykać białego płaskiego kabla ani rurek z tuszem wewnątrz drukarki.
- Nie należy używać produktów w aerozolu, zawierających łatwopalne składniki, wewnątrz lub w pobliżu drukarki. Grozi to pożarem.
- Nie należy przesuwac głowicy drukującej ręką, bo może to spowodować uszkodzenie drukarki.
- Należy uważać, aby nie przyciąć palców podczas zamykania modułu skanera.
- Umieszczając oryginały, nie należy naciskać zbyt mocno szyba skanera.
- Kontynuowanie korzystania z drukarki, gdy poziom tuszu jest niższy od dolnej linii może spowodować uszkodzenie drukarki. Napełnić pojemnik z tuszem do górnej linii, gdy drukarka nie pracuje. Aby wyświetlany szacowany poziom tuszu był prawidłowy, należy zresetować poziom tuszu po napełnieniu pojemnika.
- Drukarkę należy zawsze wyłączać naciskając przycisk . Nie należy odłączać drukarki od gniazda ani jej wyłączać do momentu aż kontrolka  przestanie migotać.
- Jeśli drukarka nie będzie używana przez dłuższy czas, należy odłączyć kabel zasilania z gniazdka elektrycznego.

Zalecenia i ostrzeżenia dotyczące transportu lub przechowywania drukarki

- Podczas przechowywania lub transportowania drukarki nie przechylać jej, nie ustawiać pionowo ani nie odwracać, ponieważ można spowodować wyciek tuszu.
- Przed transportowaniem drukarki należy upewnić się, że głowica drukująca znajduje się w pozycji początkowej (z prawej strony urządzenia).

Zalecenia i ostrzeżenia dotyczące używania drukarki z połączeniem bezprzewodowym

- Fale radiowe generowane przez drukarkę mogą negatywnie wpływać na pracę elektronicznych urządzeń medycznych, powodując ich awarie. Podczas korzystania z drukarki w placówkach służby zdrowia lub w pobliżu sprzętu medycznego należy postępować zgodnie ze wskazówkami upoważnionego personelu pracującego w tych placówkach oraz stosować się do wszystkich ostrzeżeń i instrukcji umieszczonych na sprzęcie medycznym.
- Fale radiowe generowane przez drukarkę mogą negatywnie wpływać na pracę urządzeń sterowanych automatycznie, takich jak drzwi automatyczne lub alarmy przeciwpożarowe, powodując ich nieprawidłowe działanie, co może doprowadzić do wypadku. W przypadku korzystania z drukarki w pobliżu urządzeń sterowanych automatycznie należy stosować się do wszystkich ostrzeżeń i instrukcji umieszczonych na tych urządzeniach.

Zalecenia i ostrzeżenia dotyczące korzystania z kart pamięci

- Nie należy usuwać karty pamięci ani wyłączać drukarki, gdy miga kontrolka karty pamięci.
- Sposoby korzystania z karty pamięci zależą od rodzaju karty. Po szczegółowe informacje należy sięgnąć do dokumentacji dołączonej do karty pamięci.

Ważne instrukcje

- Należy używać tylko kart zgodnych z drukarką.

Zalecenia i ostrzeżenia dotyczące korzystania z ekranu LCD

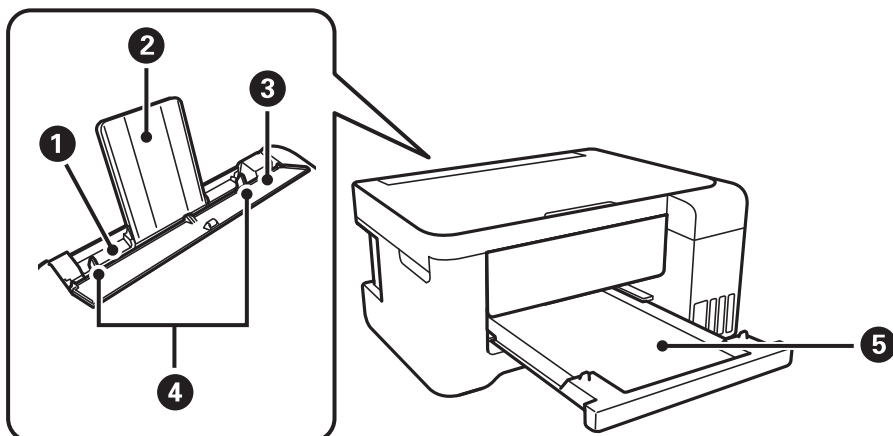
- Ekran LCD może zawierać kilka małych jasnych lub ciemnych punktów. Ze względu na jego funkcje jasność ekranu może być niejednolita. Jest to normalne zjawisko i nie oznacza usterki.
- Do czyszczenia należy używać wyłącznie suchej, miękkiej szmatki. Do czyszczenia nie należy używać chemicznych lub płynnych środków czyszczących.
- Zewnętrzna pokrywa ekranu LCD może pęknąć pod wpływem mocnego uderzenia. Jeśli powierzchnia ekranu popęka, należy skontaktować się ze sprzedawcą. Nie wolno dotykać ani próbować demontować popękanych części.

Ochrona danych osobowych

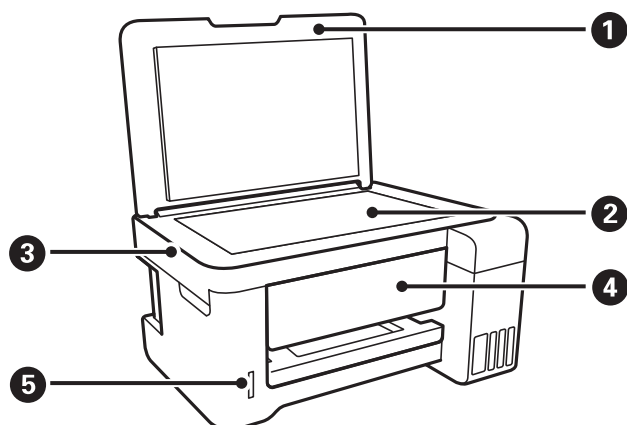
Jeżeli chcesz oddać drukarkę innej osobie lub ją zutylizować, wykasuj wszystkie osobiste informacje zapisane w pamięci urządzenia, wybierając na panelu sterowania kolejno **Ustaw.** > **Przywróć ustawienia domyślne** > **Wszystkie ustawienia.**

Podstawy korzystania z drukarki

Nazwy i funkcje części



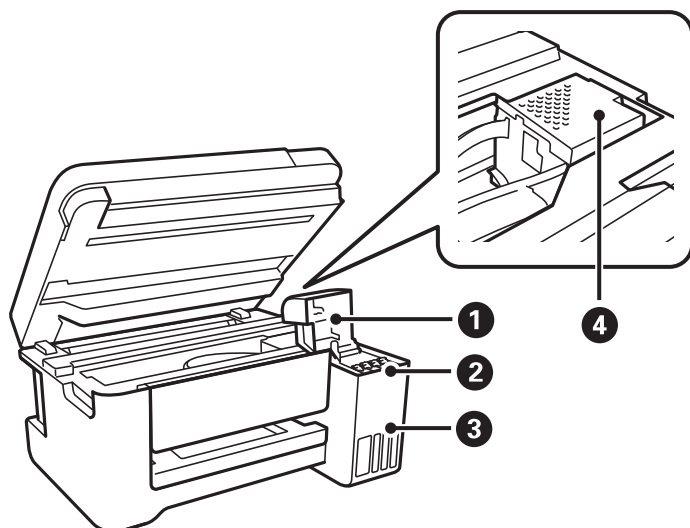
❶	Tylny podajnik papieru	Służy do ładowania papieru.
❷	Podpórka papieru	Podtrzymuje włożony papier.
❸	Osłona podajnika	Chroni przed przedostawaniem się obcych substancji do drukarki. Zwykle osłona ta powinna być zamknięta.
❹	Prowadnice krawędziowe	Wprowadza papier prosto do drukarki. Należy dosunąć je do krawędzi papieru.
❺	Taca wyjściowa	Przechowuje papier wysunięty z drukarki.



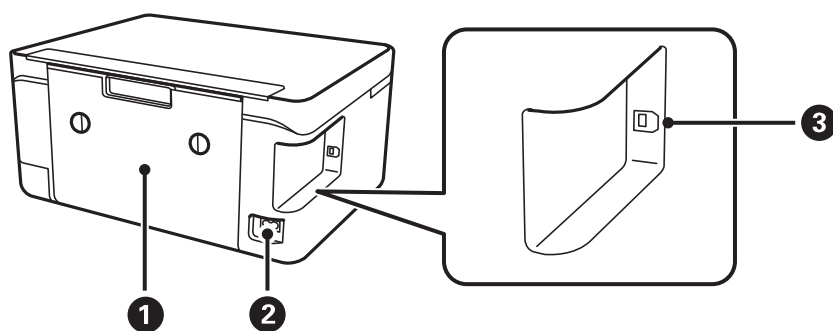
❶	Pokrywa dokumentów	Blokuje dostęp światła zewnętrznego podczas skanowania.
❷	Szyba skanera	Umieść oryginały.
❸	Moduł skanera	Służy do skanowania umieszczonych w nim oryginałów.

Podstawy korzystania z drukarki

4	Panel sterowania	Służy do wskazywania stanu drukarki i umożliwia konfigurację ustawień drukowania.
5	Gniazdo kart pamięci	Włóż kartę pamięci.

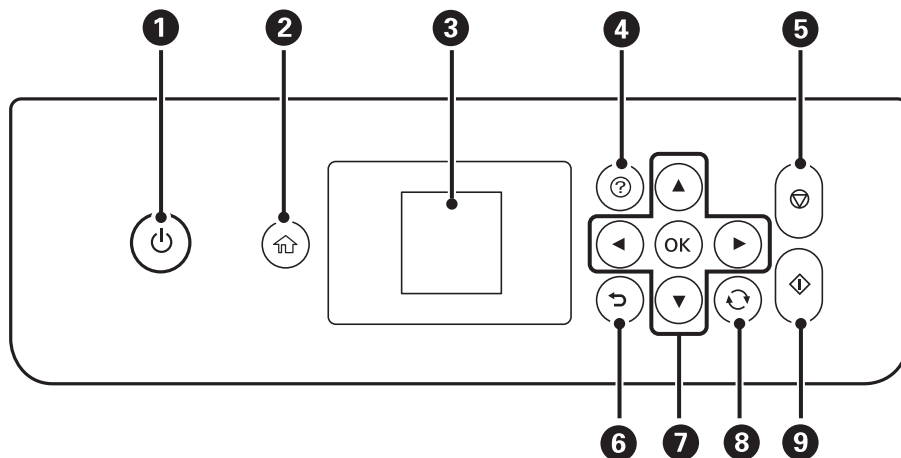


1	Pokrywa pojemnika z tuszem	Otwierana podczas uzupełniania tuszu w pojemniku.
2	Pojemniki z tuszem	Dostarcza tusz do głowicy drukującej.
3	Moduł pojemników z tuszem	Zawiera pojemniki z tuszem.
4	Głowica drukująca	Tusz jest wyrzucany przez dysze znajdujące się poniżej głowicy drukującej.



1	Tylna pokrywa	Odłącz podczas usuwania zaciętego papieru.
2	Wejście zasilania	Służy do podłączania przewodu zasilającego.
3	Port USB	Podłączenie kabla USB w celu połączenia z komputerem.

Panel sterowania



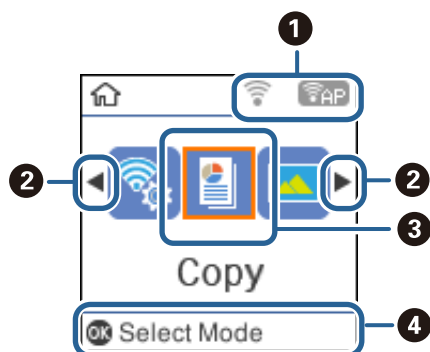
1	<p>Włączenie lub wyłączenie drukarki.</p> <p>Nie należy wyłączać, gdy miga kontrolka zasilania (drukarka wykonuje operacje lub przetwarza dane). Przewód zasilający należy odłączyć, gdy zgaśnie kontrolka zasilania.</p>
2	Wyświetlenie ekranu głównego.
3	Wyświetlenie menu i komunikatów. Użyj przycisków panelu sterowania, aby wybrać menu lub zmienić ustawienia.
4	Wyświetlenie rozwiązań w przypadku wystąpienia problemów.
5	Zatrzymanie bieżącego zadania.
6	Powrót do poprzedniego ekranu.
7	Za pomocą przycisków ▲, ▼, ◀, ▶ wybierz żądaną pozycję, a następnie naciśnij przycisk OK, aby otworzyć wybrane menu lub zmienić ustawienie.
8	Dotyczy różnych funkcji w zależności od sytuacji.
9	Rozpoczęcie operacji, takiej jak drukowanie czy kopiowanie.






Przewodnik po ekranie LCD

Menu i komunikaty są wyświetlane na ekranie LCD. Menu lub ustawienie można wybrać, naciskając przyciski ▲ ▼ ◀ ▶.

Przewodnik po ekranie głównym

Na ekranie głównym wyświetlają się następujące ikony i menu.



❶	Wyświetlane są ikony informujące o stanie sieci.	
		Wskazanie problemu z połączeniem z siecią bezprzewodową (Wi-Fi) lub wyszukiwania sieci bezprzewodowej (Wi-Fi).
		Wskazanie aktywnego połączenia drukarki z siecią bezprzewodową (Wi-Fi). Liczba kresek wskazuje siłę sygnału połączenia. Im więcej kresek, tym silniejszy sygnał.
		Wskazanie wyłączenia sieci bezprzewodowej (Wi-Fi) lub nawiązywania połączenia z siecią bezprzewodową.
		Wskazanie włączenia połączenia Wi-Fi Direct (Simple AP).
		Wskazanie wyłączenia połączenia Wi-Fi Direct (Simple AP).
❷	Gdy wyświetlają się przyciski ◀ oraz ▶ można przewinąć w prawo lub w lewo przez naciśnięcie przycisku ◀ lub ▶.	

Podstawy korzystania z drukarki

③	Ikony i nazwy funkcji wyświetlane są jako ikony menu.	
	Kopiuuj	Przejdźcie do menu Kopiuuj , które umożliwia kopiowanie dokumentu.
	Wydrukuj zdjęcia	Przejdźcie do menu Wydrukuj zdjęcia , które umożliwia drukowanie zdjęć z karty pamięci.
	Skanuj	Przejdźcie do menu Skanuj , które umożliwia skanowanie dokumentu lub zdjęcia.
	Papeteria osobista	Przejdźcie do menu Papeteria osobista , które umożliwia drukowanie oryginalnych pozycji, takich jak papier w linie i kalendarze, przy użyciu zdjęć z karty pamięci.
	Tryb cichy	Wyświetlenie ustawienia Tryb cichy , które umożliwia zmniejszenie poziomu hałasu emitowanego przez drukarkę. Jednak może ono spowolnić drukowanie. W zależności od wybranego typu papieru i ustawień jakości drukowania poziom hałasu emitowanego przez drukarkę może nie ulec zmianie. Jest to skrót do następującego menu. Ustaw. > Konfiguracja drukarki > Tryb cichy
	Ustaw.	Przejdźcie do menu Ustaw. , które umożliwia przeprowadzenie konserwacji, instalację drukarki oraz konfigurację ustawień sieciowych.
	Konserwacja	Uzyskiwanie dostępu do menu poprawy jakości wydruków. Jest to skrót do następującego menu. Ustaw. > Konserwacja
Konf. sieci bezprz.	Wyświetlenie menu, które umożliwia skonfigurowanie drukarki, aby można było połączyć ją z siecią bezprzewodową. Jest to skrót do następującego menu. Ustaw. > wsz. Wi-Fi/ustaw. sieci > Konf. sieci bezprz.	
④	Wyświetlane są dostępne przyciski. W tym przykładzie możesz przejść do wybranego menu poprzez naciśnięcie przycisku OK.	

Powiązane informacje

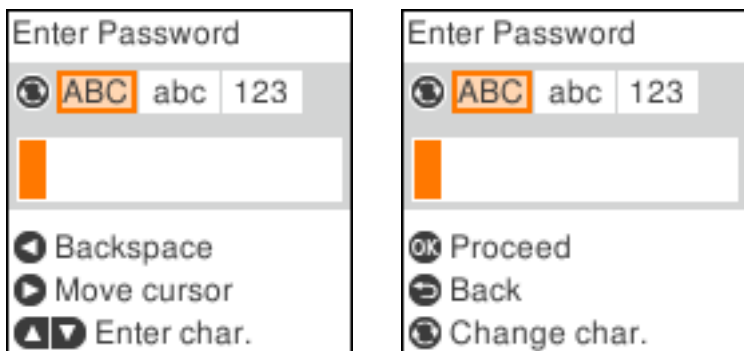
➔ „Opcje menu Ustaw.” na stronie 48






Wprowadzanie znaków

Aby wprowadzić znaki i symbole dla ustawień sieciowych z poziomu panelu sterowania, użyj przycisków ▲, ▼, ◀ oraz ▶. Naciśnij przycisk ▲ lub ▼, aby wybrać znak, który chcesz wprowadzić, a następnie naciśnij przycisk ▶, aby przesunąć kursor do następnej pozycji wprowadzania. Po zakończeniu wprowadzania znaków naciśnij przycisk OK.

Podstawy korzystania z drukarki

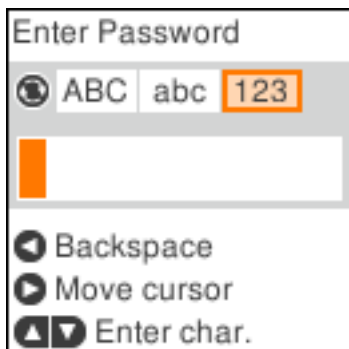
Wyświetlany ekran różni się w zależności od elementów ustawienia. Poniższy ekran służy do wprowadzania hasła sieci Wi-Fi.




Ikony	Opisy
	Przełączanie rodzaju znaków. ABC: Wielkie litery abc: Małe litery 123: Cyfry i symbole
	Wybór znaku do wprowadzenia.
	Przesunięcie kursora w prawo.
	Służy do usuwania znaku po lewej (Backspace).
OK	Służy do wprowadzania wybranego znaku.
	Powrót do poprzedniego ekranu.

Wprowadzanie ćwiczebnego ciągu znaków „13By”

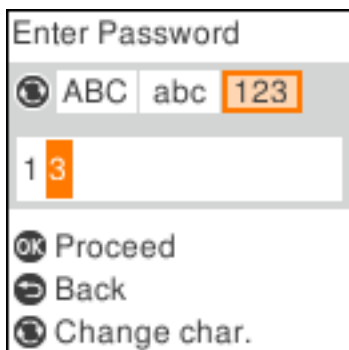
1. Naciśnij dwukrotnie przycisk , aby zmienić typ znaków na 123.



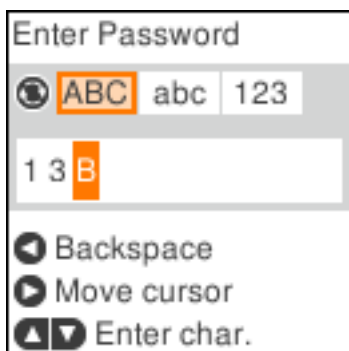
2. Naciśnij dwukrotnie przycisk , aby wybrać „1”.

Podstawy korzystania z drukarki

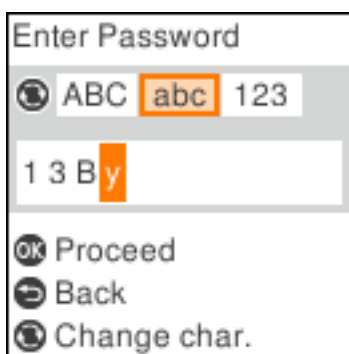
3. Naciśnij raz przycisk ►, aby przesunąć kursor, a następnie naciśnij czterokrotnie przycisk ▲, aby wybrać „3”.



4. Naciśnij raz przycisk ►, aby przesunąć kursor, a następnie naciśnij przycisk ↻, aby zmienić typ znaków na ABC. Naciśnij dwukrotnie przycisk ▲, aby wybrać „B”.



5. Naciśnij raz przycisk ►, aby przesunąć kursor, a następnie naciśnij przycisk ↻, aby zmienić typ znaków na abc. Naciśnij dwukrotnie przycisk ▼, aby wybrać „y”.



6. Naciśnij przycisk OK.

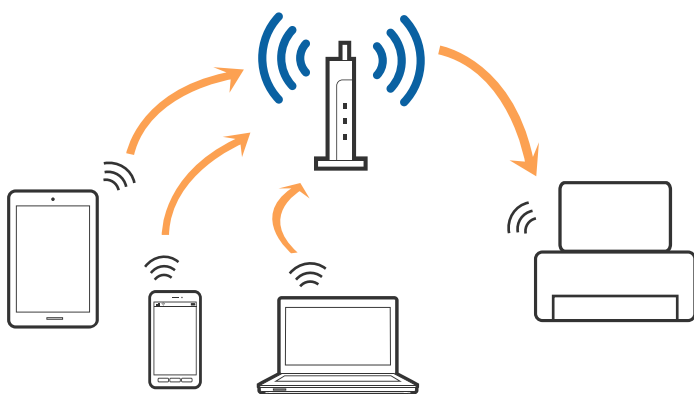
Ustawienia sieciowe

Typy połączeń sieciowych

Można używać następujących metod połączenia.

Połączenie Wi-Fi

Podłączyć drukarkę i komputer lub urządzenie typu smart do punktu dostępu. Jest to typowa metoda połączenia dla sieci domowych lub biurowych, w których komputery połączone są przez Wi-Fi przez punkt dostępu.



Powiązane informacje

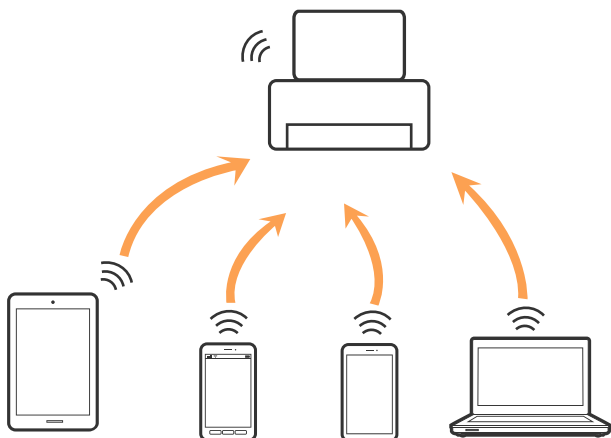
- ➔ „Podłączanie do komputera” na stronie 22
- ➔ „Połączenie z urządzeniem inteligentnym” na stronie 23
- ➔ „Wprowadzanie ustawień Wi-Fi z poziomu drukarki” na stronie 23

Połączenie Wi-Fi Direct (Simple AP)

Z tej metody połączenia należy korzystać, gdy sieć domowa lub biurowa nie jest bezprzewodowa (Wi-Fi) albo gdy chcesz połączyć drukarkę bezpośrednio z komputerem lub urządzeniem inteligentnym. W tym trybie drukarka pełni rolę punktu dostępu i można podłączyć do niej nawet cztery urządzenia, bez konieczności użycia standardowego punktu dostępu. Jednakże urządzenia bezpośrednio połączone z drukarką nie mogą komunikować się ze sobą przez drukarkę.

Uwaga:

Połączenie Wi-Fi Direct (Simple AP) jest metodą, która zastępuje tryb Ad Hoc.



Drukarka może być połączona przez Wi-Fi i jednocześnie w trybie Wi-Fi Direct (Simple AP). Jednakże jeśli rozpoczniesz nawiązywanie połączenia sieciowego w trybie Wi-Fi Direct (Simple AP), gdy drukarka jest połączona przez Wi-Fi, połączenie przez Wi-Fi zostanie tymczasowo zakończone.

Powiązane informacje

➔ „Konfiguracja ustawień połączenia Wi-Fi Direct (Zwykłe AP)” na stronie 27

Podłączanie do komputera

Zaleca się użycie instalatora do połączenia drukarki z komputerem. Instalatora można uruchomić, używając jednej z następujących metod.

 Konfigurowanie za pomocą witryny

Przejdź do poniższej witryny, a następnie wprowadź nazwę modelu danego urządzenia. Przejdź do obszaru **Konfiguracja**, a następnie rozpocznij konfigurację.

<http://epson.sn>

 Konfigurowanie za pomocą dysku oprogramowania (tylko modele dostarczone z dyskiem z oprogramowaniem i użytkownicy komputerów z napędami dysków)

Włóż do komputera dysk z oprogramowaniem, a następnie postępuj zgodnie z instrukcjami wyświetlanymi na ekranie.

Wybór metod połączenia

Postępuj zgodnie z instrukcjami wyświetlanymi na ekranie, aż zostanie wyświetlony następujący ekran, a następnie wybierz metodę połączenia drukarki z komputerem.

Wybierz typ połączenia, a następnie kliknij przycisk **Dalej**.



Postępuj zgodnie z instrukcjami wyświetlanymi na ekranie.

Połączenie z urządzeniem inteligentnym

Drukarki można używać na urządzeniach inteligentnych po połączeniu drukarki z tą samą siecią Wi-Fi (SSID), z którą połączone jest urządzenie inteligentne. Aby używać drukarki z urządzenia inteligentnego, w witrynie skonfiguruj następujące ustawienia. Uzyskaj dostęp do witryny z urządzenia inteligentnego, które ma być połączone z drukarką.

<http://epson.sn> > Konfiguracja

Uwaga:

Aby połączyć z drukarką jednocześnie komputer i urządzenie inteligentne, zaleca się w pierwszej kolejności połączyć komputer.

Wprowadzanie ustawień Wi-Fi z poziomu drukarki

Możliwe jest konfigurowanie ustawień sieciowych z poziomu panelu sterowania drukarki na kilka sposobów. Wybierz metodę połączenia dopasowaną do środowiska i warunków, w których urządzenie będzie używane.

Jeżeli informacje o punkcie dostępu, takie jak SSID i hasło, są znane, można wprowadzić je ręcznie.

Jeżeli punkt dostępu obsługuje funkcję WPS, można skonfigurować ustawienia, naciskając przycisk.

Po połączeniu drukarki z siecią nawiąż połączenie z drukarką z poziomu urządzenia, które ma być używane (komputer, urządzenie inteligentne, tablet itd.)

Powiązane informacje

➔ „Ręczne konfigurowanie ustawień sieci Wi-Fi” na stronie 24

Ustawienia sieciowe

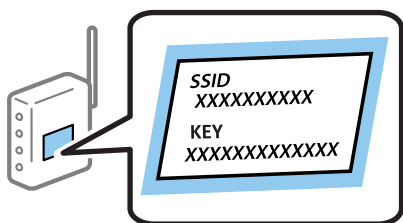
- ➔ „Konfigurowanie ustawień sieci Wi-Fi przy użyciu przycisku” na stronie 25
- ➔ „Konfigurowanie ustawień sieci Wi-Fi przy użyciu kodu PIN (WPS)” na stronie 26
- ➔ „Konfiguracja ustawień połączenia Wi-Fi Direct (Zwykłe AP)” na stronie 27

Ręczne konfigurowanie ustawień sieci Wi-Fi

Za pomocą panelu sterowania drukarki można ręcznie skonfigurować informacje niezbędne do połączenia się z punktem dostępu. Aby przeprowadzić ręczną konfigurację, potrzebujesz identyfikatora SSID oraz hasła do punktu dostępu.


Uwaga:

Jeśli korzystasz z punktu dostępu z ustawieniami domyślnymi, identyfikator SSID oraz hasło podane są na etykiecie punktu dostępu. Jeśli nie znasz identyfikatora SSID ani hasła, skontaktuj się z osobą, która skonfigurowała punkt dostępu, lub zapoznaj się z dokumentacją dostarczoną wraz z punktem dostępu.




1. Na ekranie głównym wybierz pozycję **Konf. sieci bezprz..**
 - Aby wybrać pozycję, przesunąć ustawienie na tę pozycję za pomocą przycisków ▲, ▼, ◀, ▶, a następnie naciśnij przycisk OK.
2. Wybierz pozycję **Wi-Fi (zalecane)**.
3. Naciśnij przycisk OK.
4. Wybierz pozycję **Kreator konfiguracji Wi-Fi**.
5. Wybierz identyfikator SSID punktu dostępu z panelu sterowania drukarki, a następnie naciśnij przycisk OK.


Uwaga:

- Jeśli na panelu sterowania drukarki nie wyświetla się identyfikator SSID, z którym ma być nawiązane połączenie, należy nacisnąć przycisk , aby zaktualizować listę. Jeśli identyfikator nadal nie jest wyświetlany, wybierz pozycję **Inne ident. SSID**, a następnie wprowadź bezpośrednio identyfikator SSID.
 - Jeśli nie znasz identyfikatora SSID, sprawdź, czy nie został on umieszczony na etykiecie punktu dostępu. Jeśli korzystasz z punktu dostępu z ustawieniami domyślnymi, identyfikator SSID podany jest na etykiecie punktu dostępu.
6. Wprowadź hasło.
 - Po zakończeniu konfiguracji wybierz, czy chcesz wydrukować raport połączenia sieciowego.

Ustawienia sieciowe

Uwaga:

- Wielkość liter w haśle ma znaczenie.
- Jeśli nie znasz hasła, sprawdź, czy nie zostało ono umieszczone na etykiecie punktu dostępu. Jeśli korzystasz z punktu dostępu z ustawieniami domyślnymi, hasło podane jest na etykiecie punktu dostępu. Hasło może nazywać się inaczej „Klucz”, „Kod dostępu” itd.
- Jeśli nie znasz hasła dla punktu dostępu, skontaktuj się z osobą, która skonfigurowała punkt dostępu, lub zapoznaj się z dokumentacją dostarczoną wraz z punktem dostępu.
- Jeśli nie uda ci się nawiązać połączenia, załaduj papier, a następnie naciśnij przycisk , aby wydrukować raport połączenia sieciowego.

7. Po zakończeniu konfiguracji naciśnij przycisk .

Powiązane informacje

- ➔ „Wprowadzanie znaków” na stronie 18
- ➔ „Sprawdzanie stanu połączenia sieciowego” na stronie 28
- ➔ „Kiedy nie można wprowadzić ustawień sieciowych” na stronie 141

Konfigurowanie ustawień sieci Wi-Fi przy użyciu przycisku





Sieć Wi-Fi można automatycznie skonfigurować, naciskając przycisk na punkcie dostępu. Jeśli spełnione są następujące warunki, można dokonać konfiguracji przy użyciu tej metody.

- Punkt dostępu jest kompatybilny z WPS (Wi-Fi Protected Setup).
- Obecne połączenie Wi-Fi zostało ustanowione przez naciśnięcie przycisku na punkcie dostępu.

Uwaga:

Jeśli nie możesz znaleźć przycisku lub dokonujesz konfiguracji za pomocą oprogramowania, przejrzyj dokumentację dostarczoną wraz z punktem dostępu.

1. Na ekranie głównym wybierz pozycję **Konf. sieci bezprz..**

Aby wybrać pozycję, przesun ustawienie na tę pozycję za pomocą przycisków , , , , a następnie naciśnij przycisk OK.

2. Wybierz pozycję **Wi-Fi (zalecane)**.
3. Naciśnij przycisk OK.
4. Wybierz pozycję **Konfig. przy użyciu przycisku (WPS)**.

Ustawienia sieciowe

- Przytrzymaj przycisk [WPS] na punkcie dostępu do momentu, aż nie zacznie migać kontrolka bezpieczeństwa.



Jeśli nie wiesz, gdzie jest przycisk [WPS], lub na punkcie dostępu nie ma żadnych przycisków, zapoznaj się z dokumentacją dostarczoną wraz z punktem dostępu.

- Naciśnij przycisk OK na panelu sterowania drukarki. Postępuj zgodnie z instrukcjami wyświetlanymi na ekranie.

Uwaga:

Jeśli nie uda się nawiązać połączenia, zrestartuj punkt dostępu, przesun go bliżej drukarki i spróbuj ponownie. Jeśli nadal nie uda się nawiązać połączenia, wydrukuj raport połączenia sieciowego oraz sprawdź rozwiązanie.

Powiązane informacje

- ➔ „Sprawdzanie stanu połączenia sieciowego” na stronie 28
- ➔ „Kiedy nie można wprowadzić ustawień sieciowych” na stronie 141

Konfigurowanie ustawień sieci Wi-Fi przy użyciu kodu PIN (WPS)

Można połączyć się z punktem dostępu przez użycie kodu PIN. Można użyć tej metody do dokonania konfiguracji, jeśli punkt dostępu obsługuje WPS (Wi-Fi Protected Setup). Aby wprowadzić kod PIN w punkcie dostępu, użyj komputera.

- Na ekranie głównym wybierz pozycję **Ustaw..**

Aby wybrać pozycję, przesun ustawienie na tę pozycję za pomocą przycisków ▲, ▼, ◀, ▶, a następnie naciśnij przycisk OK.
- Wybierz pozycję **Ustawienia sieci**.
- Na ekranie głównym wybierz pozycję **Konf. sieci bezprz..**
- Wybierz pozycję **Kod PIN (WPS)**.
- Za pomocą komputera należy w ciągu dwóch minut wprowadzić do punktu dostępu kod PIN (ośmiocyfrowy numer) wyświetlony na panelu sterowania drukarki.

Uwaga:

Należy zapoznać się z dokumentacją dostarczoną wraz z punktem dostępu, aby uzyskać dalsze informacje na temat wprowadzania kodu PIN.

Ustawienia sieciowe

- Na drukarce naciśnij przycisk OK.

Konfiguracja zostanie zakończona, gdy wyświetli się komunikat o zakończeniu konfiguracji.

Uwaga:

Jeśli nie uda się nawiązać połączenia, zrestartuj punkt dostępu, przesun go bliżej drukarki i spróbuj ponownie. Jeśli nadal nie uda się nawiązać połączenia, wydrukuj raport połączenia oraz sprawdź rozwiązanie.

Powiązane informacje

- ➔ „Sprawdzanie stanu połączenia sieciowego” na stronie 28
- ➔ „Kiedy nie można wprowadzić ustawień sieciowych” na stronie 141

Konfiguracja ustawień połączenia Wi-Fi Direct (Zwykłe AP)

Ta metoda umożliwia połączenie drukarki bezpośrednio z komputerem lub inteligentnymi urządzeniami bez pośrednictwa punktu dostępu. Funkcję punktu dostępu pełni drukarka.



Ważne:

W przypadku łączenia komputera lub urządzenia inteligentnego z drukarką za pośrednictwem połączenia Wi-Fi Direct (Simple AP) najpierw drukarka zostanie połączona z tą samą siecią Wi-Fi (SSID) co komputer lub urządzenie inteligentne, a potem zostanie ustanowiona komunikacja między nimi. Ponieważ komputer lub urządzenie inteligentne są automatycznie przełączane na inną sieć Wi-Fi, gdy drukarka jest wyłączona, nie zostaną ponownie połączone z poprzednią siecią Wi-Fi po włączeniu drukarki. Połącz z siecią SSID drukarki, aby ponownie ustanowić połączenie Wi-Fi Direct (Simple AP) z komputerem lub urządzeniem inteligentnym. Aby wyeliminować konieczność łączenia się z siecią po każdym włączeniu lub wyłączeniu drukarki, zaleca się używanie sieci Wi-Fi przez połączenie drukarki z punktem dostępu.

- Na ekranie głównym wybierz pozycję **Konf. sieci bezprz..**

Aby wybrać pozycję, przesun ustawienie na tę pozycję za pomocą przycisków ▲, ▼, ◀, ▶, a następnie naciśnij przycisk OK.

- Wybierz pozycję **Wi-Fi Direct**.
- Naciśnij przycisk OK.
- Naciśnij przycisk OK, aby rozpocząć konfigurację.
- Naciśnij przycisk OK.
- Sprawdź identyfikator SSID oraz hasło wyświetlane na panelu sterowania drukarki. Na ekranie połączenia sieciowego na komputerze lub urządzeniu inteligentnym wybierz identyfikator SSID wyświetlany na panelu sterowania drukarki.
- Na komputerze lub urządzeniu inteligentnym wprowadź hasło wyświetlane na panelu sterowania drukarki.
- Po ustanowieniu połączenia naciśnij przycisk OK na panelu sterowania drukarki.
- Naciśnij przycisk OK.

Powiązane informacje

- ➔ „Sprawdzanie stanu połączenia sieciowego” na stronie 28

➔ „Kiedy nie można wprowadzić ustawień sieciowych” na stronie 141

Sprawdzanie stanu połączenia sieciowego

Stan połączenia sieciowego można sprawdzić w następujący sposób.

Ikona sieci

Stan połączenia sieciowego i siłę sygnału radiowego można sprawdzić korzystając z ikony sieci na ekranie głównym drukarki.



Powiązane informacje

➔ „Przewodnik po ekranie głównym” na stronie 17

Drukowanie raportu połączenia sieciowego

Można wydrukować raport połączenia sieciowego, aby sprawdzić stan połączenia między drukarką a punktem dostępu.

1. Załaduj papier.
2. Na ekranie głównym wybierz opcję **Ustaw.**, a następnie naciśnij przycisk OK.

Aby wybrać pozycję, przesun ustawienie na tę pozycję za pomocą przycisków ▲, ▼, ◀, ▶, a następnie naciśnij przycisk OK.

3. Wybierz pozycję **Ustawienia sieci > Spr. połączenia.**

Rozpocznie się kontrola połączenia.

4. Naciśnij przycisk ◊, aby wydrukować raport połączenia sieciowego.

Jeśli wystąpił błąd, sprawdź raport połączenia sieciowego, a następnie zastosuj się do wydrukowanych na arkuszu rozwiązań.

Powiązane informacje

➔ „Komunikaty i rozwiązania w raporcie połączenia sieciowego” na stronie 29

Ustawienia sieciowe

Komunikaty i rozwiązania w raporcie połączenia sieciowego

Sprawdź komunikaty i kody błędów w raporcie połączenia sieciowego, a następnie zastosuj się do zaproponowanych rozwiązań.

The screenshot shows a network connection report with the following sections:

- Check Network Connection**
- Check Result**: FAIL
- Error code**: (E-2)
- Message**: See the Network Status and check if the Network Name (SSID) is the SSID you want to connect. If the SSID is correct, make sure to enter the correct password and try again.
- Tip**: If your problems persist, see your documentation for help and networking tips.
- Checked Items**:

Wireless Network Name (SSID) Check	FAIL
Communication Mode Check	Unchecked
Security Mode Check	Unchecked
MAC Address Filtering Check	Unchecked
Security Key/Password Check	Unchecked
IP Address Check	Unchecked
Detailed IP Setup Check	Unchecked
- Network Status**:

Printer Name	EPSON XXXXXX
Printer Model	XX-XXX Series
IP Address	169.254.137.8
Subnet Mask	255.255.0.0
Default Gateway	
Network Name (SSID)	EpsonNet
Security	None
Signal Strength	Poor
MAC Address	F8:D0:27:40:C0:AC

Annotation 'a' points to the error code (E-2). Annotation 'b' points to the message box.

a. Kod błędu

b. Komunikaty dotyczące środowiska sieciowego

Powiązane informacje

- ➔ „E-2, E-3, E-7” na stronie 30
- ➔ „E-5” na stronie 31
- ➔ „E-6” na stronie 31
- ➔ „E-8” na stronie 31
- ➔ „E-9” na stronie 32
- ➔ „E-10” na stronie 32
- ➔ „E-11” na stronie 33
- ➔ „E-12” na stronie 33
- ➔ „E-13” na stronie 34
- ➔ „Komunikat dotyczący środowiska sieciowego” na stronie 34

Ustawienia sieciowe

E-2, E-3, E-7

Komunikat:

Nie odnaleziono żadnych nazw sieci bezprzewodowych (SSID). Potwierdź, że router/punkt dostępowy są włączone oraz że bezprzewodowa sieć (SSID) działa prawidłowo. Poproś o pomoc administratora sieci.

Nie odnaleziono żadnych nazw sieci bezprzewodowych (SSID). Potwierdź konfigurację dla nazwy sieci bezprzewodowej (SSID) komputera, z którym chcesz się połączyć. Poproś o pomoc administratora sieci.

Wprowadzony klucz zabezpieczeń/hasło nie odpowiada temu, które wprowadzono w routerze/punkcie dostępowym. Potwierdź klucz zabezpieczeń/hasło. Poproś o pomoc administratora sieci.

Rozwiązania:

- Upewnij się, że punkt dostępu jest włączony.
- Sprawdź, czy komputer lub urządzenie jest prawidłowo podłączone do punktu dostępu.
- Wyłącz punkt dostępowy. Oczekaj około 10 sekund, a następnie włącz go ponownie.
- Umieść drukarkę bliżej punktu dostępowego i usuń wszelkie przeszkody między nimi.
- W przypadku ręcznego wprowadzania identyfikatora SSID sprawdź, czy jest on prawidłowy. Sprawdź identyfikator SSID w części **Stan sieci** na raporcie połączenia sieciowego.
- Jeśli używasz konfiguracji przyciskiem do nawiązywania połączenia sieciowego, należy upewnić się, że punkt dostępowy obsługuje funkcję WPS. Nie można używać konfiguracji przyciskiem, jeśli punkt dostępowy nie obsługuje funkcji WPS.
- Należy upewnić się, że identyfikator SSID wykorzystuje tylko znaki ASCII (znaki i symbole alfanumeryczne). Drukarka nie może wyświetlić identyfikatora SSID, który zawiera znaki inne niż znaki ASCII.
- Przed połączeniem z punktem dostępowym sprawdź identyfikator SSID i hasło. Jeśli korzystasz z punktu dostępu z ustawieniami domyślnymi, identyfikator SSID oraz hasło podane są na etykiecie punktu dostępu. Jeśli nie znasz identyfikatora SSID ani hasła, skontaktuj się z osobą, która skonfigurowała punkt dostępu, lub zapoznaj się z dokumentacją dostarczoną wraz z punktem dostępu.
- Aby połączyć się z siecią o identyfikatorze SSID wygenerowanym przez funkcję tetheringu na urządzeniu inteligentnym, sprawdź identyfikator SSID i hasło dostępne w dokumentacji urządzenia inteligentnego.
- Jeśli połączenie Wi-Fi zostanie nagle przerwane, sprawdź, czy występują poniższe warunki. Jeśli poniższe warunki mają zastosowanie, zresetuj ustawienia sieciowe pobierając i uruchamiając oprogramowanie z poniższego serwisu internetowego.

<http://epson.sn> > Konfiguracja

- Kolejne urządzenie inteligentne zostało dodane do sieci za pomocą przycisku.
- Sieć Wi-Fi skonfigurowano przy zastosowaniu metody innej niż naciśnięcie przycisku.

Powiązane informacje

- ➔ „Podłączanie do komputera” na stronie 22
- ➔ „Wprowadzanie ustawień Wi-Fi z poziomu drukarki” na stronie 23

Ustawienia sieciowe

E-5

Komunikat:

Tryb zabezpieczeń (np. WEP, WPA) nie odpowiada bieżącym ustawieniom drukarki. Potwierdź tryb zabezpieczeń. Poproś o pomoc administratora sieci.

Rozwiązania:

Upewnij się, że typ zabezpieczeń punktu dostępu jest ustawiony na jeden z poniższych typów. Jeśli nie, zmień typ zabezpieczeń punktu dostępu, a następnie zresetuj ustawienia sieciowe drukarki.

- WEP-64 bit (40-bitowy)
- WEP-128 bit (104-bitowy)
- WPA PSK (TKIP/AES)*
- WPA2 PSK (TKIP/AES)*
- WPA (TKIP/AES)
- WPA2 (TKIP/AES)

* : Szyfrowanie WPA PSK jest znane również jako WPA Personal. Szyfrowanie WPA2 PSK, jest znane również jako WPA2 Personal.

E-6

Komunikat:

Adres MAC drukarki może być filtrowany. Sprawdź, czy w Twoim routerze/punkcie dostępowym nie ma ograniczeń, takich jak filtrowanie adresów MAC. Zapoznaj się z dokumentacją routera/punktu dostępowego lub poproś o pomoc administratora sieci.

Rozwiązania:

- Sprawdź, czy filtrowanie adresów MAC jest wyłączone. Jeśli jest włączone, dodaj adres MAC drukarki do listy nieblokowanych adresów, tak aby nie był filtrowany. Zapoznaj się z dokumentacją dostarczoną wraz z punktem dostępu, aby poznać dalsze informacje. Adres MAC drukarki można sprawdzić w części **Stan sieci** na raporcie połączenia sieciowego.
- Jeśli wspólne uwierzytelnianie punktu dostępowego jest włączone dla metody szyfrowania WEP, upewnij się, czy klucz uwierzytelniania i indeks są prawidłowe.

Powiązane informacje

➔ [„Drukowanie arkusza stanu sieci” na stronie 35](#)

E-8

Komunikat:

Nieprawidłowy adres IP przypisany do drukarki. Potwierdź konfigurację adresu IP urządzenia sieciowego (koncentratora, routera lub punktu dostępowego). Poproś o pomoc administratora sieci.

Ustawienia sieciowe

Rozwiązania:

- Włącz serwer DHCP na punkcie dostępu, gdy opcja drukarki Obtain IP Address jest ustawiona na **Auto**.
- Jeśli opcja drukarki Obtain IP Address jest ustawiona na Manual, ten komunikat oznacza, że wprowadzony ręcznie adres IP jest spoza zakresu (na przykład: 0.0.0.0). Wprowadź prawidłowy adres IP na panelu sterowania drukarki lub korzystając z narzędzia Web Config.

Powiązane informacje

➔ „Drukowanie arkusza stanu sieci” na stronie 35

E-9

Komunikat:

Potwierdź połączenie i konfigurację sieci w komputerze lub innym urządzeniu. Dostępne jest połączenie za pomocą programu EpsonNet Setup. Poproś o pomoc administratora sieci.

Rozwiązania:

Sprawdź następujące elementy.

- Urządzenia są wyłączone.
- Można uzyskać dostęp do Internetu i innych komputerów lub urządzeń sieciowych połączonych z tą samą siecią z poziomu urządzeń, które chcesz połączyć z drukarką.

Jeśli nadal nie można się połączyć z drukarką i urządzeniami sieciowymi po potwierdzeniu powyższych, wyłącz punkt dostępu. Oczekaj około 10 sekund, a następnie włącz go ponownie. Następnie zresetuj ustawienia sieciowe pobierając i uruchamiając instalatora z poniższego serwisu internetowego.

<http://epson.sn> > Konfiguracja

Powiązane informacje

➔ „Podłączanie do komputera” na stronie 22

E-10

Komunikat:

Potwierdź konfigurację adresu IP, maski podsieci i domyślnej bramy. Połączenie za pomocą EpsonNet Setup jest dostępne. Poproś o pomoc administratora sieci.

Rozwiązania:

Sprawdź następujące elementy.

- Inne urządzenia w sieci są włączone.
- Adresy sieciowe (adres IP, maska podsieci oraz brama domyślna) są prawidłowe, jeśli opcję Obtain IP Address ustawiono na Manual.

Jeśli są one nieprawidłowe, zresetuj adres sieciowy. Adres IP, maskę podsieci i bramę domyślną można sprawdzić w części **Stan sieci** na raporcie połączenia sieciowego.

Ustawienia sieciowe

Jeśli opcja DHCP jest włączona, zmień opcję ustawienia drukarki Obtain IP Address (Uzyskaj adres IP) na **Auto**. Aby ręcznie ustawić adres IP, sprawdź adres IP drukarki w części **Stan sieci** na raporcie połączenia sieciowego, a następnie na ekranie ustawień sieci wybierz pozycję Manual. Ustaw maskę podsieci na [255.255.255.0].

Jeśli nadal nie można się połączyć z drukarką i urządzeniami sieciowymi, wyłącz punkt dostępowy. Oczekaj około 10 sekund, a następnie włącz go ponownie.

Powiązane informacje

➔ „Drukowanie arkusza stanu sieci” na stronie 35

E-11

Komunikat:

Konfiguracja nie została zakończona. Potwierdź konfigurację domyślnej bramy. Połączenie za pomocą EpsonNet Setup jest dostępne. Poproś o pomoc administratora sieci.

Rozwiązania:

Sprawdź następujące elementy.

- Adres bramy domyślnej jest prawidłowy, jeśli opcję ustawienie konfiguracji drukarki TCP/IP ustawimy na Manual.
- Urządzenie, które jest ustawione jako brama domyślna, jest włączone.

Ustaw prawidłowy adres bramy domyślnej. Bramę domyślną drukarki można sprawdzić w części **Stan sieci** na raporcie połączenia sieciowego.

Powiązane informacje

➔ „Drukowanie arkusza stanu sieci” na stronie 35

E-12

Komunikat:

Potwierdź następujące elementy - Wprowadzony klucz zabezpieczeń/hasło jest prawidłowe - Indeks klucza zabezpieczeń/hasła jest ustawiony na pierwszą cyfrę - Konfiguracja adresu IP, maski podsieci lub domyślnej bramy jest prawidłowa Poproś o pomoc administratora sieci.

Rozwiązania:

Sprawdź następujące elementy.

- Inne urządzenia w sieci są włączone.
- Adresy sieciowe (adres IP, maska podsieci oraz brama domyślna) są prawidłowe, jeśli wprowadzono je ręcznie.
- Adresy sieciowe dla innych urządzeń (maska podsieci oraz brama domyślna) są takie same.
- Adres IP nie wchodzi w konflikt z adresami IP innych urządzeń.

Jeśli nadal nie można się połączyć z drukarką i urządzeniami sieciowymi po potwierdzeniu powyższych, spróbuj wykonać następujące czynności.

Ustawienia sieciowe

- Wyłącz punkt dostępowy. Oczekaj około 10 sekund, a następnie włącz go ponownie.
- Skonfiguruj ustawienia sieciowe ponownie za pomocą instalatora. Można go uruchomić z następującej witryny.
<http://epson.sn> > **Konfiguracja**
- Można zarejestrować kilka haseł w punkcie dostępu, który wykorzystuje typ zabezpieczeń WEP. W przypadku zarejestrowania kilku haseł sprawdź, czy pierwsze zarejestrowane hasło jest ustawione w drukarce.

Powiązane informacje

- ➔ „Drukowanie arkusza stanu sieci” na stronie 35
- ➔ „Podłączanie do komputera” na stronie 22

E-13

Komunikat:

Potwierdź następujące elementy - Wprowadzony klucz zabezpieczeń/hasło jest prawidłowe - Indeks klucza zabezpieczeń/hasła jest ustawiony na pierwszą cyfrę - Połączenie i konfiguracja sieciowa komputera lub innego urządzenia jest prawidłowa Poproś o pomoc administratora sieci.

Rozwiązania:

Sprawdź następujące elementy.

- Urządzenia sieciowe, takie jak punkt dostępu, koncentrator czy router, są włączone.
- Opcje TCP/IP urządzeń sieciowych nie zostały ustawione ręcznie. (Jeśli opcje drukarki TCP/IP są ustawiane automatycznie, podczas gdy opcje TCP/IP innych urządzeń sieciowych ustawiono ręcznie, sieć drukarki może różnić się od sieci innych urządzeń.)

Jeśli powyższe rozwiązania nie przyniosą rezultatów, sprawdź te, które podano poniżej.

- Wyłącz punkt dostępowy. Oczekaj około 10 sekund, a następnie włącz go ponownie.
- Za pomocą instalatora skonfiguruj ustawienia sieci na komputerze, który jest połączony z tą samą siecią co drukarka. Można go uruchomić z następującej witryny.
<http://epson.sn> > **Konfiguracja**
- Można zarejestrować kilka haseł w punkcie dostępu, który wykorzystuje typ zabezpieczeń WEP. W przypadku zarejestrowania kilku haseł sprawdź, czy pierwsze zarejestrowane hasło jest ustawione w drukarce.

Powiązane informacje

- ➔ „Drukowanie arkusza stanu sieci” na stronie 35
- ➔ „Podłączanie do komputera” na stronie 22

Komunikat dotyczący środowiska sieciowego

Komunikat	Rozwiązanie
*Wykryto wiele nazw sieci (SSID) pasujących do wprowadzonej nazwy sieci (SSID). Potwierdź nazwę sieci (SSID).	Ten sam identyfikator SSID mógł zostać ustawiony na kilku punktach dostępu. Sprawdź ustawienia punktów dostępu i zmień identyfikator SSID.

Ustawienia sieciowe

Komunikat	Rozwiązanie
Otoczenie Wi-Fi wymaga poprawy. Wyłącz i włącz router bezprzewodowy. Jeśli połączenie nie poprawi się, sprawdź dokumentację routera bezprzewodowego.	Po przeniesieniu drukarki bliżej punktu dostępu i wyeliminowaniu przeszkód między nimi wyłącz punkt dostępu. Oczekaj około 10 sekund, a następnie włącz go ponownie. Jeśli nadal nie można nawiązać połączenia, zapoznaj się z dokumentacją dostarczoną wraz z punktem dostępu.
*Nie można podłączyć więcej urządzeń. Aby dodać inne, odłącz jedno z podłączonych urządzeń.	W trybie Wi-Fi Direct (Zwykle AP) można jednocześnie podłączyć maksymalnie cztery komputery i urządzenia inteligentne. Aby połączyć inny komputer lub inne urządzenie inteligentne, odłącz najpierw jedno podłączone urządzenie.

Drukowanie arkusza stanu sieci

Można sprawdzić szczegółowe informacje o sieci, drukując je.

1. Załaduj papier.
2. Na ekranie głównym wybierz pozycję **Ustaw..**
Aby wybrać pozycję, przesun ustawienie na tę pozycję za pomocą przycisków ▲, ▼, ◀, ▶, a następnie naciśnij przycisk OK.
3. Wybierz pozycję **Ustawienia sieci > Wydrukuj stan sieci.**
4. Naciśnij przycisk ◊.
Zostanie wydrukowany arkusz stanu sieci.

Zastępowanie lub dodawanie nowych punktów dostępu

Jeżeli identyfikator SSID zmieni się na skutek zastąpienia punktu dostępu lub dodania punktu dostępu i ustanowienia nowego środowiska sieciowego, zresetować ustawienia Wi-Fi.

Powiązane informacje

➔ „Zmiana metody połączenia z komputerem” na stronie 35

Zmiana metody połączenia z komputerem

Za pomocą instalatora można zmienić na inną metodę połączenia.

- Konfigurowanie za pomocą witryny
Przejdź do poniższej witryny, a następnie wprowadź nazwę modelu danego urządzenia. Przejdź do obszaru **Konfiguracja**, a następnie rozpocznij konfigurację.
<http://epson.sn>

Ustawienia sieciowe

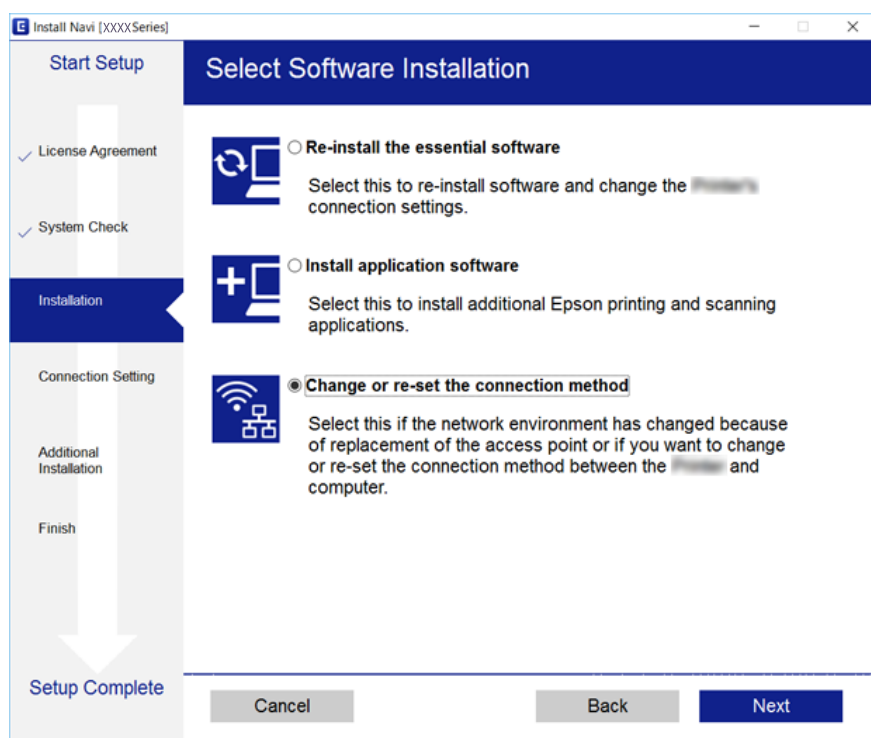
- ❑ Konfigurowanie za pomocą dysku oprogramowania (tylko modele dostarczone z dyskiem z oprogramowaniem i użytkownicy komputerów z napędami dysków)

Włóż do komputera dysk z oprogramowaniem, a następnie postępuj zgodnie z instrukcjami wyświetlanymi na ekranie.

Zmiana metod połączenia

Postępuj zgodnie z instrukcjami wyświetlanymi na ekranie, aż zostanie wyświetlony następujący ekran.

Zaznacz opcję **Zmień lub ustaw ponownie metodę połączenia** na ekranie Wybierz instalację oprogramowania, a następnie kliknij przycisk **Dalej**.



Wyłączanie łączności Wi-Fi z poziomu panelu sterowania

Gdy łączność Wi-Fi jest wyłączona, połączenie Wi-Fi zostanie zakończone.

1. Na ekranie głównym wybierz pozycję **Ustaw..**
Aby wybrać pozycję, przesun ustawienie na tę pozycję za pomocą przycisków ▲, ▼, ◀, ▶, a następnie naciśnij przycisk OK.
2. Wybierz pozycję **Ustawienia sieci**.
3. Wybierz pozycję **Konf. sieci bezprz..**
4. Wybierz pozycję **Wyłącz sieć bezprzewodową**.
5. Sprawdź komunikat, a następnie naciśnij przycisk OK.

Rozłączanie połączenia Wi-Fi Direct (Simple AP) z poziomego panelu sterowania

Uwaga:

Jeśli połączenie Wi-Fi Direct (Zwykle AP) zostanie wyłączone, wszystkie komputery i inteligentne urządzenia połączone z drukarką przez połączenie Wi-Fi Direct (Zwykle AP) zostaną odłączone. Aby rozłączyć konkretne urządzenie, odłącz je przez to urządzenie, a nie drukarkę.

1. Na ekranie głównym wybierz pozycję **Ustaw..**
Aby wybrać pozycję, przesun ustawienie na tę pozycję za pomocą przycisków ▲, ▼, ◀, ▶, a następnie naciśnij przycisk OK.
2. Wybierz pozycję **Ustawienia sieci**.
3. Wybierz pozycję **Konf. sieci bezprz..**
4. Wybierz pozycję **Konfig. Wi-Fi Direct**.
5. Wybierz pozycję **Wyłącz Wi-Fi Direct**.
6. Sprawdź komunikat, a następnie naciśnij przycisk OK.

Przywracanie ustawień sieci za pomocą panelu sterowania

Można przywrócić wszystkie domyślne ustawienia sieciowe.

1. Na ekranie głównym wybierz pozycję **Ustaw..**
Aby wybrać pozycję, przesun ustawienie na tę pozycję za pomocą przycisków ▲, ▼, ◀, ▶, a następnie naciśnij przycisk OK.
2. Wybierz pozycję **Przywróć ustawienia domyślne > Ustawienia sieci**.
3. Sprawdź komunikat, a następnie naciśnij przycisk OK.

Przygotowanie drukarki

Ładowanie kartek papieru

Dostępne papiery i pojemności

W celu zapewnienia wydruków wysokiej jakości firma Epson zaleca korzystanie z oryginalnego papieru Epson.

Oryginalny papier Epson

Nazwa nośnika	Rozmiar	Pojemność (arkusze)	Druk dwustronny	Drukowanie bez obramowania
Epson Bright White Ink Jet Paper	A4	Maksymalnie do linii wskazanej przez symbol trójkąta na prowadnicy krawędzi.	Automatyczny, Ręczny ^{*1}	✓
Epson Ultra Glossy Photo Paper	A4, 13 × 18 cm (5 × 7 cali), 10 × 15 cm (4 × 6 cali)	20 ^{*2}	-	✓
Epson Premium Glossy Photo Paper	A4, 13 × 18 cm (5 × 7 cali), szeroki 16:9 (102 × 181 mm), 10 × 15 cm (4 × 6 cali)	20 ^{*2}	-	✓
Epson Premium Semigloss Photo Paper	A4, 10 × 15 cm (4 × 6 cali)	20 ^{*2}	-	✓
Epson Photo Paper Glossy	A4, 13 × 18 cm (5 × 7 cali), 10 × 15 cm (4 × 6 cali)	20 ^{*2}	-	✓
Epson Matte Paper-Heavyweight	A4	20	-	✓
Epson Photo Quality Ink Jet Paper	A4	80	-	-

*1 W przypadku ręcznego druku dwustronnego można załadować do 30 arkuszy papieru z zadrukowaną jedną stroną.

*2 Załadować jeden arkusz papieru, jeśli papier nie jest podawany prawidłowo lub, gdy na wydrukach są nierówne kolory albo rozmazania.

Uwaga:

Dostępność papieru różni się w zależności od lokalizacji. Aby uzyskać najnowsze informacje na temat papierów dostępnych w miejscu zamieszkania, należy skontaktować się z pomocą techniczną firmy Epson.

Przygotowanie drukarki

Papier dostępny w sprzedaży

Nazwa nośnika	Rozmiar	Maksymalna liczba arkuszy lub kopert	Druk dwustronny	Drukowanie bez obramowania
Zwykły papier Papier samokopiujący	Letter, A4	Maksymalnie do linii wskazanej przez symbol trójkąta na prowadnicy krawędzi.	Automatyczny, Ręczny ^{*2}	✓ ^{*3}
	B5, 16K (195 × 270 mm)	Maksymalnie do linii wskazanej przez symbol trójkąta na prowadnicy krawędzi.	Automatyczny, Ręczny ^{*2}	-
	A5, A6, B6	Maksymalnie do linii wskazanej przez symbol trójkąta na prowadnicy krawędzi.	Ręczny ^{*2}	-
	Legal, 8,5 × 13 cali	1	Ręczny	-
	Definiowany przez użytkownika (mm) ^{*1} od 89 × 127 do 182 × 257 215,9 × 297 do 1200	1	Ręczny	-
	Definiowany przez użytkownika (mm) ^{*1} od 182 × 257 do 215,9 × 297	1	Automatyczny, ręczny	-
Koperta	Koperta #10, koperta DL, koperta C6	10	-	-

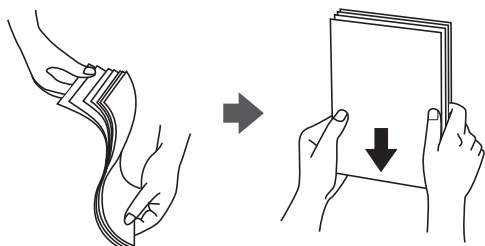
*1 Opcja jest dostępna wyłącznie w przypadku drukowania z komputera lub urządzenia inteligentnego.

*2 W przypadku ręcznego druku dwustronnego można załadować do 30 arkuszy papieru z zadrukowaną jedną stroną.

*3 Funkcja drukowania bez obramowania nie jest dostępna w przypadku drukowania z karty pamięci.

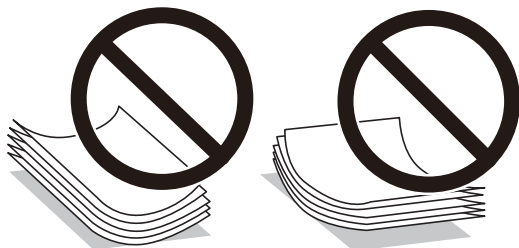
Środki ostrożności dotyczące postępowania z papierem

- Należy się zapoznać z informacjami zamieszczonymi na arkuszach dostarczonych z papierem.
- Przed załadowaniem należy rozdzielić poszczególne arkusze i wyrównać krawędzie papieru. Nie należy rozdzielać ani związać papieru fotograficznego. Może to spowodować uszkodzenie strony do druku.



Przygotowanie drukarki

- ❑ Jeżeli papier jest zawinięty, przed załadowaniem należy wyprostować go lub lekko wywinąć w drugą stronę. Drukowanie na zawiniętym papierze może spowodować zacięcie papieru i rozmazanie tuszu na wydruku.



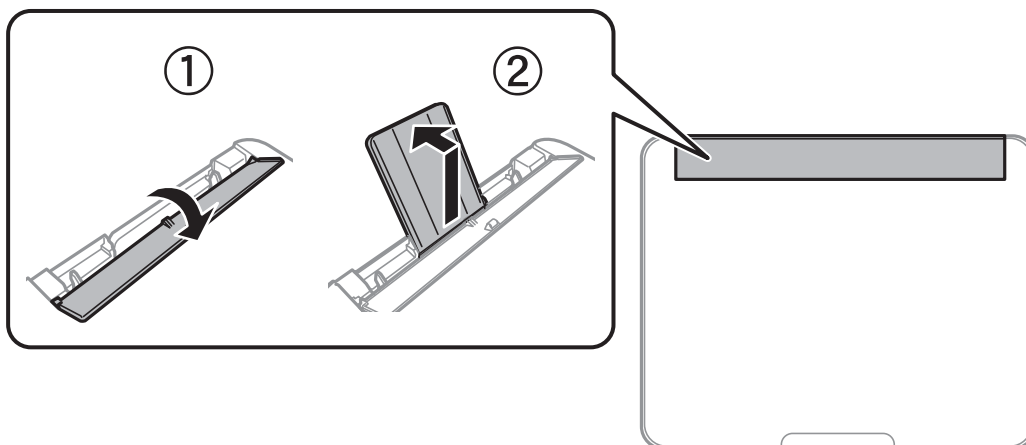
- ❑ Nie należy używać papieru zmiętego, porwanego, pociętego, pofałdowanego, wilgotnego, zbyt grubego, zbyt cienkiego ani papieru z naklejonymi nalepkami. Użycie takiego papieru może spowodować zacięcie papieru i rozmazanie tuszu na wydruku.
- ❑ Upewnij się, że używasz papieru z kierunkiem włókna po długim boku. Jeśli nie masz pewności co do rodzaju używanego papieru, sprawdź informacje na opakowaniu lub skontaktuj się z producentem w celu potwierdzenia danych papieru.

Powiązane informacje

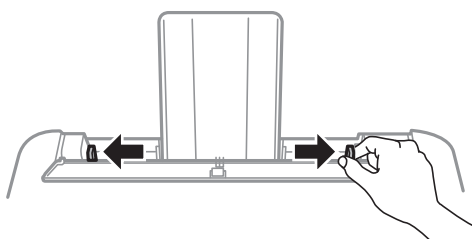
➔ „Dane techniczne drukarki” na stronie 161

Ładowanie papieru do Tylny podajnik papieru

1. Otwórz osłonę podajnika i wysuń tackę do papieru.

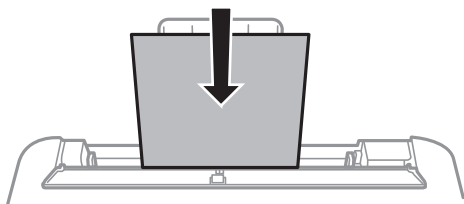


2. Rozsuń prowadnice krawędziowe.



Przygotowanie drukarki

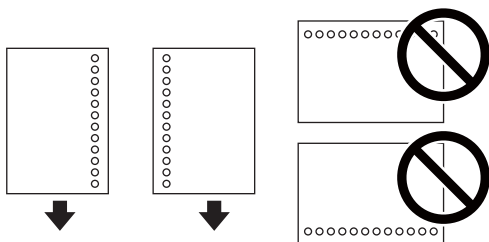
3. Załaduj papier pośrodku podpórki papieru, stroną przeznaczoną do druku skierowaną ku górze.



! **Ważne:**

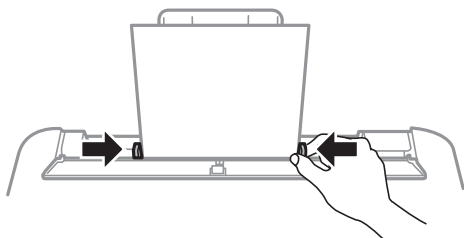
- Nie wolno przekraczać maksymalnej liczby arkuszy przewidzianej dla danego rodzaju papieru. Wysokość rzyż zwykłego papieru nie powinna przekraczać linii pod symbolem ▼ umieszczonym po wewnętrznej stronie prowadnicy krawędziowej.
- Włóż papier krótszą krawędzią do przodu. Jednak jeśli w opcjach jako szerokość określono dłuższą krawędź, papier należy włożyć dłuższą krawędzią do przodu.

- Papier dziurkowany



Uwaga:

- Załaduj pojedynczy arkusz zwykłego papieru o określonym rozmiarze z otworami na oprawę po lewej lub prawej stronie.
 - Należy określić obszar wydruku, aby nie dopuścić do drukowania na otworach.
 - Funkcja automatycznego drukowania dwustronnego nie jest dostępna w przypadku tego rodzaju papieru.
4. Przesuń prowadnice krawędzi do krawędzi papieru, a następnie zamknij osłonę podajnika.



! **Ważne:**

Nie umieszczaj przedmiotów na osłonie podajnika. Może to uniemożliwić podawanie papieru.

Przygotowanie drukarki

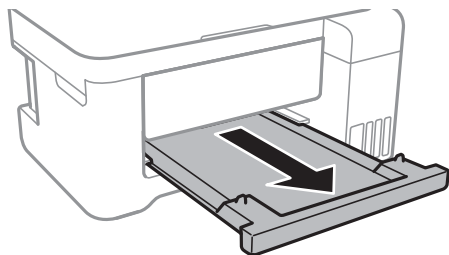
5. Na panelu sterowania wybierz ustawienia formatu i rodzaju papieru odpowiadające papierowi włożonemu do tylny podajnik papieru.

Aby wybrać pozycję, przesunąć ustawienie na tę pozycję za pomocą przycisków ▲, ▼, ◀, ▶, a następnie naciśnij przycisk OK.

Uwaga:

Można także wyświetlić ustawienia rozmiaru i typu papieru, poprzez wybranie **Ustaw. > Konfiguracja drukarki > Ustaw. źródła papieru > Ustawienie papieru.**

6. Wysuń tacę wyjściową.



Uwaga:

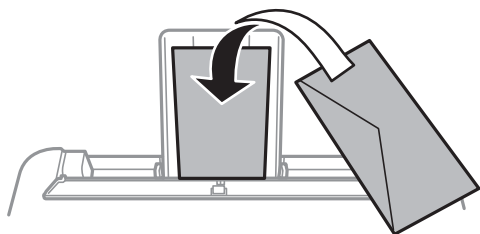
Pozostały papier należy włożyć z powrotem do opakowania. Jeśli zostanie w drukarce, może się zwinąć, a jakość druku może się pogorszyć.

Powiązane informacje

- ➔ „Środki ostrożności dotyczące postępowania z papierem” na stronie 39
- ➔ „Dostępne papiery i pojemności” na stronie 38
- ➔ „Lista rodzajów papieru” na stronie 43
- ➔ „Ładowanie kopert i środki ostrożności” na stronie 42
- ➔ „Ładowanie długiego papieru” na stronie 43

Ładowanie kopert i środki ostrożności

Koperty należy ładować przez środek krótszą krawędzią z klapką skierowaną w dół, po czym dosunąć prowadnice krawędziowe do krawędzi kopert.



Przygotowanie drukarki

- ❑ Przed załadowaniem należy rozdzielić poszczególne koperty i wyrównać ich krawędzie. Gdy koperty na stosie są napęnlone powietrzem, należy je przycisnąć i spłaszczyć przed załadowaniem.



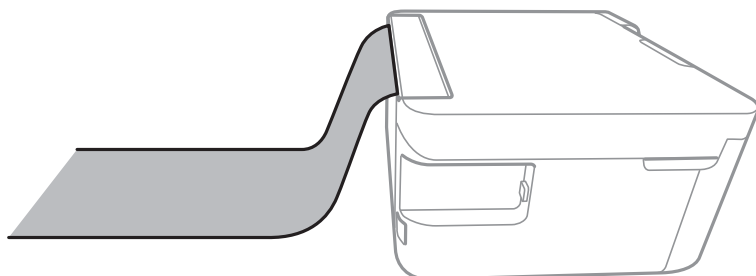
- ❑ Nie należy używać kopert zawiniętych lub pofałdowanych. Użycie takich kopert może spowodować zacięcie papieru i rozmazanie tuszu na wydruku.
- ❑ Nie należy używać kopert z powierzchnią kleju na klapkach ani kopert z okienkami.
- ❑ Należy unikać zbyt cienkich kopert, ponieważ mogą się zawinąć podczas drukowania.

Powiązane informacje

- ➔ „Dostępne papiery i pojemności” na stronie 38
- ➔ „Ładowanie papieru do Tylny podajnik papieru” na stronie 40

Ładowanie długiego papieru

Podczas ładowania papieru dłuższego niż papier o rozmiarze Legal schowaj podpórkę papieru i tacę wyjściową, a następnie wyprostuj krawędź wiodącą papieru.



Powiązane informacje

- ➔ „Dostępne papiery i pojemności” na stronie 38
- ➔ „Ładowanie papieru do Tylny podajnik papieru” na stronie 40

Lista rodzajów papieru

Aby uzyskać optymalne efekty drukowania, wybierz rodzaj papieru odpowiadający posiadanemu papierowi.

Nazwa nośnika	Rodzaj nośnika	
	Panel sterowania	Sterownik drukarki
Epson Bright White Ink Jet Paper	papiery zwykłe	Papiery zwykłe
Epson Ultra Glossy Photo Paper	Ultra Glossy	Epson Ultra Glossy
Epson Premium Glossy Photo Paper	Prem. Glossy	Epson Premium Glossy

Przygotowanie drukarki

Nazwa nośnika	Rodzaj nośnika	
	Panel sterowania	Sterownik drukarki
Epson Premium Semigloss Photo Paper	Premium Semigloss	Epson Premium Semigloss
Epson Photo Paper Glossy	Glossy	Photo Paper Glossy
Epson Matte Paper-Heavyweight Epson Double-Sided Matte Paper Epson Photo Quality Ink Jet Paper	Matte	Epson Matte

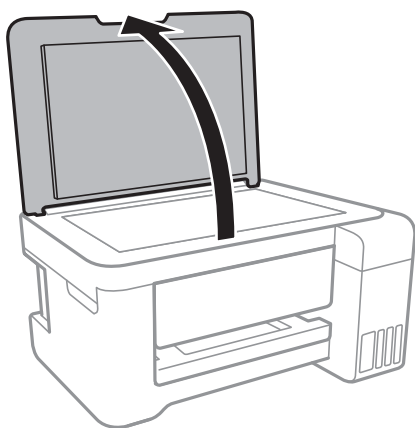
Umieszczanie oryginałów

Umieszczanie oryginałów na Szyby skanera


Ważne:

Umieszczając nieporęczne oryginały, takie jak książki, należy pamiętać, aby światło zewnętrzne nie trafiło bezpośrednio na szymb skanera.

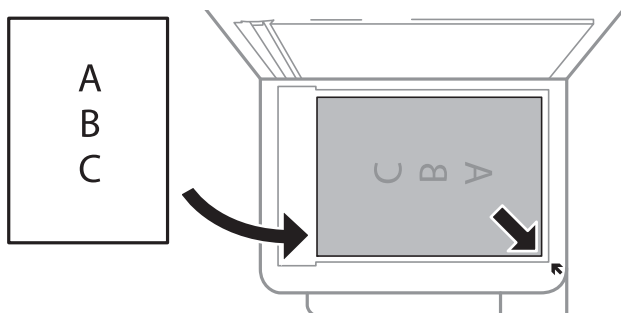
1. Otwórz pokrywę dokumentów.



2. Oczyść szymb skanera z kurzu i zabrudzeń.

Przygotowanie drukarki

- Umieść oryginał drukowaną stroną w dół i przesunąć do narożnego znacznika.



Uwaga:

Nie jest skanowany margines o szerokości 1,5 mm od dolnej lub prawej krawędzi szyby skanera.

- Zamknij ostrożnie pokrywę.



Ważne:

Nie dociskać zbyt mocno szyby skanera lub okładki dokumentu. W przeciwnym razie może ulec uszkodzeniu.

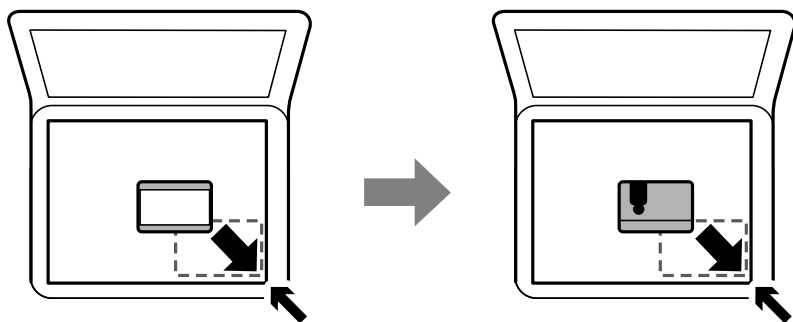
- Oryginały należy zdjąć po zeskanowaniu.

Uwaga:

Oryginały pozostawione dłużej na szybie skanera mogą przylgnąć do jej powierzchni.

Umieszczanie dowodu osobistego do kopiowania

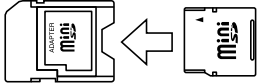

Umieść dowód osobisty 5 mm od znaku rogowego szyby skanera.



Wkładanie karty pamięci

Obsługiwane karty pamięci

Przygotowanie drukarki

	miniSD* miniSDHC* microSD* microSDHC* microSDXC*
	SD SDHC SDXC

* Należy użyć adaptera dopasowującego kartę pamięci do gniazda. W przeciwnym razie karta może się zablokować w gnieździe.

Wkładanie i wyjmowanie karty pamięci

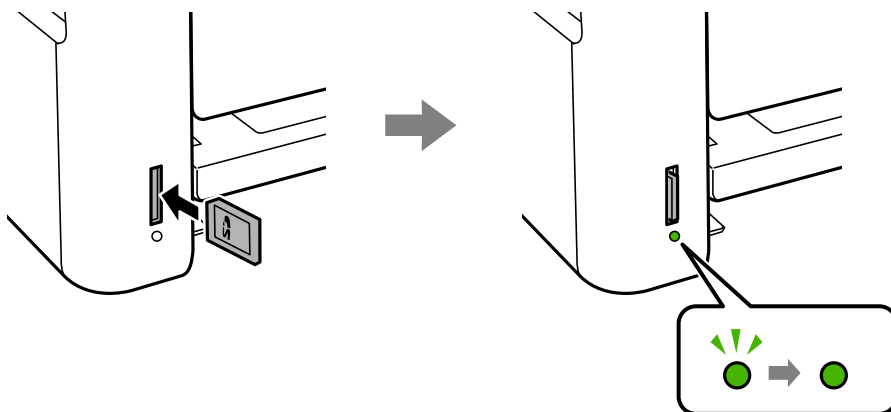
1. Włóż kartę pamięci do drukarki.

Drukarka zacznie odczytywać dane, a kontrolka będzie migać. Po zakończeniu odczytu kontrolka przestanie migać i będzie się świecić w sposób ciągły.



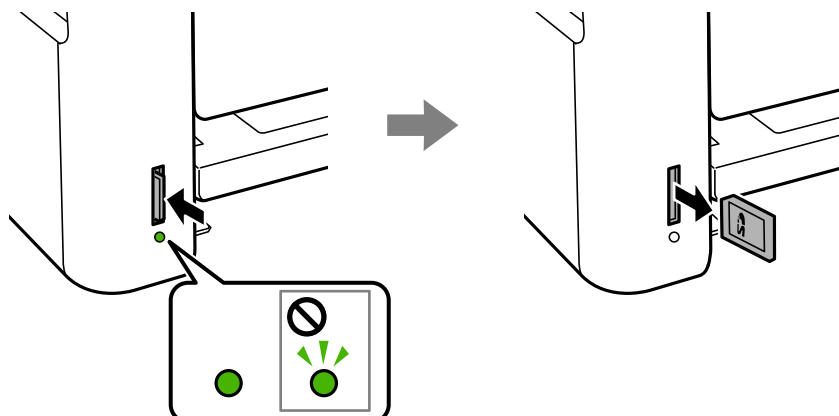
Ważne:

Włożyć kartę pamięci prosto do gniazda drukarki.



Przygotowanie drukarki

2. Po zakończeniu korzystania z karty upewnij się, że kontrolka nie miga, a następnie naciśnij kartę, aby ją wyjąć.



Ważne:

Wyciągnięcie karty pamięci, gdy świeci się jej kontrolka, grozi utratą zapisanych na niej danych.

Uwaga:

Przy dostępie do karty pamięci z komputera, należy zapewnić bezpieczne odłączenie urządzenia wymiennego w komputerze.

Powiązane informacje

- ➔ „Dane techniczne zewnętrznych urządzeń pamięci masowej” na stronie 164
- ➔ „Uzyskiwanie dostępu do karty pamięci z komputera” na stronie 47

Uzyskiwanie dostępu do karty pamięci z komputera

Dane na zewnętrznym urządzeniu pamięci masowej, takim jak karta pamięci włożona do drukarki, można zapisywać lub odczytywać z komputera.



Ważne:

- Kartę pamięci należy włożyć po usunięciu zabezpieczenia przed zapisem.
- Jeśli obraz zostanie zapisany na karcie pamięci z komputera, obraz oraz liczba zdjęć wyświetlane na ekranie LCD nie zostaną odświeżone. Kartę pamięci należy wyjąć i włożyć ponownie.
- Podczas udostępniania włożonego do drukarki zewnętrznego urządzenia między komputerami podłączonymi przez USB i przez sieć, dostęp do zapisu jest dozwolony wyłącznie dla komputerów podłączonych poprzez wykorzystanie metody wybranej w drukarce. W celu zapisu na zewnętrznym urządzeniu pamięci masowej na panelu sterowania wybierz pozycję **Ustaw.**, a następnie wybierz pozycję **Udostępnianie plików** i metodę połączenia.

Uwaga:

Rozpoznanie danych z komputera zajmuje trochę czasu, gdy podłączone jest duże zewnętrzne urządzenie pamięci masowej, na przykład 2TB HDD.

Przygotowanie drukarki

Windows

Wybierz zewnętrzne urządzenie pamięci masowej w folderze **Komputer** lub **Mój komputer**. Zostaną wyświetlone dane znajdujące się w zewnętrznym urządzeniu pamięci masowej.

Uwaga:

Po podłączeniu drukarki do sieci bez używania płyty z oprogramowaniem lub Web Installer, zamapuj gniazdo kart pamięci lub gniazdo USB jako napęd sieciowy. Otwórz okno **Uruchom** i wprowadź nazwę drukarki \\XXXXX lub adres IP drukarki \\XXX.XXX.XXX.XXX w polu **Otwórz**. Kliknij prawym przyciskiem myszy wyświetloną ikonę urządzenia w celu przypisania sieci. Napęd sieciowy pojawia się w folderze **Komputer** lub **Mój komputer**.

Mac OS

Wybierz ikonę odpowiedniego urządzenia. Zostaną wyświetlone dane znajdujące się w zewnętrznym urządzeniu pamięci masowej.

Uwaga:

- Aby odłączyć zewnętrzne urządzenie pamięci masowej, należy przeciągnąć i upuścić jego ikonę na ikonie kosza. W przeciwnym razie dane znajdujące się na udostępnionym dysku mogą nie być poprawnie wyświetlane po włożeniu innego zewnętrznego urządzenia pamięci masowej.
- Aby otworzyć zewnętrzny nośnik pamięci masowej przez sieć, z menu na pulpicie wybierz polecenie **Go > Connect to Server**. Wprowadź nazwę drukarki cifs://XXXXX lub smb://XXXXX (gdzie „XXXXX” oznacza nazwę drukarki) w polu **Adres serwera**, a następnie kliknij **Połącz**.

Powiązane informacje

- ➔ [„Zalecenia i ostrzeżenia dotyczące korzystania z kart pamięci” na stronie 12](#)
- ➔ [„Wkładanie karty pamięci” na stronie 45](#)
- ➔ [„Dane techniczne zewnętrznych urządzeń pamięci masowej” na stronie 164](#)

Opcje menu Ustaw.

Na ekranie głównym drukarki wybierz **Ustaw.**, aby skonfigurować różne ustawienia.

Powiązane informacje

- ➔ [„Oszczędzanie energii — panel sterowania” na stronie 54](#)

Opcje menu Konserwacja

Wybierz menu na panelu sterowania, jak opisano to poniżej.

Ustaw. > Konserwacja

Kontrola dysz:

Wybierz tę funkcję, aby sprawdzić, czy dysze głowicy drukującej są zatkane. Drukarka wydrukuje wzór sprawdzania dyszy.

Czyszcz. głow.:

Wybierz tę funkcję, aby oczyścić zatkane dysze głowicy drukującej.

Przygotowanie drukarki

Czyszczenie zaawansowane:

Wybierz tę funkcję, aby wymienić cały tusz znajdujący się w rurkach z tuszem. Zużywana jest większa ilość tuszu niż w przypadku zwykłego czyszczenia. Więcej informacji na temat używania tej funkcji można znaleźć w części „Informacje pokrewne”.

Wyr. głowicy:

Funkcja umożliwi regulację głowicy drukującej w celu poprawy jakości druku.

Wyrówn. w pionie

Wybierz tę funkcję, jeśli wydruki są zamazane lub tekst i linie wyglądają nierówno.

Wyrównanie w poziomie

Wybierz tę funkcję, jeśli na wydrukach widoczne są regularne, poziome pasy.

Wyzeruj poziomy tuszu:

Wybierz tę funkcję, aby ustawić poziomy tuszu na wartość 100% po uzupełnieniu tuszu w pojemnikach.

Czyszczenie prowadnicy papieru:

Wybierz tę funkcję, jeżeli na wewnętrznych rolkach są plamy tuszu. Drukarka poda papier, aby oczyścić wewnętrzne rolki.

Powiązane informacje

- ➔ „Sprawdzanie i czyszczenie głowicy drukującej” na stronie 110
- ➔ „Wyrównywanie głowicy drukującej” na stronie 113
- ➔ „Uzupełnianie tuszu w pojemnikach” na stronie 105
- ➔ „Czyszczenie ścieżki papieru z tuszu” na stronie 115

Opcje menu Konfiguracja drukarki

Wybierz menu na panelu sterowania, jak opisano to poniżej.

Ustaw. > Konfiguracja drukarki

Ust. źr. papieru:

Ustawienie papieru:

Wybierz rozmiar i rodzaj papieru załadowanego w źródłach papieru.

Auto przeł. A4/Letter:

Wybierz ustawienie **Wł.**, aby włączyć podawanie papieru ze źródła o formacie A4, jeśli nie określono formatu Letter, lub podawanie ze źródła o formacie Letter, jeśli nie określono formatu A4.

Powiadomienie o błędzie:

Wybierz ustawienie **Wł.**, aby włączyć wyświetlanie komunikatu o błędzie, gdy wybrany rozmiar papieru lub jego rodzaj nie odpowiada włożonemu papierowi.

Przygotowanie drukarki

Auto wyśw. ust. pap.:

Wybierz ustawienie **Wł.**, aby włączyć wyświetlanie ekranu **Ustawienie papieru** podczas wkładania papieru do źródła papieru. Jeśli funkcja jest wyłączona, nie można drukować z urządzeń iPhone lub iPad przy użyciu funkcji AirPrint.

Tryb cichy:

Posiadany produkt może nie posiadać tej funkcji w zależności od miejsca zakupu.

Wybierz ustawienie **Wł.**, aby zmniejszyć poziom hałasu generowanego przez drukarkę; może to jednak spowolnić drukowanie. W zależności od wybranego typu papieru i ustawień jakości drukowania poziom hałasu emitowanego przez drukarkę może nie ulec zmianie.

Timer wył. zasil.:

Zakupiony produkt może posiadać tę funkcję albo funkcję Ustaw. wyłączania, zależnie od miejsca zakupu.

Wybierz to ustawienie, aby włączyć automatyczne wyłączanie drukarki, jeżeli nie będzie używana przez pewien czas. Określenie czasu, po którym włączony zostanie tryb oszczędzania energii. Wzrost tej wartości wpłynie na wydajność energetyczną urządzenia. Przed dokonaniem zmian w ustawieniu należy wziąć pod uwagę kwestie środowiskowe.

Ustaw. wyłączania:

Zakupiony produkt może posiadać tę funkcję albo funkcję Timer wył. zasil., zależnie od miejsca zakupu.

Wyłącz przy bezczynności

Wybierz to ustawienie, aby włączyć automatyczne wyłączanie drukarki, jeżeli nie będzie używana przez pewien czas. Wzrost tej wartości wpłynie na wydajność energetyczną urządzenia. Przed dokonaniem zmian w ustawieniu należy wziąć pod uwagę kwestie środowiskowe.

Wyłącz po odłączeniu

Wybierz to ustawienie, aby umożliwić wyłączenie drukarki po 30 minutach od odłączenia wszystkich portów sieciowych, włącznie z portem LINE. Ta funkcja jest dostępna w niektórych regionach.

Język/Language:

Wybór języka używanego na ekranie LCD.

Timer uśp.:

Dostosowanie okresu przełączenia urządzenia w tryb uśpienia (tryb oszczędzania energii), gdy na drukarce nie wykonano żadnych operacji. Po upływie określonego czasu ekran LCD zgaśnie.

Autom. rozw. błędów:

Wybór czynności, która ma być wykonywana w przypadku błędu drukowania dwustronnego lub zapełnienia pamięci.

Wł.

Wyświetlanie ostrzeżenia i drukowanie w trybie jednostronnym w przypadku wystąpienia błędu drukowania dwustronnego lub drukowanie tylko przetworzonych danych w przypadku wystąpienia błędu zapełnienia pamięci.

Wył.

Wyświetlanie komunikatu o błędzie i anulowanie drukowania.

Przygotowanie drukarki

Czas schnięcia tuszu:

Wybór czasu schnięcia atramentu używanego podczas drukowania dwustronnego. Drukarka będzie drukować drugą stronę po wydrukowaniu pierwszej. Jeżeli wydruki są rozmazane, zwiększ ustawienie czasu schnięcia.

Dwukier.:

Wybierz ustawienie **Wł.**, aby zmienić kierunek drukowania; drukowanie, gdy głowica drukująca porusza się w lewo i w prawo. Jeżeli poziome lub pionowe proste linie na Twoim wydruku są rozmazane lub nie są wyrównane, wyłączenie tej funkcji może rozwiązać problem; jednakże może to również spowolnić drukowanie.

Opcje menu wsz. Wi-Fi/ustaw. sieci

Wybierz menu na panelu sterowania, jak opisano to poniżej.

Ustaw. > wsz. Wi-Fi/ustaw. sieci

Wydrukuj stan sieci

Drukowanie arkusza stanu sieci.

Konf. sieci bezprz.

Kreator konfiguracji

Wybierz pozycję SSID, wprowadź hasło, a następnie połącz drukarkę z siecią bezprzewodową (Wi-Fi).

Naciśnij przycisk (WPS)

Łączenie drukarki z siecią bezprzewodową (Wi-Fi) poprzez naciśnięcie przycisku WPS na routerze bezprzewodowym.

Kod PIN (WPS)

W narzędziu routera bezprzewodowego wprowadź kod PIN wyświetlany na ekranie drukarki, aby połączyć drukarkę z siecią bezprzewodową (Wi-Fi).

Aut. poł. Wi-Fi

Łączenie drukarki z siecią bezprzewodową (Wi-Fi) za pomocą komputera, który jest podłączony do punktu dostępu. Włóż do komputera płytę z oprogramowaniem dostarczoną wraz z drukarką, a następnie zastosuj się do instrukcji na ekranie. Gdy otrzymasz monit o obsługę drukarki, włącz to menu.

Wyłącz sieć bezprzewodową

Zakończenie połączenia poprzez wyłączenie sygnału sieci bezprzewodowej bez usuwania informacji o sieci. Aby nawiązać połączenie, skonfiguruj ponownie sieć bezprzewodową (Wi-Fi).

Konfig. Wi-Fi Direct

Łączenie drukarki z siecią bezprzewodową (Wi-Fi) bez routera bezprzewodowego.

Spr. połączenia

Sprawdzenie stanu połączenia sieciowego i wydruk raportu połączenia sieciowego. W celu rozwiązania problemów z połączeniem należy zapoznać się z raportem kontrolnym.

Przygotowanie drukarki

Powiązane informacje

- ➔ „Sprawdzanie stanu połączenia sieciowego” na stronie 28
- ➔ „Ręczne konfigurowanie ustawień sieci Wi-Fi” na stronie 24
- ➔ „Konfigurowanie ustawień sieci Wi-Fi przy użyciu przycisku” na stronie 25
- ➔ „Konfigurowanie ustawień sieci Wi-Fi przy użyciu kodu PIN (WPS)” na stronie 26
- ➔ „Rozłączanie połączenia Wi-Fi Direct (Simple AP) z poziomu panelu sterowania” na stronie 37

Opcje menu Usługi Epson Connect

Wybierz menu na panelu sterowania, jak opisano to poniżej.

Ustaw. > Usługi Epson Connect

Zarejestruj/Usuń:

Zarejestruj drukarkę w usługach Epson Connect lub usuń ją z tych usług.

Aby pobrać podręczniki użytkownika, odwiedź następującą witrynę.

<https://www.epsonconnect.com/>

<http://www.epsonconnect.eu> (tylko w Europie)

Zawieś/Wznów:

Wybierz, czy chcesz zawiesić czy wznowić usługi Epson Connect.

Adres e-mail:

Sprawdź adres e-mail drukarki zarejestrowanej w usługach Epson Connect.

Status:

Sprawdź, czy drukarka jest zarejestrowana i połączona z usługami Epson Connect.

Powiązane informacje

- ➔ „Drukowanie przy użyciu usługi sieciowej” na stronie 129

Opcje menu Usługi druk. Google Cloud

Wybierz menu na panelu sterowania, jak opisano to poniżej.

Ustaw. > Usługi druk. Google Cloud

Zawieś/Wznów

Wybierz, czy chcesz zawiesić czy wznowić usługi Google Cloud Print.

Wyrejestruj się

Cofnij rejestrację usług Google Cloud Print.

Status

Sprawdź, czy drukarka jest zarejestrowana i połączona z usługami Google Cloud Print.

Przygotowanie drukarki

Aby zarejestrować urządzenie i pobrać podręczniki użytkownika, odwiedź następującą witrynę.

<https://www.epsonconnect.com/>

<http://www.epsonconnect.eu> (tylko w Europie)

Powiązane informacje

➔ „Drukowanie przy użyciu usługi sieciowej” na stronie 129

Opcje menu Udostępnianie plików

Wybierz menu na panelu sterowania, jak opisano to poniżej.

Ustaw. > Udostępnianie plików

Wybierz metodę połączenia drukarki z komputerem, która będzie oferowała dostęp do zapisu na karcie pamięci włożonej do drukarki. Dostęp do odczytu i zapisu jest przydzielany komputerowi z połączeniem priorytetowym. Pozostałe komputery mają tylko dostęp do odczytu.

Opcje menu Druk.arkusz stanu

Wybierz menu na panelu sterowania, jak opisano to poniżej.

Ustaw. > Druk.arkusz stanu

Arkusz stanu konfiguracji:

Drukowanie arkuszy informacyjnych z bieżącymi ustawieniami i stanem drukarki.

Arkusz stanu zapasów:

Drukowanie arkuszy informacyjnych ze stanem materiałów eksploatacyjnych.

Arkusz hist. używ.:

Drukowanie arkuszy informacyjnych z historią użytkownika drukarki.

Opcje menu Licznik wydruków

Wybierz menu na panelu sterowania, jak opisano to poniżej.

Ustaw. > Licznik wydruków

Wyświetlanie łącznej liczby wydruków, wydruków czarno-białych i wydruków kolorowych od momentu zakupu drukarki.

Opcje menu Aktual. oprogram.

Wybierz menu na panelu sterowania, jak opisano to poniżej.

Ustaw. > Aktual. oprogram.

Przygotowanie drukarki

Aktualizacja:

Sprawdzenie, czy na serwer przesłano najnowszą wersję oprogramowania układowego. Jeżeli dostępna jest aktualizacja, możesz wybrać, czy chcesz rozpocząć aktualizowanie czy nie.

Bieżąca wersja:

Wyświetlanie bieżącej wersji oprogramowania układowego drukarki.

Powiadomienie:

Okresowe sprawdzanie dostępności aktualizacji oprogramowania układowego oraz informowanie, gdy taka aktualizacja stanie się dostępna.

Opcje menu **Przywróć ustawienia domyślne**

Wybierz menu na panelu sterowania, jak opisano to poniżej.

Ustaw. > Przywróć ustawienia domyślne

Ustawienia sieci:

Przywracanie ustawień sieciowych do stanu domyślnego.

Wszystko poza siecią:

Przywracanie wszystkich ustawień, oprócz ustawień sieciowych, do stanu domyślnego.

Wszystkie ustawienia:

Przywracanie wszystkich ustawień do stanu domyślnego.

Oszczędzanie energii

Drukarka zostanie automatycznie przełączona w tryb uśpienia lub wyłączona, jeśli przez określony czas nie zostanie wykonana żadna operacja. Określenie czasu, po którym włączony zostanie tryb oszczędzania energii. Wzrost tej wartości wpłynie na wydajność energetyczną urządzenia. Przed dokonaniem zmian w ustawieniu należy wziąć pod uwagę kwestie środowiskowe.

Zależnie od miejsca zakupu, drukarka może być wyposażona w funkcję, która wyłącza ją automatycznie, jeśli jest ona nie podłączona do sieci przez 30 minut.

Oszczędzanie energii — panel sterowania

1. Na ekranie głównym wybierz pozycję **Ustaw.**

Aby wybrać pozycję, przesun ustawienie na tę pozycję za pomocą przycisków ▲, ▼, ◀, ▶, a następnie naciśnij przycisk OK.

2. Wybierz pozycję **Konfiguracja drukarki**.

Przygotowanie drukarki

3. Wykonaj jedną z poniższych czynności.

- Wybierz **Timer uśp.** lub **Ustaw. wyłączania** > **Wyłącz przy bezczynności** lub **Wyłącz po odłączeniu**, a następnie skonfiguruj ustawienia.
- Wybierz **Timer uśp.** lub **Timer wyl. zasil.**, a następnie skonfiguruj ustawienia.

Uwaga:

*Posiadany produkt może posiadać funkcję **Ustaw. wyłączania** lub **Timer wyl. zasil.** w zależności od miejsca zakupu.*

Drukowanie

Drukowanie ze sterownika drukarki z systemu Windows

Dostęp do sterownika drukarki

Kiedy uzyskujesz dostęp do sterownika drukarki z panelu sterowania komputera, ustawienia mają odniesienie do wszystkich aplikacji.

Uzyskiwanie dostępu do sterownika drukarki z panelu sterowania

Windows 10/Windows Server 2016

Kliknij prawym przyciskiem myszy przycisk Start lub naciśnij i przytrzymaj go, a następnie wybierz kolejno **Panel sterowania > Wyświetl urządzenia i drukarki** w menu **Sprzęt i dźwięk**. Kliknij drukarkę prawym przyciskiem myszy albo naciśnij i przytrzymaj, po czym wybierz **Preferencje drukowania**.

Windows 8.1/Windows 8/Windows Server 2012 R2/Windows Server 2012

Wybierz opcję **Pulpit > Ustawienia > Panel sterowania > Wyświetl urządzenia i drukarki** w menu **Sprzęt i dźwięk**. Kliknij drukarkę prawym przyciskiem myszy albo naciśnij i przytrzymaj, po czym wybierz **Preferencje drukowania**.

Windows 7/Windows Server 2008 R2

Kliknij przycisk Start i wybierz kolejno **Panel sterowania > Wyświetl urządzenia i drukarki** w menu **Sprzęt i dźwięk**. Kliknij drukarkę prawym przyciskiem myszy i wybierz opcję **Preferencje drukowania**.

Windows Vista/Windows Server 2008

Kliknij przycisk Start i wybierz kolejno **Panel sterowania > Drukarki** w menu **Sprzęt i dźwięk**. Kliknij drukarkę prawym przyciskiem myszy i wybierz polecenie **Wybierz preferencje drukowania**.

Windows XP/Windows Server 2003 R2/Windows Server 2003

Kliknij przycisk Start i wybierz kolejno **Panel sterowania > Drukarki i inny sprzęt > Drukarki i fakсы**. Kliknij drukarkę prawym przyciskiem myszy i wybierz opcję **Preferencje drukowania**.

Uzyskiwanie dostępu do sterownika drukarki z ikony drukarki znajdującej się na pasku zadań

Ikona drukarki znajdująca się na pasku zadań pulpitu jest ikoną skrótową, która pozwala na szybki dostęp do sterownika drukarki.

Po kliknięciu ikony drukarki i wybraniu opcji **Ustawienia drukarki** można uzyskać dostęp do tego samego okna ustawień drukarki, które jest wyświetlane z poziomu panelu sterowania. Dwukrotne kliknięcie tej ikony umożliwia sprawdzenie stanu drukarki.

Uwaga:

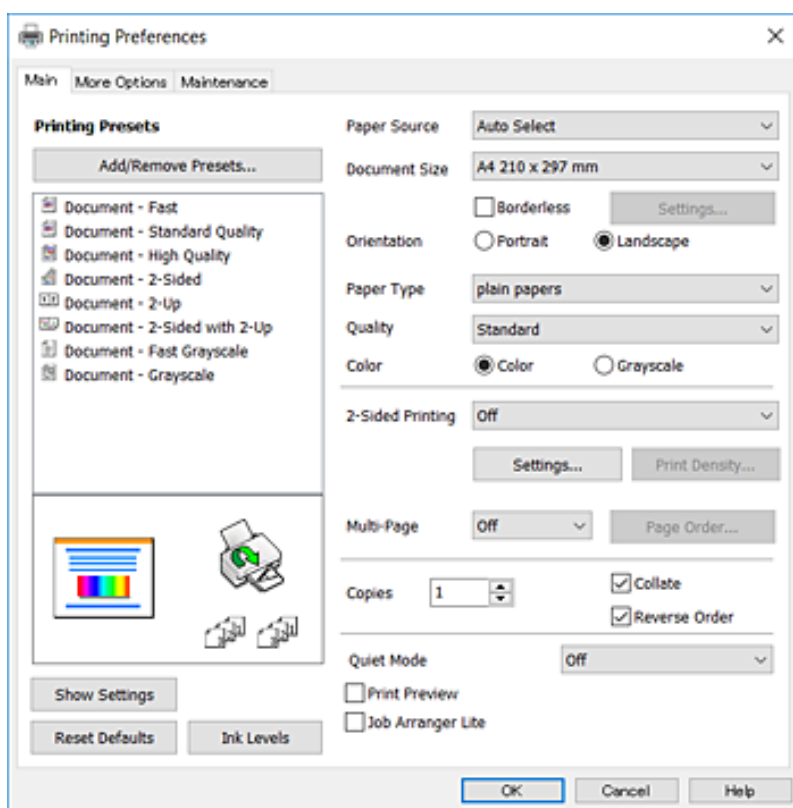
*Jeśli ikona drukarki nie jest wyświetlana na pasku zadań, należy otworzyć okno dialogowe sterownika drukarki, kliknąć opcję **Preferencje monitorowania** na karcie **Konserwacja**, a następnie wybrać opcję **Zarejestruj ikonę skrótową na pasku zadań**.*

Podstawy drukowania

Uwaga:

Sposób obsługi może się różnić w zależności od aplikacji. Szczegółowe informacje można znaleźć w pomocy aplikacji.

1. Otwórz plik, który chcesz wydrukować.
Załaduj papier do drukarki, jeśli nie został jeszcze załadowany.
2. Wybierz polecenie **Drukuj** lub **Ustawienie strony** z menu **Plik**.
3. Wybierz drukarkę.
4. Wybierz opcję **Preferencje** lub **Właściwości**, aby uzyskać dostęp do okna dialogowego sterownika drukarki.



5. W razie konieczności zmień ustawienia.
Zapoznaj się z opcjami menu sterownika drukarki, aby uzyskać dalsze informacje.

Uwaga:

- Możesz także obejrzeć wyjaśnienie poszczególnych elementów ustawień w pomocy online. Kliknięcie elementu prawym przyciskiem myszy wyświetli **Pomoc**.
- Kiedy wybierzesz **Podgląd wydruku**, przed wydrukowaniem wyświetli się podgląd dokumentu.

6. Kliknij przycisk **OK**, aby zamknąć okno sterownika drukarki.
7. Kliknij przycisk **Drukuj**.

Uwaga:

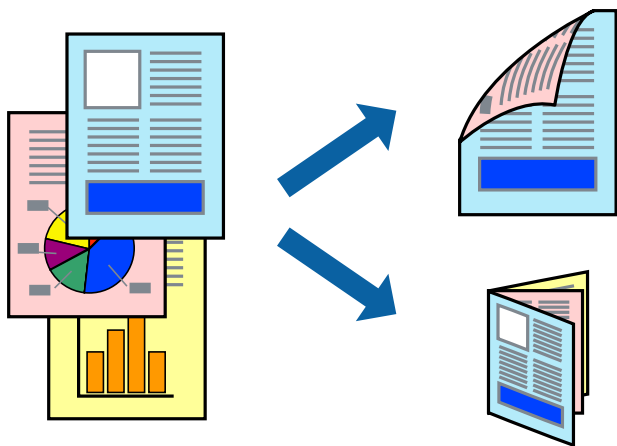
Kiedy wybierzesz opcję **Podgląd wydruku**, wyświetli się okno podglądu. Żeby zmienić ustawienia, kliknij opcję **Anuluj**, a następnie powtórz czynności z kroku 2.

Powiązane informacje

- ➔ „Dostępne papiery i pojemności” na stronie 38
- ➔ „Ładowanie papieru do Tylny podajnik papieru” na stronie 40
- ➔ „Lista rodzajów papieru” na stronie 43
- ➔ „Karta Główna” na stronie 71

Drukowanie na obu stronach papieru

Można drukować na obu stronach arkusza papieru. Możliwe jest także tworzenie broszury przez zmianę kolejności stron i składanie wydruków.

**Uwaga:**

- Ta funkcja nie jest dostępna w przypadku drukowania bez obramowania.
- Można używać automatycznego i ręcznego drukowania dwustronnego. Podczas ręcznego drukowania dwustronnego odwróć papier, aby drukować na drugiej stronie, gdy drukarka zakończy drukowanie pierwszej strony.
- Jeśli nie jest używany papier przeznaczony do drukowania dwustronnego, jakość wydruku może się pogorszyć i mogą występować zacięcia papieru.
- W zależności od rodzaju papieru i danych tusz może przesiąknąć na drugą stronę papieru.

Powiązane informacje

- ➔ „Dostępne papiery i pojemności” na stronie 38

Ustawienia drukowania

Ręczny druk dwustronny jest tylko wtedy, gdy włączony jest program EPSON Status Monitor 3. Może być jednak niedostępny, jeśli dostęp do drukarki uzyskuje się za pośrednictwem sieci lub drukarka służy jako drukarka udostępniona.

Uwaga:

Aby włączyć program EPSON Status Monitor 3, kliknij pozycję **Ustawienia zaawansowane** na karcie **Konserwacja**, a następnie wybierz pozycję **Włącz program EPSON Status Monitor 3**.

1. Na karcie **Główna** sterownika drukarki wybierz pozycję z listy **Druk dwustronny**.

Drukowanie

2. Kliknij opcję **Ustawienia**, odpowiednio skonfiguruj ustawienia, a następnie kliknij przycisk **OK**.

Skonfiguruj ustawienie opcji **Gęstość druku** w razie potrzeby. To ustawienie nie jest dostępne po wybraniu ręcznego drukowania dwustronnego.

Uwaga:

- Aby wydrukować składaną broszurę, wybierz opcję **Broszura**.
- Po ustawieniu **Gęstość druku** można dostosować gęstość druku stosownie do typu dokumentu.
- Drukowanie może być wolniejsze z powodu kombinacji opcji wybranych dla **Wybierz rodzaj dokumentu** w oknie **Regulacja gęstości druku** i dla **Jakość** na karcie **Główne**.

3. Kliknij przycisk **Drukuj**.

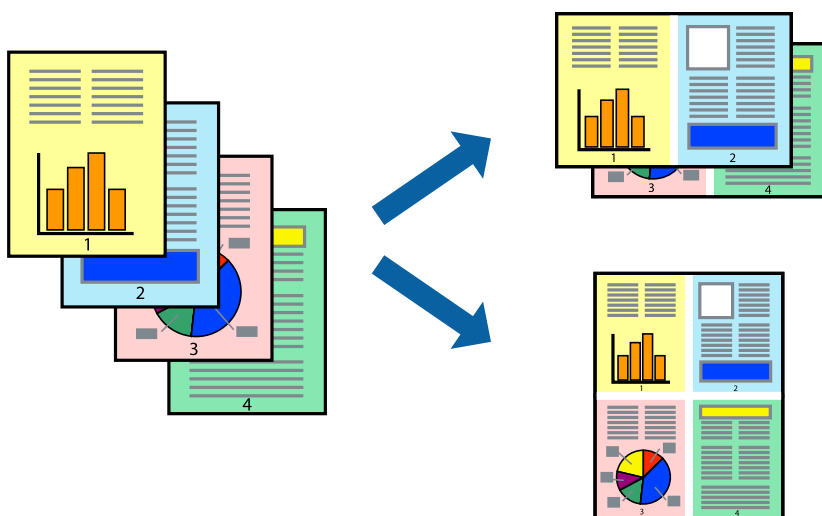
Podczas ręcznego drukowania dwustronnego po wydrukowaniu pierwszej strony na komputerze pojawia się okno wyskakujące. Postępuj zgodnie z instrukcjami wyświetlanymi na ekranie.

Powiązane informacje

- ➔ „Podstawy drukowania” na stronie 57
- ➔ „Karta Główne” na stronie 71

Drukowanie kilku stron na jednej kartce

Można wydrukować dwie albo cztery strony danych na jednej kartce papieru.



Ustawienia drukowania

Na karcie **Główne** sterownika drukarki wybierz **2 str. na jedn.** lub **4 str. na jedn.** jako ustawienie **Kilka stron**.

Uwaga:

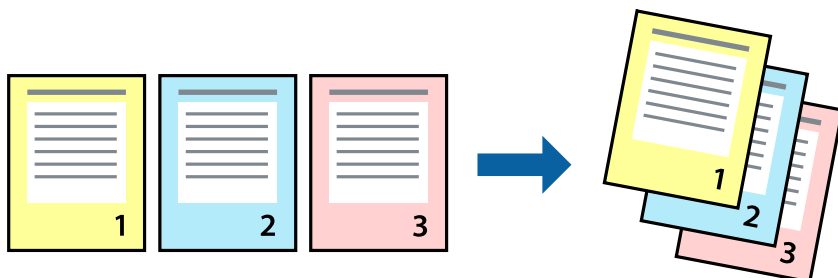
Ta funkcja nie jest dostępna w przypadku drukowania bez obramowania.

Powiązane informacje

- ➔ „Podstawy drukowania” na stronie 57
- ➔ „Karta Główne” na stronie 71

Drukowanie i układanie w stos w kolejności stron (drukowanie w kolejności odwrotnej)

Możliwe jest drukowanie od ostatniej strony, dzięki czemu dokumenty są układane w stos w kolejności stron.



Ustawienia drukowania

Na karcie **Główne** sterownika drukarki wybierz **Odwróć kolejność**.

Powiązane informacje

- ➔ „Podstawy drukowania” na stronie 57
- ➔ „Karta Główne” na stronie 71

Drukowanie pomniejszonego lub powiększonego dokumentu

Umożliwia pomniejszenie lub powiększenie rozmiaru dokumentu o konkretną wartość procentową w celu dopasowania go do rozmiaru załadowanego w drukarce papieru.



Ustawienia drukowania

Na karcie **Więcej opcji** sterownika drukarki wybierz rozmiar dokumentu w ustawieniu **Rozmiar papieru**. W ustawieniu **Papier wyjściowy** wybierz rozmiar papieru, który ma być używany do drukowania. Wybierz **Pomniejsz/powiększ dokument**, a następnie **Dopasuj do strony** lub **Powiększ do**. Po wybraniu ustawienia **Powiększ do** wprowadź wartość procentową.

Drukowanie

Zaznacz opcję **Na środku**, aby drukować obrazy na środku strony.

Uwaga:

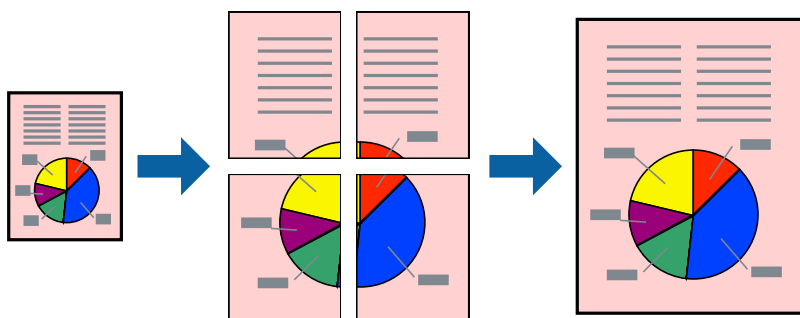
Ta funkcja nie jest dostępna w przypadku drukowania bez obramowania.

Powiązane informacje

- ➔ „Podstawy drukowania” na stronie 57
- ➔ „Karta Więcej opcji” na stronie 73

Drukowanie jednego obrazu na wielu arkuszach do powiększenia (tworzenie plakatu)

Ta funkcja pozwala wydrukować jeden obraz rozłożony na wiele arkuszy papieru. Arkusze te można później skleić taśmą, by uzyskać plakat w dużym formacie.



Uwaga:

Ta funkcja nie jest dostępna w przypadku drukowania bez obramowania.

Ustawienia drukowania

Na karcie **Główne** sterownika drukarki wybierz **Plakat 2x1**, **Plakat 2x2**, **Plakat 3x3** lub **Plakat 4x4** jako ustawienie **Kilka stron**. Jeśli klikniesz opcję **Ustawienia**, możesz wybrać panele, których nie chcesz drukować. Możesz także wybrać opcje prowadnicy cięcia.

Powiązane informacje

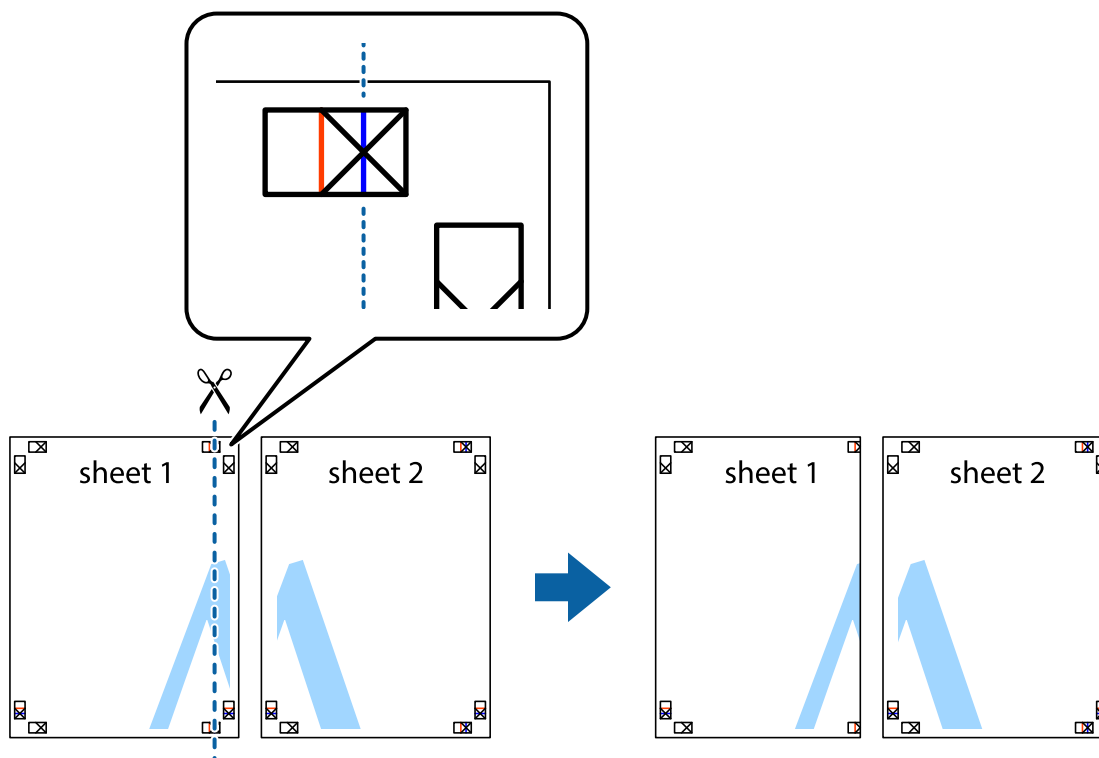
- ➔ „Podstawy drukowania” na stronie 57
- ➔ „Karta Główne” na stronie 71

Tworzenie plakatów przy użyciu opcji Znaczniki wyrównania dla zachodzenia

Oto przykład, jak można zrobić plakat przy użyciu opcji **Plakat 2x2** i **Znaczniki wyrównania dla zachodzenia** w menu **Drukuj linie cięcia**.

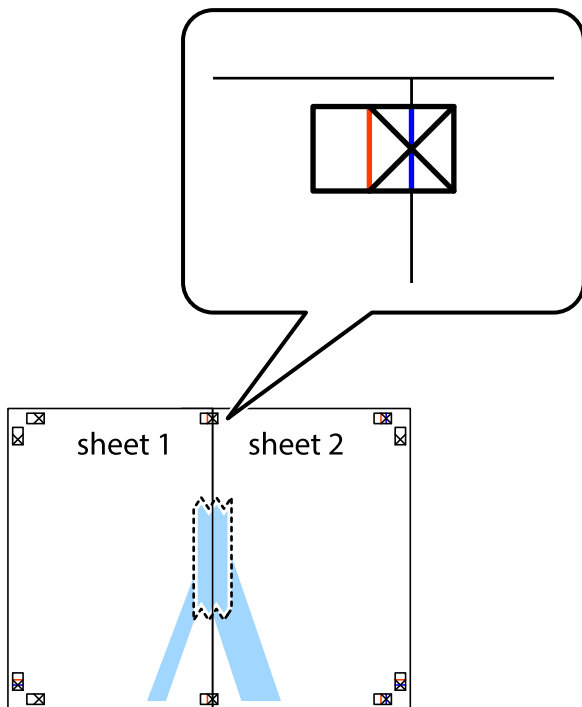


1. Przygotuj Sheet 1 i Sheet 2. Obetnij marginesy Sheet 1 wzdłuż pionowej niebieskiej linii przebiegającej przez środek górnego i dolnego krzyżyka.

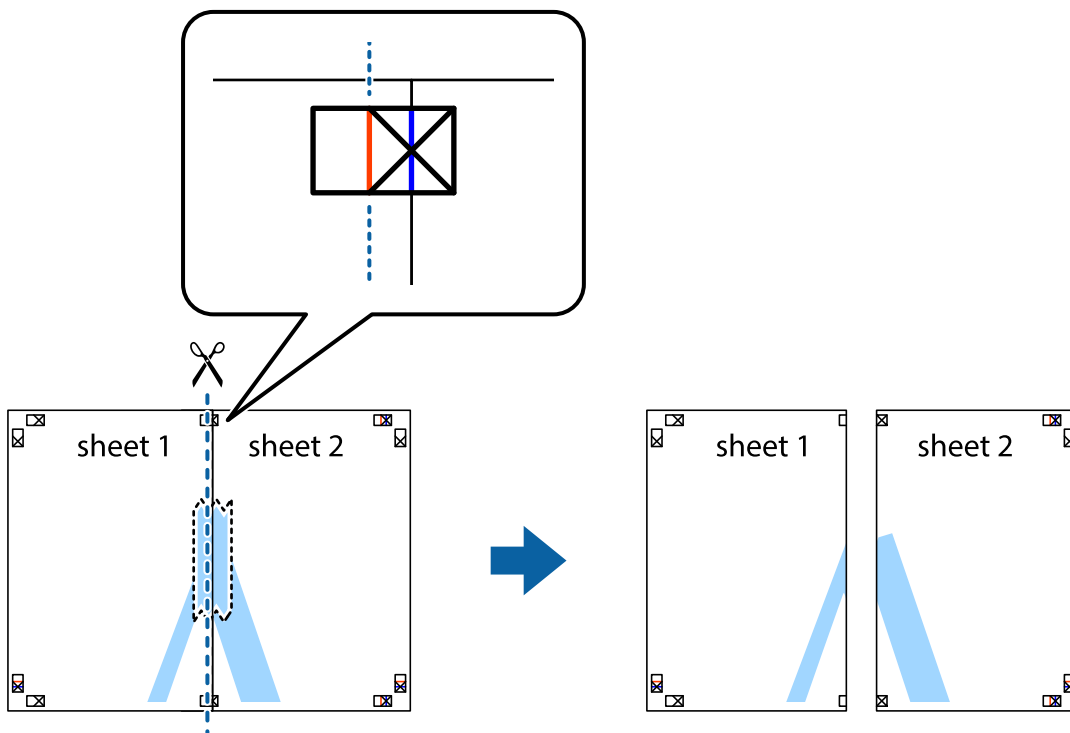


Drukowanie

- Ułóż krawędź Sheet 1 na górze Sheet 2 i wyrównaj krzyżyki, a następnie tymczasowo sklej oba arkusze od tyłu.

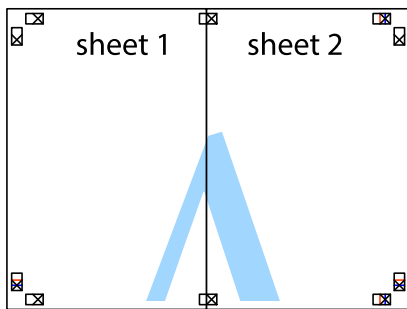


- Przetnij sklejone arkusze na dwie części wzdłuż pionowej czerwonej linii przebiegającej przez znaczniki wyrównania (jest to linia na lewo od krzyżyków).



Drukowanie

4. Ponownie sklej oba arkusze od tyłu.



5. Powtórz czynności 1–4, aby skleić Sheet 3 i Sheet 4.
6. Obetnij marginesy Sheet 1 i Sheet 2 wzdłuż poziomej niebieskiej linii przebiegającej przez środki krzyżyków po lewej i prawej stronie.



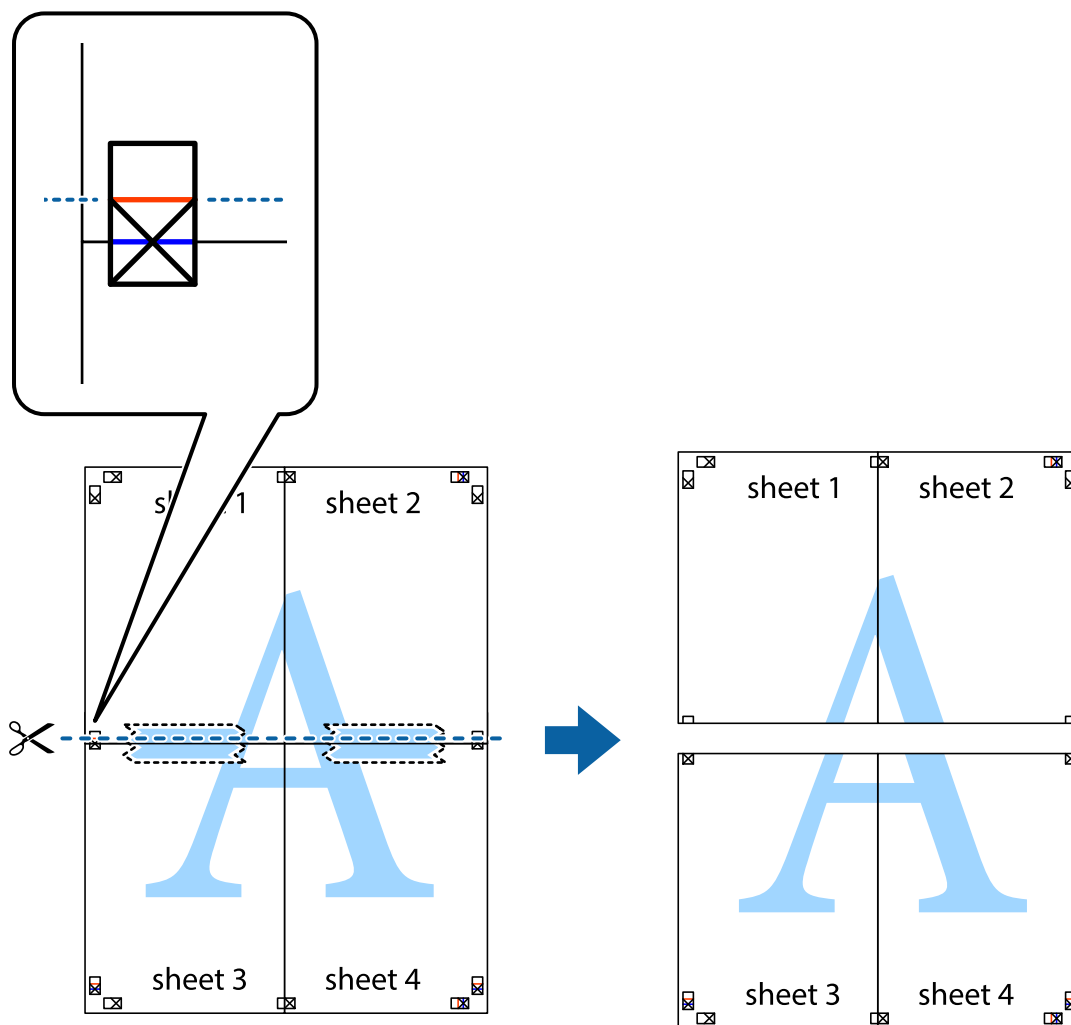
Drukowanie

7. Ułóż krawędzie Sheet 1 i Sheet 2 na górze Sheet 3 i Sheet 4 i wyrównaj krzyżyki, a następnie tymczasowo sklej je od tyłu.

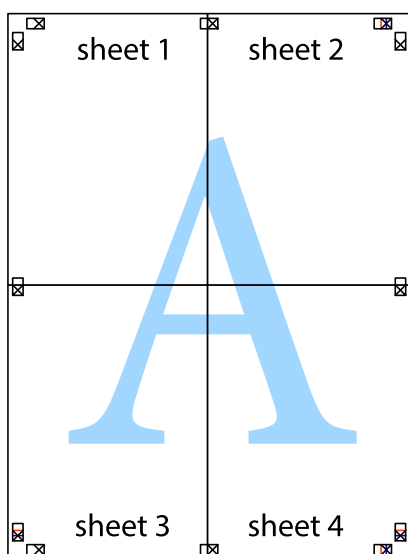


Drukowanie

8. Przetnij sklejone arkusze na dwie części wzdłuż poziomej czerwonej linii przebiegającej przez znaczniki wyrównania (jest to linia powyżej krzyżyków).

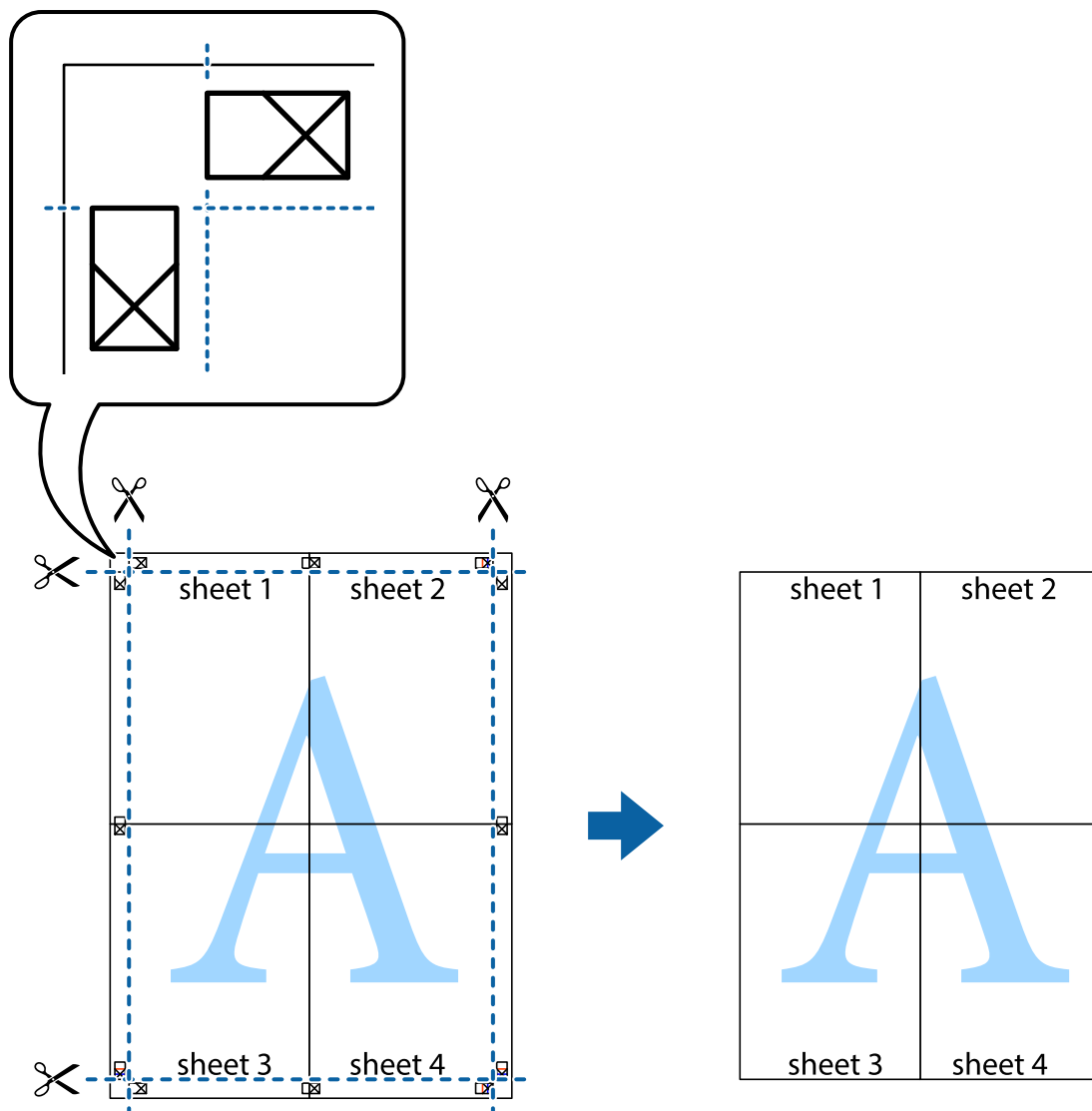


9. Ponownie sklej oba arkusze od tyłu.



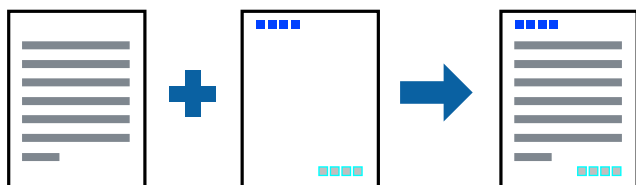
Drukowanie

10. Odetnij pozostałe marginesy wzdłuż zewnętrznych linii.



Drukowanie z nagłówkiem i stopką

W nagłówkach lub stopkach można drukować informacje, takie jak nazwa użytkownika czy data wydruku.



Ustawienia drukowania

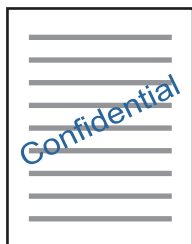
Na karcie **Więcej opcji** sterownika drukarki kliknij przycisk **Funkcje znaku wodnego**, a następnie wybierz opcję **Nagłówek/stopka**. Kliknij opcję **Ustawienia**, a następnie wybierz pozycje, które mają być wydrukowane.

Powiązane informacje

- ➔ „Podstawy drukowania” na stronie 57
- ➔ „Karta Więcej opcji” na stronie 73

Drukowanie znaku wodnego

Do wydruków można dodawać znaki wodne, np. tekst „Poufne”. Można także dodać własny znak wodny.

**Uwaga:**

Ta funkcja nie jest dostępna w przypadku drukowania bez obramowania.

Ustawienia drukowania

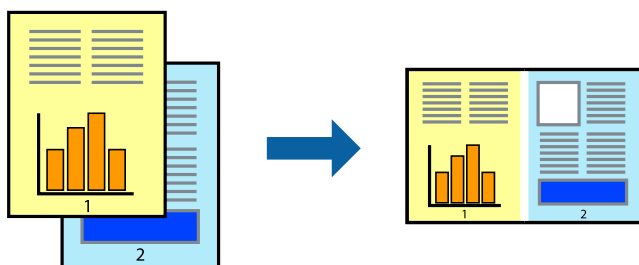
Na karcie **Więcej opcji** sterownika drukarki kliknij przycisk **Funkcje znaku wodnego**, a następnie wybierz pozycję Znak wodny. Kliknij opcję **Ustawienia**, aby zmienić szczegóły, takie jak rozmiar, gęstość lub pozycja znaku wodnego.

Powiązane informacje

- ➔ „Podstawy drukowania” na stronie 57
- ➔ „Karta Więcej opcji” na stronie 73

Równoczesne drukowanie wielu plików

Program Uproszczony organizator zadań umożliwia połączenie kilkunastu plików utworzonych w różnych aplikacjach i wydrukowanie ich jako pojedynczego zadania drukowania. Możliwe jest skonfigurowanie ustawień drukowania połączonych plików, np. układu wielostronicowego i drukowania obustronnego.



Drukowanie

Ustawienia drukowania

Na karcie **Główne** sterownika drukarki wybierz **Uproszczony organizator zadań**. Kiedy rozpoczniesz drukowanie, wyświetli się okno Uproszczony organizator zadań. Pozostawiając okno programu Uproszczony organizator zadań otwarte, otwórz plik, który chcesz połączyć z bieżącym plikiem, a następnie powtórz powyższe kroki.

Kiedy wybierzesz zadanie drukowania dodane do Drukuj projekt w oknie Uproszczony organizator zadań, możesz edytować układ strony.

Kliknij **Drukuj** z menu **Plik** w celu rozpoczęcia drukowania.

Uwaga:

*Jeśli zamkniesz okno Uproszczony organizator zadań przed dodaniem wszystkich danych drukowania do Drukuj projekt, zadanie drukowania, nad którym właśnie pracujesz, zostaje anulowane. Kliknij **Zapisz** z menu **Plik** w celu zapisania bieżącego zadania. Zapisane pliki mają rozszerzenie „ecl”.*

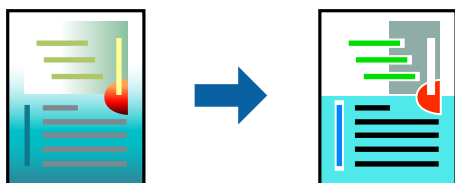
*Żeby otworzyć Drukuj projekt, kliknij **Uproszczony organizator zadań** na karcie **Konserwacja** sterownika drukarki, żeby otworzyć okno Uproszczony organizator zadań. Następnie należy wybrać polecenie **Otwórz** z menu **Plik**, aby wybrać plik.*

Powiązane informacje

- ➔ „Podstawy drukowania” na stronie 57
- ➔ „Karta Główne” na stronie 71

Drukowanie przy użyciu funkcji uniwersalnego druku kolorowego

Można poprawić jakość tekstów i obrazów na wydrukach.



Funkcja Uniwersalny druk kolorowy jest dostępna wyłącznie po wybraniu następujących opcji.

- Rodzaj papieru: zwykły papier
- Jakość: **Standardowy** lub lepsza jakość
- Druk kolorowy: **Kolor**
- Aplikacje: Microsoft® Office 2007 lub nowszy
- Rozmiar tekstu: 96 punktów lub mniejszy

Ustawienia drukowania

Na karcie **Więcej opcji** sterownika drukarki kliknij przycisk **Opcje obrazu** w ustawieniu **Korekta koloru**. Wybierz opcję z ustawienia **Uniwersalny druk kolorowy**. Kliknij **Opcje uwydatniania**, a następnie skonfiguruj dalsze ustawienia.

Drukowanie

Uwaga:

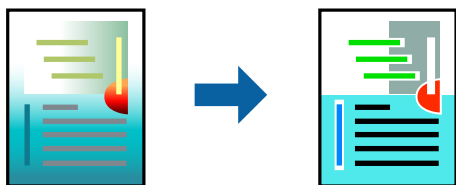
- Niektóre znaki mogą zostać zmienione przez wzory np. „+” wyświetli się jako „±”.
- Korzystanie z tych ustawień sprawi, że wzory i podkreślenia konkretne dla aplikacji mogą zmienić drukowane treści.
- Podczas korzystania z ustawień *Uniwersalny druk kolorowy* może zmniejszyć się jakość drukowania zdjęć i innych obrazów.
- Drukowanie jest wolniejsze przy ustawieniach *Uniwersalny druk kolorowy*.

Powiązane informacje

- ➔ „Podstawy drukowania” na stronie 57
- ➔ „Karta Więcej opcji” na stronie 73

Regulacja koloru druku

Użytkownik ma możliwość regulacji kolorów używanych w zadaniu drukowania.



Uwaga:

Te korekty nie są stosowane do oryginalnych danych wydruku.

Ustawienia drukowania

Na karcie **Więcej opcji** sterownika drukarki wybierz **Niestandardowy** jako ustawienie **Korekta koloru**. Kliknij „Zaawansowane”, żeby otworzyć okno **Korekta koloru**, a następnie wybierz metodę korekty kolorów.

Uwaga:

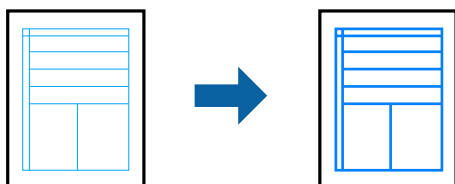
- Opcja **Automatyczny** jest ustawieniem domyślnym na karcie **Więcej opcji**. Dzięki temu ustawieniu kolory są automatycznie dostosowywane do typu papieru i ustawień jakości wydruku.
- Funkcja **PhotoEnhance** w oknie **Korekta koloru** dokonuje regulacji koloru, sprawdzając lokalizację obiektu. Jeśli więc lokalizacja obiektu zmieniła się w efekcie zmniejszenia, powiększenia, przycięcia lub obrócenia obrazu, kolor może także ulec nieoczekiwanej zmianie. Wybór ustawienia bez obramowania również powoduje zmianę lokalizacji obiektu, co skutkuje zmianami koloru. Jeśli obraz jest nieostry, odcień może wyglądać nienaturalnie. Jeżeli kolor ulegnie zmianie lub stanie się nienaturalny, należy drukować przy użyciu trybu innego niż **PhotoEnhance**.

Powiązane informacje

- ➔ „Podstawy drukowania” na stronie 57
- ➔ „Karta Więcej opcji” na stronie 73

Drukowanie w celu podkreślenia cienkich linii

Istnieje możliwość pogrubienia linii, które są zbyt cienkie, żeby je wydrukować.



Ustawienia drukowania

Na karcie **Więcej opcji** sterownika drukarki kliknij przycisk **Opcje obrazu** w ustawieniu **Korekta koloru**. Wybierz pozycję **Uwydatnij cienkie linie**.

Powiązane informacje

- ➔ „Podstawy drukowania” na stronie 57
- ➔ „Karta Więcej opcji” na stronie 73

Anulowanie drukowania

Możesz anulować zadanie drukowania na komputerze. Nie jest jednak możliwe anulowanie z poziomu komputera zadania drukowania już wysłanego do drukarki. W takim przypadku anuluj zadanie drukowania przy użyciu panelu sterowania drukarki.

Anulowanie

W komputerze prawym przyciskiem myszy kliknij drukarkę w opcji **Urządzenia i drukarki**, **Drukarka** lub **Drukarki i faksy**. Kliknij opcję **Strona drukowana w tej chwili**, kliknij prawym przyciskiem myszy zadanie, które ma być anulowane, a następnie wybierz polecenie **Anuluj**.

Opcje menu sterownika drukarki

Otwórz okno drukowania w aplikacji, wybierz drukarkę, a następnie wejdź w okno sterownika drukarki.

Uwaga:

Menu zależą od wybranej opcji.

Karta Główne

Ustawienia wstępne druku	Dodaj/Usuń ustawienia wstępne	Możliwe jest dodanie lub usunięcie własnych ustawień wstępnych na potrzeby często używanych ustawień drukowania. Z listy wybierz żądane ustawienia wstępne.
Pokaż ustawienia	Wyświetlenie listy aktualnie ustawionych pozycji na kartach Główne i Więcej opcji .	

Drukowanie

Przywróć domyślne	Przywrócenie domyślnych wartości fabrycznych wszystkich ustawień. Przywracane są wartości domyślne również ustawień na karcie Więcej opcji .	
Poziomy tuszu	Wyświetlenie przybliżonych poziomów tuszu.	
Źródło papieru	Wybór źródła papieru, z którego podawany jest papier. Wybierz pozycję Wybór automatyczny , aby umożliwić automatyczny wybór źródła papieru na podstawie ustawień drukowania określonych z poziomu panelu sterowania drukarki. Jeśli drukarka jest wyposażona w tylko jedno źródło papieru, pozycja ta nie jest wyświetlana.	
Rozmiar papieru	Wybór rozmiaru papieru, który ma być używany do drukowania. Jeśli zostanie wybrane ustawienie Definiowany przez użytk. , wprowadź szerokość i wysokość papieru.	
Bez obramowania	Powiększanie danych drukowania do rozmiaru nieco większego niż rozmiar papieru, aby wokół brzegów papieru nie były drukowane marginesy. Kliknij opcję Ustawienia , aby wybrać stopień powiększenia.	
Orientacja	Wybór orientacji, która ma być używana podczas drukowania.	
Typ papieru	Wybór rodzaju papieru, na którym dane mają być drukowane.	
Jakość	Wybór jakości druku, która ma być używana podczas drukowania. Dostępne ustawienia zależą od rodzaju wybranego papieru. Kliknij przycisk Więcej ustawień , aby skonfigurować inne ustawienia.	
Kolor	Wybór trybu koloru zadania drukowania.	
Druk dwustronny	Umożliwia drukowanie dwustronne.	
	Ustawienia	Można określić krawędź bindowania oraz margines na oprawę. W przypadku drukowania dokumentów wielostronicowych można określić rozpoczęcie drukowania od awersu lub rewersu strony.
	Gęstość druku	Wybór typu dokumentu na potrzeby dostosowania gęstości druku. Wybranie odpowiedniej gęstości druku pozwala zapobiegać przesiąkaniu obrazów na rewers strony. Wybierz ustawienie Definiowany przez użytk. , aby samodzielnie dostosować gęstość druku.
Kilka stron	Umożliwia drukowanie kilku stron na jednym arkuszu lub drukowanie plakatu. Kliknij przycisk Kolejność stron , aby określić kolejność drukowania stron.	
Kopie	Ustawienie liczby kopii do wydrukowania.	
	Sortuj	Drukowanie dokumentów wielostronicowych posortowanych w kolejności i podzielonych na zestawy.
	Odwróć kolejność	Umożliwia drukowanie od ostatniej strony, tak aby strony były ułożone w poprawnej kolejności po wydrukowaniu.
Tryb cichy	Zmniejszenie poziomu hałasu generowanego przez drukarkę. Jednak może ono spowolnić drukowanie.	
Podgląd wydruku	Wyświetlanie podglądu dokumentu przed drukowaniem.	
Uproszczony organizator zadań	Wybierz, aby drukować przy użyciu funkcji Uproszczony organizator zadań.	

Drukowanie

Karta Więcej opcji

Ustawienia wstępne druku	Dodaj/Usuń ustawienia wstępne	Możliwe jest dodanie lub usunięcie własnych ustawień wstępnych na potrzeby często używanych ustawień drukowania. Z listy wybierz żądane ustawienia wstępne.
Pokaż ustawienia	Wyświetlenie listy aktualnie ustawionych pozycji na kartach Główne i Więcej opcji .	
Przywróć domyślne	Przywrócenie domyślnych wartości fabrycznych wszystkich ustawień. Przywracane są wartości domyślne również ustawień na karcie Główne .	
Rozmiar papieru	Wybór rozmiaru dokumentu.	
Papier wyjściowy	Wybór rozmiaru papieru, który ma być używany do drukowania. Jeśli ustawienie opcji Papier wyjściowy różni się od ustawienia opcji Rozmiar papieru , opcja Pomniejsz/powiększ dokument jest wybierana automatycznie. Nie trzeba jej wybierać podczas drukowania bez pomniejszania lub powiększania rozmiaru dokumentu.	
Pomniejsz/powiększ dokument	Umożliwia pomniejszenie lub powiększenie rozmiaru dokumentu.	
	Dopasuj do strony	Automatyczne pomniejszanie lub powiększanie dokumentu w celu dopasowania do rozmiaru papieru wybranego w opcji Papier wyjściowy .
	Powiększ do	Drukowanie z powiększeniem/pomniejszeniem o określoną liczbę procent.
	Na środku	Drukowanie obrazów na środku arkusza papieru.
Korekta koloru	Automatyczny	Automatyczne korygowanie kolorów obrazów.
	Niestandardowy	Umożliwia wykonanie ręcznej korekty kolorów. Kliknij przycisk Zaawansowane , aby skonfigurować inne ustawienia.
	Opcje obrazu	Umożliwia włączenie opcji jakości druku, takich jak Uniwersalny druk kolorowy lub Koryguj czerw. oczy. Można też pogrubić cienkie linie, aby je wyróżnić na wydrukach.
Funkcje znaku wodnego	Umożliwia skonfigurowanie ustawień znaków wodnych.	
Ustawienia dodatkowe	Obróć o 180°	Obrót stron o 180 stopni przed rozpoczęciem drukowania. Ta funkcja jest przydatna podczas drukowania na papierze, takim jak koperty, który jest załadowany w ustalonym kierunku.
	Duża szybkość	Drukowanie, gdy głowica drukująca porusza się w obie strony. Prędkość drukowania jest większa, ale jego jakość może się pogorszyć.
	Obraz lustrzany	Odwrócenie drukowanego obrazu, tak jak odbicia lustrzanego.

Karta Konserwacja

Test dysz	Drukowanie wzoru test dysz w celu sprawdzenia, czy dysze głowicy drukującej nie są zatkane.
Czyszczenie głowicy	Czyszczenie zatkanych dysz głowicy drukującej. Ze względu na to, że funkcja ta zużywa trochę tuszu, głowicę drukującą należy czyścić tylko, jeśli dysze są zatkane.
Czyszczenie zaawansowane	Wymiana całego tuszu znajdującego się w rurkach z tuszem, aby poprawić jakość druku.

Drukowanie

Uproszczony organizator zadań	Otwarcie okna Uproszczony organizator zadań. W tym oknie można otwierać i edytować poprzednio zapisane dane.
EPSON Status Monitor 3	Otwarcie okna EPSON Status Monitor 3. W tym oknie można sprawdzić stan drukarki i materiałów eksploatacyjnych.
Preferencje monitorowania	Umożliwia skonfigurowanie ustawień pozycji w oknie EPSON Status Monitor 3.
Ustawienia zaawansowane	Umożliwia skonfigurowanie różnych ustawień. Kliknij poszczególne pozycje prawym przyciskiem myszy, aby wyświetlić okno Pomoc ze szczegółowymi informacjami.
Kolejka wydruku	Wyświetlanie zadań oczekujących na wydrukowanie. Można sprawdzać, wstrzymywać lub wznawiać zadania drukowania.
Informacje o drukarce i opcjach	Wyświetlanie liczby arkuszy papieru podawanych do drukarki.
Język	Zmiana języka wyświetlania używanego przez sterownik drukarki. Aby zastosować ustawienia, zamknij sterownik drukarki, a następnie otwórz go ponownie.
Aktualizacja oprogramowania	Uruchomienie oprogramowania EPSON Software Updater w celu sprawdzenia najnowszej wersji aplikacji w Internecie.
Obsługa techniczna	Umożliwia uzyskanie dostępu do witryny pomocy technicznej firmy Epson.

Drukowanie ze sterownika drukarki z systemu Mac OS

Podstawy drukowania

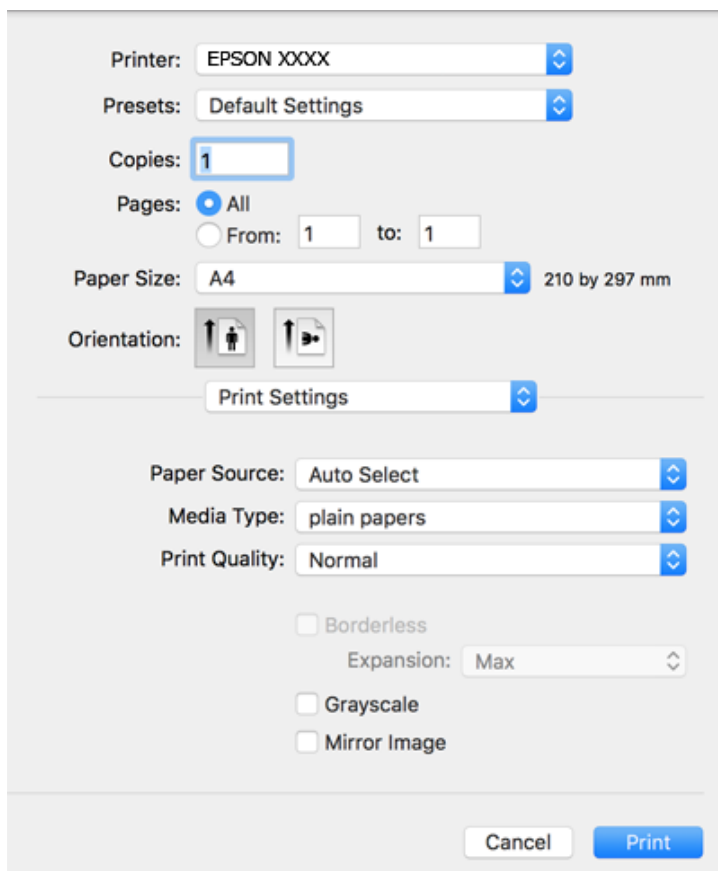
Uwaga:

Sposób obsługi różni się w zależności od aplikacji. Szczegółowe informacje można znaleźć w pomocy aplikacji.

1. Otwórz plik, który chcesz wydrukować.
 Załaduj papier do drukarki, jeśli nie został jeszcze załadowany.
2. Wybierz opcję **Drukuj** z menu **Plik** albo inne polecenie, które spowoduje wyświetlenie okna dialogowego drukowania.
 Jeśli to konieczne, kliknij polecenie **Pokaż szczegóły** albo ▼, aby powiększyć okno drukowania.
3. Wybierz drukarkę.

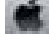
Drukowanie

4. Z menu podręcznego wybierz opcję **Ustawienia druku**.



Uwaga:

W systemie OS X Mountain Lion lub nowszym, jeśli menu **Ustawienia druku** nie jest wyświetlane, oznacza to, że sterownik drukarki Epson nie został poprawnie zainstalowany.

Należy wybrać opcję **Preferencje systemowe** z menu  > **Drukarki i skanery** (lub **Drukowanie i skanowanie, Drukarka i faks**), usunąć drukarkę, a następnie dodać ją ponownie. Dodając drukarkę należy zwrócić uwagę na poniższe ustawienia.

<http://epson.sn>

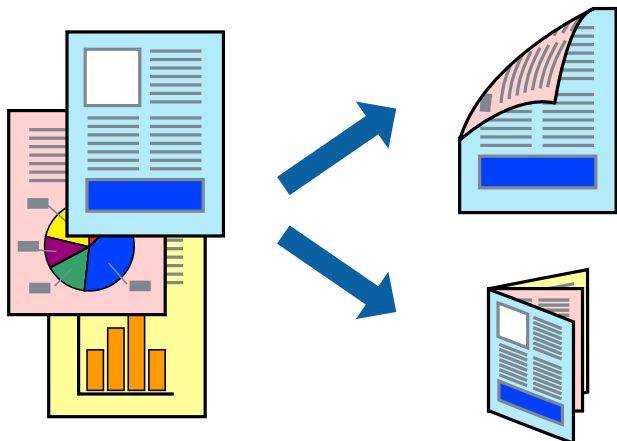
5. W razie konieczności zmień ustawienia.
Zapoznaj się z opcjami menu sterownika drukarki, aby uzyskać dalsze informacje.
6. Kliknij przycisk **Drukuj**.

Powiązane informacje

- ➔ „Dostępne papiery i pojemności” na stronie 38
- ➔ „Ładowanie papieru do Tylny podajnik papieru” na stronie 40
- ➔ „Lista rodzajów papieru” na stronie 43
- ➔ „Opcje menu Ustawienia druku” na stronie 80

Drukowanie na obu stronach papieru

Można drukować na obu stronach arkusza papieru.



Uwaga:

- Ta funkcja nie jest dostępna w przypadku drukowania bez obramowania.
- Jeśli nie jest używany papier przeznaczony do drukowania dwustronnego, jakość wydruku może się pogorszyć i mogą występować zacięcia papieru.
- W zależności od rodzaju papieru i danych tusz może przesiąknąć na drugą stronę papieru.

Powiązane informacje

➔ „Dostępne papiery i pojemności” na stronie 38

Ustawienia drukowania

Z menu podręcznego wybierz opcję **Ustawienia druku dwustronnego**. Wybierz metodę drukowania dwustronnego, a następnie skonfiguruj ustawienia **Rodzaj dokumentu**.

Uwaga:

- Prędkość drukowania może być niższa w zależności od typu dokumentu.
- W przypadku drukowania zdjęć o dużej gęstości danych wybierz ustawienie **Tekst i obrazy** lub **Tekst i zdjęcia** dla opcji **Rodzaj dokumentu**. Jeśli wydruki są rozmazane lub tusz przecieka na drugą stronę arkusza papieru, dostosuj opcje **Gęstość druku** i **Zwiększony czas suszenia tuszu** w oknie **Wyrównanie**.

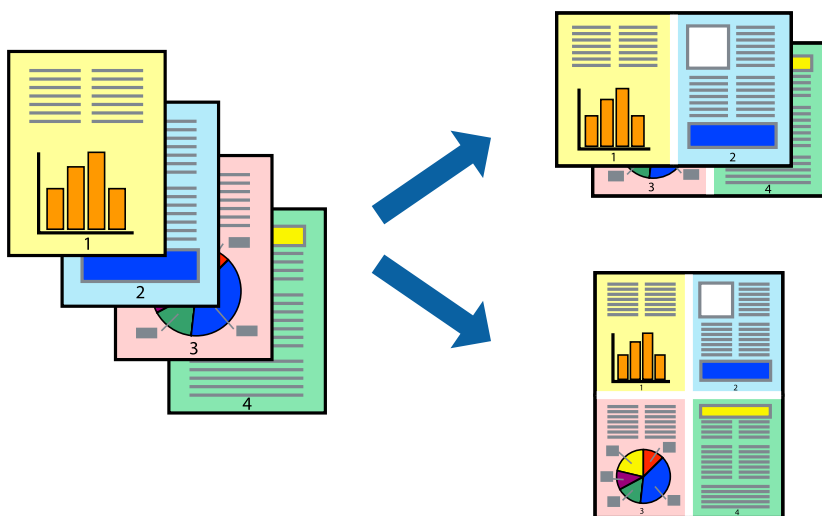
Powiązane informacje

➔ „Podstawy drukowania” na stronie 74

➔ „Opcje menu Ustawienia druku dwustronnego” na stronie 81

Drukowanie kilku stron na jednej kartce

Można wydrukować dwie albo cztery strony danych na jednej kartce papieru.



Ustawienia drukowania

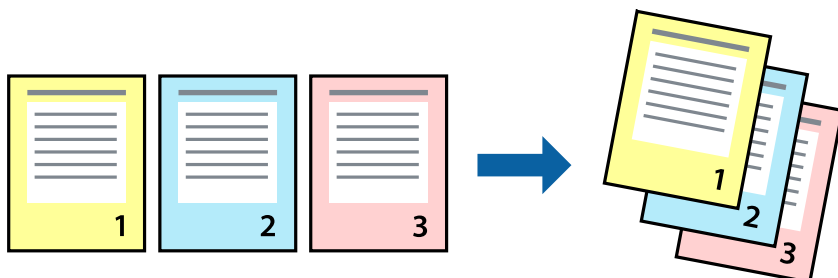
Z menu wyskakującego wybierz **Układ**. Wybierz liczbę stron w opcji **Strony na kartce**, **Kierunek makiety** (kolejność stron) i **Obramowanie**.

Powiązane informacje

- ➔ „Podstawy drukowania” na stronie 74
- ➔ „Opcje menu dotyczące układu” na stronie 80

Drukowanie i układanie w stos w kolejności stron (drukowanie w kolejności odwrotnej)

Możliwe jest drukowanie od ostatniej strony, dzięki czemu dokumenty są układane w stos w kolejności stron.



Ustawienia drukowania

Z menu wyskakującego wybierz **Obsługa papieru**. Wybierz **Odwrotnie** jako ustawienie **Kolejności stron**.

Powiązane informacje

- ➔ „Podstawy drukowania” na stronie 74
- ➔ „Opcje menu obchodzenia się z papierem” na stronie 80

Drukowanie pomniejszonego lub powiększonego dokumentu

Umożliwia pomniejszenie lub powiększenie rozmiaru dokumentu o konkretną wartość procentową w celu dopasowania go do rozmiaru załadowanego w drukarce papieru.

**Ustawienia drukowania**

W przypadku drukowania z dopasowaniem do rozmiaru papieru z listy rozwijanej wybierz pozycję **Obsługa papieru**, a następnie **Skaluj, aby dopasować rozmiar papieru**. W ustawieniu **Docelowy rozmiar papieru** wybierz rozmiar papieru załadowanego do drukarki. Zmniejszając rozmiar dokumentu, wybierz pozycję **Tylko zmniejszaj**.

W przypadku drukowania dokumentu z określoną wartością procentową powiększenia wykonaj jedną z poniższych czynności.

- W aplikacji z menu **Plik** wybierz polecenie **Drukuj**. Wybierz ustawienie opcji **Drukarka**, w polu **Skala** wprowadź wartość procentową, a następnie kliknij przycisk **Drukuj**.
- W aplikacji z menu **Plik** wybierz polecenie **Ustawienia strony**. W polu **Format** wybierz drukarkę, w polu **Skala** wprowadź wartość procentową, a następnie kliknij przycisk **OK**.

Uwaga:

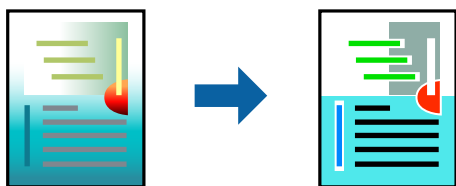
Wybierz rozmiar papieru ustawiony w aplikacji w ustawieniu **Rozmiar papieru**.

Powiązane informacje

- ➔ „Podstawy drukowania” na stronie 74
- ➔ „Opcje menu obchodzenia się z papierem” na stronie 80

Regulacja koloru druku

Użytkownik ma możliwość regulacji kolorów używanych w zadaniu drukowania.



Uwaga:

Te korekty nie są stosowane do oryginalnych danych wydruku.

Ustawienia drukowania

Z menu podręcznego wybierz opcję **Dopasowanie kolorów**, a następnie wybierz opcję **Ustawienia kolorów EPSON**. Z menu podręcznego wybierz pozycję **Opcje kolorów**, a następnie wybierz jedną z dostępnych opcji. Kliknij strzałkę obok opcji **Ustawienia - Zaawansowane** i wprowadź bardziej szczegółowe ustawienia.

Powiązane informacje

- ➔ „Podstawy drukowania” na stronie 74
- ➔ „Opcje menu dopasowywania kolorów” na stronie 80
- ➔ „Opcje menu Opcje kolorów” na stronie 81


Anulowanie drukowania

Możesz anulować zadanie drukowania na komputerze. Nie jest jednak możliwe anulowanie z poziomu komputera zadania drukowania już wysłanego do drukarki. W takim przypadku anuluj zadanie drukowania przy użyciu panelu sterowania drukarki.

Anulowanie

Kliknij ikonę produktu na pasku **Dokuj**. Wybierz zadanie do anulowania, a następnie wykonaj jedną z poniższych czynności.

- OS X Mountain Lion lub wersja nowsza

Kliknij ikonę  obok miernika postępu.

- Mac OS X v10.6.8 do v10.7.x

Kliknij **Usuń**.

Opcje menu sterownika drukarki

Otwórz okno drukowania w aplikacji, wybierz drukarkę, a następnie wejdź w okno sterownika drukarki.

Uwaga:

Menu zależą od wybranej opcji.

Drukowanie

Opcje menu dotyczące układu

Liczba stron na arkusz	Wybór liczby stron drukowanych na jednym arkuszu.
Kierunek układu	Określanie kolejności drukowania stron na arkuszu.
Obramowanie	Drukowanie obramowania wokół stron.
Odwróć orientację stron	Obrót stron o 180 stopni przed rozpoczęciem drukowania. Wybierz tę pozycję podczas drukowania na papierze, takim jak koperty, który jest załadowany w ustalonym kierunku.
Odwróć w poziomie	Odwrocenie drukowanego obrazu, tak jak odbicia lustrzanego.

Opcje menu dopasowywania kolorów

ColorSync	Wybierz metodę modyfikacji kolorów. Opcje te modyfikują kolory pomiędzy drukarką a ekranem komputera w celu ograniczenia różnic.
Ustawienia kolorów EPSON	

Opcje menu obchodzenia się z papierem

Sortowanie stron	Drukuj wielostronicowe dokumenty posortowane według kolejności i podzielone na zestawy.	
Strony do drukowania	Drukowanie wyłącznie nieparzystych lub parzystych stron.	
Kolejność stron	Możesz drukować od pierwszej lub ostatniej strony.	
Skaluj, żeby dopasować wydruk do wymiarów strony	Drukowanie dopasowane do załadowanego rozmiaru papieru.	
	Docelowy rozmiar papieru	Wybierz rozmiar papieru do drukowania.
	Skaluj tylko w dół	Wybierz, kiedy chcesz zmniejszyć rozmiar dokumentu.

Opcje menu okładki

Drukowanie okładki	Wybierz, czy chcesz drukować okładkę. Kiedy chcesz dodać tylną okładkę, wybierz opcję Po dokumencie .
Typ okładki	Wybierz treść strony okładki.

Opcje menu Ustawienia druku

Źródło papieru	Wybór źródła papieru, z którego podawany jest papier. Jeśli drukarka jest wyposażona w tylko jedno źródło papieru, pozycja ta nie jest wyświetlana. Wybór pozycji Wybór automatyczny powoduje automatyczny wybór źródła papieru z ustawieniem papieru pasującym do zadania.
Rodzaj nośnika	Wybór rodzaju papieru, na którym dane mają być drukowane.

Drukowanie

Jakość druku	Wybór jakości druku, która ma być używana podczas drukowania. Dostępne opcje zależą od rodzaju papieru.	
Bez obramowania	To pole wyboru jest zaznaczone po wybraniu rozmiaru papieru bez obramowania.	
	Rozszerzenie	Podczas drukowania bez obramowania dane są powiększane do rozmiaru nieco większego niż rozmiar papieru, aby wokół brzegów papieru nie były drukowane marginesy. Wybierz stopień powiększenia.
Skala szarości	Wybierz, aby drukować w czerni lub w odcieniach szarości.	
Obraz lustrzany	Odwrocenie drukowanego obrazu, tak jak odbicia lustrzanego.	

Opcje menu Opcje kolorów


Ustawienia ręczne	Ręczne dostosowywanie kolorów. W Ustawienia - Zaawansowane możesz wybrać szczegółowe ustawienia.
PhotoEnhance	Opcja automatycznie koryguje kontrast, nasycenie i jasność oryginalnego obrazu. W rezultacie obraz jest ostrzejszy, a kolory bardziej żywe.
Wyłączona (Bez dopasowania kolorów)	Drukuj bez jakiegokolwiek poprawiania lub dostosowywania koloru.

Opcje menu Ustawienia druku dwustronnego

Druk dwustronny	Możliwe jest drukowanie na obu stronach arkusza papieru.
-----------------	--

Konfiguracja ustawień działania dla sterownika drukarki w systemie Mac OS

Dostęp do okna ustawień obsługi sterownika drukarki Mac OS

Z menu  > **Drukarki i skanery** (lub **Drukowanie i skanowanie**, **Drukarka i faks**) wybierz pozycję **Preferencje systemowe**, a następnie wybierz drukarkę. Kliknij opcję **Opcje i materiały** > **Opcje** (lub **Sterownik**).

Ustawienia działania sterownika drukarki Mac OS

- Pomiń puste strony: Umożliwia pominięcie pustych stron.
- Tryb cichy: Ciche drukowanie. Drukowanie może być jednak wolniejsze.
- Wydruk dokumentów do złożenia: Umożliwia podawanie papieru, tak aby ułatwić jego zszywanie podczas drukowania danych w orientacji poziomej lub druku dwustronnego. Drukowanie kopert nie jest obsługiwane.
- Drukowanie z dużą szybkością: Umożliwia drukowanie, gdy głowica drukująca porusza się w obie strony. Prędkość drukowania jest większa, ale jego jakość może się pogorszyć.
- Usuń białe obramowania: Usuwanie niepotrzebnych marginesów w przypadku drukowania bez obramowania.

Drukowanie

- ❑ Ostrzeżenia: Umożliwia wyświetlanie przez sterownik drukarki powiadomień z ostrzeżeniami.
- ❑ Ustanów komunikację dwukierunkową: Zazwyczaj ta opcja powinna być ustawiona na **Włączone**. Wybierz **Wyłączone**, jeśli uzyskanie informacji o drukarce jest niemożliwe ze względu na fakt, że jest ona udostępniana komputerom w systemie Windows za pośrednictwem sieci, lub z dowolnego innego powodu.

Drukowanie z poziomego panelu sterowania

Drukowanie zdjęć wybieranych z karty pamięci

1. Załaduj papier do drukarki.
2. Włóż kartę pamięci do drukarki.

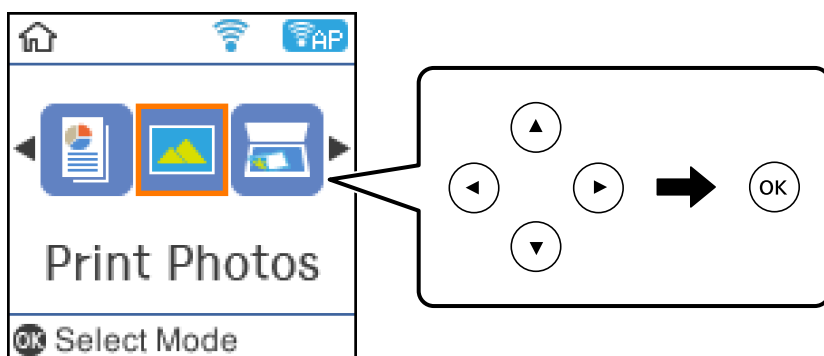


Ważne:

Nie należy wyjmować karty pamięci przed zakończeniem drukowania.

3. Na ekranie głównym wybierz pozycję **Wydrukuj zdjęcia**.

Aby wybrać pozycję, przesunij ustawienie na tę pozycję za pomocą przycisków ▲, ▼, ◀, ▶, a następnie naciśnij przycisk OK.



4. Wybierz zdjęcie, a następnie ustaw liczbę kopii. Powtórz tę procedurę, jeśli drukujesz więcej niż jedno zdjęcie.
5. Naciśnij przycisk OK, aby wyświetlić ekran potwierdzenia ustawień drukowania.
6. Aby zmienić ustawienia drukowania, naciśnij przycisk ▼, co spowoduje wyświetlenie ekranu ustawień.
7. W miarę potrzeby wybierz też inne elementy.
8. Po zakończeniu konfigurowania ustawień naciśnij przycisk OK.
9. Naciśnij przycisk ⬠.

Drukowanie papieru w linie, kalendarzy i oryginalnego papieru piśmienniczego

Za pomocą menu **Papeteria osobista** można w prosty sposób wydrukować papier w linie, kalendarze i oryginalny papier piśmienniczy.



1. Załaduj papier do drukarki.
2. Aby wydrukować papier piśmienniczy z wykorzystaniem zdjęcia zapisanego na karcie pamięci, włóż kartę pamięci do drukarki.
3. Na ekranie głównym wybierz pozycję **Papeteria osobista**.
4. Wybierz pozycję menu.
5. Wydrukuj, postępując zgodnie z instrukcjami wyświetlanymi na ekranie.

Opcje menu dotyczące drukowania papieru w linie, kalendarzy i oryginalnego papieru piśmienniczego

Papier w linie:

Drukowanie niektórych typów papieru w linie, papieru w kratkę lub papieru w pięciolinię na papierze formatu A4.

Papier do pisania:

Drukowanie niektórych typów papieru piśmienniczego na papierze formatu A4 ze zdjęciem z karty pamięci ustawionym jako tło. Zdjęcie jest słabo nadrukowane, aby można było po nim łatwo pisać.

Kalendarz:

Drukowanie tygodniowego lub miesięcznego kalendarza. Wybierz rok oraz miesiąc dla miesięcznego kalendarza.

Opcje menu Wydrukuj zdjęcia

Rozmiar papieru:

Wybór rozmiaru załadowanego papieru.

Rodzaj pap.:

Wybór typu załadowanego papieru.

Bez obramowania:

Aby wydrukować zdjęcie bez marginesów wokół krawędzi, wybierz opcję **Bez obramowania**. Obraz zostaje trochę powiększony, aby usunąć marginesy z krawędzi papieru. Wybierz poziom powiększenia obrazu za pomocą ustawienia **Powiększ..** Aby wydrukować zdjęcie z marginesami wokół krawędzi, wybierz opcję **Z obram..**

Jakość:

Wybór jakości wydruku. Wybór opcji **Najlepsza** pozwala uzyskać wydruk o podwyższonej jakości, jednak czas drukowania może być dłuższy.

-Fix Photo:

Wybór jednej z opcji regulacji obrazu. Wybierz opcję **Auto**, aby automatycznie skorygować kontrast, nasycenie i jasność oryginalnego obrazu. W rezultacie obraz jest ostrzejszy, a kolory bardziej żywe.

Red. czerw. oczu:

Eliminacja efektu czerwonych oczu na zdjęciach. Korekta nie dotyczy oryginalnego pliku, lecz tylko wydruków. W zależności od rodzaju zdjęcia skorygowane mogą być też inne elementy obrazu.

Drukowanie z urządzeń inteligentnych

Używanie Epson iPrint

Epson iPrint jest aplikacją, która umożliwia drukowanie zdjęć, dokumentów i stron internetowych za pomocą urządzenia typu smart, np. smartfona czy tabletu. Możliwe jest drukowanie lokalne, drukowanie z urządzenia typu smart podłączonego do tej samej sieci bezprzewodowej, co drukarka, bądź drukowanie z lokalizacji zdalnej za pośrednictwem Internetu. Aby umożliwić drukowanie zdalne, należy zarejestrować drukarkę w usłudze Epson Connect.



Powiązane informacje

➔ „Drukowanie przy użyciu usługi sieciowej” na stronie 129

Instalacja Epson iPrint

Aplikację Epson iPrint można zainstalować w urządzeniu typu smart, wykorzystując następujący adres URL lub kod QR.

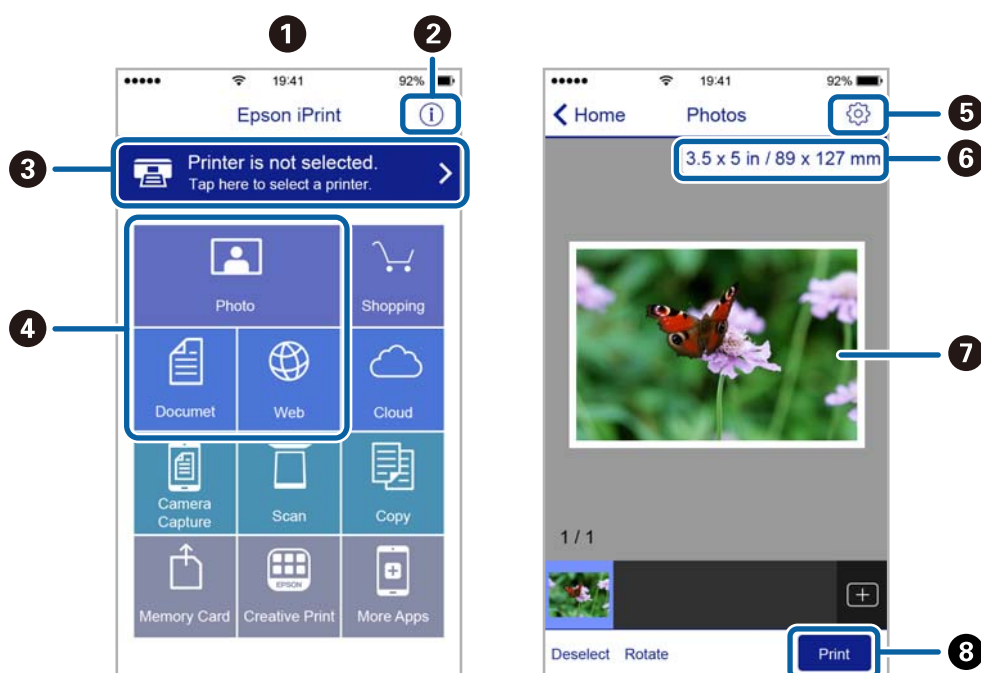
<http://ipr.to/c>



Drukowanie przy użyciu aplikacji Epson iPrint

Uruchom aplikację Epson iPrint na urządzeniu inteligentnym i wybierz na ekranie głównym opcję, której chcesz użyć.

Poniższe ekrany mogą zostać zmienione bez powiadomienia.



1	Po uruchomieniu aplikacji zostaje wyświetlony ekran główny.
2	Umożliwia wyświetlenie informacji na temat konfigurowania drukarki oraz odpowiedzi na często zadawane pytania.
3	Wyświetla ekran, na którym można wybrać drukarkę i określić jej ustawienia. Po wybraniu drukarki nie trzeba jej wybierać następnym razem.
4	Wybierz, co chcesz wydrukować, na przykład zdjęcia, dokumenty lub strony internetowe.
5	Wyświetla ekran umożliwiający określenie ustawień drukowania, takich jak format i rodzaj papieru.
6	Służy do wyświetlania rozmiaru papieru. Jeżeli jest to wyświetlane jako przycisk, naciśnij go w celu wyświetlenia ustawień papieru aktualnie wybranych w drukarce.

Drukowanie

7	Wyświetla wybrane zdjęcia i dokumenty.
8	Rozpoczyna drukowanie.

Uwaga:

Aby drukować z menu dokumentu przy użyciu urządzenia iPhone, iPad lub iPod touch z zainstalowanym systemem iOS, należy uruchomić aplikację Epson iPrint po przesłaniu dokumentu do wydrukowania za pomocą funkcji udostępniania dokumentu w aplikacji iTunes.

Korzystanie z wtyczki Epson Print Enabler

Istnieje możliwość bezprzewodowego drukowania dokumentów, e-maili, zdjęć i stron internetowych bezpośrednio z telefonu lub tabletu z systemem Android (Android v4.4 lub nowszy). Po wykonaniu kilku operacji urządzenie z systemem Android wykryje drukarkę Epson podłączoną do tej samej sieci bezprzewodowej.

1. Załaduj papier do drukarki.
2. Skonfiguruj drukarkę na potrzeby drukowania bezprzewodowego.
3. Na urządzeniu z systemem Android, zainstaluj wtyczkę Epson Print Enabler pobraną z serwisu Google Play.
4. Podłącz urządzenie z systemem Android do tej samej sieci bezprzewodowej, z którą jest połączona drukarka.
5. Przejdź do pozycji **Ustawienia** na urządzeniu z systemem Android, wybierz **Drukowanie**, a następnie włącz wtyczkę Epson Print Enabler.
6. W aplikacji systemu Android takiej jak Chrome, dotknij ikony menu i wydrukuj wszystko, co jest na ekranie.

Uwaga:

Jeśli drukarka jest niewidoczna, dotknij pozycji **Wszystkie drukarki** i wybierz drukarkę.

Powiązane informacje

- ➔ „Ładowanie papieru do Tylnej podajnik papieru” na stronie 40
- ➔ „Połączenie z urządzeniem inteligentnym” na stronie 23

Korzystanie z funkcji AirPrint

Funkcja AirPrint umożliwia natychmiastowe drukowanie bezprzewodowe z urządzeń iPhone, iPad oraz iPod touch z zainstalowaną najnowszą wersją systemu iOS oraz komputerów Mac z zainstalowaną najnowszą wersją systemu OS X lub macOS.



Drukowanie

Uwaga:

W przypadku wyłączenia komunikatów o konfiguracji papieru w panelu sterowania produktu korzystanie z funkcji AirPrint nie będzie możliwe. W razie potrzeby poniżej podaliśmy łącze umożliwiające włączenie komunikatów.

1. Załaduj papier do produktu.
2. Skonfiguruj produkt na potrzeby drukowania bezprzewodowego. Sprawdź łącze poniżej.
<http://epson.sn>
3. Podłącz urządzenie Apple do tej samej sieci bezprzewodowej, z którą jest połączony produkt.
4. Wydrukuj ze swojego urządzenia do posiadanego produktu.


Uwaga:

W celu uzyskania szczegółowych informacji sprawdź stronę AirPrint w witrynie internetowej Apple.

Powiązane informacje

➔ „Opcje menu Konfiguracja drukarki” na stronie 49

Anulowanie wykonywanego zadania

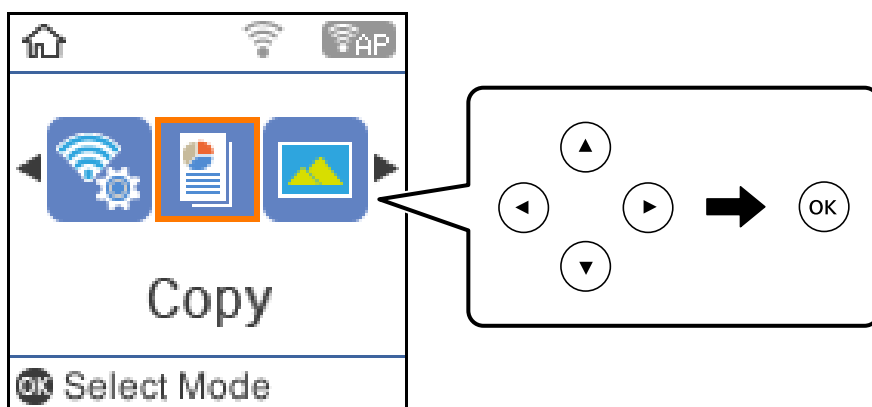
Na panelu sterowania drukarki naciśnij przycisk , aby anulować wykonywane zadanie.

Kopiowanie

Kopiowanie

1. Załaduj papier do drukarki.
2. Umieść oryginały.
3. Na ekranie głównym wybierz pozycję **Kopiuj**.

Aby wybrać pozycję, przesun ustawienie na tę pozycję za pomocą przycisków ▲, ▼, ◀, ▶, a następnie naciśnij przycisk OK.



4. Określenie liczby kopii.
5. Wybierz kopię kolorową lub kopię czarno-białą.
6. Naciśnij przycisk OK, aby wyświetlić ustawienia drukowania i je sprawdzić. Aby zmienić ustawienia, naciśnij przycisk ▼, wybierz pozycje ustawień i zmień ustawienia. Po zakończeniu naciśnij przycisk OK.

Uwaga:

Aby skopiować poprzez zmniejszenie lub zwiększenie rozmiaru dokumentu o określoną wartość procentową, wybierz dowolny element inny niż **Autodopasowanie** jako ustawienie **Zmniejsz/Powiększ**, a następnie naciśnij przycisk OK. Określ wartość procentową w zakładce **Rozmiar niestand.** Wartość procentową można zmieniać w przyrostach co 10%, trzymając naciśnięty przycisk ◀ lub ▶.

7. Naciśnij przycisk ◊.

Uwaga:

Kolor, rozmiar i obramowanie skopiowanego obrazu różni się nieznacznie od oryginału.

Powiązane informacje

- ➔ „Umieszczanie oryginałów” na stronie 44
- ➔ „Opcje menu dotyczące kopiowania” na stronie 89

Kopiowanie na obu stronach papieru

1. Na ekranie głównym wybierz pozycję **Kopiuj**.

Aby wybrać pozycję, przesun ustawienie na tę pozycję za pomocą przycisków ▲, ▼, ◀, ▶, a następnie naciśnij przycisk OK.

2. Naciśnij przycisk OK, aby wyświetlić ustawienia druku, a następnie naciśnij przycisk ▼.
3. Wybierz ustawienie **1>2-stronnie** dla opcji **2-stronny**, a następnie naciśnij przycisk OK.
4. Naciśnij przycisk ◊.

Powiązane informacje

➔ „Kopiowanie” na stronie 88

Kopiowanie wielostronicowych oryginałów na jednym arkuszu

1. Na ekranie głównym wybierz pozycję **Kopiuj**.

Aby wybrać pozycję, przesun ustawienie na tę pozycję za pomocą przycisków ▲, ▼, ◀, ▶, a następnie naciśnij przycisk OK.

2. Naciśnij przycisk OK, aby wyświetlić ustawienia druku, a następnie naciśnij przycisk ▼.
3. Wybierz ustawienie **2-góra** dla opcji **Kilka stron**, a następnie naciśnij przycisk OK.
4. Naciśnij przycisk ◊.

Powiązane informacje

➔ „Kopiowanie” na stronie 88

Opcje menu dotyczące kopiowania

Uwaga:

Dostępne menu zależą od wybranego układu.

Liczba kopii:

Wpisywanie liczby kopii.

C-B:

Kopiowanie oryginału w czerni i bieli (monochromatycznie).

Kopiowanie

Kolor:

Kopiowanie oryginału w kolorze.

2-stronny:

Wybór układu dwustronnego.

1>1-stronny

Kopiowanie jednej strony oryginału na pojedynczą stronę arkusza papieru.

1>2-stronnie

Kopiowanie dwóch jednostronnych oryginałów na obie strony pojedynczego arkusza papieru. Wybór orientacji oryginału oraz pozycji marginesu na oprawę papieru.

Gęstość:

Poziom gęstości należy zwiększyć, gdy rezultat kopiowania jest słaby. Jeśli tusz się rozmazuje, należy zmniejszyć poziom gęstości.

Rozmiar papieru:

Wybór rozmiaru załadowanego papieru.

Rodzaj pap.:

Wybór typu załadowanego papieru.

Zmniejsz/Powiększ:

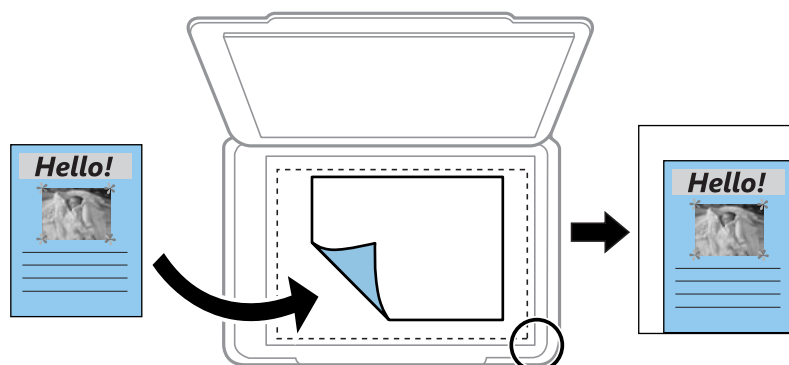
Powiększenie lub pomniejszenie oryginałów.

Rzeczywisty rozmiar

Kopiowanie przy 100% powiększeniu.

Autodopasowanie

Wykrywanie obszaru skanowania i automatyczne powiększenie lub pomniejszenie oryginału w celu dopasowania go do wybranego rozmiaru papieru. Jeżeli wokół oryginału występują białe marginesy, wykrywane są one od narożnego znacznika na szyba skanera jako obszar skanowania, ale marginesy znajdujące się po przeciwnej stronie mogą zostać obcięte.



Niestandardowy

Wybierz, aby określić powiększenie lub pomniejszenie oryginału.

Rozmiar niestand.:

Określenie powiększenia lub pomniejszenia oryginału w zakresie od 25% do 400%.

Kopiowanie

Rozmiar oryginału:

Wybór formatu oryginału. Podczas kopiowania oryginałów o rozmiarze niestandardowym wybierz rozmiar najbliższy oryginałowi.

Kilka stron:

Pojed. str.

Kopiowanie jednostronnego oryginału na jednym arkuszu.

2-góra

Kopiowanie dwóch jednostronnych oryginałów na pojedynczym arkuszu w układzie dwóch stron na jednej. Wybór kolejności układu i orientacji oryginału.

Jakość:

Wybór jakości wydruku. Opcja **Robocza** umożliwia szybsze drukowanie, jednak wydruki mogą być wyblakłe. Opcja **Najlepsza** umożliwia wydruk o podwyższonej jakości, jednak czas drukowania może być dłuższy.

Kopiuje Karta ID:

Obustronne skanowanie dowodu osobistego i kopiowanie ich na jednej stronie papieru A4.

Bez obramowania:

Kopiowanie bez marginesów wokół krawędzi. Obraz zostaje trochę powiększony, aby usunąć marginesy z krawędzi papieru. Wybierz poziom powiększenia za pomocą ustawienia **Powiększ..**

Skanowanie

Skanowanie przy użyciu panelu sterowania

Można wysłać zeskanowane obrazy z panelu sterowania drukarki do następujących lokalizacji.

Do pamięci

Możliwe jest zapisanie zeskanowanego obrazu na karcie pamięci. Nie trzeba konfigurować żadnych ustawień przed skanowaniem.

Skanuj do komputera (JPEG)/Skanuj do komputera (PDF)/Skanuj do komputera (E-mail)

Możliwe jest zapisanie zeskanowanego obrazu na komputerze połączonym z drukarką. Przed przystąpieniem do skanowania zainstaluj na komputerze aplikację Epson Scan 2 i Epson Event Manager.

Do komputera (WSD)

Możliwe jest zapisanie zeskanowanego obrazu na komputerze połączonym z drukarką przy użyciu funkcji WSD. W przypadku systemu Windows 7/Windows Vista przed skanowaniem trzeba skonfigurować ustawienia WSD na komputerze.

Powiązane informacje

- ➔ „Skanowanie do karty pamięci” na stronie 92
- ➔ „Skanowanie do komputera (Event Manager)” na stronie 94
- ➔ „Skanowanie do komputera (WSD)” na stronie 95

Skanowanie do karty pamięci

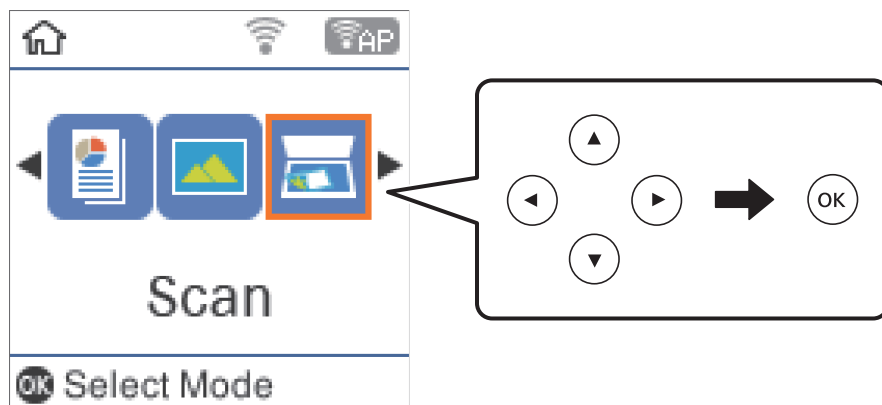
Możliwe jest zapisanie zeskanowanego obrazu na karcie pamięci.

1. Włóż kartę pamięci do drukarki.
2. Umieść oryginały.

Skanowanie

- Na ekranie głównym wybierz pozycję **Skanuj**.

Aby wybrać pozycję, przesun ustawienie na tę pozycję za pomocą przycisków ▲, ▼, ◀, ▶, a następnie naciśnij przycisk OK.



- Wybierz pozycję **Do pamięci**.
- Sprawdź ustawienia, takie jak format zapisu, a w razie potrzeby zmień je.
- Naciśnij przycisk ◊.

Powiązane informacje

➔ „Umieszczanie oryginałów” na stronie 44

Opcje menu w przypadku skanowania do karty pamięci

Uwaga:

Pozycje mogą być niedostępne w zależności od innych ustawień.

Format:

Wybór formatu, w jakim ma być zapisany zeskanowany obraz.

Kolor:

Wybór skanowania monochromatycznego lub w kolorze.

Obszar skan.:

Wybór obszaru skanowania. Aby przyciąć puste obszary wokół tekstu lub obrazu podczas skanowania, wybierz ustawienie **Autom. kadr.**. Aby zeskanować maksymalny obszar szyba skanera, wybierz ustawienie **Maks. obszar**.

Typ dokumentu:

Wybór typu oryginału.

Rozdzielczość:

Wybór rozdzielczości skanowania.

Skanowanie

Kontrast:

Wybór kontrastu skanowanego obrazu.

Orientacja oryginału:

Wybór orientacji oryginału.

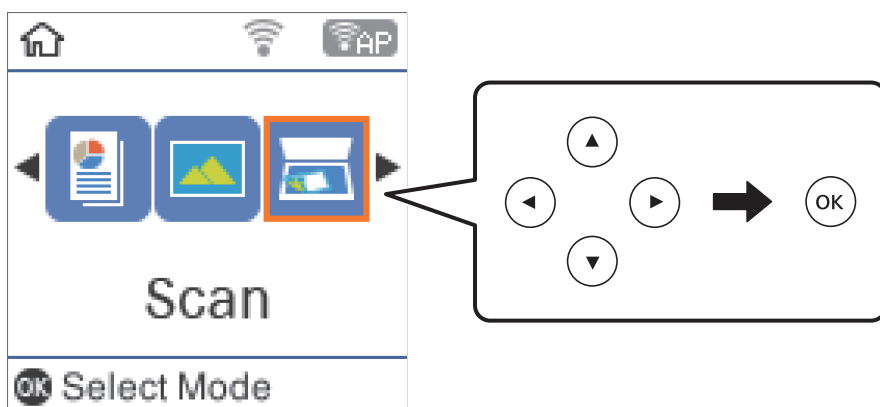
Skanowanie do komputera (Event Manager)

Uwaga:

Przed przystąpieniem do skanowania zainstaluj na komputerze aplikację Epson Scan 2 i Epson Event Manager.

1. Umieść oryginały.
2. Na ekranie głównym wybierz pozycję **Skanuj**.

Aby wybrać pozycję, przesun ustawienie na tę pozycję za pomocą przycisków ▲, ▼, ◀, ▶, a następnie naciśnij przycisk OK.



3. Wybierz sposób zapisu skanowanych obrazów w komputerze z poniższych menu, a następnie naciśnij przycisk OK.

- Skanuj do komputera (JPEG):** Zapis zeskanowanego obrazu w formacie JPEG.
- Skanuj do komputera (PDF):** Zapis zeskanowanego obrazu w formacie PDF.
- Skanuj do komputera (E-mail):** Uruchomienie klienta e-mail na komputerze, a następnie automatyczne dołączenie obrazu do wiadomości e-mail.

4. Wybierz komputer, na którym chcesz zapisać zeskanowane obrazy.

Uwaga:

- Za pomocą programu Epson Event Manager można zmienić ustawienia skanowania, takie jak rozmiar skanowania, folder zapisu lub format zapisu.
- Jeśli drukarka jest połączona z siecią, można wybrać komputer, na którym zeskanowany obraz ma być zapisany. Na panelu sterowania drukarki można wyświetlić do 20 komputerów. Po ustawieniu **Nazwa skanowania przez sieć (alfanumerycznie)** w Epson Event Manager, nazwa ta zostanie wyświetlona w panelu sterowania.

5. Naciśnij przycisk ◊.

Powiązane informacje

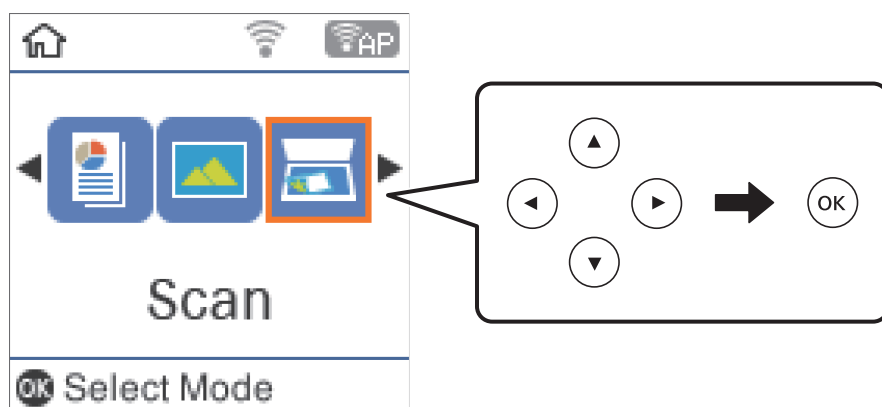
➔ „Umieszczanie oryginałów” na stronie 44

Skanowanie do komputera (WSD)**Uwaga:**

- Ta funkcja jest dostępna tylko na komputerach z systemami Windows 10/Windows 8.1/Windows 8/Windows 7/Windows Vista.
- W przypadku systemu Windows 7/Windows Vista przed użyciem tej funkcji należy odpowiednio skonfigurować komputer.

1. Umieść oryginały.
2. Na ekranie głównym wybierz pozycję **Skanuj**.

Aby wybrać pozycję, przesun ustawienie na tę pozycję za pomocą przycisków ▲, ▼, ◀, ▶, a następnie naciśnij przycisk OK.



3. Wybierz pozycję **Do komputera (WSD)**.
4. Wybierz komputer.
5. Naciśnij przycisk ◊.

Konfigurowanie portu WSD

W niniejszym rozdziale opisano, jak skonfigurować port WSD dla Windows 7/Windows Vista.

Uwaga:

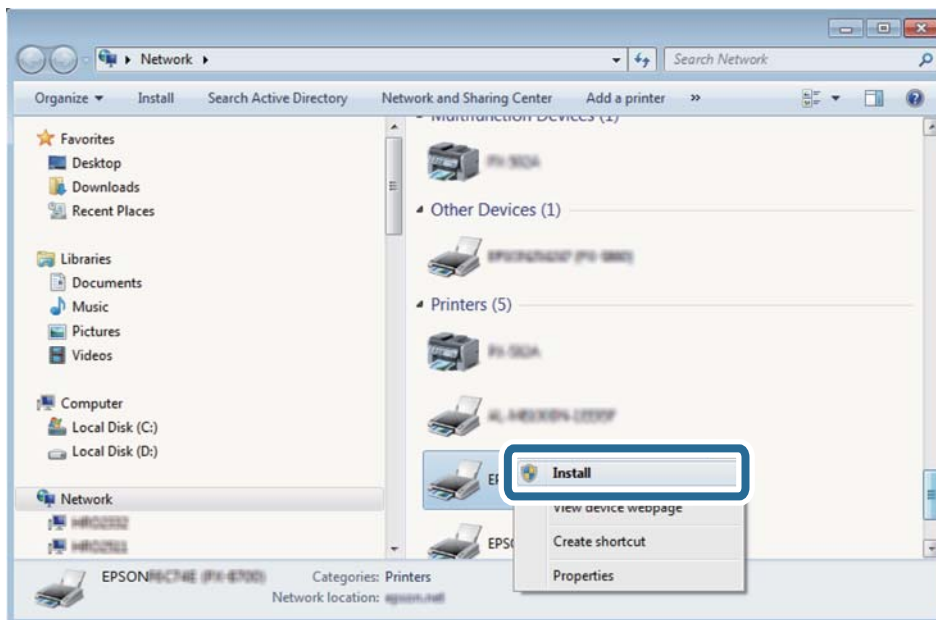
W przypadku Windows 10/Windows 8.1/Windows 8 port WSD jest konfigurowany automatycznie.

Aby skonfigurować port WSD, konieczne jest wykonanie poniższych czynności.

- Drukarka i komputer są podłączone do sieci.
 - Sterownik drukarki jest zainstalowany na komputerze.
1. Włączyć drukarkę.
 2. Kliknąć przycisk start, a następnie kliknąć przycisk **Sieć** na komputerze.

Skanowanie

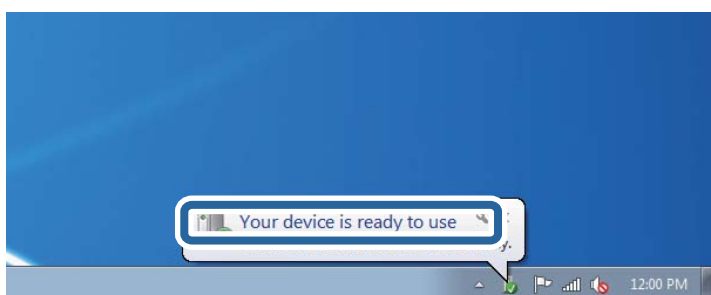
3. Kliknąć prawym przyciskiem myszy ikonę drukarki, a następnie kliknąć przycisk **Instaluj**.
Kliknąć **Kontynuuj**, kiedy wyświetlany jest ekran **Kontrola konta użytkownika**.
Kliknąć **Odinstaluj** i ponownie przycisk start, jeśli zostanie wyświetlony ekran **Odinstaluj**.



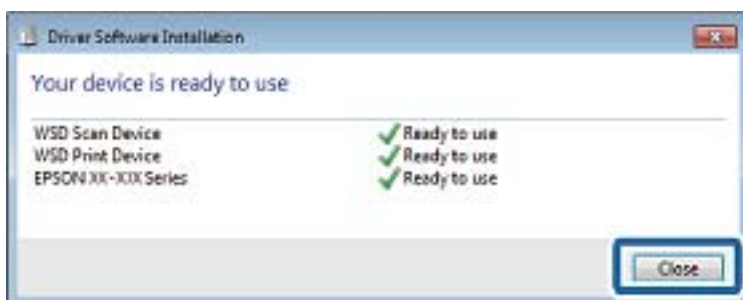
Uwaga:

Skonfigurowana w sieci nazwa drukarki i nazwa modelu (EPSON XXXXXX (XX-XXXX)) będą wyświetlane na ekranie sieci. Można sprawdzić nazwę drukarki skonfigurowaną w sieci za pomocą panelu sterowania drukarki lub drukując kartę statusu sieci.

4. Kliknąć opcję **Urządzenie jest gotowe do użycia**.



5. Sprawdzić komunikat, a następnie kliknąć przycisk **Zamknij**.



Skanowanie

6. Otworzyć ekran **Urządzenia i drukarki**.

- ❑ Windows 7

Kliknąć start > **Panel sterowania** > **Sprzęt i dźwięk** (lub **Sprzęt**) > **Urządzenia i drukarki**.

- ❑ Windows Vista

Kliknąć start > **Panel sterowania** > **Urządzenia i drukarki** > **Drukarki**.

7. Sprawdzić, czy wyświetlana jest ikona z nazwą drukarki skonfigurowaną w sieci.

Podczas drukowania z WSD należy wybrać nazwę drukarki.

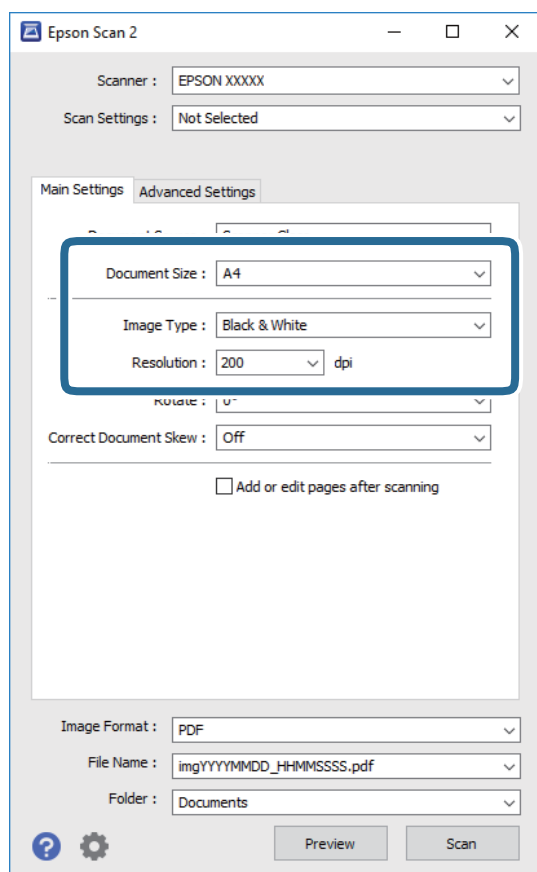
Skanowanie z poziomu komputera

Skanowanie w aplikacji Epson Scan 2

Możesz skanować przy użyciu sterownika skanera „Epson Scan 2”. Możesz skanować oryginały przy użyciu szczegółowych ustawień, które są odpowiednie dla dokumentów tekstowych.

Objaśnienia poszczególnych ustawień można znaleźć w pomocy aplikacji Epson Scan 2.

1. Umieść oryginał.
2. Uruchom aplikację Epson Scan 2.
3. Dokonaj następujących ustawień na karcie **Ustawienia główne**.



Skanowanie

- Rozmiar dokumentu: Wybór rozmiaru umieszczonego oryginału.
- Typ obrazu: Wybór trybu kolorów zapisu zeskanowanego obrazu.
- Rozdzielczość: Wybór rozdzielczości.

Uwaga:

*Ustawienie **Źródło dokumentu** jest ustalone na **Szyby skanera**. Nie można go zmienić.*

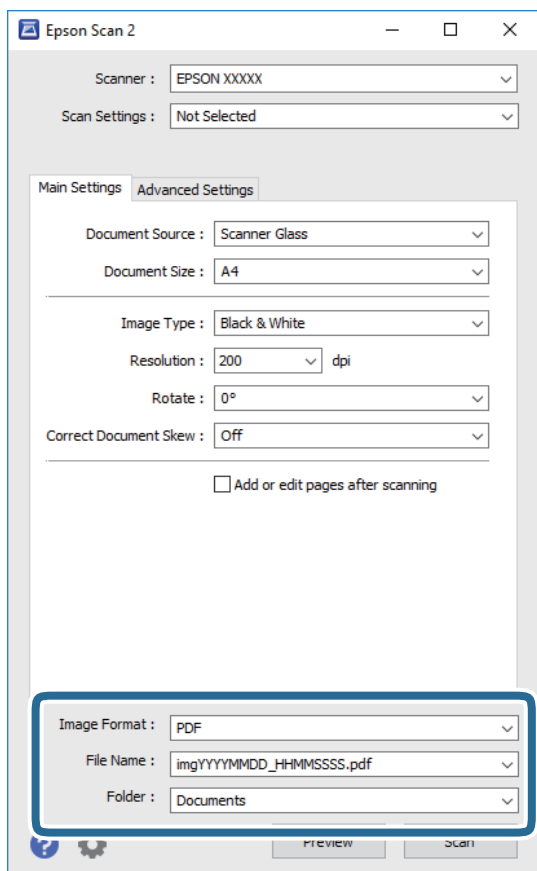
4. W razie potrzeby skonfiguruj inne ustawienia skanowania.

- Podgląd zeskanowanego obrazu można wyświetlić, klikając przycisk **Podgląd**. Zostanie otwarte okno podglądu wraz z podglądem zeskanowanego obrazu.
- Na karcie **Ustawienia zaawansowane** można dostosować ustawienia korekty obrazu przeznaczone do dokumentów z tekstem. Zostały one opisane poniżej.
 - Usunąć tło: Usunięcie tła z oryginałów.
 - Wzmocnienie tekstu: Umożliwia oczyszczenie i wyostrenie rozmazanych liter.
 - Autom. segmentacja obszaru: Umożliwia wyostrenie liter i obrazów podczas skanowania czarno-białego dokumentu zawierającego obrazy.
 - Ulepszanie Koloru: Umożliwia korektę określonego koloru na zeskanowanym obrazie, a następnie zapisanie go w skali odcieni szarości lub trybie monochromatycznym.
 - Próg: Umożliwia dostosowanie obramowania binarnego obrazu monochromatycznego (czarno-białego).
 - Maski wyostrająca: Umożliwia poprawę i wyostrenie konturów obrazu.
 - Usuwanie mory: Umożliwia usunięcie mory (siatka prążków), która pojawia się podczas skanowania drukowanych gazet, np. magazynu.
 - Wypełnienie krawędzi: Umożliwia usunięcie cieni powstałych wokół zeskanowanego obrazu.
 - Podwójny zapis obrazu (tylko system Windows): Umożliwia zeskanowanie raz i zapisanie dwóch obrazów z różnymi ustawieniami równocześnie.

Uwaga:

Pozycje mogą być niedostępne w zależności od innych ustawień.

5. Skonfiguruj ustawienia zapisu plików.



- Format obrazu: Wybór formatu zapisu z listy dostępnych pozycji.
Można dostosowywać ustawienia poszczególnych formatów poza MAPA BITOWA i PNG. Po wybraniu formatu zapisu wybierz pozycję **Opcje**.
- Nazwa pliku: Potwierdzenie wyświetlanej nazwy zapisywanych plików.
Ustawienia nazwy pliku można zmienić, wybierając z listy pozycję **Ustawienia**.
- Folder: Wybór folderu zapisu zeskanowanych obrazów.
Można wybrać inny folder lub utworzyć nowy folder, wybierając z listy pozycję **Wybierz**.

6. Kliknij przycisk **Skanuj**.

Powiązane informacje

- ➔ „Umieszczanie oryginałów” na stronie 44
- ➔ „Aplikacja skanowania dokumentów i obrazów (Epson Scan 2)” na stronie 121

Skanowanie z urządzeń inteligentnych

Epson iPrint jest aplikacją, która umożliwia drukowanie zdjęć i dokumentów za pomocą urządzenia inteligentnego, takiego jak smartfon czy tablet, które jest podłączone do tej samej sieci bezprzewodowej, co

Skanowanie

drukarka. Zeskanowane dane można zapisać na urządzeniu inteligentnym lub w usługach w chmurze, wysłać w wiadomości e-mail bądź wydrukować.



Instalacja Epson iPrint

Aplikację Epson iPrint można zainstalować w urządzeniu typu smart, wykorzystując następujący adres URL lub kod QR.

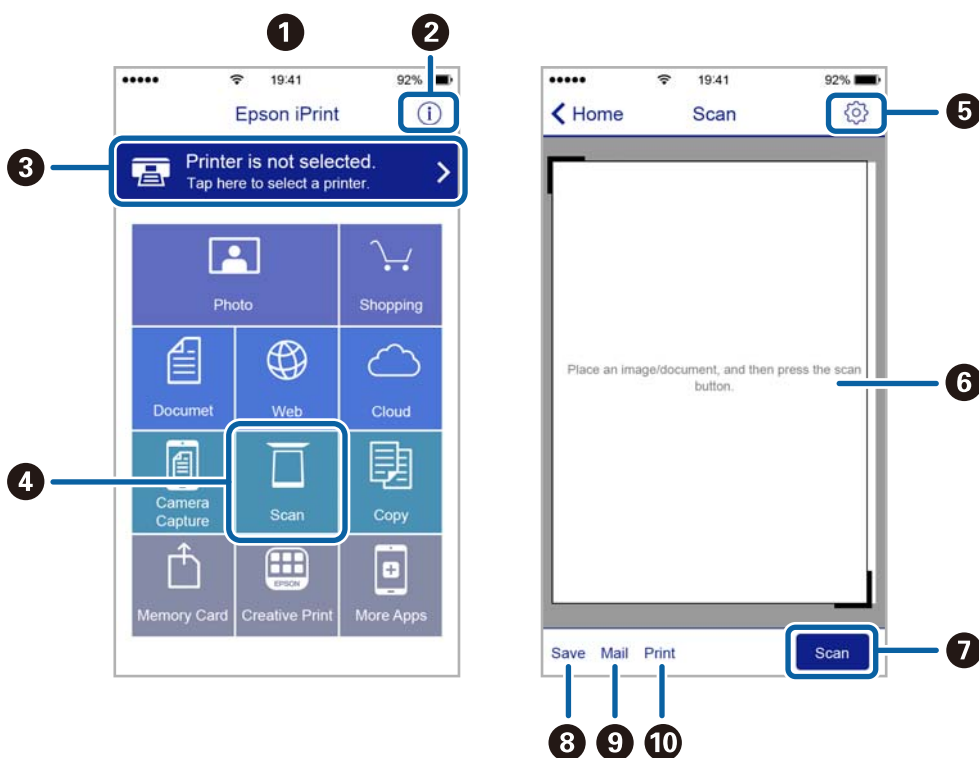
<http://iPr.to/c>



Skanowanie w aplikacji Epson iPrint

Uruchom aplikację Epson iPrint na urządzeniu inteligentnym i wybierz na ekranie głównym opcję, której chcesz użyć.

Poniższe ekrany mogą zostać zmienione bez powiadomienia.



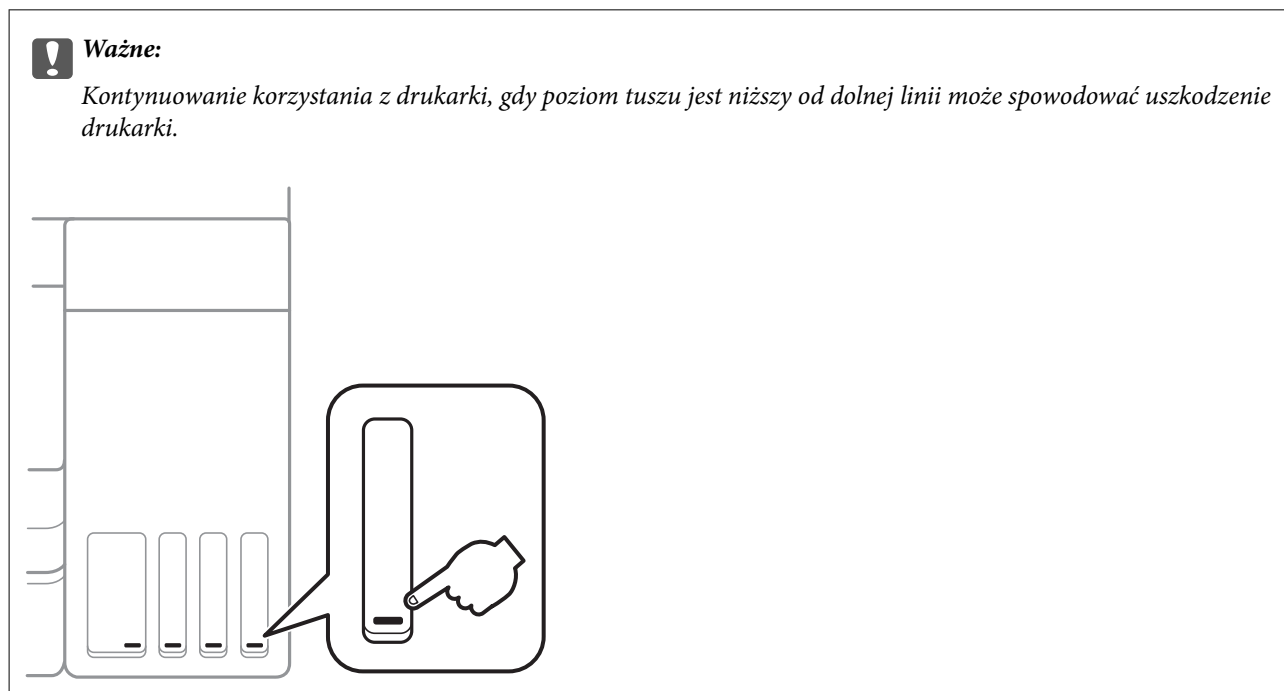
Skanowanie

❶	Po uruchomieniu aplikacji zostaje wyświetlony ekran główny.
❷	Umożliwia wyświetlenie informacji na temat konfigurowania drukarki oraz odpowiedzi na często zadawane pytania.
❸	Wyświetla ekran, na którym można wybrać drukarkę i określić jej ustawienia. Po wybraniu drukarki nie trzeba jej wybierać następnym razem.
❹	Wyświetlenie ekranu skanowania.
❺	Wyświetla ekran, na którym można określić ustawienia skanowania, takie jak rozdzielczość.
❻	Wyświetla zeskanowane obrazy.
❼	Uruchamia skanowanie.
❽	Wyświetla ekran, który umożliwia zapisanie zeskanowanych danych na urządzeniu inteligentnym lub w usługach w chmurze.
❾	Wyświetla ekran, który umożliwia wysłanie zeskanowanych danych w wiadomości e-mail.
❿	Wyświetla ekran, który umożliwia wydrukowanie zeskanowanych danych.

Uzupełnianie tuszu

Sprawdzanie poziomów tuszu

Aby potwierdzić rzeczywistą ilość pozostałego tuszu, należy wzrokowo sprawdzić poziomy tuszu we wszystkich pojemnikach drukarki.



Przybliżone poziomy tuszu można sprawdzić z poziomu komputera.

Sprawdzanie poziomów tuszu — system Windows

1. Wyświetl okno dialogowe sterownika drukarki.
2. Kliknij opcję **EPSON Status Monitor 3** na karcie **Konserwacja**.


Uwaga:

*Jeżeli program **EPSON Status Monitor 3** jest wyłączony, należy kliknąć **Ustawienia zaawansowane** na karcie **Konserwacja**, a następnie wybrać opcję **Włącz program EPSON Status Monitor 3**.*

Powiązane informacje

➔ [„Dostęp do sterownika drukarki” na stronie 56](#)

Sprawdzanie poziomów tuszu — Mac OS

1. Z menu  > **Drukarki i skanery** (lub **Drukowanie i skanowanie**, **Drukarka i faks**) wybierz pozycję **Preferencje systemowe**, a następnie wybierz drukarkę.

Uzupełnianie tuszu

2. Kliknij opcję **Opcje i materiały** > **Narzędzia** > **Otwórz narzędzie drukarki**.
3. Kliknij przycisk **EPSON Status Monitor**.

Kody butelek z tuszem

Firma Epson zaleca stosowanie oryginalnych butelek z tuszem Epson.

Poniżej podano kody oryginalnych butelek z tuszem firmy Epson.

Europa

Produkt	BK: Black (Czarny)	C: Cyan (Błękitny)	M: Magenta (Amarantowy)	Y: Yellow (Żółty)
ET-2750	102	102	102	102
L4160	101	101	101	101

Dla Australii i Nowej Zelandii

BK: Black (Czarny)	C: Cyan (Błękitny)	M: Magenta (Amarantowy)	Y: Yellow (Żółty)
502	502	502	502

Dla Azji

BK: Black (Czarny)	C: Cyan (Błękitny)	M: Magenta (Amarantowy)	Y: Yellow (Żółty)
001	001	001	001



Ważne:

Gwarancja Epson nie obejmuje uszkodzeń spowodowanych przez tusz inny, niż określony przez producenta, włącznie z oryginalnym tuszem Epson, nieprzeznaczonym dla tej drukarki lub tusz wszelkich innych producentów.

Użycie produktów firmy innej niż Epson może być przyczyną uszkodzenia, które nie jest objęte gwarancją firmy Epson, i w pewnych warunkach może spowodować nieprawidłowe działanie drukarki.

Uwaga:

- Kody na butelkach z tuszem mogą różnić się zależnie od lokalizacji. Aby uzyskać najnowsze informacje na temat poprawnych kodów w miejscu zamieszkania, należy skontaktować się z pomocą techniczną firmy Epson.
- Użytkownicy z Europy mogą uzyskać informacje o wydajności butelek z tuszem Epson na następującej stronie internetowej.

<http://www.epson.eu/pageyield>

Powiązane informacje

➔ „Witryna pomocy technicznej w sieci Web” na stronie 173

Środki ostrożności w postępowaniu z butelkami z tuszem

Przed uzupełnieniem tuszu należy się zapoznać z poniższymi instrukcjami.

Uwagi dotyczące postępowania z butelkami z tuszem

- Należy używać butelek z tuszem o poprawnym kodzie części dla tej drukarki.
- Ta drukarka wymaga ostrożnego postępowania z tuszem. Tusz może się rozpryskiwać podczas napełniania pojemników lub podczas uzupełniania tuszu. Usunięcie tuszu, który poplamiał ubranie lub inne przedmioty, może być niemożliwe.
- Nie potrząsać butelkami z tuszem zbyt mocno ani nie ścisnąć ich.
- Po otwarciu butelki z tuszem należy przelać tusz jak najszybciej.
- Butelki z tuszem należy przechowywać w temperaturze pokojowej i chronić przed bezpośrednim działaniem promieni słonecznych.
- Firma Epson zaleca zużycie butelek z tuszem przed upływem terminu wydrukowanego na opakowaniu.
- Butelki z tuszem należy przechowywać w tych samych warunkach co drukarkę.
- W trakcie przechowywania lub transportowania butelki z tuszem nie należy jej przechylać ani narażać na wstrząsy czy zmiany temperatury. W przeciwnym razie tusz może wycieć, nawet jeśli nakrętka będzie szczelnie dokręcona na butelce z tuszem. Należy pamiętać, aby podczas dokręcania nakrętki trzymać butelkę z tuszem w pozycji pionowej, a podczas transportowania butelki podjąć odpowiednie środki, aby zapobiec wyciekowi tuszu, np. umieszczając butelkę w torbie.
- Jeżeli butelka z tuszem była przechowywana w niskiej temperaturze, przed użyciem należy ją umieścić w temperaturze pokojowej na co najmniej trzy godziny.
- Nie należy otwierać opakowania butelki z tuszem, dopóki nie zaistnieje potrzeba napełnienia pojemnika z tuszem. Butelka z tuszem jest zapakowana próżniowo, aby zapewnić jej niezawodność. Jeśli rozpakowana butelka z tuszem zostanie pozostawiona na dłuższy czas przed użyciem, normalne drukowanie może nie być możliwe.
- Kontynuowanie korzystania z drukarki, gdy poziom tuszu jest niższy od dolnej linii może spowodować uszkodzenie drukarki. Napełnić pojemnik z tuszem do górnej linii, gdy drukarka nie pracuje. Aby wyświetlany szacowany poziom tuszu był prawidłowy, należy zresetować poziom tuszu po napełnieniu pojemnika.
- Aby zagwarantować uzyskanie najwyższej jakości druku i chronić głowicę drukującą, w pojemniku z tuszem zostaje różnej wielkości rezerwa bezpieczeństwa, kiedy drukarka sygnalizuje konieczność uzupełnienia tuszu. Podana wydajność nie obejmuje tej rezerwy.
- Aby zapewnić optymalną jakość wydruków, nie należy utrzymywać niskiego poziomu tuszu przez długi czas.
- Choć butelki z tuszem mogą zawierać materiały ponownie przetworzone, nie ma to wpływu na funkcjonowanie czy wydajność drukarki.
- Ze względu na udoskonalenia dane techniczne i wygląd butelki z tuszem mogą się zmieniać bez wcześniejszego powiadomienia.
- Podana wydajność może się różnić w zależności od rodzaju drukowanych obrazów, używanego papieru, częstotliwości drukowania i warunków środowiskowych, np. temperatury.

Zużycie tuszu

- Aby zapewnić optymalną wydajność głowicy drukującej, część tuszu ze wszystkich pojemników jest zużywana nie tylko podczas drukowania, ale również podczas czynności konserwacyjnych, takich jak czyszczenie głowicy drukującej.

Uzupełnianie tuszu

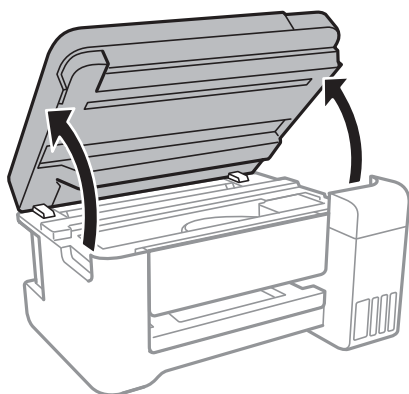
- ❑ Podczas drukowania w trybie czarno-białym lub skali szarości, w zależności od rodzaju papieru lub ustawień jakości druku, można używać tuszu kolorowego zamiast czarnego. W takim wypadku mieszanina tuszów kolorowych jest używana do uzyskania koloru czarnego.
- ❑ Tusz w butelkach z tuszem dostarczanych z drukarką jest częściowo zużywany podczas pierwszej instalacji. Aby uzyskać wydruki wysokiej jakości, głowica drukująca drukarki zostanie w całości napełniona tuszem. Ten jednorazowy proces zużywa pewną ilość tuszu, w związku z czym butelki te mogą wystarczać do wydrukowania mniejszej liczby stron niż kolejne butelki.

Uzupełnianie tuszu w pojemnikach

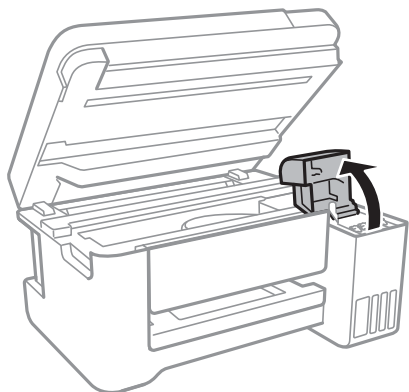
1. Na ekranie głównym wybierz pozycję **Konserwacja**.

Aby wybrać pozycję, przesunąć ustawienie na tę pozycję za pomocą przycisków ▲, ▼, ◀, ▶, a następnie naciśnij przycisk OK.

2. Wybierz pozycję **Wyzeruj poziomy tusz**.
3. Naciśnij przycisk ◊.
4. Otwórz moduł skanera z zamkniętą pokrywą dokumentów.

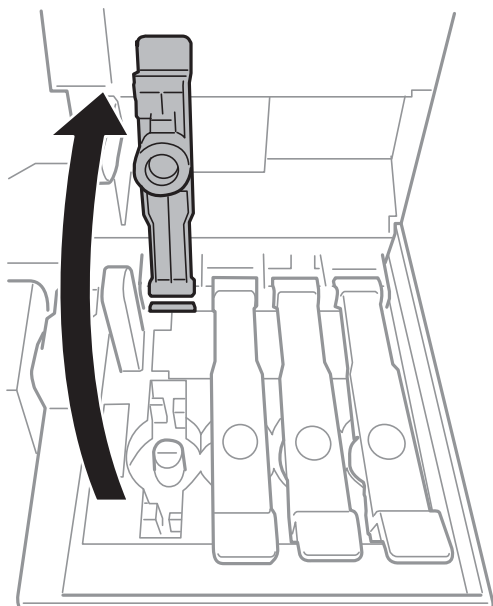


5. Otwórz pokrywę pojemnika z tuszem.



Uzupełnianie tuszu

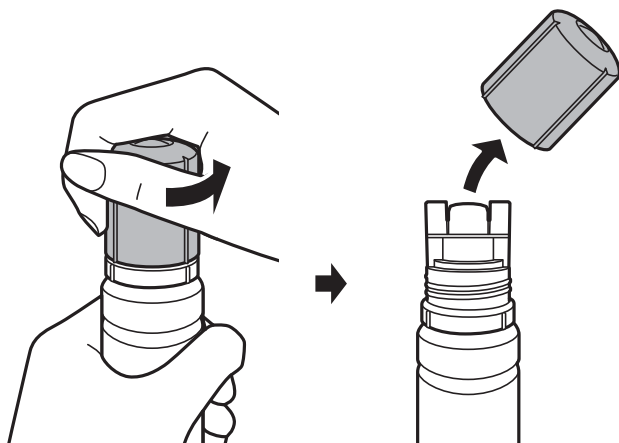
6. Otwórz zatyczkę pojemnika z tuszem.



Ważne:

Należy się upewnić, że kolor pojemnika z tuszem jest taki sam, jak kolor tuszu, który ma zostać uzupełniony.

7. Trzymając butelkę z tuszem pionowo, powoli obróć nakrętkę, aby ją usunąć.

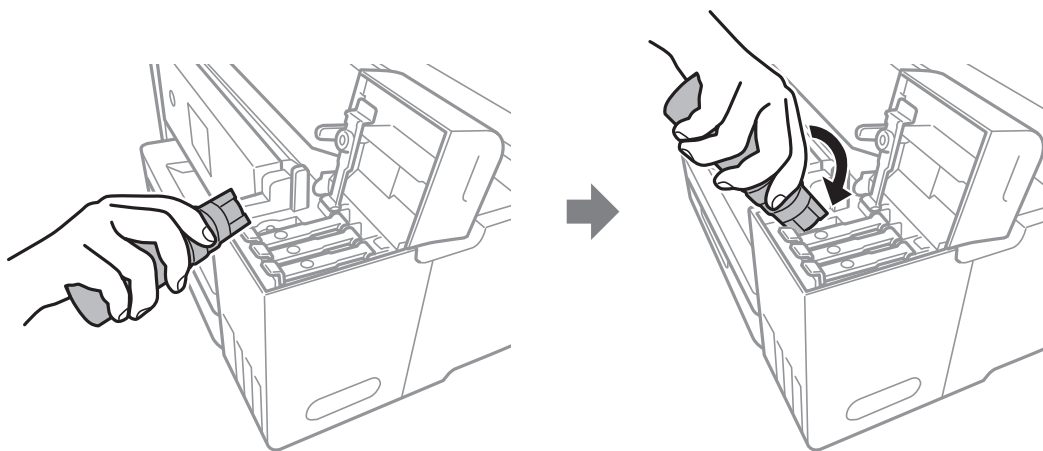


Ważne:

- Należy zachować ostrożność, aby nie rozlać tuszu.
- Nie dotykać górnej części butelki z tuszem po usunięciu nakrętki. W przeciwnym razie można się pobrudzić tuszem.

Uzupełnianie tuszu

8. Umieść górną część butelki z tuszem wzdłuż szczeliny z przodu otworu do napełniania, a następnie powoli podnieś drugi koniec butelki, aby włożyć górną część butelki do otworu do napełniania.

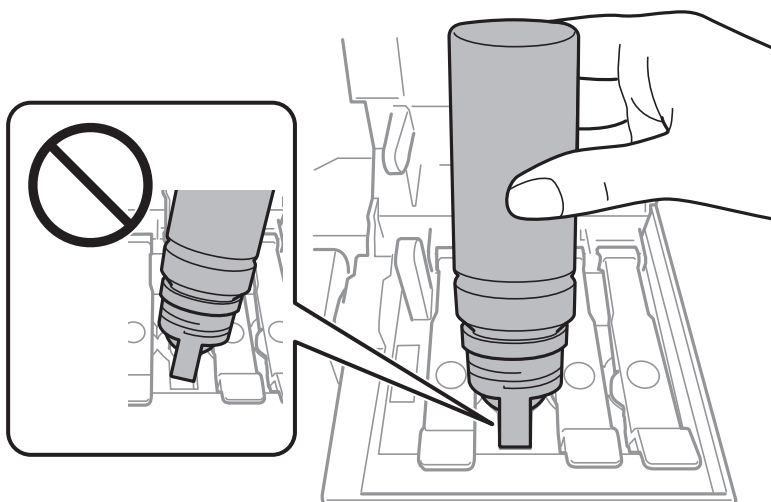


Ważne:

Po usunięciu nakrętki nie dopuścić, aby górną część butelki z tuszem uderzała w przedmioty. Może to spowodować wyciek tuszu.

9. Włóż górną część butelki z tuszem do otworu do napełniania pojemnika, aby uzupełnić tusz w pojemniku.

Tusz wlewa się do pojemnika przez trzymanie butelki pionowo. Nie trzeba jej ścisnąć. Tusz przestanie wypływać samoczynnie, gdy zostanie uzupełniony do górnej linii.

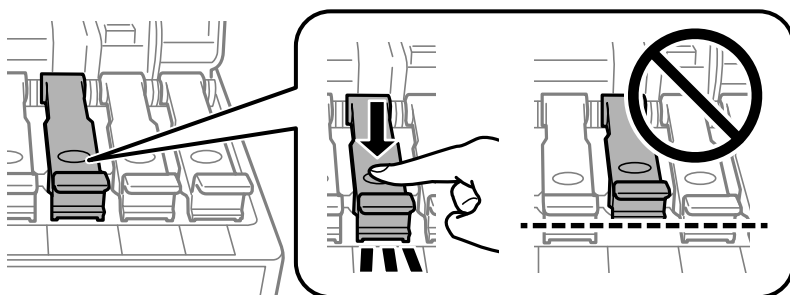


Uwaga:

Jeśli tusz nie zacznie wpływać do pojemnika, należy wyjąć butelkę z tuszem, a następnie włożyć ją ponownie.

Uzupełnianie tuszu

10. Po zakończeniu uzupełniania tuszu w pojemniku wyjmij butelkę z tuszem, a następnie załóż nakrętkę na pojemnik z tuszem.

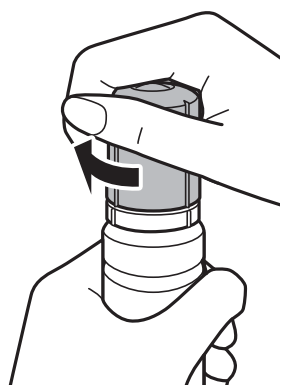


! **Ważne:**

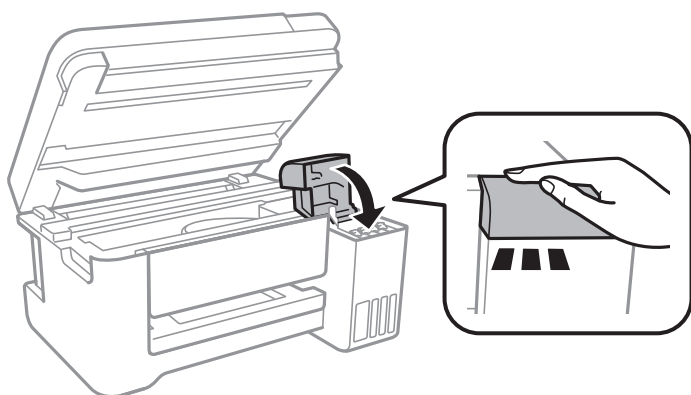
Nie zostawiać włożonej butelki z tuszem. W przeciwnym razie może zostać uszkodzona lub może dojść do wycieku tuszu.


Uwaga:

Jeśli w butelce nadal pozostanie tusz, należy szczelnie dokręcić nakrętkę i przechowywać butelkę z tuszem w pozycji pionowej do użycia w przyszłości.




11. Zamknij pokrywę pojemnika z tuszem.



12. Sprawdź moduł skanera, a następnie naciśnij przycisk .

13. Wybierz kolor tuszu do uzupełnienia do górnej linii.

Uzupełnianie tuszu

14. Naciśnij przycisk , aby zresetować poziom tuszu.
15. Potwierdź komunikat, a następnie naciśnij przycisk OK.



Ważne:

Jeśli drukarka będzie używana po zresetowaniu poziomów tuszu bez uzupełnienia tuszu do górnych linii, może to prowadzić do drukowania bez tuszu i w rezultacie spowodować uszkodzenie drukarki. Przed rozpoczęciem drukowania należy wzrokowo sprawdzić poziomy tuszu we wszystkich pojemnikach z tuszem.

Powiązane informacje

- ➔ „Kody butelek z tuszem” na stronie 103
- ➔ „Środki ostrożności w postępowaniu z butelkami z tuszem” na stronie 104
- ➔ „Rozlanie tuszu” na stronie 160

Konserwacja drukarki

Sprawdzanie i czyszczenie głowicy drukującej

Jeżeli dysze są zatkane, wydruki stają się wyblakłe, pojawiają się widoczne pasy albo nieoczekiwane kolory. Jeżeli jakość drukowania obniżyła się skorzystaj z funkcji testu dysz, by sprawdzić, czy dysze nie są zatkane. Jeżeli dysze są zatkane, należy wyczyścić głowicę drukowania.

**Ważne:**

- Nie należy otwierać modułu skanera ani wyłączać drukarki podczas czyszczenia głowicy. Jeśli czyszczenie głowicy nie zostanie zakończone, drukowanie może nie być możliwe.
- Podczas czyszczenia głowicy zużywana jest pewna ilość tuszu. Głowicę należy wyczyścić tylko w wypadku obniżenia jakości wydruku.
- Czyszczenie głowicy może nie być możliwe, jeśli tusz jest na wyczerpaniu. Należy przygotować nową butelkę z tuszem.
- Jeśli po trzykrotnym sprawdzeniu dysz i czyszczeniu głowicy jakość druku nie poprawi się, należy odczekać co najmniej 12 godzin bez korzystania z drukarki, a następnie ponownie sprawdzić dysze i w razie potrzeby oczyścić głowicę. Zaleca się całkowite wyłączenie drukarki. Jeśli jakość druku nie ulegnie poprawie, należy uruchomić funkcję Czyszczenie zaawansowane. Jeśli mimo to jakość nie ulegnie poprawie, należy skontaktować się z działem pomocy technicznej firmy Epson.
- Aby nie dopuścić do wyschnięcia głowicy drukującej, nie należy odłączać drukarki od zasilania, gdy drukarka jest włączona.

Powiązane informacje

➔ „Ładowanie papieru do Tylny podajnik papieru” na stronie 40

Sprawdzanie i czyszczenie głowicy drukującej — panel sterowania

1. Załaduj do drukarki zwykły papier A4.

2. Na ekranie głównym wybierz pozycję **Konserwacja**.

Aby wybrać pozycję, przesun ustawienie na tę pozycję za pomocą przycisków ▲, ▼, ◀, ▶, a następnie naciśnij przycisk OK.

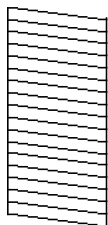
3. Wybierz pozycję **Kontrola dysz**.

4. Postępuj zgodnie z instrukcjami na ekranie, aby wydrukować wzór kontrolny dysz.

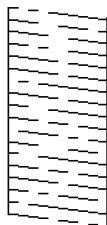
Konserwacja drukarki

5. Sprawdź wydrukowany wzór. Przerwane linie lub brakujące segmenty pokazane we wzorze „NG” oznaczają, że dysze głowicy drukującej mogą być zatkane. Przejdź do następnego kroku. Jeżeli nie ma przerywanych linii lub brakujących segmentów pokazanych w następującym wzorze „OK”, dysze nie są zatkane. Wybierz pozycję **Nie**, aby wyłączyć funkcję testu dysz.

OK



NG



6. Wybierz pozycję **Tak**, a następnie postępuj zgodnie z instrukcjami wyświetlanymi na ekranie, aby wyczyścić głowicę drukującą.
7. Po zakończeniu czyszczenia wydrukuj ponownie wzór testu dysz. Powtarzaj procesy czyszczenia dysz i drukowania wzoru do momentu, aż wszystkie linie będą całkowicie wydrukowane.


Sprawdzanie i czyszczenie głowicy drukującej — system Windows

1. Załaduj zwykły papier A4 do drukarki.
2. Wyświetl okno dialogowe sterownika drukarki.
3. Kliknij **Test dysz** na karcie **Konserwacja**.
4. Postępuj zgodnie z instrukcjami wyświetlanymi na ekranie.

Powiązane informacje

- ➔ „Ładowanie papieru do Tylnej podajnik papieru” na stronie 40
- ➔ „Dostęp do sterownika drukarki” na stronie 56

Sprawdzanie i czyszczenie głowicy drukującej — Mac OS

1. Załaduj do drukarki zwykły papier A4.
2. Z menu  > **Drukarki i skanery** (lub **Drukowanie i skanowanie, Drukarka i faks**) wybierz pozycję **Preferencje systemowe**, a następnie wybierz drukarkę.
3. Kliknij opcję **Opcje i materiały** > **Narzędzia** > **Otwórz narzędzie drukarki**.
4. Kliknij przycisk **Test dysz**.
5. Postępuj zgodnie z instrukcjami wyświetlanymi na ekranie.

Powiązane informacje

➔ „Ładowanie papieru do Tylny podajnik papieru” na stronie 40

Uruchamianie funkcji Czyszczenie zaawansowane

Wymianę całego tuszu znajdującego się w rurkach z tuszem umożliwia narzędzie **Czyszczenie zaawansowane**. W następujących przypadkach może być konieczne użycie tej funkcji, aby poprawić jakość druku.

- Wydrukowano lub wykonano czyszczenie głowicy, gdy poziomy tuszu były poniżej okienek w pojemnikach z tuszem.
- Wykonano test dysz i czyszczenie głowicy kilka razy, a następnie wydrukowano dopiero po upływie przynajmniej 12 godzin, ale jakość druku się nie poprawiła.

Przed uruchomieniem tej funkcji należy zapoznać się z poniższymi instrukcjami.

**Ważne:**

Należy się upewnić, że w pojemnikach z tuszem jest wystarczająca ilość tuszu.

Sprawdzić, czy poziom tuszu we wszystkich pojemnikach z tuszem wynosi przynajmniej 1/3. Niski poziom tuszu w trakcie wykonywania funkcji Czyszczenie zaawansowane może spowodować uszkodzenie produktu.

**Ważne:**

Między kolejnymi uruchomieniami funkcji Czyszczenie zaawansowane należy zachować odstęp 12 godzin.

Zwykle jedno wykonanie funkcji Czyszczenie zaawansowane powinno rozwiązać problemy związane z jakością druku w ciągu 12 godzin. W związku z tym, aby zapobiec niepotrzebnemu marnowaniu tuszu, trzeba poczekać 12 godzin przed ponowną próbą.

**Ważne:**



Ta funkcja ma wpływ na okres eksploatacji poduszek na tusz. Wykonanie tej funkcji powoduje wcześniejsze nasycenie poduszek na tusz. W przypadku osiągnięcia okresu eksploatacji poduszek na tusz należy skontaktować się z działem pomocy technicznej firmy Epson.

Uwaga:

Jeśli poziomy tuszu są niewystarczające do wykonania funkcji Czyszczenie zaawansowane, nie można jej uruchomić. W takim przypadku drukowanie może być nadal możliwe.

Uruchamianie funkcji Czyszczenie zaawansowane — panel sterowania

Przed uruchomieniem tej funkcji należy się zapoznać z instrukcjami dotyczącymi funkcji Czyszczenie zaawansowane.

1. Wyłącz drukarkę, a następnie naciśnij jednocześnie przycisk  i przycisk , aby wyświetlić ekran potwierdzenia.

Konserwacja drukarki

2. Postępuj zgodnie z instrukcjami wyświetlanymi na ekranie, aby uruchomić funkcję Czyszczenie zaawansowane.

Uwaga:

Jeśli nie można uruchomić tej funkcji, rozwiąż problemy wyświetlone na ekranie. Następnie wykonaj tę procedurę od kroku 1, aby ponownie uruchomić tę funkcję.

3. Po uruchomieniu tej funkcji, uruchom test dysz, aby się upewnić, że dysze nie są zatkane.

Powiązane informacje

➔ [„Uruchamianie funkcji Czyszczenie zaawansowane” na stronie 112](#)

Uruchamianie funkcji Czyszczenie zaawansowane — Windows

1. Wyświetl okno dialogowe sterownika drukarki.
2. Kliknij opcję **Czyszczenie zaawansowane** na karcie **Konserwacja**.
3. Postępuj zgodnie z instrukcjami wyświetlanymi na ekranie.


Uwaga:

Jeśli nie można uruchomić tej funkcji, rozwiąż problemy wyświetlone na panelu sterowania drukarki. Następnie wykonaj tę procedurę od kroku 1, aby ponownie uruchomić tę funkcję.

Powiązane informacje

➔ [„Dostęp do sterownika drukarki” na stronie 56](#)

Uruchamianie funkcji Czyszczenie zaawansowane — Mac OS

1. Z menu  > **Drukarki i skanery** (lub **Drukowanie i skanowanie**, **Drukarka i faks**) wybierz pozycję **Preferencje systemowe**, a następnie wybierz drukarkę.
2. Kliknij opcję **Opcje i materiały** > **Narzędzia** > **Otwórz narzędzie drukarki**.
3. Kliknij przycisk **Czyszczenie zaawansowane**.
4. Postępuj zgodnie z instrukcjami wyświetlanymi na ekranie.

Uwaga:

Jeśli nie można uruchomić tej funkcji, rozwiąż problemy wyświetlone na panelu sterowania drukarki. Następnie wykonaj tę procedurę od kroku 1, aby ponownie uruchomić tę funkcję.

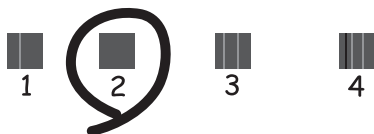
Wyrównywanie głowicy drukującej

Jeśli linie pionowe na wydruku są nieprawidłowo wyrównane lub obrazy są rozmazane, należy wyrównać głowicę drukującą.

Wyrównywanie głowicy drukującej — Panel sterowania

1. Załaduj do drukarki zwykły papier A4.
2. Na ekranie głównym wybierz pozycję **Konserwacja**.
Aby wybrać pozycję, przesun ustawienie na tę pozycję za pomocą przycisków ▲, ▼, ◀, ▶, a następnie naciśnij przycisk OK.
3. Wybierz pozycję **Wyr. głowicy**.
4. Wybierz opcję **Wyrówn. w pionie** lub **Wyrównanie w poziomie**, a następnie postępuj zgodnie z instrukcjami na ekranie, aby wydrukować wzór wyrównania.
 - Wyrówn. w pionie: Wybierz tę opcję, jeśli wydruki są zamazane lub linie pionowe są drukowane nierówno.
 - Wyrównanie w poziomie: Wybierz tę opcję, jeśli na wydrukach widoczne są regularne, poziome pasy.
5. Postępuj zgodnie z instrukcjami na ekranie, aby wyrównać głowicę drukującą.
 - Wyrówn. w pionie: Znajdź i wprowadź numer najbardziej jednolitego wzoru w każdej grupie.

#1



- Wyrównanie w poziomie: Znajdź i wprowadź numer najmniej oddzielnego i nakładającego się wzoru.



Powiązane informacje

➔ [„Ładowanie papieru do Tylny podajnik papieru” na stronie 40](#)

Czyszczenie ścieżki papieru

Kiedy wydruki są zabrudzone albo papier nie jest poprawnie podawany, należy oczyścić wewnętrzny wałek.

Konserwacja drukarki



Ważne:

Do czyszczenia wnętrza drukarki nie należy używać ręczników papierowych. Dysze głowicy drukującej mogą się zatkać kłaczkami.

Czyszczenie ścieżki papieru z tuszu

Kiedy wydruki są zabrudzone lub przetarte, należy oczyścić wewnętrzną rolkę.



Ważne:

Do czyszczenia wnętrza drukarki nie należy używać ręczników papierowych. Dysze głowicy drukującej mogą się zatkać kłaczkami.

1. Załaduj zwykły papier A4 do drukarki.
2. Na ekranie głównym wybierz pozycję **Konserwacja**.

Aby wybrać pozycję, przesun ustawienie na tę pozycję za pomocą przycisków ▲, ▼, ◀, ▶, a następnie naciśnij przycisk OK.

3. Wybierz pozycję **Czyszczenie prowadnicy papieru**.
4. Postępuj zgodnie z instrukcjami wyświetlanymi na ekranie, aby wyczyścić ścieżkę papieru.

Uwaga:

Procedurę tę należy powtarzać do momentu, w którym papier nie będzie zabrudzony tuszem.

Powiązane informacje

➔ [„Ładowanie papieru do Tylny podajnik papieru” na stronie 40](#)

Czyszczenie Szyby skanera

Kiedy kopie lub skanowane obrazy są zabrudzone, należy oczyścić szyba skanera.

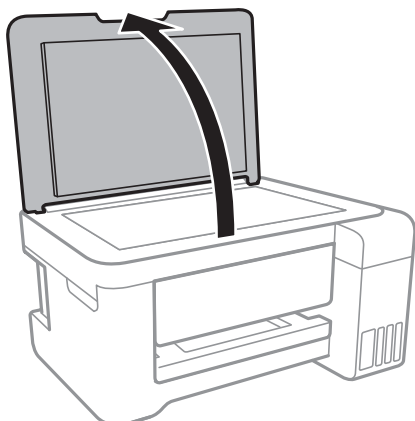


Ważne:

Nie wolno czyścić drukarki rozpuszczalnikiem ani alkoholem. Środki te mogą ją uszkodzić.

Konserwacja drukarki

1. Otwórz pokrywę dokumentów.



2. Do czyszczenia szyby skanera należy używać tylko miękkiej, czystej i suchej ściereczki.



Ważne:

- Jeśli na powierzchni szyby są tłuste lub inne trudne do usunięcia plamy, do ich usunięcia należy użyć małej ilości środka do czyszczenia szyby i miękkiej ściereczki. Pozostałą ciecz należy wytrzeć.
- Nie należy naciskać nadmiernie powierzchni szyby.
- Należy zachować ostrożność, aby nie porysować ani w inny sposób nie uszkodzić szyby. Uszkodzona powierzchnia szyby może pogorszyć jakość skanowania.

Czyszczenie folii przezroczystej

Jeśli jakość wydruków nie poprawi się mimo wyrównania głowicy drukującej lub wyczyszczenia toru papieru, oznacza to, że folia przezroczysta może być zabrudzona.

Wymagane materiały:

- Patyczki czyszczące (kilka)
- Woda z dodatkiem kilku kropli środka czyszczącego (od 2 do 3 kropli środka czyszczącego na 1/4 szklanki wody kranowej)
- Latarka do sprawdzania zabrudzeń



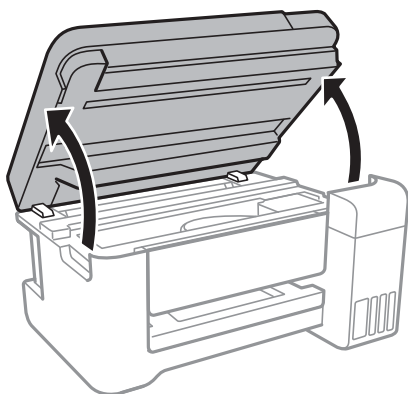
Ważne:

Nie używać płynu czyszczącego innego niż woda z dodatkiem kilku kropli środka czyszczącego.

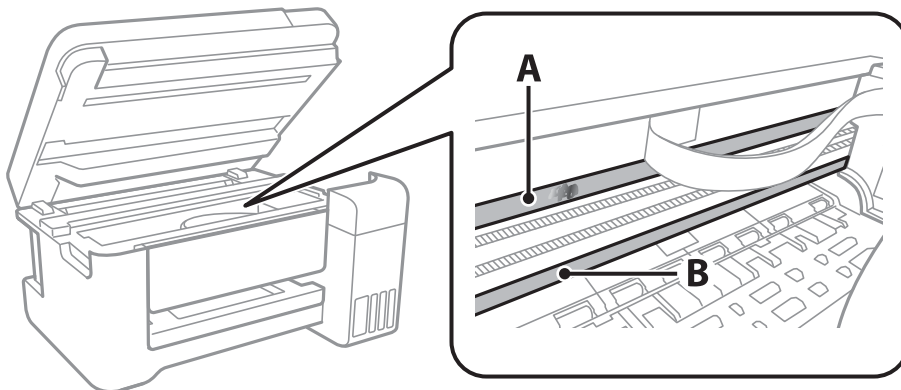
1. Wyłącz drukarkę przyciskiem .

Konserwacja drukarki

2. Otwórz moduł skanera.



3. Sprawdź, czy folia przezroczysta jest zabrudzona. Zabrudzenia łatwiej zauważyć, świecąc sobie latarką. Jeśli folia przezroczysta (A) jest zabrudzona (np. są na niej ślady palców lub smar), przejdź do następnego kroku.



A: folia przezroczysta

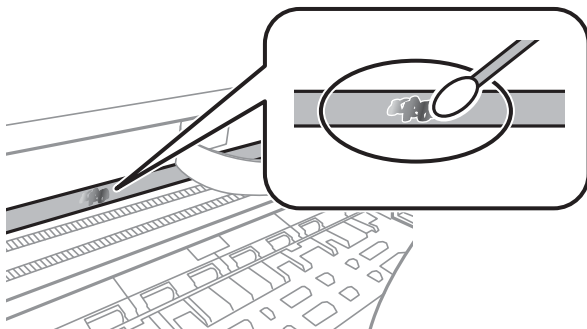
B: prowadnica



Ważne:

Zachować ostrożność, aby nie dotknąć prowadnicy (B). Może to uniemożliwić drukowanie. Nie ścierać smaru z prowadnicy, ponieważ jest on potrzebny do prawidłowej pracy urządzenia.

4. Zwilż patyczek czyszczący wodą z dodatkiem kilku kropli środka czyszczącego, tak aby nie kapła z niego woda, a następnie przetrzyj zabrudzenie.



Konserwacja drukarki



Ważne:

Smar ścierać delikatnie. Zbyt mocne dociśnięcie patyczka czyszczącego do folii może spowodować przemieszczenie sprężyn folii i w rezultacie uszkodzenie drukarki.

5. Użyj nowego suchego patyczka czyszczącego, aby wytrzeć folię.



Ważne:

Upewnij się, że na folii nie zostały żadne kłaczkki ani włókna.

Uwaga:

Aby zapobiec rozmazywaniu zabrudzeń, należy często zmieniać patyczek czyszczący na nowy.

6. Powtarzaj czynności z kroków 4 i 5, aż folia będzie czysta.
7. Sprawdź wzrokowo, czy folia jest czysta.

Sprawdzanie łącznej liczby stron podanych przez drukarkę

Istnieje możliwość sprawdzenia łącznej liczby stron podanych przez drukarkę.

Sprawdzanie łącznej liczby stron podanych przez drukarkę — panel sterowania

Informacje te są drukowane razem ze wzorem testu dysz.

1. Załaduj do drukarki zwykły papier A4.
2. Na ekranie głównym wybierz pozycję **Konserwacja**.
Aby wybrać pozycję, przesun ustawienie na tę pozycję za pomocą przycisków ▲, ▼, ◀, ▶, a następnie naciśnij przycisk OK.
3. Wybierz pozycję **Kontrola dysz**.
4. Postępuj zgodnie z instrukcjami na ekranie, aby wydrukować wzór kontrolny dysz.

Powiązane informacje

➔ [„Ładowanie papieru do Tylnej podajnik papieru” na stronie 40](#)

Sprawdzanie łącznej liczby stron podanych przez drukarkę — system Windows

1. Wyświetl okno dialogowe sterownika drukarki.


Konserwacja drukarki

2. Kliknij opcję **Informacje o drukarce i opcjach** na karcie **Konserwacja**.

Powiązane informacje

➔ „Dostęp do sterownika drukarki” na stronie 56

Sprawdzanie łącznej liczby stron podanych przez drukarkę — Mac OS

1. Z menu  > **Drukarki i skanery** (lub **Drukowanie i skanowanie**, **Drukarka i faks**) wybierz pozycję **Preferencje systemowe**, a następnie wybierz drukarkę.
2. Kliknij opcję **Opcje i materiały** > **Narzędzia** > **Otwórz narzędzie drukarki**.
3. Kliknij przycisk **Informacje o drukarce i opcjach**.

Informacje o usługach sieciowych i oprogramowaniu

W tym rozdziale przedstawione zostały usługi sieciowe i oprogramowanie, dostępne dla tej drukarki na stronie internetowej Epson, bądź dostarczane na dysku z oprogramowaniem.

Aplikacja konfiguracji obsługi drukarki (Web Config)

Web Config jest aplikacją działającą w przeglądarce internetowej, takiej jak Internet Explorer i Safari, na komputerze lub urządzeniu inteligentnym. Umożliwia ona sprawdzenie stanu drukarki lub zmianę usługi sieciowej oraz ustawień drukarki. Aby skorzystać z aplikacji Web Config, należy podłączyć drukarkę i komputer lub urządzenie do tej samej sieci.

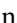
Obsługiwane są następujące przeglądarki.

System operacyjny	Przeglądarka
Windows XP SP3 lub wersja nowsza	Internet Explorer 8 lub wersja nowsza, Firefox*, Chrome*
Mac OS X v10.6.8 lub wersja nowsza	Safari*, Firefox*, Chrome*
iOS*	Safari*
Android 2.3 lub wersja nowsza	Domyślna przeglądarka
Chrome OS*	Domyślna przeglądarka

* Użyj najnowszej wersji.

Uruchomienie Web Config w przeglądarce internetowej

1. Sprawdź adres IP drukarki.

Na panelu sterowania wybierz pozycje **Ustaw. > wsz. Wi-Fi/ustaw. sieci > Wydrukuj stan sieci**, a następnie naciśnij przycisk  lub OK. Na wydrukowanym arkuszu stanu sprawdź adres IP drukarki.

2. Uruchom w komputerze lub w urządzeniu typu smart przeglądarkę internetową, a następnie wprowadź adres IP drukarki.

Format:

IPv4: http://adres IP drukarki/

IPv6: http://[adres IP drukarki]/

Przykłady:

IPv4: http://192.168.100.201/

IPv6: http://[2001:db8::1000:1]/

Uwaga:

Używając urządzenia typu smart, można także uruchomić Web Config z ekranu konserwacji Epson iPrint.

Powiązane informacje


➔ „Używanie Epson iPrint” na stronie 84

Uruchomienie Web Config w Windows

Po podłączeniu komputera do drukarki z użyciem WSD, wykonaj podane poniżej czynności w celu uruchomienia aplikacji Web Config.

1. Dostęp do ekranu urządzeń i drukarek w Windows.
 - Windows 10/Windows Server 2016
Kliknij prawym przyciskiem myszy przycisk Start lub naciśnij i przytrzymaj go, a następnie wybierz kolejno **Panel sterowania > Wyświetl urządzenia i drukarki** w menu **Sprzęt i dźwięk**.
 - Windows 8.1/Windows 8/Windows Server 2012 R2/Windows Server 2012
Wybierz **Pulpit > Ustawienia > Panel sterowania > Wyświetl urządzenia i drukarki** w **Sprzęt i dźwięk** (lub **Sprzęt**).
 - Windows 7/Windows Server 2008 R2
Kliknij przycisk Start i wybierz kolejno **Panel sterowania > Wyświetl urządzenia i drukarki** w menu **Sprzęt i dźwięk**.
 - Windows Vista/Windows Server 2008
Kliknij przycisk Start i wybierz kolejno **Panel sterowania > Drukarki** w menu **Sprzęt i dźwięk**.
2. Kliknij drukarkę prawym przyciskiem myszy, a następnie wybierz opcję **Właściwości**.
3. Wybierz zakładkę **Usługa internetowa** i kliknij URL.

Uruchomienie Web Config w Mac OS

1. Z menu  > **Drukarki i skanery** (lub **Drukowanie i skanowanie, Drukarka i faks**) wybierz pozycję **Preferencje systemowe**, a następnie wybierz drukarkę.
2. Kliknij kolejno pozycje **Opcje i materiały > Pokaż witrynę drukarki**.

Aplikacja skanowania dokumentów i obrazów (Epson Scan 2)

Epson Scan 2 to aplikacja umożliwiająca kontrolowanie procesu sterowania. Można regulować rozmiar, rozdzielczość, jasność, kontrast i jakość skanowanego obrazu. Można także uruchomić sterownik Epson Scan 2 z aplikacji skanującej zgodnej ze standardem TWAIN. Szczegółowe informacje można znaleźć w pomocy aplikacji.

Uruchamianie w systemie Windows

Uwaga:

W systemach operacyjnych Windows Server konieczne jest zainstalowanie funkcji Środowisko pulpitu.

Informacje o usługach sieciowych i oprogramowaniu

- Windows 10/Windows Server 2016

Kliknij przycisk Start i wybierz polecenia **EPSON > Epson Scan 2**.

- Windows 8.1/Windows 8/Windows Server 2012 R2/Windows Server 2012

Wpisz nazwę aplikacji w panelu wyszukiwania, po czym wybierz wyświetloną ikonę.

- Windows 7/Windows Vista/Windows XP/Windows Server 2008 R2/Windows Server 2008/Windows Server 2003 R2/Windows Server 2003

Kliknij przycisk Start, a następnie wybierz **Wszystkie programy** lub **Programy > EPSON > Epson Scan 2 > Epson Scan 2**.

Uruchamianie w systemie Mac OS

Uwaga:

Sterownik Epson Scan 2 nie obsługuje funkcji szybkiego przełączania użytkowników w systemie Mac OS. Należy wyłączyć tę funkcję.

Wybierz opcję **Idź > Programy > Epson Software > Epson Scan 2**.

Powiązane informacje

- ➔ „Skanowanie w aplikacji Epson Scan 2” na stronie 97
- ➔ „Instalowanie najnowszych aplikacji” na stronie 125

Dodawanie skanera sieciowego

Przed skorzystaniem z Epson Scan 2 musisz dodać skaner sieciowy.

1. Uruchom oprogramowanie, a następnie kliknij **Dodaj** na ekranie **Ustawienia skanera**.

Uwaga:


Jeśli opcja **Dodaj** zostanie wyszarzona, kliknij **Włącz edytowanie**.

Jeśli wyświetli się główny ekran Epson Scan 2, oznacza to, że już został podłączony do skanera. Jeśli chcesz się podłączyć do innej sieci, wybierz **Skaner > Ustawienia**, żeby otworzyć ekran **Ustawienia skanera**.

2. Dodawanie skanera sieciowego. Wprowadź następujące pozycje, a następnie kliknij **Dodaj**.

Model: Wybór skanera, do którego chcesz się podłączyć.

Nazwa: Wprowadzenie nazwy skanera przy użyciu maks. 32 znaków.

Wyszukaj sieć: Kiedy komputer i skaner są w tej samej sieci, wyświetla się adres IP. Jeśli się nie wyświetli, kliknij przycisk . Jeśli adres IP nadal się nie wyświetli, kliknij pozycję **Wprowadź adres**, a następnie wprowadź go bezpośrednio.

3. Wybierz skaner na ekranie **Ustawienia skanera** a następnie kliknij **OK**.

Aplikacja do konfigurowania operacji skanowania z panelu sterowania (Epson Event Manager)

Epson Event Manager to aplikacja umożliwiająca zarządzanie skanowaniem z poziomu panelu sterowania i zapisywanie obrazów na komputerze. Istnieje możliwość dodawania własnych ustawień jako ustawień wstępnych.

Informacje o usługach sieciowych i oprogramowaniu

Można w nich określić na przykład typ dokumentu, lokalizację folderu zapisu i format obrazu. Szczegółowe informacje można znaleźć w pomocy aplikacji.

Uwaga:

Systemy operacyjne Windows Server nie są obsługiwane.

Uruchamianie w systemie Windows

Windows 10

Kliknij przycisk Start, a następnie wybierz polecenia **Epson Software > Event Manager**.

Windows 8.1/Windows 8

Wpisz nazwę aplikacji w panelu wyszukiwania, po czym wybierz wyświetloną ikonę.

Windows 7/Windows Vista/Windows XP

Kliknij przycisk Start, a następnie wybierz polecenia **Wszystkie programy** lub **Programy > Epson Software > Event Manager**.

Uruchamianie w systemie Mac OS

Idź > Aplikacje > Epson Software > Event Manager.

Powiązane informacje

➔ „Instalowanie najnowszych aplikacji” na stronie 125

Aplikacja do drukowania zdjęć w układach (Epson Easy Photo Print)

Epson Easy Photo Print to aplikacja, która umożliwia łatwe drukowanie zdjęć w różnych układach. Pozwala ona na podgląd obrazu zdjęcia oraz dostosowanie obrazów lub pozycji. Zdjęcia można drukować także w ramkach. Szczegółowe informacje można znaleźć w pomocy aplikacji.

Drukowanie na oryginalnym papierze fotograficznym Epson pozwala maksymalnie wykorzystać jakość tuszu oraz umożliwia uzyskanie żywych i wyraźnych wydruków.

Aby przeprowadzić drukowanie bez obramowania przy użyciu aplikacji dostępnych w sprzedaży, należy wprowadzić poniższe ustawienia.

- Należy utworzyć dane obrazu, które mieszczą się w rozmiarze papieru. Jeżeli w używanej aplikacji możliwe jest ustawienie marginesów, należy ustawić margines 0 mm.
- W sterowniku drukarki należy włączyć ustawienie drukowania bez obramowania.

Uwaga:

- Systemy operacyjne Windows Server nie są obsługiwane.*
- Użycie tej aplikacji wymaga zainstalowania sterownika drukarki.*

Uruchamianie w systemie Windows

Windows 10

Kliknij przycisk Start, a następnie wybierz polecenia **Epson Software > Epson Easy Photo Print**.

Windows 8.1/Windows 8

Wpisz nazwę aplikacji w panelu wyszukiwania, po czym wybierz wyświetloną ikonę.

Informacje o usługach sieciowych i oprogramowaniu

- Windows 7/Windows Vista/Windows XP

Kliknij przycisk Start, a następnie wybierz polecenia **Wszystkie programy** lub **Programy > Epson Software > Epson Easy Photo Print**.

Uruchamianie w systemie Mac OS

Idź > Aplikacje > Epson Software > Epson Easy Photo Print.

Powiązane informacje

➔ „Instalowanie najnowszych aplikacji” na stronie 125

Aplikacja do drukowania stron internetowych (E-Web Print)

E-Web Print to aplikacja, która umożliwia łatwe drukowanie stron internetowych w różnych układach. Szczegółowe informacje można znaleźć w pomocy aplikacji. Dostęp do pomocy dla aplikacji można uzyskać z menu **E-Web Print** na pasku narzędzi aplikacji **E-Web Print**.

Uwaga:

- Systemy operacyjne Windows Server nie są obsługiwane.
- Sprawdź obsługiwane przeglądarki i najnowszą wersję na stronie z materiałami do pobrania.

Uruchamianie

Po zainstalowaniu aplikacji E-Web Print będzie ona widoczna w przeglądarce. Kliknij **Print** lub **Clip**.

Powiązane informacje

➔ „Instalowanie najnowszych aplikacji” na stronie 125

Narzędzia do aktualizacji oprogramowania (EPSON Software Updater)

EPSON Software Updater to aplikacja, która sprawdza dostępność nowej lub zaktualizowanej wersji oprogramowania w Internecie i instaluje ją. Pozwala także na zaktualizowanie dokumentacji oraz oprogramowania układowego drukarki.

Uwaga:

Systemy operacyjne Windows Server nie są obsługiwane.

Metoda instalacji

Pobierz oprogramowanie EPSON Software Updater z witryny firmy Epson.

Jeżeli na komputerze z systemem Windows nie można pobrać oprogramowania z witryny, można zainstalować je z dostarczonego dysku z oprogramowaniem.

<http://www.epson.com>

Informacje o usługach sieciowych i oprogramowaniu

Uruchamianie w systemie Windows

Windows 10

Kliknij przycisk Start i wybierz polecenia **Epson Software > EPSON Software Updater**.

Windows 8.1/Windows 8

Wpisz nazwę aplikacji w panelu wyszukiwania, po czym wybierz wyświetloną ikonę.

Windows 7/Windows Vista/Windows XP

Kliknij przycisk Start, a następnie wybierz polecenia **Wszystkie programy** lub **Programy > Epson Software > EPSON Software Updater**.

Uwaga:

Aplikację EPSON Software Updater można także uruchomić, klikając ikonę drukarki na pasku zadań pulpitu, a następnie wybierając opcję **Aktualizacja oprogramowania**.

Uruchamianie w systemie Mac OS

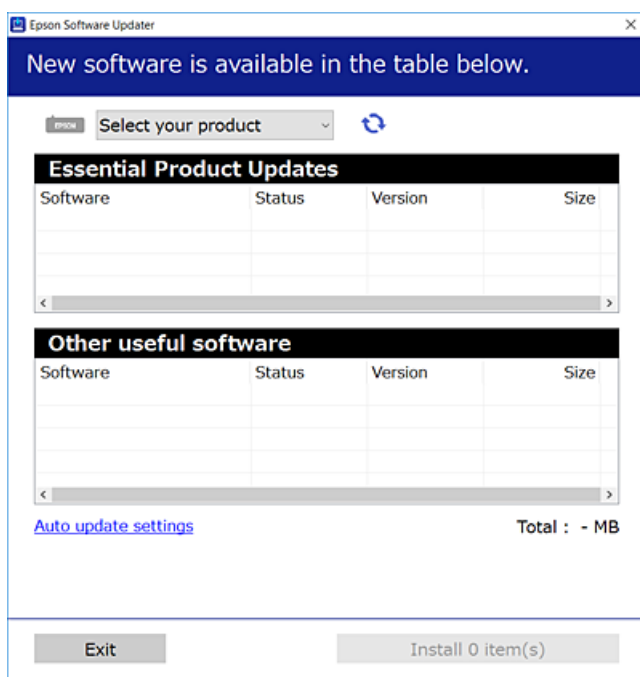
Wybierz opcję **Idź > Programy > Epson Software > EPSON Software Updater**.

Instalowanie najnowszych aplikacji


Uwaga:

Jeśli aplikacja jest ponownie instalowana, należy ją najpierw odinstalować.

1. Upewnij się, że drukarka i komputer są połączone, a następnie sprawdź, czy drukarka jest połączona z Internetem.
2. Uruchom aplikację EPSON Software Updater.
Przykładowy ekran w systemie Windows.



Informacje o usługach sieciowych i oprogramowaniu

3. W przypadku systemu Windows wybierz drukarkę, a następnie kliknij przycisk , aby sprawdzić dostępność najnowszych wersji aplikacji.
4. Wybierz pozycję do zainstalowania lub aktualizacji, a następnie kliknij przycisk Instaluj.



Ważne:

Nie wolno wyłączać ładowarki ani odłączać jej od źródła zasilania do momentu zakończenia aktualizacji, gdyż w przeciwnym razie drukarka może ulec awarii.

Uwaga:

- Najnowsze wersje aplikacji można pobrać z witryny firmy Epson.
<http://www.epson.com>
- W przypadku systemów operacyjnych Windows Server nie można korzystać z oprogramowania EPSON Software Updater. Pobierz najnowsze wersje aplikacji z witryny firmy Epson.

Powiązane informacje

- ➔ „Narzędzia do aktualizacji oprogramowania (EPSON Software Updater)” na stronie 124
- ➔ „Odinstalowywanie aplikacji” na stronie 127

Aktualizowanie oprogramowania układowego drukarki za pomocą panelu sterowania

Jeżeli drukarka jest połączona z Internetem, oprogramowanie układowe drukarki można zaktualizować przy użyciu panelu sterowania. Można również ustawić drukarkę tak, aby regularnie sprawdzała dostępność aktualizacji oprogramowania układowego i powiadamiała o dostępności takich aktualizacji.

1. Na ekranie głównym wybierz pozycję **Ustaw..**

Aby wybrać pozycję, przesun ustawienie na tę pozycję za pomocą przycisków ▲, ▼, ◀, ▶, a następnie naciśnij przycisk OK.

2. Wybierz opcję **Aktual. oprogram. > Aktualizacja.**

Uwaga:

Włącz opcję **Powiadomienie**, aby ustawić regularne sprawdzanie dostępności aktualizacji oprogramowania układowego.

3. Zapoznaj się z komunikatem wyświetlanym na ekranie, a następnie naciśnij przycisk OK, aby rozpocząć wyszukiwanie dostępnych aktualizacji.

Informacje o usługach sieciowych i oprogramowaniu

4. Jeżeli na ekranie LCD wyświetli się komunikat informujący o dostępności aktualizacji oprogramowania układowego, zastosuj się do instrukcji na ekranie, aby rozpocząć aktualizację.




Ważne:

- ❑ Nie wolno wyłączać ładowarki ani odłączać jej od źródła zasilania do momentu zakończenia aktualizacji, gdyż w przeciwnym razie drukarka może ulec awarii.
- ❑ Jeżeli aktualizacja oprogramowania układowego nie zostanie zakończona lub nie zostanie przeprowadzona pomyślnie, drukarka nie uruchomi się normalnie i przy następnym włączeniu drukarki na ekranie wyświetli się napis „Recovery Mode”. W takiej sytuacji trzeba ponownie zaktualizować oprogramowanie układowe przy pomocy komputera. Podłącz drukarkę do komputera przy użyciu przewodu USB. Gdy na drukarce wyświetla się napis „Recovery Mode”, nie można zaktualizować oprogramowania układowego za pośrednictwem połączenia sieciowego. Na komputerze wyświetl lokalną witrynę internetową firmy Epson, a następnie pobierz najnowszą wersję oprogramowania układowego drukarki. W instrukcjach w witrynie internetowej opisane zostały następane kroki.

Odinstalowywanie aplikacji

Należy zalogować się do komputera jako administrator. Po pojawieniu się monitu należy wpisać hasło administratora.

Odinstalowywanie aplikacji — Windows

1. Naciśnij przycisk , aby wyłączyć drukarkę.
2. Zamknij wszystkie uruchomione aplikacje.
3. Otwórz **Panel sterowania**:
 - ❑ Windows 10/Windows Server 2016
Kliknij prawym przyciskiem myszy przycisk Start lub naciśnij i przytrzymaj go, a następnie wybierz **Panel sterowania**.
 - ❑ Windows 8.1/Windows 8/Windows Server 2012 R2/Windows Server 2012
Wybierz kolejno **Pulpit > Ustawienia > Panel sterowania**.
 - ❑ Windows 7/Windows Vista/Windows XP/Windows Server 2008 R2/Windows Server 2008/Windows Server 2003 R2/Windows Server 2003
Kliknij przycisk Start i wybierz opcję **Panel sterowania**.
4. Wybierz opcję **Odinstaluj program** (albo **Dodaj lub usuń programy**):
 - ❑ Windows 10/Windows 8.1/Windows 8/Windows 7/Windows Vista/Windows Server 2016/Windows Server 2012 R2/Windows Server 2012/Windows Server 2008 R2/Windows Server 2008
W menu **Programy** wybierz polecenie **Odinstaluj program**.
 - ❑ Windows XP/Windows Server 2003 R2/Windows Server 2003
Kliknij **Dodaj lub usuń programy**.

Informacje o usługach sieciowych i oprogramowaniu

- Wybierz aplikację, którą chcesz odinstalować.

Nie możesz odinstalować sterownika drukarki, jeśli pozostały jakiekolwiek zadania drukowania. Usuń zadania lub poczekaj na ich wydrukowanie przed odinstalowaniem.

- Odinstaluj aplikacje:

- Windows 10/Windows 8.1/Windows 8/Windows 7/Windows Vista/Windows Server 2016/Windows Server 2012 R2/Windows Server 2012/Windows Server 2008 R2/Windows Server 2008

Kliknij przycisk **Odinstaluj/Zmień** lub **Odinstaluj**.

- Windows XP/Windows Server 2003 R2/Windows Server 2003

Kliknij przycisk **Zmień/Usuń** lub **Usuń**.

Uwaga:


Jeżeli wyświetlone zostanie okno **Kontrola konta użytkownika**, kliknij polecenie **Kontynuuj**.


- Postępuj zgodnie z instrukcjami wyświetlanymi na ekranie.

Odinstalowywanie aplikacji — Mac OS

- Pobierz program Uninstaller za pomocą aplikacji EPSON Software Updater.

Po pobraniu programu Uninstaller nie jest konieczne pobieranie go za każdym razem, gdy ma być odinstalowana jakaś aplikacja.

- Naciśnij przycisk , aby wyłączyć drukarkę.

- Aby odinstalować sterownik drukarki, wybierz opcję **Preferencje systemowe** z menu  > **Drukarki i skanery** (lub **Drukowanie i skanowanie, Drukarka i faks**), a następnie usuń drukarkę z listy aktywnych drukarek.

- Zamknij wszystkie uruchomione aplikacje.

- Wybierz opcję **Idź > Programy > Epson Software > Uninstaller**.

- Wybierz aplikacje, które chcesz odinstalować, a następnie kliknij **Odinstaluj**.



Ważne:

Program Uninstaller usunie wszystkie sterowniki drukarek atramentowych firmy Epson, znajdujące się w komputerze. Jeśli używanych jest kilka drukarek atramentowych firmy Epson, a pożądane jest usunięcie tylko niektórych sterowników, należy usunąć wszystkie i dopiero potem ponownie zainstalować żądany sterownik.

Uwaga:

Jeżeli na liście aplikacji nie można znaleźć aplikacji, która ma zostać odinstalowana, nie można jej odinstalować za pomocą programu Uninstaller. W takiej sytuacji wybierz **Idź > Aplikacje > Epson Software**, wybierz aplikację, którą chcesz odinstalować i przeciągnij ją na ikonę kosza.

Powiązane informacje

➔ „Narzędzia do aktualizacji oprogramowania (EPSON Software Updater)” na stronie 124

Drukowanie przy użyciu usługi sieciowej

Usługa internetowa Epson Connect umożliwia drukowanie dokumentów z poziomu smartfona, tabletu lub laptopa w dowolnym czasie i praktycznie z dowolnego miejsca. Aby móc korzystać z tej usługi, trzeba zarejestrować użytkownika i drukarkę w usłudze Epson Connect.

W Internecie dostępne są poniższe funkcje.

Email Print

Wysyłając wiadomości e-mail z załącznikami, takimi jak dokumenty lub obrazy, na adres e-mail przydzielony drukarce, można wydrukować tę wiadomość i jej załączniki z lokalizacji zdalnych, np. na drukarce domowej lub biurowej.

Epson iPrint

Ta aplikacja jest przeznaczona na systemy iOS i Android. Pozwala drukować z poziomu smartfona lub tabletu. Możliwe jest drukowanie dokumentów, obrazów i witryn przez wysłanie ich bezpośrednio do drukarki w tej samej sieci bezprzewodowej.

Remote Print Driver

To jest sterownik współużytkowany obsługiwany przez sterownik druku zdalnego. W przypadku drukowania na drukarce w lokalizacji zdalnej można drukować, zmieniając drukarkę w oknie aplikacji.

Szczegółowe informacje można znaleźć w witrynie internetowej Epson Connect.

<https://www.epsonconnect.com/>

<http://www.epsonconnect.eu> (tylko w Europie)

Rozwiązywanie problemów

Sprawdzanie stanu drukarki

Odczytywanie kodów błędów na ekranie LCD

Gdy wystąpi błąd lub sytuacja wymagająca reakcji użytkownika, na ekranie LCD wyświetlany jest odpowiedni kod.

Kod	Sytuacja	Rozwiązania
E-01	Wystąpił błąd drukarki.	Otwórz moduł skanera i wyjmij papier lub materiały ochronne z wnętrza drukarki. Wyłącz i ponownie włącz zasilanie.
E-02	Wystąpił błąd skanera.	Wyłącz i ponownie włącz zasilanie.
E-11	Należy wymienić poduszkę na tusz.	W celu wymiany poduszki na tusz należy skontaktować się z firmą Epson lub z autoryzowanym punktem serwisowym firmy Epson*. Ta część nie jest przeznaczona do wymiany przez użytkownika.
W-01	Zaciął się papier.	Usuń papier z drukarki i naciśnij przycisk wyświetlany u dołu ekranu LCD, aby usunąć błąd. W niektórych przypadkach trzeba wyłączyć zasilanie i włączyć je ponownie.
W-11	Okres eksploatacji poduszki na tusz dobiega końca.	W celu wymiany poduszki na tusz należy skontaktować się z firmą Epson lub z autoryzowanym punktem serwisowym firmy Epson*. Ta część nie jest przeznaczona do wymiany przez użytkownika. Komunikat będzie wyświetlany do momentu wymiany poduszki na tusz. Naciśnij przycisk OK, aby wznowić drukowanie.
I-22	Skonfiguruj połączenie z Wi-Fi przy użyciu Naciśnij przycisk (WPS) .	Naciśnij przycisk na urządzeniu będącym punktem dostępu. Jeśli nie ma przycisku na urządzeniu, otwórz okno ustawień punktu dostępu i kliknij przycisk wyświetlany w programie.
I-23	Skonfiguruj połączenie z Wi-Fi przy użyciu Kod PIN (WPS) .	W ciągu dwóch minut od wyświetlenia wpisz kod PIN wyświetlany na ekranie LCD w odpowiednim oknie punktu dostępu lub komputera.
I-31	Skonfiguruj połączenie z Wi-Fi przy użyciu Aut. poł. Wi-Fi .	Zainstaluj oprogramowanie w komputerze i gdy rozpocznie się konfiguracja Wi-Fi, naciśnij przycisk OK.
I-41	Opcja Auto wyśw. ust. pap. jest wyłączona. Nie można używać niektórych funkcji.	Jeżeli ustawienie Auto wyśw. ust. pap. jest wyłączone, nie można korzystać z funkcji AirPrint. Aby użyć funkcji AirPrint, włącz ustawienie Auto wyśw. ust. pap.
I-60	Komputer nie obsługuje interfejsu WSD (Web Services for Devices).	Funkcja skanowania do komputera (WSD) jest dostępna tylko dla komputerów z zainstalowaną angielską wersją systemu Windows 10, Windows 8.1, Windows 8, Windows 7 lub Windows Vista. Upewnij się, że drukarka jest prawidłowo podłączona do komputera.

Rozwiązywanie problemów

Kod	Sytuacja	Rozwiązania
Recovery Mode	Drukarka uruchomiła się w trybie przywracania, ponieważ nie powiodła się aktualizacja oprogramowania układowego.	Wykonaj opisane poniżej czynności, aby spróbować ponownie zaktualizować oprogramowanie układowe. 1. Połącz komputer z drukarką przewodem USB. (W trybie przywracania nie można zaktualizować oprogramowania układowego za pośrednictwem połączenia sieciowego.) 2. Dalsze instrukcje można znaleźć w lokalnej witrynie internetowej firmy Epson.

* Czasami podczas drukowania w poduszce może się zbierać niewielka ilość dodatkowego tuszu. Aby uniknąć wycieku tuszu z poduszki, drukarkę zaprojektowano w taki sposób, aby drukowanie było przerywane, gdy poduszka jest nasycona tuszem. Konieczność wymiany i jej częstota zależy od liczby drukowanych stron, rodzaju drukowanych materiałów i liczby cykli czyszczenia przeprowadzanych przez drukarkę. Konieczność wymiany poduszki na tusz nie oznacza, że drukarka nie działa zgodnie ze specyfikacjami. W drukarce pojawi się komunikat o konieczności wymiany poduszki na tusz. Czynność tę może wykonać tylko autoryzowany dostawca usług firmy Epson. Gwarancja firmy Epson nie obejmuje kosztów wymiany.

Powiązane informacje

- ➔ „Kontakt z działem pomocy technicznej firmy Epson” na stronie 174
- ➔ „Instalowanie najnowszych aplikacji” na stronie 125
- ➔ „Odinstalowywanie aplikacji” na stronie 127
- ➔ „Aktualizowanie oprogramowania układowego drukarki za pomocą panelu sterowania” na stronie 126

Sprawdzanie stanu drukarki — system Windows

- Wyświetl okno dialogowe sterownika drukarki.
- Kliknij opcję **EPSON Status Monitor 3** na karcie **Konserwacja**.


Uwaga:

- Stan drukarki można także sprawdzić, klikając dwukrotnie ikonę drukarki na pasku zadań. Jeśli ikona drukarki nie została dodana do paska zadań, należy kliknąć opcję **Preferencje monitorowania** na karcie **Konserwacja**, a następnie wybrać opcję **Zarejestruj ikonę skrótu na pasku zadań**.
- Jeżeli program **EPSON Status Monitor 3** jest wyłączony, należy kliknąć **Ustawienia zaawansowane** na karcie **Konserwacja**, a następnie wybrać opcję **Włącz program EPSON Status Monitor 3**.

Powiązane informacje

- ➔ „Dostęp do sterownika drukarki” na stronie 56

Sprawdzanie stanu drukarki — Mac OS

- Z menu  > **Drukarki i skanery** (lub **Drukowanie i skanowanie**, **Drukarka i faks**) wybierz pozycję **Preferencje systemowe**, a następnie wybierz drukarkę.
- Kliknij opcję **Opcje i materiały** > **Narzędzia** > **Otwórz narzędzie drukarki**.

3. Kliknij przycisk **EPSON Status Monitor**.

Można tu sprawdzić stan drukarki, poziomy tuszu i informacje o błędach.

Sprawdzanie stanu oprogramowania

Możliwe jest rozwiązanie problemu przez aktualizację oprogramowania do najnowszej wersji. Aby sprawdzić stan oprogramowania, użyj narzędzia do aktualizacji oprogramowania.

Powiązane informacje

- ➔ [„Narzędzia do aktualizacji oprogramowania \(EPSON Software Updater\)” na stronie 124](#)
- ➔ [„Instalowanie najnowszych aplikacji” na stronie 125](#)

Wymywanie zaciętego papieru

Sprawdź błąd widoczny na panelu sterowania i wykonaj wyświetlane tam instrukcje, aby usunąć zacięty papier razem ze wszystkimi oddartymi kawałkami. Następnie skasuj błąd.

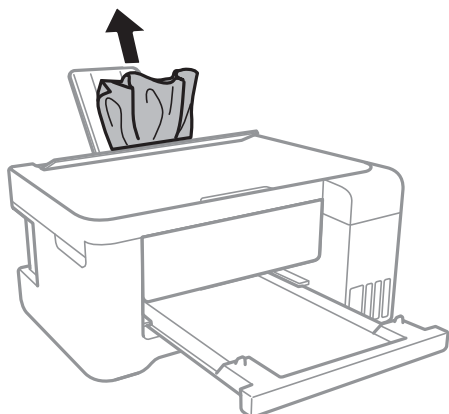


Ważne:

- Zacięty papier należy wyjmować ostrożnie. Energiczne wyjmowanie papieru może doprowadzić do uszkodzenia drukarki.*
- Podczas wyjmowania zaciętego papieru nie przechylać drukarki, nie ustawiać pionowo ani nie odwracać, ponieważ można spowodować wyciek tuszu.*

Wymywanie zaciętego papieru z Tylny podajnik papieru

Wymij zacięty papier.

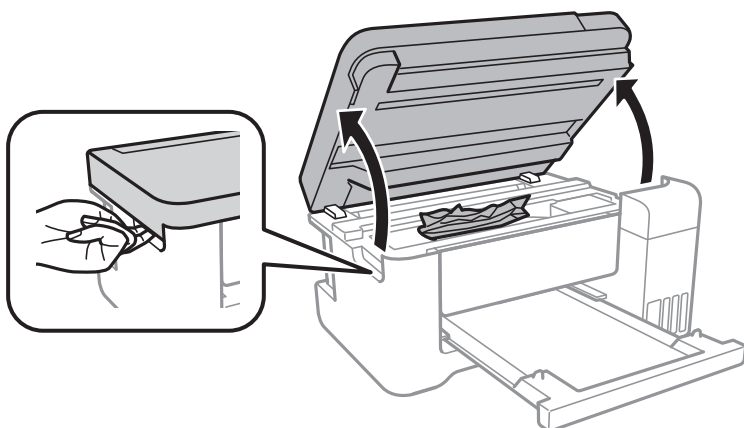


Wymywanie zaciętego papieru z wnętrza drukarki

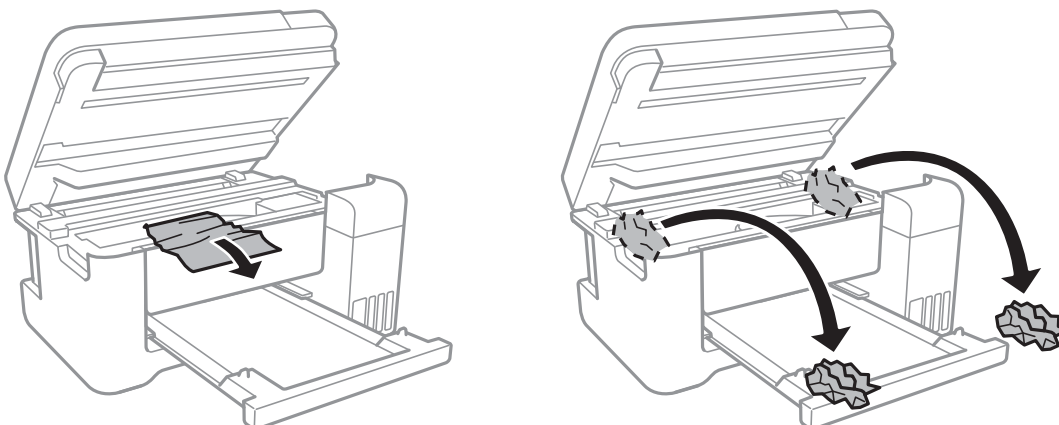
⚠ Przewaga:

- ❑ Należy uważać, aby nie przyciąć dłoni ani palców podczas zamykania lub otwierania modułu skanera. W przeciwnym wypadku może dojść do zranienia.
- ❑ Po włożeniu ręki do wnętrza drukarki nie wolno dotykać przycisków na panelu sterowania. Jeśli drukarka rozpocznie działanie, może to spowodować obrażenia. Aby uniknąć obrażeń, należy zachować ostrożność i nie dotykać żadnej z wystających części.

1. Otwórz moduł skanera z zamkniętą pokrywą dokumentów.



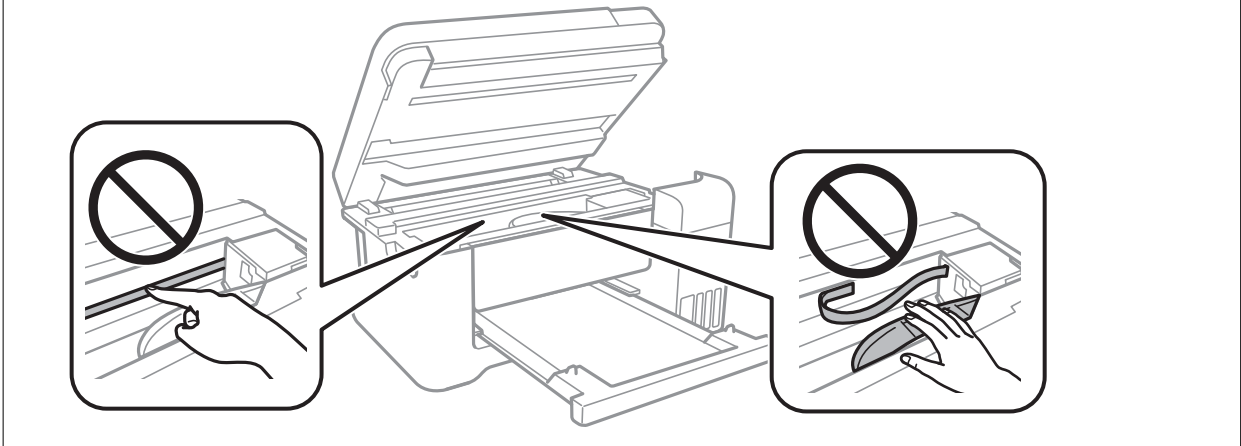
2. Wyjmij zacięty papier.



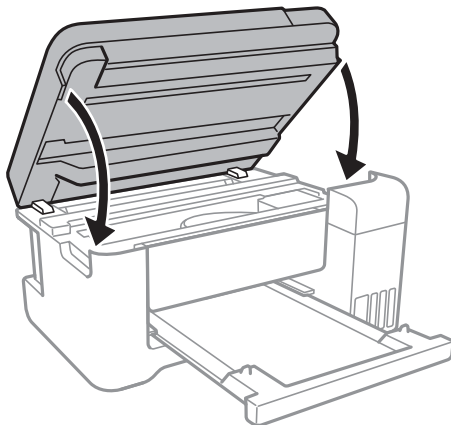
Rozwiązywanie problemów

! **Ważne:**

Nie należy dotykać białego płaskiego kabla, przezroczystej folii ani rurek z tuszem wewnątrz drukarki. Może to być przyczyną awarii.

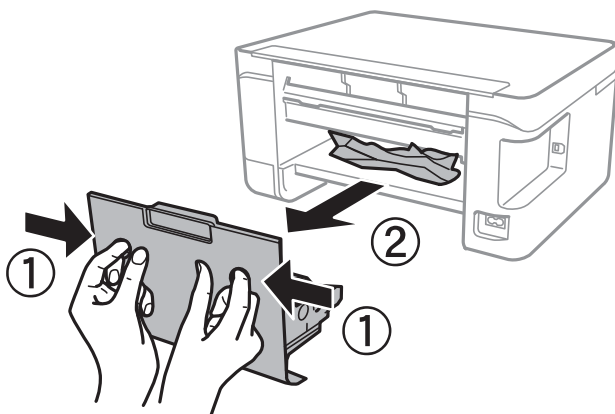


3. Zamknij moduł skanera.



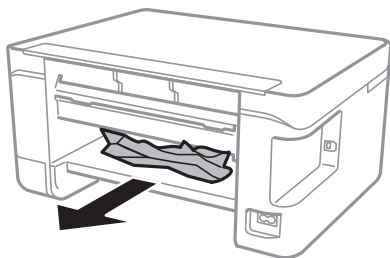
Wymywanie zablokowanego papieru z Tylną pokrywą

1. Zdejmij tylną pokrywę.

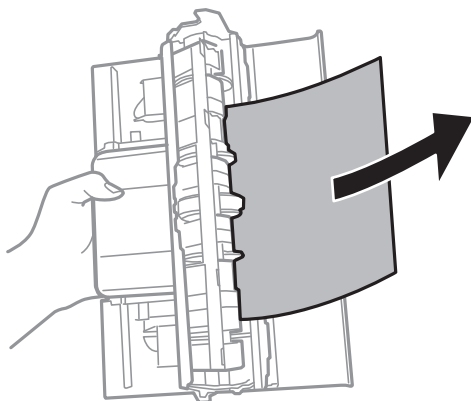


Rozwiązywanie problemów

2. Wyjmij zablokowany papier.



3. Wyjmij zablokowany papier z tylnej pokrywy.



4. Włóż tylną pokrywę do drukarki.

Papier nie jest podawany poprawnie

Sprawdź poniższe punkty, a następnie podejmij odpowiednie działania w celu rozwiązania problemu.

- Ustaw drukarkę na płaskiej powierzchni i korzystaj z niej w zalecanych warunkach środowiskowych.
- Używaj papieru obsługiwanego przez tę drukarkę.
- Stosuj się do środków ostrożności dotyczących postępowania z papierem.
- Nie wolno przekraczać maksymalnej liczby arkuszy przewidzianej dla danego rodzaju papieru. Wysokość ryzy zwykłego papieru nie powinna przekraczać linii wskazywanej przez symbol trójkąta umieszczony na prowadnicy krawędzi.
- Upewnij się, że ustawienia rozmiaru i typu papieru odpowiadają faktycznemu rozmiarowi i typowi papieru, załadowanego do drukarki.
- Nie umieszczać przedmiotów na osłonie podajnika.

Powiązane informacje

- ➔ „Dane techniczne dotyczące środowiska pracy” na stronie 166
- ➔ „Środki ostrożności dotyczące postępowania z papierem” na stronie 39
- ➔ „Dostępne papiery i pojemności” na stronie 38
- ➔ „Lista rodzajów papieru” na stronie 43

Blokada papieru

- Włóż papier w odpowiednim kierunku, a następnie przesun prowadnice krawędzi w kierunku brzegów papieru.
- Podczas ładowania wielu arkuszy papieru należy je wkładać pojedynczo.

Powiązane informacje

- ➔ [„Wyjmowanie zaciętego papieru” na stronie 132](#)
- ➔ [„Ładowanie papieru do Tylny podajnik papieru” na stronie 40](#)

Papier jest podawany krzywo

Włóż papier w odpowiednim kierunku, a następnie przesun prowadnice krawędzi w kierunku brzegów papieru.

Powiązane informacje

- ➔ [„Ładowanie papieru do Tylny podajnik papieru” na stronie 40](#)

Kilka arkuszy papieru jest podawanych jednocześnie.


- Umożliwia podawanie po jednym arkuszu papieru jednocześnie.
- Kiedy w trakcie ręcznego drukowania dwustronnego podawanych jest kilka arkuszy jednocześnie, przed ponownym załadowaniem papieru usuń cały papier załadowany do drukarki.

Pojawia się błąd braku papieru



Jeśli mimo włożenia papieru do tylny podajnik papieru wystąpi błąd braku papieru, włóż ponownie papier na środek tylny podajnik papieru.

Problemy z zasilaniem i panelem sterowania

Zasilanie się nie włącza

- Upewnij się, że przewód zasilania jest prawidłowo podłączony.
- Przytrzymaj przycisk  trochę dłużej.

Zasilanie się nie wyłącza

Przytrzymaj przycisk  trochę dłużej. Jeżeli nadal nie można wyłączyć drukarki, należy odłączyć kabel zasilający. Aby zapobiec wysychaniu głowicy drukującej, ponownie włącz drukarkę i wyłącz ją naciskając przycisk .

Zasilanie wyłącza się automatycznie

- Wybierz **Ustaw. wyłączania** w **Ustaw.**, a następnie wyłącz ustawienia **Wyłącz przy bezczynności** oraz **Wyłącz po odłączeniu**.
- Wyłącz ustawienie **Timer wył. zasil.** w **Ustaw.**.

Uwaga:

Posiadany produkt może posiadać funkcję **Ustaw. wyłączania** lub **Timer wył. zasil.** w zależności od miejsca zakupu.

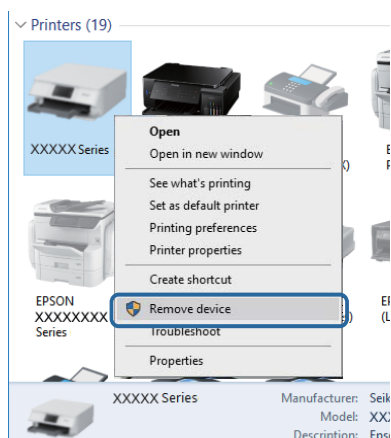
Wyświetlacz LCD ciemnieje

Drukarka znajduje się w trybie uśpienia. Naciśnij dowolny przycisk na panelu sterowania, aby wyświetlacz LCD powrócił do poprzedniego stanu.

Nie można drukować z komputera

Sprawdzanie połączenia (USB)

- Podłącz drukarkę do komputera za pomocą przewodu USB.
- Jeżeli korzystasz z koncentratora USB, spróbuj bezpośrednio podłączyć drukarkę do komputera.
- Jeśli kabla USB nie można rozpoznać, zmień port lub zmień kabel USB.
- Jeśli drukarka nie może drukować przy połączeniu USB, spróbuj wykonać następujące czynności.
Odłącz kabel USB od komputera. Kliknij prawym przyciskiem ikonę drukarki na komputerze, a następnie wybierz polecenie **Usuń urządzenie**. Następnie podłącz kabel USB do komputera i ponów próbę drukowania.
Zresetuj połączenie USB wykonując czynności z niniejszej instrukcji zmiany metody połączenia z komputerem. Szczegóły dostępne są pod linkiem z powiązаныmi informacjami.



Powiązane informacje

➔ „Zmiana metody połączenia z komputerem” na stronie 35

Sprawdzanie połączenia (sieciowego)

- ❑ W przypadku zmiany punktu dostępu lub dostawcy usług ponownie skonfiguruj ustawienia sieci. Połącz komputer lub urządzenie inteligentne z siecią o tym samym identyfikatorze SSID co drukarka.
- ❑ Wyłącz urządzenia, które chcesz połączyć z siecią. Poczekaj około 10 s, a następnie włącz urządzenia w następującej kolejności: punkt dostępu, komputer lub urządzenie inteligentne, a następnie drukarka. Przenieś drukarkę i komputer lub urządzenie inteligentne bliżej punktu dostępu, aby ułatwić komunikację radiową, a następnie ponownie spróbuj skonfigurować ustawienia sieci.
- ❑ Wydrukuj raport połączenia sieciowego. Więcej informacji można uzyskać, klikając łącze informacji powiązanych. Jeśli w raporcie jest widoczny błąd połączenia sieciowego, przejrzyj raport połączenia sieciowego, a następnie postępuj zgodnie z instrukcjami na wydruku.
- ❑ Jeśli adres IP przydzielony drukarce to 169.254.XXX.XXX, a maska podsieci to 255.255.0.0, oznacza to, że adres IP nie został przydzielony poprawnie. Ponownie uruchom punkt dostępu lub zresetuj ustawienia sieciowe drukarki. Jeśli nie pozwoli to rozwiązać problemu, zapoznaj się z dokumentacją punktu dostępu.
- ❑ Spróbuj uzyskać dostęp do innej witryny z komputera, aby upewnić się, że ustawienia sieci komputera są poprawne. Jeśli nie można uzyskać dostępu do żadnej witryny, oznacza to problem z komputerem. Sprawdź połączenie sieciowe komputera.

Powiązane informacje

- ➔ [„Podłączanie do komputera” na stronie 22](#)
- ➔ [„Drukowanie raportu połączenia sieciowego” na stronie 28](#)

Sprawdzanie oprogramowania i danych

- ❑ Upewnij się, że został zainstalowany oryginalny sterownik drukarki Epson. Jeśli oryginalny sterownik drukarki Epson nie jest zainstalowany, dostępne funkcje są ograniczone. Zalecamy stosowanie oryginalnego sterownika drukarki Epson. Szczegóły dostępne są pod linkiem z powiązаныmi informacjami.
- ❑ Jeśli drukowany jest obraz, którego dane zajmują dużo miejsca, w komputerze może zabraknąć pamięci. Wydrukuj obraz w niższej rozdzielczości lub w mniejszym rozmiarze.

Powiązane informacje

- ➔ [„Sprawdzanie oryginalnych sterowników drukarki Epson” na stronie 138](#)
- ➔ [„Instalowanie najnowszych aplikacji” na stronie 125](#)

Sprawdzanie oryginalnych sterowników drukarki Epson

Z wykorzystaniem jednej z poniższych metod istnieje możliwość sprawdzenia, czy oryginalny sterownik drukarki Epson jest zainstalowany na komputerze.

Rozwiązywanie problemów

❑ Windows

Wybierz **Panel sterowania > Wyświetl urządzenia i drukarki (Drukarki, Drukarki i faksy)**, a następnie wykonaj następujące czynności, aby otworzyć okno właściwości serwera drukowania.

❑ Windows 10/Windows 8.1/Windows 8/Windows 7

Kliknij ikonę drukowania, a następnie kliknij **Właściwości serwera drukowania** z wyświetlanego menu.

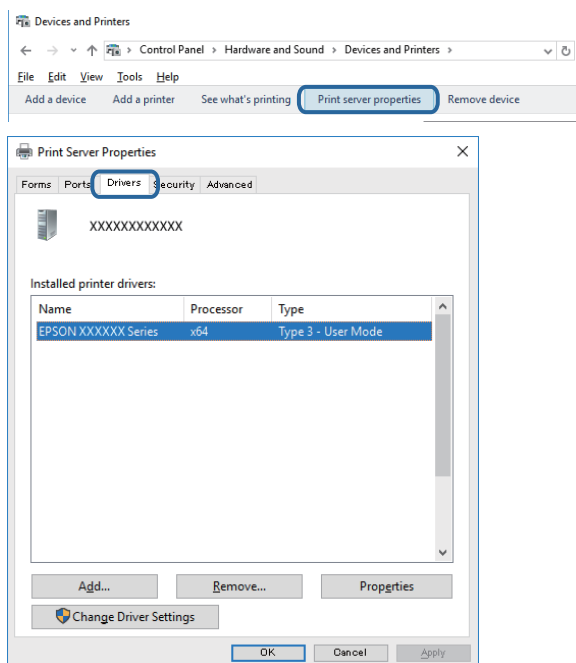
❑ Windows Vista

Kliknij prawym przyciskiem myszy folder **Drukarki**, a następnie kliknij **Uruchom jako administrator > Właściwości serwera**.

❑ Windows XP


Z menu **Plik**, wybierz **Właściwości serwer**.

Kliknij kartę **Sterownik**. Jeśli nazwa drukarki jest wyświetlana na liście, oryginalny sterownik drukarki Epson jest zainstalowany na komputerze.



Rozwiązywanie problemów

Mac OS

Z menu  > **Drukarki i skanery** (lub **Drukowanie i skanowanie**, **Drukarka i faks**) wybierz pozycję **Preferencje systemowe**, a następnie wybierz drukarkę. Kliknij **Opcje i materiały eksploatacyjne** i jeśli karta **Opcje** i karta **Narzędzie** są wyświetlane na ekranie, oryginalny sterownik drukarki Epson jest instalowany na komputerze.

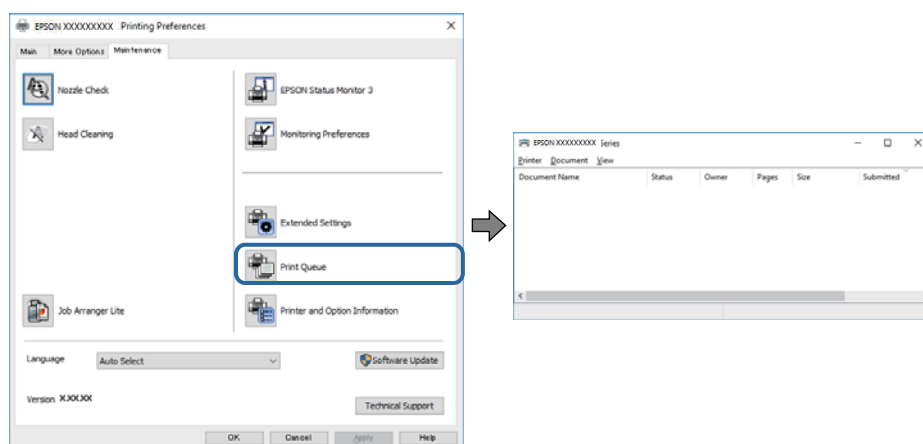


Powiązane informacje

➔ „Instalowanie najnowszych aplikacji” na stronie 125

Sprawdzanie stanu drukarki z poziomu komputera (Windows)

Kliknij przycisk **Kolejka wydruku** na karcie sterownika drukarki **Konserwacja**, a następnie wykonaj poniższe czynności.



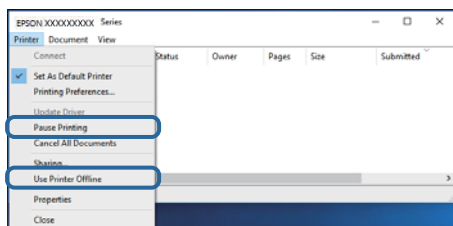
☐ Upewnij się, że nie ma żadnych wstrzymanych zadań drukowania.

Jeśli w pamięci nadal są niepotrzebne dane, wybierz polecenie **Anuluj wszystkie dokumenty** z menu **Drukarka**.

Rozwiązywanie problemów

- ❑ Sprawdź, czy drukarka nie jest offline albo nie oczekuje na zadanie drukowania.

Jeżeli drukarka jest offline lub oczekuje na zadanie drukowania, wyczyść ustawienie offline lub oczekującego zadania w menu **Drukarka**.



- ❑ Sprawdź, czy drukarka jest ustawiona jako domyślna w menu **Drukarka** (przy elemencie menu powinno być widoczne zaznaczenie).

Jeżeli drukarka nie jest ustawiona jako drukarka domyślna, zmień to. Jeśli w obszarze **Panel sterowania > Wyświetl urządzenia i drukarki (Drukarki, Drukarki i faksy)** pojawia się kilka ikon, zapoznaj się z poniższymi informacjami, aby wybrać odpowiednią.

Przykład)

Połączenie USB: Seria EPSON XXXX


Połączenie sieciowe: Seria EPSON XXXX (sieć)

Jeśli sterownik drukarki zostanie zainstalowany wiele razy, mogą zostać utworzone kopie sterownika drukarki. Jeśli zostały utworzone kopie, takie jak „Seria EPSON XXXX (kopia 1)”, kliknij ikonę kopii sterownika prawym przyciskiem myszy i wybierz polecenie **Usuń urządzenie**.

- ❑ Sprawdź w następujący sposób poprawny wybór portu drukarki we **Właściwość > Port** z menu **Drukarki**. Wybierz „USBXXX” dla połączenia USB lub „EpsonNet Print Port” dla połączenia sieciowego.

Sprawdzanie stanu drukarki z poziomu komputera (Mac OS)

Upewnij się, że drukarka nie ma stanu **Wstrzymana**.

Wybierz opcję **Preferencje systemowe** z menu  > **Drukarki i skanery** (lub **Drukowanie i skanowanie, Drukarka i faks**), a następnie kliknij dwukrotnie drukarkę. Jeśli praca drukarki jest wstrzymana, kliknij **Wznów** (lub **Wznów pracę drukarki**).

Kiedy nie można wprowadzić ustawień sieciowych

- ❑ Wyłącz urządzenia, które chcesz połączyć z siecią. Poczekaj około 10 s, a następnie włącz urządzenia w następującej kolejności: punkt dostępu, komputer lub urządzenie inteligentne, a następnie drukarka. Przenieś drukarkę i komputer lub urządzenie inteligentne bliżej punktu dostępu, aby ułatwić komunikację radiową, a następnie ponownie spróbuj skonfigurować ustawienia sieci.
- ❑ Wybierz pozycje **Ustaw. > Ustawienia sieci > Spr. połączenia**, a następnie wydrukuj raport połączenia sieciowego. Jeśli wystąpił błąd, sprawdź raport połączenia sieciowego, a następnie zastosuj się do wydrukowanych na arkuszu rozwiązań.

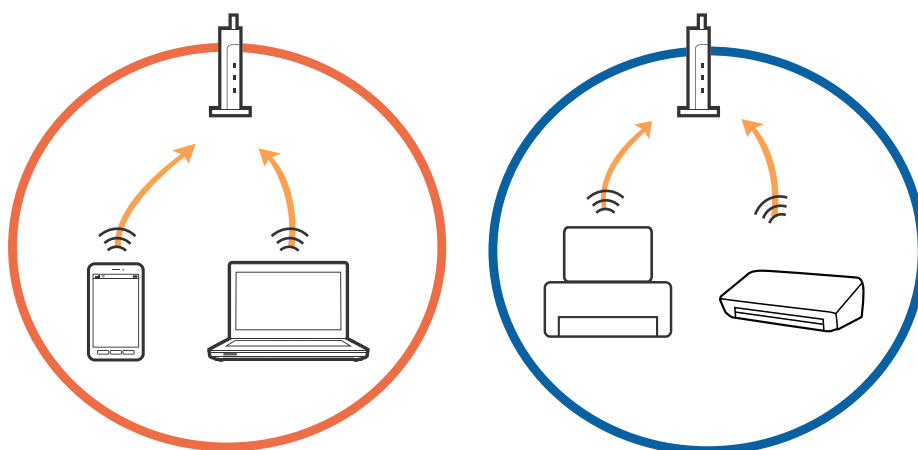
Powiązane informacje

- ➔ „Drukowanie raportu połączenia sieciowego” na stronie 28
- ➔ „Komunikaty i rozwiązania w raporcie połączenia sieciowego” na stronie 29

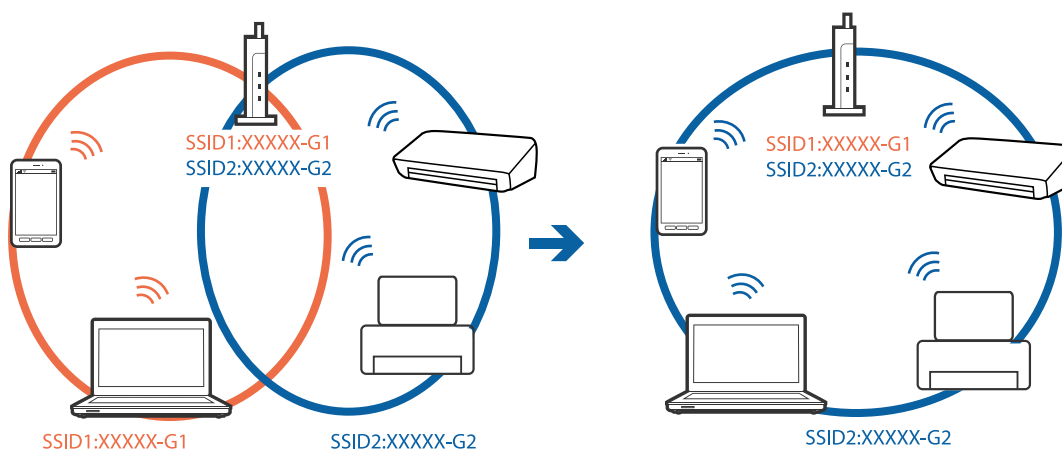
Nie można połączyć się z urządzeń z drukarką mimo poprawnych ustawień sieciowych

Jeżeli nie można połączyć się z drukarką z komputera lub urządzenia typu smart pomimo tego, że raport połączenia sieciowego nie sygnalizuje jakichkolwiek problemów, należy wykonać poniższe czynności.

- ❑ Podczas korzystania równocześnie z wielu punktów dostępu w zależności od ich ustawień łączenie się z drukarką z komputera lub urządzenia typu smart może nie być możliwe. Drukarka powinna zostać podłączona do tego samego punktu dostępu co komputer lub urządzenie typu smart.

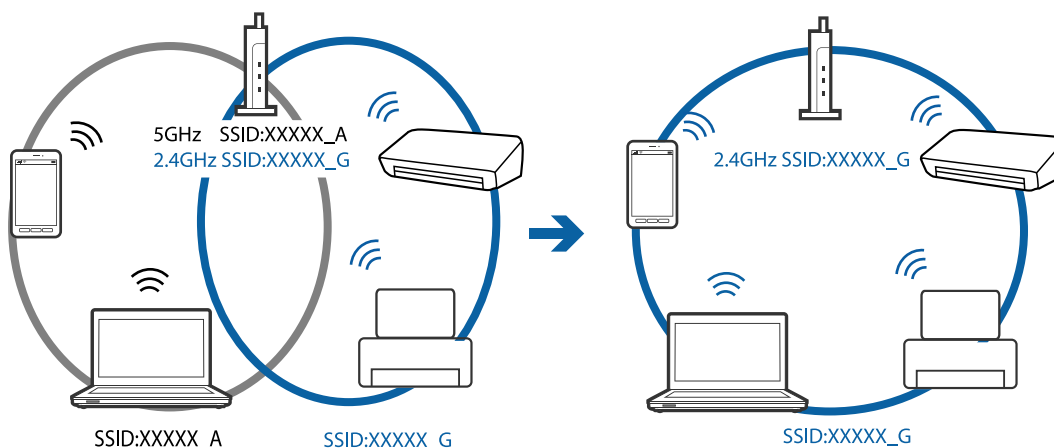


- ❑ Połączenie się z punktem dostępu może nie być możliwe, w przypadku gdy ma on wiele identyfikatorów SSID, a urządzenia podłączone są do różnych identyfikatorów SSID w tym samym punkcie dostępu. Podłączyć komputer lub urządzenie typu smart do tego samego identyfikatora SSID co drukarka.

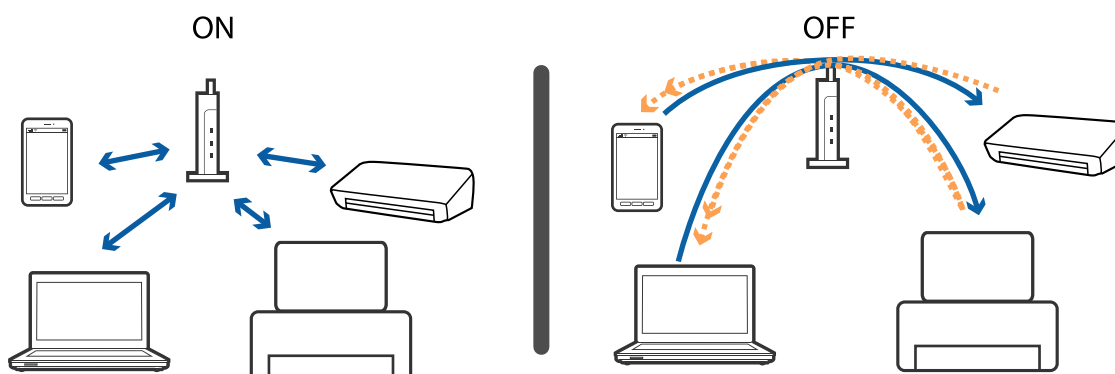


Rozwiązywanie problemów

- ❑ Punkt dostępu zgodny z zarówno IEEE802.11a, jak i IEEE802.11g obsługuje sieci o różnych identyfikatorach SSID w paśmie 2,4 GHz i 5 GHz. W przypadku podłączenia komputera lub urządzenia typu smart do sieci w paśmie 5 GHz nie jest możliwe połączenie z drukarką, ponieważ obsługuje ona komunikację wyłącznie z sieciami w paśmie 2,4 GHz. Podłączyć komputer lub urządzenie typu smart do tego samego identyfikatora SSID co drukarka.



- ❑ Większość punktów dostępu ma funkcję izolatora prywatności, która blokuje komunikację między połączonymi urządzeniami. Jeżeli komunikacja między drukarką a komputerem lub urządzeniem typu smart nie jest możliwa, mimo że urządzenia są połączone z tą samą siecią, wyłączyć funkcję izolatora prywatności na punkcie dostępu. Szczegóły znajdują się w instrukcji obsługi dołączonej do punktu dostępu.



Powiązane informacje


- ➔ „Sprawdzanie identyfikatora SSID sieci połączonej z drukarką” na stronie 143
- ➔ „Sprawdzanie identyfikatora SSID na komputerze” na stronie 144

Sprawdzanie identyfikatora SSID sieci połączonej z drukarką

Identyfikator SSID można sprawdzić, drukując raport połączenia sieciowego lub arkusz stanu sieci, albo wyświetlając okno Web Config.

Sprawdzanie identyfikatora SSID na komputerze

Windows

Kliknij ikonę  na pasku zadań pulpitu. Sprawdź nazwę identyfikatora SSID połączonej sieci na wyświetlonej liście sieci.



Mac OS

Na górze ekranu komputera kliknij ikonę Wi-Fi. Zostanie wyświetlona lista identyfikatorów SSID. Połączona sieć jest oznaczona znacznikiem wyboru.



Nie można drukować z telefonu iPhone ani tabletu iPad

- Połącz telefon iPhone lub tablet iPad z tą samą siecią (SSID), z którą połączona jest drukarka.
- W poniższym menu włącz ustawienie **Auto wysw. ust. pap.**.
Ustaw. > Konfiguracja drukarki > Ustaw. źródła papieru > Auto wysw. ust. pap.
- Włącz ustawienie AirPrint w aplikacji Web Config.

Powiązane informacje

- ➔ [„Połączenie z urządzeniem inteligentnym” na stronie 23](#)
- ➔ [„Aplikacja konfiguracji obsługi drukarki \(Web Config\)” na stronie 120](#)

Problemy z wydrukiem

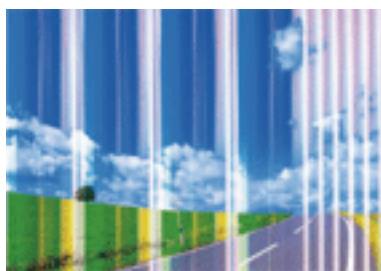
Wydruk jest pomarszczony lub brak kolorów

- Jeśli drukarka przez długi czas nie była używana, mogą być zatkane dysze głowicy drukującej i mogą nie być wychodzić krople tuszu. Wykonaj test dysz, a następnie wyczyść głowicę drukującą, jeśli którakolwiek z dysz głowicy drukującej jest zatkana.
- Jeżeli zadanie wydruku zostało uruchomione przy poziomie tuszu za niskim, aby dokonać oceny pozostałej ilości, uzupełnij tusz w pojemnikach z tuszem do górnej linii, a następnie użyj narzędzia **Czyszczenie zaawansowane**, aby wymienić tusz wewnątrz rurek z tuszem. Po użyciu narzędzia przeprowadź kontrolę dysz, aby sprawdzić, czy jakość wydruków się poprawiła.

Powiązane informacje

- ➔ [„Sprawdzanie i czyszczenie głowicy drukującej” na stronie 110](#)
- ➔ [„Uzupełnianie tuszu w pojemnikach” na stronie 105](#)
- ➔ [„Uruchamianie funkcji Czyszczenie zaawansowane” na stronie 112](#)

Pojawiają się paski lub nieoczekiwane kolory



Dysze głowicy drukującej mogą być zatkane. Przeprowadź test dysz w celu sprawdzenia, czy dysze głowicy drukującej nie są zatkane. Oczyszcz głowicę drukującą, jeśli którakolwiek z dysz głowicy drukującej jest zatkana.

Powiązane informacje

➔ „Sprawdzanie i czyszczenie głowicy drukującej” na stronie 110

Kolorowe prążki pojawiają się w odstępach około 2.5 cm



- Wybierz odpowiednie ustawienie typu papieru dla typu papieru załadowanego w drukarce.
- Wyrównaj głowicę drukującą przy użyciu funkcji **Wyrównanie w poziomie**.
- Podczas drukowania na zwykłym papierze wybierz ustawienie wyższej jakości.

Powiązane informacje

➔ „Lista rodzajów papieru” na stronie 43

➔ „Wyrównywanie głowicy drukującej” na stronie 113

Rozmazane wydruki, pionowe paski lub nieprawidłowe wyrównanie



enthalten alle
Aufdruck. W
↓ 5008 "Regel

Wyrównaj głowicę drukującą przy użyciu funkcji **Wyrówn. w pionie**.

Powiązane informacje

➔ „Wyrównywanie głowicy drukującej” na stronie 113

Jakość wydruku nie ulega poprawie, nawet po wyrównaniu głowicy drukującej

Podczas druku dwukierunkowego (lub o dużej szybkości) głowica drukująca drukuje, poruszając się w obu kierunkach, w związku z czym linie pionowe mogą nie być wyrównane. Jeżeli jakość wydruku nie poprawia się, wyłącz ustawienie drukowania dwukierunkowego (lub o dużej szybkości). Wyłączenie tego ustawienia może spowolnić drukowanie.


Panel sterowania

Wyłącz pozycję **Dwukier.** na ekranie **Ustaw. > Konfiguracja drukarki.**

Windows

Usuń zaznaczenie opcji **Duża szybkość** w zakładce **Więcej opcji** sterownika drukarki.

Mac OS

Z menu  > **Drukarki i skanery** (lub **Drukowanie i skanowanie**, **Drukarka i faks**) wybierz pozycję **Preferencje systemowe**, a następnie wybierz drukarkę. Kliknij opcję **Opcje i materiały** > **Opcje** (lub **Sterownik**). Wybierz ustawienie **Wyłączone** opcji **Drukowanie z dużą szybkością**.

Powiązane informacje

➔ [„Opcje menu Konfiguracja drukarki” na stronie 49](#)

Słaba jakość wydruku

Jeśli jakość wydruku jest niska z powodu rozmycia, widocznych pasów, brakujących kolorów, wyblakłych kolorów, nieprawidłowego wyrównania, wykonaj w razie potrzeby poniższe czynności.

Sprawdzanie drukarki

- Upewnij się, że początkowe napełnianie tuszem zostało zakończone.
- Uzupelnij tusz w pojemniku z tuszem, jeśli poziom tuszu jest poniżej dolnej linii.
- Wykonaj test dysz, a następnie wyczyść głowicę drukującą, jeśli którakolwiek z dysz głowicy drukującej jest zatkana.
- Wyrównaj głowicę drukującą.

Sprawdzanie papieru

- Używaj papieru obsługiwanego przez tę drukarkę.
- Nie drukuj na wilgotnym, uszkodzonym lub zbyt starym papierze.
- Jeśli papier jest zawinięty lub koperta jest napełniona powietrzem, spłaszcz je.
- Nie układaj papieru w stos od razu po drukowaniu.
- Całkowicie wysusz wydruki, zanim je schowasz lub zaprezentujesz. Podczas suszenia wydruków unikaj bezpośredniego światła słonecznego, nie używaj suszarki ani nie dotykaj zadrukowanej strony papieru.
- Do drukowania obrazów i zdjęć firma Epson zaleca użycie oryginalnego papieru Epson, a nie zwykłego papieru. Drukuj na stronie oryginalnego papieru Epson przeznaczonej do druku.

Sprawdzanie ustawień drukowania

- Wybierz odpowiednie ustawienie typu papieru dla typu papieru załadowanego w drukarce.

Rozwiązywanie problemów

- Drukuj przy użyciu ustawienia wyższej jakości.

Sprawdzanie butelki z tuszem

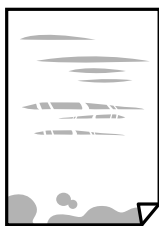
- Należy używać butelek z tuszem o poprawnym kodzie części dla tej drukarki.
- Firma Epson zaleca zużycie butelek z tuszem przed upływem terminu wydrukowanego na opakowaniu.
- Należy używać oryginalnych butelek z tuszem firmy Epson. Funkcja dostosowywania kolorów dostępna w tym produkcie została zaprojektowana pod kątem użycia oryginalnych butelek z tuszem firmy Epson. Użycie nieoryginalnych butelek z tuszem może spowodować pogorszenie jakości wydruków.

Powiązane informacje

- ➔ [„Sprawdzanie i czyszczenie głowicy drukującej” na stronie 110](#)
- ➔ [„Wyrównywanie głowicy drukującej” na stronie 113](#)
- ➔ [„Dostępne papiery i pojemności” na stronie 38](#)
- ➔ [„Lista rodzajów papieru” na stronie 43](#)
- ➔ [„Środki ostrożności dotyczące postępowania z papierem” na stronie 39](#)

Papier jest poplamiony lub przetarty

- Kiedy pojawiają się poziome paski lub na górze albo dole papieru rozmazuje się tusz, załaduj papier w odpowiednim kierunku lub dosuń prowadnicę krawędzi do krawędzi papieru.

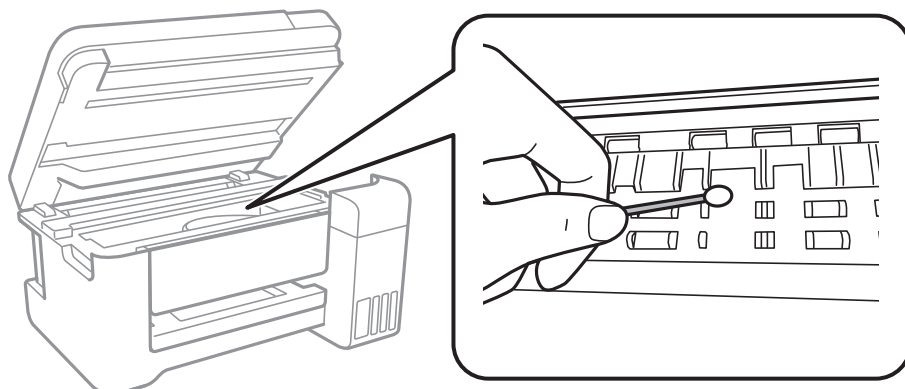


- Kiedy pojawiają się pionowe paski lub na papierze rozmazuje się tusz, wyczyść drogę papieru.

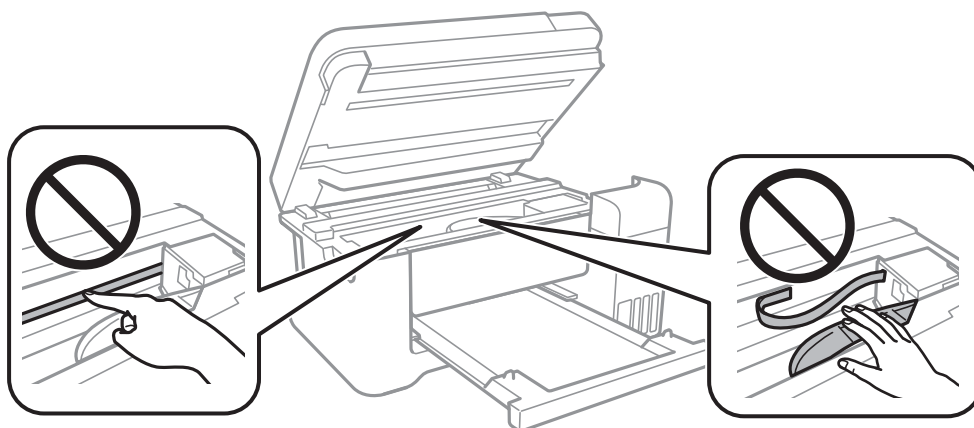


Rozwiązywanie problemów

- ❑ Jeśli problemu nie można rozwiązać przez oczyszczenie ścieżki papieru, oznacza to, że pokazana na ilustracji wewnętrzna część drukarki jest zabrudzona. Wyłącz drukarkę, a następnie zetrzyj tusz patyczkiem czyszczącym.



Nie należy dotykać białego płaskiego kabla, przezroczystej folii ani rurek z tuszem wewnątrz drukarki. Może to być przyczyną awarii.



- ❑ Połóż arkusze papieru na płaskiej powierzchni, aby sprawdzić, czy papier jest pozwijany. W takim przypadku wyprostuj go.
- ❑ Wykonując ręczne drukowanie dwustronne, przed ponownym załadowaniem papieru upewnij się, że tusz całkowicie wyschnął.

Powiązane informacje

- ➔ [„Ładowanie papieru do Tylny podajnik papieru” na stronie 40](#)
- ➔ [„Czyszczenie ścieżki papieru z tuszu” na stronie 115](#)

Na papierze rozmazał się tusz podczas drukowania dwustronnego

Podczas korzystania z funkcji automatycznego dwustronnego drukowania oraz drukowania danych o dużej gęstości, takich jak obrazy i wykresy, ustaw mniejszą gramaturę i dłuższy czas schnięcia.

Powiązane informacje

- ➔ [„Opcje menu Konfiguracja drukarki” na stronie 49](#)

Wydrukowane zdjęcia są lepkie

Prawdopodobnie drukujesz po niewłaściwej stronie papieru fotograficznego. Sprawdź, czy drukujesz po stronie przeznaczonej do druku.

W przypadku drukowania po nieprawidłowej stronie papieru fotograficznego należy oczyścić ścieżkę papieru.

Powiązane informacje

➔ [„Czyszczenie ścieżki papieru z tuszu” na stronie 115](#)

Obrazy lub zdjęcia są drukowane w nieoczekiwanych kolorach

W przypadku drukowania z panelu sterowania lub ze sterownika drukarki Windows następuje domyślne zastosowanie ustawienia automatycznego wyrównania zdjęć Epson zależnie od formatu papieru. Zmień to ustawienie.

Panel sterowania

Zmień ustawienie **Popr.** w obszarze **Auto** na dowolną inną opcję. Jeżeli zmiana ustawienia nie działa, wybierz ustawienie **Poprawian. wyłączone** dla opcji **Popr.**

Windows sterownik drukarki

Na karcie **Więcej opcji** wybierz pozycję **Niestandardowy** z listy **Korekta koloru**, a następnie kliknij przycisk **Zaawansowane**. Zmień ustawienie **Korekta sceny** w obszarze **Automatyczna korekcja** na dowolną inną opcję. Jeśli zmiana ustawienia nie da oczekiwanych rezultatów, użyj innej metody korekty kolorów niż **PhotoEnhance** w obszarze **Zarządzanie kolorami**.

Powiązane informacje

➔ [„Opcje menu Wydrukuj zdjęcia” na stronie 84](#)

➔ [„Regulacja koloru druku” na stronie 70](#)

Nie można drukować bez marginesów

W ustawieniach drukowania wprowadź ustawienie drukowania bez obramowania. Jeśli wybrany zostanie typ papieru, który nie umożliwia drukowania bez obramowania, nie można wybrać opcji **Bez obramowania**. Wybierz typ papieru, który obsługuje drukowanie bez obramowania.

Powiązane informacje

➔ [„Opcje menu dotyczące kopiowania” na stronie 89](#)

➔ [„Podstawy drukowania” na stronie 57](#)

➔ [„Podstawy drukowania” na stronie 74](#)

Podczas drukowania bez obramowania obcinane są krawędzie obrazu

Podczas drukowania bez obramowania obraz zostaje nieznacznie powiększony, a obszar wystający jest obcinany. Wybierz opcję mniejszego powiększenia.

Rozwiązywanie problemów

Panel sterowania

Zmień ustawienie **Powiększ..**

Windows

Kliknij **Ustawienia** obok przycisku wyboru **Bez obramowania** w zakładce sterownika drukarki **Główne**, a następnie zmień ustawienia.

Mac OS

Zmień ustawienie **Rozszerzenie** z okna dialogowego drukowania menu **Ustawienia druku**.

Powiązane informacje

➔ „Opcje menu dotyczące kopiowania” na stronie 89

Pozycja, rozmiar lub marginesy wydruku są nieprawidłowe

- Włóż papier w odpowiednim kierunku, a następnie przesun prowadnice krawędzi w kierunku brzegów papieru.
- Podczas umieszczenia oryginałów na szyba skanera wyrównaj róg oryginału z rogiem oznaczonym symbolem na obudowie szyba skanera. Jeśli krawędzie kopii są przycinane, odsuń oryginał nieznacznie od narożnika.
- Podczas umieszczenia oryginałów na szyba skanera wyczyść szyba skanera i pokrywę dokumentów. Jeżeli na szybie są plamy lub kurz, obszar kopiowania może objąć te zabrudzenia, co spowoduje niewłaściwą pozycję kopiowania lub pomniejszenie obrazu.
- Wybierz odpowiedni **Rozmiar oryginału** w ustawieniach kopiowania.
- Wybierz właściwe ustawienie rozmiaru papieru.
- Dostosuj ustawienie marginesu w aplikacji, tak aby mieściło się w obszarze przeznaczonym do drukowania.

Powiązane informacje

- ➔ „Ładowanie papieru do Tylny podajnik papieru” na stronie 40
- ➔ „Umieszczanie oryginałów na Szyby skanera” na stronie 44
- ➔ „Czyszczenie Szyby skanera” na stronie 115
- ➔ „Obszar drukowania” na stronie 161

Wydrukowane znaki są nieprawidłowe lub zniekształcone

- Podłącz drukarkę do komputera za pomocą przewodu USB.
- Anuluj wszelkie wstrzymane zadania drukowania.
- Podczas drukowania nie włączaj ręcznie trybu **Hibernacji** ani **Uśpienia** w komputerze. Strony ze zniekształconym tekstem mogą być wydrukowane po ponownym uruchomieniu komputera.
- W przypadku używania sterownika drukarki używanego poprzednio znaki drukowane mogą być zniekształcone. Upewnij się, że sterownik drukarki jest przeznaczony do tej drukarki. Sprawdź nazwę drukarki na górze okna sterownika drukarki.

Drukowany obraz jest odwrócony

Wyczyść ustawienia obrazu lustrzanego w sterowniku drukarki lub w aplikacji.

Rozwiązywanie problemów

Windows

Usuń zaznaczenie opcji **Obraz lustrzany** na karcie **Więcej opcji** sterownika drukarki.

Mac OS

Usuń zaznaczenie opcji **Obraz lustrzany** w menu **Ustawienia druku** okna dialogowego drukowania.

Mozaikowe wzory na wydrukach

Drukując obrazy lub zdjęcia, korzystaj z danych o wysokiej rozdzielczości. Rozdzielczość obrazów na stronach internetowych jest często niska, mimo że wyglądają wystarczająco dobrze na wyświetlaczu, dlatego jakość wydruku może się obniżyć.

Na skopiowanym obrazie pojawiają się nierówne kolory, rozmazania, kropki lub linie proste

Oczyszczyć ścieżkę papieru.

Oczyszczyć szyba skanera.

Podczas umieszczania oryginałów na szyba skanera nie dociskaj zbyt mocno oryginału ani pokrywy dokumentów.

Gdy na papierze pojawią się rozmazania, zmniejsz ustawienie gęstości kopiowania.

Powiązane informacje

➔ [„Czyszczenie ścieżki papieru z tuszu” na stronie 115](#)

➔ [„Czyszczenie Szyby skanera” na stronie 115](#)

➔ [„Opcje menu dotyczące kopiowania” na stronie 89](#)

Na skopiowanym obrazie widoczna jest mora (pomarszczenie lub siatka)

Zmień ustawienie zmniejszania i powiększania lub umieść oryginał pod nieco innym kątem.

Powiązane informacje

➔ [„Opcje menu dotyczące kopiowania” na stronie 89](#)

Na skopiowanym obrazie widoczny jest obraz drugiej strony oryginału

Jeżeli oryginał jest cienki, należy go umieścić na szyba skanera, a następnie umieścić na nim kartkę czarnego papieru.

Zmniejsz gęstość kopiowania na panelu sterowania.

Powiązane informacje

➔ „Opcje menu dotyczące kopiowania” na stronie 89

Nie można usunąć problemu z wydrukiem

Jeżeli żadne rozwiązania nie pomogły zlikwidować problemu, spróbuj odinstalować i ponownie zainstalować sterownik drukarki.




Powiązane informacje

➔ „Odinstalowywanie aplikacji” na stronie 127

➔ „Instalowanie najnowszych aplikacji” na stronie 125

Inne problemy z drukowaniem

Zbyt wolne drukowanie


- Zamknij wszystkie niepotrzebne aplikacje.
- Obniż ustawienie jakości. Drukowanie w wysokiej jakości zmniejsza szybkość drukowania.
- Włącz ustawienie drukowania dwukierunkowego (lub o dużej szybkości). Kiedy to ustawienie jest włączone, głowica drukująca drukuje, poruszając się w obu kierunkach, w związku z czym zwiększa się szybkość drukowania.
 - Panel sterowania
Na ekranie głównym wybierz pozycję **Ustaw.** > **Konfiguracja drukarki** > **Dwukier.**, a następnie włącz opcję.
 - Windows
Wybierz ustawienie **Duża szybkość** na karcie **Więcej opcji** sterownika drukarki.
 - Mac OS
Z menu  > **Drukarki i skanery** (lub **Drukowanie i skanowanie**, **Drukarka i faks**) wybierz pozycję **Preferencje systemowe**, a następnie wybierz drukarkę. Kliknij opcję **Opcje i materiały** > **Opcje** (lub **Sterownik**). Wybierz ustawienie **Włączone** opcji **Drukowanie z dużą szybkością**.
- Wyłącz tryb cichy. Funkcja ta obniża szybkość drukowania.
 - Panel sterowania
Na ekranie głównym wybierz pozycję , a następnie wyłącz opcję **Tryb cichy**.
 - Windows
Wybierz **Wyłączone** jako ustawienie opcji **Tryb cichy** na karcie **Główne** sterownika drukarki.
 - Mac OS
Z menu  > **Drukarki i skanery** (lub **Drukowanie i skanowanie**, **Drukarka i faks**) wybierz pozycję **Preferencje systemowe**, a następnie wybierz drukarkę. Kliknij opcję **Opcje i materiały** > **Opcje** (lub **Sterownik**). Wybierz ustawienie **Wyłączone** opcji **Tryb cichy**.

Szybkość drukowania drastycznie spada podczas drukowania bez przerwy

Szybkość drukowania spada, aby zapobiec przegrzaniu i uszkodzeniu mechanizmu drukarki. Można jednak kontynuować drukowanie. Aby drukarka wróciła do normalnej szybkości drukowania, należy pozostawić urządzenie bezczynne przez co najmniej 30 minut. Szybkość drukowania nie wraca do normalnej wartości, jeśli zasilanie będzie wyłączone.

Nie można anulować drukowania z komputera z systemem operacyjnym Mac OS X v10.6.8

Aby wstrzymać drukowanie ze swojego komputera, wprowadź poniższe ustawienia.

Uruchom Web Config, a następnie wybierz **Port9100** jako opcję **Protokołu najwyższego priorytetu** w **Ustawieniu AirPrint**. Należy wybrać opcję **Preferencje systemowe** z menu  > **Drukarki i skanery** (lub **Drukowanie i skanowanie, Drukarka i faks**), usunąć drukarkę, a następnie dodać ją ponownie.

Nie można rozpocząć skanowania

- Podłącz drukarkę do komputera za pomocą przewodu USB. Jeżeli korzystasz z koncentratora USB, spróbuj bezpośrednio podłączyć drukarkę do komputera.
- Przy skanowaniu z wysoką rozdzielczością przez sieć może wystąpić błąd komunikacji. Zmniejsz rozdzielczość.
- Upewnij się, że w programie Epson Scan 2 została wybrana poprawna drukarka (skaner).

Sprawdź, czy drukarka jest rozpoznawana w systemie Windows

W systemie Windows sprawdź, czy drukarka (skaner) jest widoczna w oknie **Skanery i aparaty**. Drukarka (skaner) powinna być wyświetlana jako „EPSON XXXXX (nazwa drukarki)”. Jeżeli drukarka (skaner) nie jest widoczna, odinstaluj i zainstaluj ponownie Epson Scan 2. Wykonaj następujące czynności, aby uzyskać dostęp do okna **Skanery i aparaty**.

- Windows 10
Kliknij prawym przyciskiem myszy przycisk Start lub naciśnij i przytrzymaj go, wybierz polecenie **Panel sterowania**, wpisz w polu wyszukiwania „skanery i aparaty”, kliknij pozycję **Wyświetl skanery i aparaty fotograficzne**, a następnie sprawdź, czy drukarka jest widoczna.
- Windows 8.1/Windows 8/Windows Server 2012 R2/Windows Server 2012
Wybierz pozycję **Pulpit > Ustawienia > Panel sterowania**, wpisz w polu wyszukiwania „skanery i aparaty”, kliknij pozycję **Pokaż skanery i aparaty fotograficzne**, a następnie sprawdź, czy drukarka jest widoczna.
- Windows 7/Windows Server 2008 R2
Kliknij przycisk Start i wybierz polecenie **Panel sterowania**, wpisz w polu wyszukiwania „skanery i aparaty”, kliknij pozycję **Wyświetl skanery i aparaty fotograficzne**, a następnie sprawdź, czy drukarka jest widoczna.
- Windows Vista/Windows Server 2008
Kliknij przycisk Start, wybierz kolejno polecenia **Panel sterowania > Sprzęt i dźwięk > Skanery i aparaty fotograficzne**, a następnie sprawdź, czy drukarka jest widoczna.
- Windows XP/Windows Server 2003 R2/Windows Server 2003
Kliknij przycisk Start, wybierz kolejno polecenia **Panel sterowania > Drukarki i inny sprzęt > Skaner i aparaty fotograficzne**, a następnie sprawdź, czy drukarka jest widoczna.

Powiązane informacje

- ➔ „Odinstalowywanie aplikacji” na stronie 127
- ➔ „Instalowanie najnowszych aplikacji” na stronie 125

Problemy z zeskanowanym obrazem

Nierówne kolory, zabrudzenia, plamy, itp. widoczne podczas skanowania na szybie skanera

- Wyczyść szybę skanera.
- Usuń wszystkie zanieczyszczenia lub zabrudzenia przyklejone do oryginału.
- Nie dociskaj zbyt mocno oryginału lub pokrywy dokumentu. Dociskanie ze zbyt dużą siłą może spowodować rozmazanie, smugi i plamy.

Powiązane informacje

- ➔ „Czyszczenie Szyby skanera” na stronie 115

Niska jakość obrazu

- W programie Epson Scan 2 dostosuj obraz za pomocą ustawień na karcie **Ustawienia zaawansowane**, a następnie zeskanuj.
- Jeśli rozdzielczość jest niska, spróbuj zwiększyć rozdzielczość, a następnie ponów skanowanie.

Powiązane informacje

- ➔ „Skanowanie w aplikacji Epson Scan 2” na stronie 97

W tle obrazów pojawia się przebitka

Obrazy znajdujące się po drugiej stronie oryginału mogą pojawić się na zeskanowanym obrazie.

- W Epson Scan 2 wybrać zakładkę **Ustawienia zaawansowane**, a następnie wybrać **Jaskrawość**.
Funkcja ta może nie być dostępna w zależności od ustawień w zakładce **Ustawienia główne > Typ obrazu** lub zakładce **Ustawienia zaawansowane**.
- W Epson Scan 2 wybrać zakładkę **Ustawienia zaawansowane**, a następnie **Opcja Obrazu > Wzmocnienie tekstu**.
- Podczas skanowania ze szyby skanera położyć na oryginał czarną kartkę papieru lub podkładkę na biurko.

Powiązane informacje

- ➔ „Skanowanie w aplikacji Epson Scan 2” na stronie 97
- ➔ „Umieszczanie oryginałów” na stronie 44

Tekst jest niewyraźny

- W Epson Scan 2 wybrać zakładkę **Ustawienia zaawansowane**, a następnie **Opcja Obrazu > Wzmocnienie tekstu**.
- W Epson Scan 2 kiedy **Typ obrazu** w zakładce **Ustawienia główne** jest ustawiony na **Czarno-biały**, dostosować **Próg** w zakładce **Ustawienia zaawansowane**. Po zwiększeniu **Próg** kolor czarny staje się bardziej głęboki.
- W przypadku niskiej rozdzielczości można ją zwiększyć, a następnie przeprowadzić skanowanie.

Powiązane informacje

➔ [„Skanowanie w aplikacji Epson Scan 2” na stronie 97](#)

Pojawiają się wzory mory (cienie w formie siatki)

Jeżeli oryginał jest dokumentem drukowanym, na zeskanowanym obrazie mogą pojawić się wzory mory (cienie podobne do siatki).

- W zakładce **Ustawienia zaawansowane** w programie Epson Scan 2 wybierz **Usuwanie mory**.



- Zmień rozdzielczość i zeskanuj ponownie.

Powiązane informacje

➔ [„Skanowanie w aplikacji Epson Scan 2” na stronie 97](#)

Nie można zeskanować poprawnego obszaru na szybie skanera

- Upewnić się, że oryginał na szybie skanera jest ułożony poprawnie względem oznaczeń.
- Jeżeli nie ma krawędzi zeskanowanego obrazu, lekko odsunąć oryginał od krawędzi szyby skanowania.
- Przed skanowaniem z panelu kontrolnego i wyborem funkcji automatycznego przycinania obszaru skanowania z szyby skanera i pokrywy dokumentów usunąć wszelkie śmieci lub brud. Jeżeli wokół oryginału znajdują się jakiegokolwiek śmieci lub brud, są one obejmowane przez zwiększony zakres skanowania.

Powiązane informacje

➔ [„Umieszczanie oryginałów” na stronie 44](#)

➔ [„Czyszczenie Szyby skanera” na stronie 115](#)

Tekst nie jest właściwie rozpoznawany podczas zapisywania jako PDF z opcją przeszukiwania

- W oknie **Opcje formatu obrazu** w Epson Scan 2 sprawdzić, czy **Język Tekstu** jest ustawiony poprawnie w zakładce **Tekst**.
- Sprawdzić, czy oryginał jest ułożony prosto.
- Użyć oryginału z wyraźnym tekstem. Jakość rozpoznawania tekstu może się obniżyć w przypadku podanych niżej oryginałów.
 - Oryginały, które zostały parokrotnie skopiowane
 - Oryginały otrzymane faksem (z niską rozdzielczością)
 - Oryginały, na których odstęp między literami lub liniami są za małe
 - Oryginały z liniami wprowadzonymi na tekst lub z podkreślonym tekstem
 - Oryginały z ręcznie napisanym tekstem
 - Oryginały z załamaniami lub pomarszczeniami
- W Epson Scan 2 kiedy **Typ obrazu** w zakładce **Ustawienia główne** jest ustawiony na **Czarno-biały**, dostosować **Próg** w zakładce **Ustawienia zaawansowane**. Po zwiększeniu **Próg** obszar czarnego koloru powiększa się.
- W Epson Scan 2 wybrać zakładkę **Ustawienia zaawansowane**, a następnie **Opcja Obrazu > Wzmocnienie tekstu**.

Powiązane informacje

- ➔ [„Skanowanie w aplikacji Epson Scan 2” na stronie 97](#)

Nie można rozwiązać problemów w zeskanowanym obrazie

Jeżeli użytkownik zastosował wszystkie rozwiązania, a nie rozwiązał problemu, powinien uruchomić ustawienia Epson Scan 2, korzystając z Epson Scan 2 Utility.

Uwaga:

Epson Scan 2 Utility to aplikacja towarzysząca Epson Scan 2.

1. Uruchomić aplikację Epson Scan 2 Utility.
 - Windows 10/Windows Server 2016
Kliknąć przycisk Start, a następnie wybrać polecenia **EPSON > Epson Scan 2 Utility**.
 - Windows 8.1/Windows 8/Windows Server 2012 R2/Windows Server 2012
Wpisać nazwę aplikacji w panelu wyszukiwania, po czym wybrać wyświetloną ikonę.
 - Windows 7/Windows Vista/Windows XP/Windows Server 2008 R2/Windows Server 2008/Windows Server 2003 R2/Windows Server 2003
Kliknąć przycisk Start, a następnie wybrać polecenia **Wszystkie programy** lub **Programy > EPSON > Epson Scan 2 > Epson Scan 2 Utility**.
 - Mac OS
Wybrać polecenia **Idź > Aplikacje > Epson Software > Epson Scan 2 Utility**.
2. Wybrać kartę **Inne**.

Rozwiązywanie problemów

3. Kliknąć przycisk **Resetuj**.

Uwaga:


Jeżeli uruchomienie nie rozwiąże problemu, odinstalować, a następnie ponownie zainstalować Epson Scan 2.

Powiązane informacje

- ➔ „Odinstalowywanie aplikacji” na stronie 127
- ➔ „Instalowanie najnowszych aplikacji” na stronie 125

Inne problemy ze skanowaniem

Skonowanie przebiega wolno

- Zmniejsz rozdzielczość, a następnie ponownie wykonaj skanowanie. Gdy rozdzielczość jest wysoka, skanowanie może trwać dłużej.
- Szybkość skanowania może być ulec zmniejszeniu zależnie od funkcji regulacji obrazu w Epson Scan 2.
- Na ekranie **Konfiguracja**, który jest wyświetlany poprzez kliknięcie przycisku  w Epson Scan 2, jeżeli jest ustawiona opcja **Tryb cichy** na karcie **Skanuj**, szybkość skanowania może ulec zmniejszeniu.

Powiązane informacje

- ➔ „Skanowanie w aplikacji Epson Scan 2” na stronie 97

Skonowanie zatrzymuje się podczas skanowania do formatu PDF/ Multi-TIFF

- Skanując za pomocą programu Epson Scan 2 można zeskanować w sposób ciągły maksymalnie 999 stron w formacie PDF i maksymalnie 200 stron w formacie Multi-TIFF.
- Podczas skanowania dużych ilości materiałów zalecamy skanowanie w skali szarości.
- Zwiększ ilość wolnego miejsca na twardym dysku komputera. Skanowanie może się zatrzymać, gdy ilość wolnego miejsca jest niewystarczająca.
- Spróbuj skanować z mniejszą rozdzielczością. Skanowanie zatrzymuje się po osiągnięciu limitu całkowitego rozmiaru danych.

Powiązane informacje

- ➔ „Skanowanie w aplikacji Epson Scan 2” na stronie 97

Inne problemy

Lekkie porażenie prądem w momencie dotknięcia drukarki

Jeżeli do komputera podłączonych jest wiele urządzeń peryferyjnych, możesz czuć lekkie porażenie prądem, gdy dotkniesz drukarki. Zainstaluj przewód uziemiający w komputerze podłączonym do drukarki.

Drukarka w trakcie pracy jest bardzo głośna

Jeśli drukarka w trakcie pracy jest za głośna, włącz **Tryb cichy**. Włączenie tej funkcji może spowolnić drukowanie.


Panel sterowania

Na ekranie głównym wybierz pozycję , a następnie włącz opcję **Tryb cichy**.

Windows sterownik drukarki

Włącz opcję **Tryb cichy** na karcie **Główne**.

Mac OS sterownik drukarki

Z menu  > **Drukarki i skanery** (lub **Drukowanie i skanowanie, Drukarka i faks**) wybierz pozycję **Preferencje systemowe**, a następnie wybierz drukarkę. Kliknij opcję **Opcje i materiały** > **Opcje** (lub **Sterownik**). Wybierz ustawienie **Włączone** opcji **Tryb cichy**.

Epson Scan 2

Kliknij przycisk , aby otworzyć okno **Konfiguracja**. Następnie ustaw **Tryb cichy** na karcie **Skanuj**.

Nie można zapisać danych na urządzeniu pamięci

Sprawdź, czy urządzenie pamięci nie jest chronione przed zapisem.

Sprawdź, czy na urządzeniu znajduje się odpowiednia ilość dostępnej pamięci. Jeśli ilość dostępnej pamięci jest zbyt niska, dane nie będą mogły być zapisane.

Powiązane informacje

➔ [„Dane techniczne zewnętrznych urządzeń pamięci masowej” na stronie 164](#)

Aplikacja jest blokowana przez zaporę (wyłącznie w systemie Windows)

Dodaj aplikację do programów dozwolonych przez zaporę systemu Windows w ustawieniach zabezpieczeń w **Panelu sterowania**.

Znak „?” jest wyświetlany na ekranie wyboru zdjęcia

Znak „?” jest wyświetlany na ekranie LCD, gdy plik obrazu nie jest obsługiwany przez produkt.

Pojawia się komunikat monitujący o zresetowanie poziomów tuszu

Uzupełnij tusz we wszystkich lub wskazanych pojemnikach, wybierz na ekranie LCD kolory, które zostały uzupełnione, a następnie zresetuj poziomy tuszu.

W zależności od warunków użytkowania komunikat może się pojawić, gdy w pojemniku wciąż jest tusz.

Powiązane informacje

➔ [„Uzupełnianie tuszu w pojemnikach” na stronie 105](#)

Rozlanie tuszu

- Jeśli tusz przyłgnie do obszaru wokół pojemnika, należy zetrzeć go, używając czystej szmatki lub patyczka czyszczącego.
- W przypadku rozlania tuszu na biurko lub podłogę należy natychmiast go zetrzeć. Po wyschnięciu trudno będzie usunąć plamę tuszu. Aby zapobiec rozmazywaniu zabrudzenia, zetrzeć tusz suchą szmatką, a następnie przetrzeć wilgotną szmatką.
- W przypadku zabrudzenia rąk tuszem należy umyć je wodą i mydłem.

Dodatek

Parametry techniczne

Dane techniczne drukarki

Lokalizacja dysz głowicy drukującej		Dysze z czarnym tuszem: 180 Dysze z kolorowym tuszem: 59 dla każdego koloru
Gramatura*	Zwykły papier	od 64 do 90 g/m ² (od 17 do 24 funtów)
	Koperty	Koperta #10, DL, C6: od 75 do 90 g/m ² (od 20 do 24 funtów)

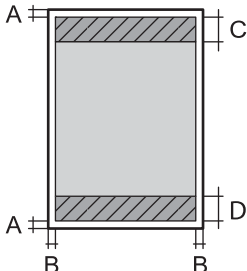
* Nawet jeśli grubość papieru znajduje się w tym zakresie, może nie być on poprawnie podawany lub może pogorszyć się jakość druku w zależności od właściwości lub jakości papieru.

Obszar drukowania

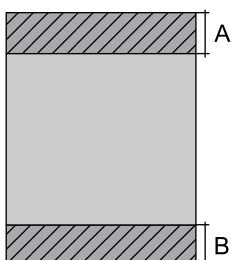
Obszar drukowania dla pojedynczych arkuszy

W zacienionych obszarach jakość wydruku może się obniżyć ze względu na sposób działania mechanizmu drukarki.

Drukowanie z krawędziami

	A	3.0 mm (0.12 cala)
	B	3.0 mm (0.12 cala)
	C	41.0 mm (1.61 cala)
	D	37.0 mm (1.46 cala)

Drukowanie bez obramowania

	A	44.0 mm (1.73 cala)
	B	40.0 mm (1.57 cala)

Dodatek**Obszar drukowania dla kopert**

W zacienionych obszarach jakość wydruku może się obniżyć ze względu na sposób działania mechanizmu drukarki.

	A	3.0 mm (0.12 cala)
	B	5.0 mm (0.20 cala)
	C	18.0 mm (0.70 cala)
	D	41.0 mm (1.61 cala)

Dane techniczne skanera

Typ skanera	Płaski
Urządzenie fotoelektryczne	CIS
Efektywne piksele	10200 × 14040 pikseli (1200 dpi)
Maksymalny rozmiar dokumentu	216 × 297 mm (8.5×11.7 cala) A4, Letter
Rozdzielczość skanowania	1200 dpi (skanowanie główne) 2400 dpi (skanowanie podrzędne)
Rozdzielczość wyjściowa	Od 50 do 9600 dpi, co 1 dpi
Głębokość kolorów	Kolory <input type="checkbox"/> 48 bitów na piksel wewnętrznie (16 bitów na piksel na kolor wewnętrznie) <input type="checkbox"/> 24 bitów na piksel zewnętrznie (8 bitów na piksel na kolor zewnętrznie) Skala szarości <input type="checkbox"/> 16 bitów na piksel wewnętrznie <input type="checkbox"/> 8 bit na piksel zewnętrznie Czern i biel <input type="checkbox"/> 16 bitów na piksel wewnętrznie <input type="checkbox"/> 1 bit na piksel zewnętrznie
Źródło światła	LED

Dane techniczne interfejsu

W przypadku komputera	Hi-Speed USB
-----------------------	--------------

Dodatek

Lista funkcji sieci

Funkcje sieciowe i IPv4/IPv6

Funkcje		Obsługiwane	Uwagi	
Drukowanie sieciowe	EpsonNet Print (Windows)	IPv4	✓	-
	Standard TCP/IP (Windows)	IPv4, IPv6	✓	-
	Drukowanie WSD (Windows)	IPv4, IPv6	✓	Windows Vista lub wersja nowsza
	Drukowanie Bonjour (Mac OS)	IPv4, IPv6	✓	-
	Drukowanie IPP (Windows, Mac OS)	IPv4, IPv6	✓	-
	Drukowanie UPnP	IPv4	-	Informacje o urządzeniu
	Drukowanie PictBridge (Wi-Fi)	IPv4	-	Cyfrowy aparat fotograficzny
	Epson Connect (drukowanie z wiadomości e-mail)	IPv4	✓	-
	AirPrint (iOS, Mac OS)	IPv4, IPv6	✓	iOS 5 lub nowsza wersja, Mac OS X v10.7 lub nowsza wersja
Google Cloud Print	IPv4, IPv6	✓	-	
Skanowanie sieciowe	Epson Scan 2	IPv4, IPv6	✓	-
	Event Manager	IPv4	✓	-
	Epson Connect (skanowanie do chmury)	IPv4	-	-
	AirPrint (skanowanie)	IPv4, IPv6	✓	OS X Mavericks lub wersja nowsza
	Podajnik ADF (skanowanie 2-stronne)		-	-
Faksowanie	Wysyłanie faksów	IPv4	-	-
	Odbieranie faksów	IPv4	-	-
	AirPrint (wysyłanie faksów)	IPv4, IPv6	-	-

Dane techniczne modułu Wi-Fi

Standardy	IEEE802.11b/g/n ^{*1,*2}
Zakres częstotliwości	2,4 GHz

Dodatek

Maksymalna moc nadanej częstotliwości radiowej	19.8 dBm (EIRP)
Tryby koordynacyjne	Infrastruktura, Wi-Fi Direct (Simple AP) ^{*3}
Zabezpieczenia sieci bezprzewodowej	WEP (64/128bit), WPA2-PSK (AES) ^{*4}

*1 Zgodność ze standardem IEEE 802.11b/g/n lub IEEE 802.11b/g, w zależności od miejsca zakupu.

*2 IEEE 802.11n jest tylko dostępne na HT20.

*3 Brak obsługi w standardzie IEEE 802.11b.

*4 Zgodność z protokołem WPA2 wraz z obsługą WPA/WPA2 Personal.

Protokół zabezpieczeń

SSL/TLS	Serwer/klient HTTPS, IPPS
---------	---------------------------

Obsługiwane usługi innych firm

AirPrint	Drukowanie	iOS 5 lub nowszy/Mac OS X v10.7.x lub nowszy
	Skanowanie	OS X Mavericks lub wersja nowsza
Google Cloud Print		

Dane techniczne zewnętrznych urządzeń pamięci masowej**Dane techniczne obsługiwanych kart pamięci**

Zgodne karty pamięci	Maksymalne pojemności
miniSD*	2 GB
miniSDHC*	32 GB
microSD*	2 GB
microSDHC*	32 GB
microSDXC*	64 GB
SD	2 GB
SDHC	32 GB
SDXC	64 GB

* Należy użyć adaptera dopasowującego kartę pamięci do gniazda. W przeciwnym razie karta może się zablokować w gnieździe.

Dodatek

Specyfikacja obsługiwanych danych

Format pliku	Obrazy JPEG zapisane za pomocą aparatów cyfrowych zgodnych z formatem DCF* ¹ 1.0 lub 2.0* ²
Rozmiar obrazu	Poziomo: od 80 do 10200 pikseli Pionowo: od 80 do 10200 pikseli
Rozmiar pliku	Mniej niż 2 GB
Maksymalna liczba plików	JPEG: 2000* ³

*1 Reguła projektowania dla systemu plików aparatów cyfrowych.

*2 Nie są obsługiwane dane zdjęcia zapisane w aparatach cyfrowych z wbudowaną pamięcią.

*3 Jednocześnie można wyświetlać maksymalnie 999 plików. (Jeśli liczba plików przekracza 999, pliki są wyświetlane w grupach.)

Uwaga:

Znak „?” jest wyświetlany na ekranie LCD, gdy drukarka nie może rozpoznać pliku obrazu. Jeśli w takiej sytuacji wybrany zostanie układ o wielu zdjęciach, wydrukowane zostaną puste sekcje.

Wymiary

Wymiary	<p>Przechowywanie</p> <ul style="list-style-type: none"> <input type="checkbox"/> Szerokość: 375 mm (14.8 cala) <input type="checkbox"/> Głębokość: 347 mm (13.7 cala) <input type="checkbox"/> Wysokość: 187 mm (7.4 cala) <p>Drukowanie</p> <ul style="list-style-type: none"> <input type="checkbox"/> Szerokość: 375 mm (14.8 cala) <input type="checkbox"/> Głębokość: 567 mm (22.3 cala) <input type="checkbox"/> Wysokość: 259 mm (10.2 cala)
Masa*	Ok. 5.5 kg (12.1 funta)

* Bez tuszu i przewodu zasilającego.

Parametry elektryczne

Model	Model na napięcie od 100 do 240 V	Model na napięcie od 220 do 240 V
Zakres częstotliwości znamionowej	Od 50 do 60 Hz	Od 50 do 60 Hz
Prąd znamionowy	0.4 do 0.2 A	0.2 A

Dodatek

Pobór prądu (z połączeniem USB)	Kopiowanie oddzielne: ok. 12.0 W (ISO/IEC24712) Tryb gotowości: ok. 4.3 W Tryb uśpienia: ok. 0.7 W Urządzenie wyłączone: ok. 0.2 W	Kopiowanie oddzielne: ok. 12.0 W (ISO/IEC24712) Tryb gotowości: ok. 4.3 W Tryb uśpienia: ok. 0.7 W Urządzenie wyłączone: ok. 0.3 W
---------------------------------	---	---

Uwaga:

- Informacje o napięciu zasilania znajdują się na etykiecie przyklejonej do drukarki.
- Użytkownicy z Europy w celu uzyskania szczegółowych informacji o zużyciu energii powinni sprawdzić następującą stronę internetową.

<http://www.epson.eu/energy-consumption>

Dane techniczne dotyczące środowiska pracy

Praca	<p>Drukarki należy używać w zakresie parametrów środowiskowych zaznaczonych na poniższym wykresie.</p> <p>Temperatura: 10 do 35°C (50 do 95°F) Wilgotność: 20–80% wilgotności względnej (bez skraplania pary wodnej)</p>
Przechowywanie	<p>Temperatura: -20 do 40°C (-4 do 104°F)* Wilgotność: 5 do 85% wilgotności względnej (bez skraplania pary wodnej)</p>

* Można przechowywać przez miesiąc w temperaturze 40°C (104°F).

Parametry środowiskowe butelek z tuszem

Temperatura przechowywania	od -20 do 40°C (od -4 do 104°F)*
Temperatura zamarzania	-15°C (5°F) Tusz odmarza i może być używany po około 2 godzinach w temperaturze 25°C (77°F).

* Można przechowywać przez miesiąc w temperaturze 40°C (104°F).

Wymagania systemowe

- Windows 10 (wersja 32-bitowa, 64-bitowa)/Windows 8.1 (wersja 32-bitowa, 64-bitowa)/Windows 8 (wersja 32-bitowa, 64-bitowa)/Windows 7 (wersja 32-bitowa, 64-bitowa)/Windows Vista (wersja 32-bitowa, 64-bitowa)/Windows XP SP3 lub nowsza (wersja 32-bitowa)/Windows XP Professional x64 Edition SP2 lub nowsza/Windows Server 2016/Windows Server 2012 R2/Windows Server 2012/Windows Server 2008 R2/Windows Server 2008/Windows Server 2003 R2/Windows Server 2003 SP2 lub nowsza
- macOS Sierra/OS X El Capitan/OS X Yosemite/OS X Mavericks/OS X Mountain Lion/Mac OS X v10.7.x/Mac OS X v10.6.8

Uwaga:

- System Mac OS może nie obsługiwać niektórych aplikacji i funkcji.
- Brak obsługi systemu plików UNIX File System (UFS) dla systemu Mac OS.

Informacje prawne

Standardy i normy

Zgodność ze standardami — model amerykański

Bezpieczeństwo	UL60950-1 CAN/CSA-C22.2 No.60950-1
EMC	FCC Part 15 Subpart B Class B CAN/CSA-CEI/IEC CISPR 22 Class B

Te urządzenia wyposażone są w poniższy moduł bezprzewodowy.

Producent: Askey Computer Corporation

Typ: WLU6320-D69 (RoHS)

Niniejszy produkt jest zgodny z Częścią 15 przepisów FCC i RSS-210 przepisów IC. Firma Epson nie jest odpowiedzialna za jakiegokolwiek niespełnienie wymagań zabezpieczeń wynikające z niezalecanych modyfikacji produktu. Korzystanie ze sprzętu jest dopuszczalne przy zachowaniu dwóch następujących warunków: (1) urządzenie nie może wywoływać zakłóceń, (2) urządzenie musi przyjmować zakłócenia, w tym takie, które mogą wywołać niepożądane zachowanie urządzenia.

Aby uniknąć zakłóceń licencjonowanych transmisji radiowych, niniejsze urządzenie musi być obsługiwane w pomieszczeniach i z dala od okien, aby zapewnione było maksymalne ekranowanie. Sprzęt (lub jego antena nadawcza) zainstalowany na zewnątrz podlega przepisom licencyjnym.

To urządzenie jest zgodne z przepisami FCC/IC w zakresie limitów narażenia na działanie promieniowania w środowisku niekontrolowanym oraz spełnia wytyczne FCC dotyczące promieniowania fal radiowych (RF) określone w załączniku C do biuletynu OET65 i RSS-102 przepisów IC dotyczących wpływu promieniowania fal radiowych (RF). To urządzenie należy instalować i obsługiwać w taki sposób, aby element promieniujący znajdował się w odległości co najmniej 7,9 cala (20 cm) od ciała ludzkiego (wyluczając części kończyn: ręce, nadgarstki, stopy oraz kostki).

Zgodność ze standardami — model europejski

Dla użytkowników europejskich

Niniejszym firma Seiko Epson Corporation deklaruje, że następujący model urządzenia radiowego jest zgodny z wymaganiami dyrektywy 2014/53/EU. Pełny tekst deklaracji zgodności UE można znaleźć w następującej witrynie.

<http://www.epson.eu/conformity>

C634A

Do użytku wyłącznie na terenie następujących państw: Irlandia, Wielka Brytania, Austria, Niemcy, Liechtenstein, Szwajcaria, Francja, Belgia, Luksemburg, Holandia, Włochy, Portugalia, Hiszpania, Dania, Finlandia, Norwegia, Szwecja, Islandia, Chorwacja, Cypr, Grecja, Słowenia, Malta, Bułgaria, Czechy, Estonia, Węgry, Łotwa, Litwa, Polska, Rumunia i Słowacja.

Firma Epson nie jest odpowiedzialna za jakiegokolwiek niespełnienie wymagań zabezpieczeń wynikające z niezalecanych modyfikacji produktów.



Zgodność ze standardami — model australijski

EMC	AS/NZS CISPR32 Class B
-----	------------------------

Firma Epson deklaruje, że następujące modele urządzeń są zgodne z podstawowymi wymaganiami i innymi przepisami normy AS/NZS4268:

C634A

Firma Epson nie jest odpowiedzialna za jakiegokolwiek niespełnienie wymagań zabezpieczeń wynikające z niezalecanych modyfikacji produktów.

Ograniczenia dotyczące kopiowania

Należy przestrzegać poniższych ograniczeń, aby drukarka była użytkowana w sposób odpowiedzialny i zgodny z prawem.

Kopiowanie następujących pozycji jest niezgodne z prawem:

- banknoty, monety, zbywalne rządowe papiery wartościowe, obligacje rządowe i komunalne papiery wartościowe;
- nieużywane znaczki pocztowe, kartki pocztowe ze znaczkiem oraz inne dokumenty pocztowe posiadające wartość;
- rządowe znaczki skarbowe oraz papiery wartościowe wydane zgodnie z przepisami prawnymi.

Należy zachować ostrożność podczas kopiowania poniższych elementów:

- prywatne zbywalne papiery wartościowe (świadectwa udziałowe, dokumenty zbywalne, czeki itp.), bilety miesięczne, bilety ulgowe itp.;
- paszporty, prawa jazdy, dowody rejestracyjne, winiety drogowe, bony żywnościowe, bilety itp.

Uwaga:

Kopiowanie takich dokumentów może być niezgodne z prawem.

Odpowiedzialne korzystanie z materiałów objętych prawem autorskim:

Drukarki mogą być wykorzystywane niezgodnie z przeznaczeniem w przypadku kopiowania materiałów chronionych prawami autorskimi. Należy użytkować urządzenie w odpowiedzialny sposób, uzyskując pozwolenie na kopiowanie publikowanych materiałów objętych prawem autorskim lub postępując zgodnie z poradą adwokata.

Transportowanie drukarki

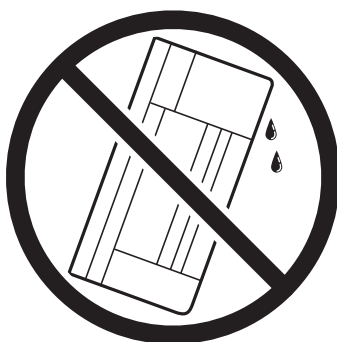
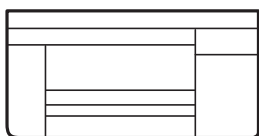
Gdy konieczne jest przetransportowanie drukarki w inne miejsce lub do naprawy, należy zapakować drukarkę zgodnie z przedstawionymi poniżej instrukcjami.

Przeostoga:

Należy uważać, aby nie przyciąć dłoni ani palców podczas zamykania lub otwierania modułu skanera. W przeciwnym wypadku może dojść do zranienia.

Ważne:

- Podczas przechowywania lub transportowania drukarki nie przechylać jej, nie ustawiać pionowo ani nie odwracać, ponieważ można spowodować wyciek tuszu.



- W trakcie przechowywania lub transportowania butelki z tuszem nie należy jej przechylać ani narażać na wstrząsy czy zmiany temperatury. W przeciwnym razie tusz może wyciec, nawet jeśli nakrętka będzie szczelnie dokręcona na butelce z tuszem. Należy pamiętać, aby podczas dokręcania nakrętki trzymać butelkę z tuszem w pozycji pionowej, a podczas transportowania butelki podjąć odpowiednie środki, aby zapobiec wyciekowi tuszu, np. umieszczając butelkę w torbie.
- Otwartych butelek z tuszem nie należy umieszczać w opakowaniu razem z drukarką.



1. Wyłącz drukarkę przyciskiem .

Dodatek

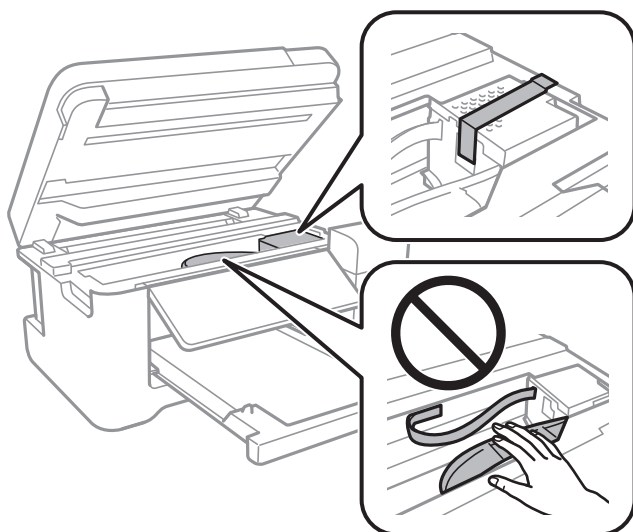
2. Upewnij się, że kontrolka zasilania zgasła, a następnie odłącz przewód zasilający.



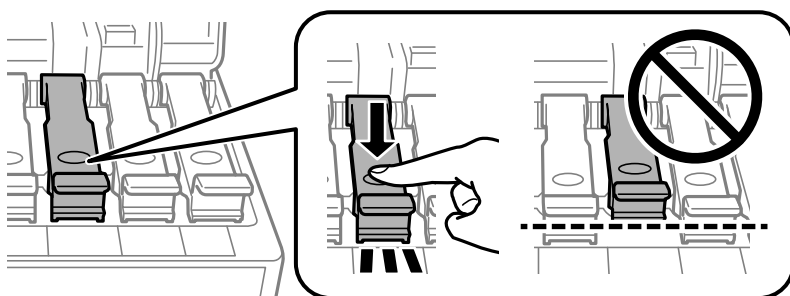
Ważne:

Przewód zasilający należy odłączyć, gdy zgaśnie kontrolka zasilania. W przeciwnym razie głowica drukująca nie powróci do pozycji początkowej, co może spowodować wyschnięcie tuszu i uniemożliwić drukowanie.

3. Odłącz wszystkie przewody, np. przewód zasilający i przewód USB.
4. Upewnij się, że nie pozostała włożona żadna karta pamięci.
5. Wyjmij cały papier z drukarki.
6. Upewnij się, że w drukarce nie ma żadnych oryginałów.
7. Otwórz moduł skanera z zamkniętą pokrywą dokumentów. Zamocuj głowicę drukującą do obudowy za pomocą taśmy.

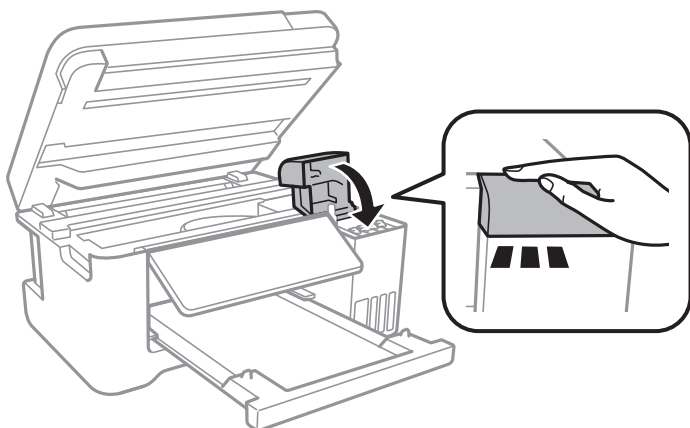


8. Upewnij się, że zatyczka pojemnika z tuszem jest zamknięta szczelnie.

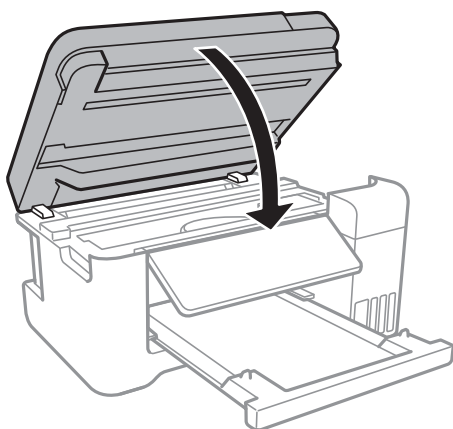


Dodatek

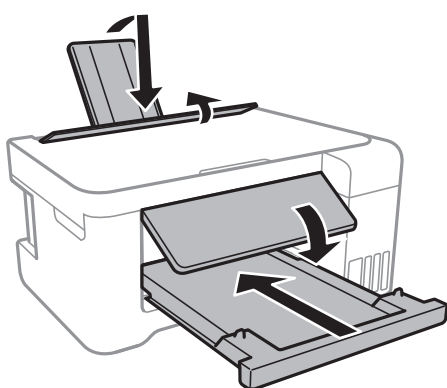
9. Zamknij mocno Osłona zbiornika z tuszem.



10. Zamknij moduł skanera.



11. Przygotuj drukarkę do zapakowania w sposób przedstawiony poniżej.



12. Zapakuj drukarkę do jej opakowania, używając materiałów zabezpieczających.

Gdy drukarka będzie używana ponownie, należy pamiętać o zdjęciu taśmy zabezpieczającej głowicę drukującą. Jeśli podczas kolejnego drukowania jakość wydruku ulegnie pogorszeniu, należy wyczyścić i wyrównać głowicę drukującą.

Powiązane informacje

➔ „Nazwy i funkcje części” na stronie 14

- ➔ „Sprawdzanie i czyszczenie głowicy drukującej” na stronie 110
- ➔ „Wyrównywanie głowicy drukującej” na stronie 113

Prawa autorskie

Żadnej części tej publikacji nie można powielać, przechowywać w systemach wyszukiwania ani przesyłać w jakiegokolwiek formie lub w jakikolwiek sposób elektronicznie, mechanicznie, przez fotokopiowanie, nagrywanie lub inny sposób bez uprzedniej pisemnej zgody firmy Seiko Epson Corporation. Nie przewiduje się odpowiedzialności z tytułu naruszenia praw patentowych w związku z wykorzystaniem informacji zawartych w niniejszym dokumencie. Firma nie przyjmuje też odpowiedzialności za szkody wynikające z użycia informacji zawartych w niniejszym dokumencie. Informacje w tej publikacji są przeznaczone wyłącznie do użycia wraz z produktami firmy Epson. Firma Epson nie ponosi odpowiedzialności za użycie tych informacji względem innych produktów.

Firma Seiko Epson Corporation ani jej podmioty powiązane nie ponoszą odpowiedzialności wobec kupującego lub podmiotów trzecich z tytułu szkód, strat, kosztów lub wydatków poniesionych przez kupującego lub podmioty trzecie w wyniku wypadku, niewłaściwego użycia lub nadużycia tego produktu lub niezatwierdzonych modyfikacji, napraw lub zmian tego produktu lub (wykluczając Stany Zjednoczone) nieprzestrzegania instrukcji obsługi i konserwacji firmy Seiko Epson Corporation.

Firma Seiko Epson Corporation i jej podmioty powiązane nie ponoszą odpowiedzialności za jakiegokolwiek szkody lub problemy wynikające z użycia wyposażenia opcjonalnego lub materiałów eksploatacyjnych innych niż te oznaczone jako oryginalne produkty firmy Epson lub produkty dopuszczone przez firmę Seiko Epson Corporation.

Firma Seiko Epson Corporation nie ponosi odpowiedzialności za jakiegokolwiek szkody spowodowane zakłóceniami elektromagnetycznymi, które wynikają z użycia kabli interfejsu innych niż te oznaczone jako produkty dopuszczone przez firmę Seiko Epson Corporation.

© 2017 Seiko Epson Corporation

Zawartość tej instrukcji obsługi i dane techniczne tego produktu mogą zostać zmienione bez uprzedniego powiadomienia.

Znaki towarowe

- EPSON® to zastrzeżony znak towarowy, a EPSON EXCEED YOUR VISION lub EXCEED YOUR VISION to znak towarowy Seiko Epson Corporation.
- Logo PRINT Image Matching™ i PRINT Image Matching to znaki towarowe Seiko Epson Corporation. Copyright © 2001 Seiko Epson Corporation. All rights reserved.
- Epson Scan 2 software is based in part on the work of the Independent JPEG Group.

Dodatek libtiff

Copyright © 1988-1997 Sam Leffler

Copyright © 1991-1997 Silicon Graphics, Inc.

Permission to use, copy, modify, distribute, and sell this software and its documentation for any purpose is hereby granted without fee, provided that (i) the above copyright notices and this permission notice appear in all copies of the software and related documentation, and (ii) the names of Sam Leffler and Silicon Graphics may not be used in any advertising or publicity relating to the software without the specific, prior written permission of Sam Leffler and Silicon Graphics.

THE SOFTWARE IS PROVIDED "AS-IS" AND WITHOUT WARRANTY OF ANY KIND, EXPRESS, IMPLIED OR OTHERWISE, INCLUDING WITHOUT LIMITATION, ANY WARRANTY OF MERCHANTABILITY OR FITNESS FOR A PARTICULAR PURPOSE.

IN NO EVENT SHALL SAM LEFFLER OR SILICON GRAPHICS BE LIABLE FOR ANY SPECIAL, INCIDENTAL, INDIRECT OR CONSEQUENTIAL DAMAGES OF ANY KIND, OR ANY DAMAGES WHATSOEVER RESULTING FROM LOSS OF USE, DATA OR PROFITS, WHETHER OR NOT ADVISED OF THE POSSIBILITY OF DAMAGE, AND ON ANY THEORY OF LIABILITY, ARISING OUT OF OR IN CONNECTION WITH THE USE OR PERFORMANCE OF THIS SOFTWARE.

 SDXC Logo is a trademark of SD-3C, LLC. QR Code is a registered trademark of DENSO WAVE INCORPORATED in Japan and other countries. Intel® is a registered trademark of Intel Corporation. Microsoft®, Windows®, Windows Server®, and Windows Vista® are registered trademarks of Microsoft Corporation. Apple, Macintosh, macOS, OS X, Bonjour, ColorSync, Safari, AirPrint, the AirPrint Logo, iPad, iPhone, iPod touch, and iTunes are trademarks of Apple Inc., registered in the U.S. and other countries. Google Cloud Print, Chrome, Chrome OS, Google Play and Android are trademarks of Google Inc. Adobe and Adobe Reader are either registered trademarks or trademarks of Adobe Systems Incorporated in the United States and/or other countries. Uwaga ogólna: inne nazwy produktów użyte w niniejszym dokumencie służą wyłącznie celom identyfikacyjnym i mogą być znakami towarowymi należącymi do ich właścicieli. Firma Epson nie rości sobie żadnych praw do tych znaków.

Gdzie uzyskać pomoc

Witryna pomocy technicznej w sieci Web

Jeżeli potrzebujesz dalszej pomocy, odwiedź witrynę pomocy technicznej firmy Epson pod adresem podanym poniżej. Wybierz swój kraj lub region i przejdź do sekcji pomocy na swojej lokalnej witrynie internetowej firmy Epson. W witrynie tej dostępne też są najnowsze sterowniki, odpowiedzi na często zadawane pytania, instrukcje i inne materiały do pobrania.

<http://support.epson.net/>

<http://www.epson.eu/Support> (Europa)

Dodatek

Jeżeli urządzenie firmy Epson nie działa poprawnie i nie można rozwiązać problemu, należy skontaktować się z działem pomocy technicznej firmy Epson.

Kontakt z działem pomocy technicznej firmy Epson

Przed skontaktowaniem się z firmą Epson

Jeżeli produkt firmy Epson nie działa prawidłowo i nie można rozwiązać problemu, korzystając z informacji dotyczących rozwiązywania problemów podanych w instrukcjach urządzenia, należy skontaktować się z działem pomocy technicznej firmy Epson, aby uzyskać pomoc. Jeśli na liście nie ma działu pomocy technicznej Epson dla klientów w wymaganym rejonie, należy skontaktować się ze sprzedawcą, u którego zakupiono urządzenie.

Aby usprawnić proces udzielania pomocy, należy przygotować i przekazać do działu pomocy technicznej firmy Epson następujące informacje:

- Numer seryjny urządzenia
(Etykieta z numerem seryjnym znajduje się zazwyczaj z tyłu urządzenia.)
- Model urządzenia
- Wersja oprogramowania urządzenia
(W oprogramowaniu produktowym kliknij **About**, **Version Info** lub podobny przycisk.)
- Marka i model komputera
- Nazwa i wersja systemu operacyjnego komputera
- Nazwy i wersje aplikacji używanych zazwyczaj z urządzeniem

Uwaga:

W zależności od urządzenia ustawienia sieciowe mogą być przechowywane w pamięci urządzenia. Ze względu na uszkodzenie lub naprawę urządzenia ustawienia mogą zostać utracone. Firma Epson nie ponosi odpowiedzialności za utratę jakichkolwiek danych, za wykonanie kopii zapasowej ustawień lub ich przywrócenie nawet w okresie gwarancji. Zalecamy wykonanie kopii zapasowej we własnym zakresie lub wykonanie notatek.

Pomoc dla użytkowników w Europie

Dokument Gwarancja Europejska zawiera informacje dotyczące sposobu kontaktowania się z działem pomocy technicznej firmy Epson.

Pomoc dla użytkowników na Tajwanie

Informacje, wsparcie i obsługa:

WWW

<http://www.epson.com.tw>

Dostępne są informacje dotyczące specyfikacji produktów, sterowniki do pobrania oraz odpowiedzi na zapytania dotyczące produktów.

Pomoc techniczna Epson

Telefon: +886-2-80242008

Dodatek

Nasz dział pomocy technicznej może telefonicznie pomóc w przypadku następujących kwestii:

- Zapytania handlowe i informacje o produktach
- Pytania dotyczące wykorzystania produktów i problemów z nimi związanych
- Zapytania dotyczące usług naprawy i gwarancji

Centrum napraw serwisowych:

<http://www.tekcare.com.tw/branchMap.page>

Spółka TekCare to autoryzowane centrum serwisowe firmy Epson Taiwan Technology & Trading Ltd.

Pomoc dla użytkowników w Australii

Oddział Epson Australia pragnie zapewnić najwyższy poziom obsługi klienta. Poza dokumentacją produktu udostępniamy następujące źródła informacji:

Adres internetowy

<http://www.epson.com.au>

Dostęp do stron WWW oddziału Epson Australia. Warto od czasu do czasu odwiedzać tę stronę! Udostępnia ona obszar pobierania plików ze sterownikami, punkty kontaktowe firmy Epson, informacje o nowych produktach oraz pomoc techniczna za pośrednictwem poczty e-mail.

Pomoc techniczna Epson

Telefon: 1300-361-054

Pomoc techniczna firmy Epson jest ostatnim środkiem zaradczym gwarantującym naszym klientom dostęp do porad. Operatorzy w pomocy technicznej mogą pomóc w instalacji, konfiguracji i używaniu produktów firmy Epson. Nasz zespół pomocy przedsprzedażowej może udostępnić dokumentację dotyczącą nowych produktów firmy Epson oraz poinformować, gdzie jest najbliższy punkt sprzedaży lub serwisu. Odpowiadamy na wiele rodzajów pytań.

Zachęcamy do przygotowania wszystkich odpowiednich informacji przed wybraniem numeru. Im więcej informacji zostanie przygotowanych, tym szybciej pomożemy w rozwiązaniu problemu. Dane te obejmują dokumentację do produktu Epson, informacje o rodzaju komputera, systemie operacyjnym, aplikacjach i wszystkie inne, które uważasz za niezbędne.

Przenoszenie produktu

Firma Epson zaleca pozostawienie opakowania po produkcie na wypadek konieczności jego przenoszenia w przyszłości. Zaleca się również zabezpieczenie pojemnika z tuszem taśmą klejącą i utrzymywanie produktu w pozycji pionowej.

Pomoc dla użytkowników w Nowej Zelandii

Epson Nowa Zelandia pragnie zapewnić wysoki poziom obsługi klienta. Poza dokumentacją produktu udostępniamy następujące źródła pozyskiwania informacji:

Adres internetowy

<http://www.epson.co.nz>

Dodatek

Dostęp do stron internetowych Epson Nowa Zelandia. Warto od czasu do czasu odwiedzać tę stronę! Udostępnia ona obszar pobierania plików ze sterownikami, punkty kontaktowe firmy Epson, informacje o nowych produktach oraz pomoc techniczna za pośrednictwem poczty e-mail.

Pomoc techniczna Epson

Telefon: 0800 237 766

Pomoc techniczna firmy Epson jest ostatnim środkiem zaradczym gwarantującym naszym klientom dostęp do porad. Operatorzy w pomocy technicznej mogą pomóc w instalacji, konfiguracji i używaniu produktów firmy Epson. Nasz zespół pomocy przedsprzedażowej może udostępnić dokumentację dotyczącą nowych produktów firmy Epson oraz poinformować, gdzie jest najbliższy punkt sprzedaży lub serwisu. Odpowiadamy na wiele rodzajów pytań.

Zachęcamy do przygotowania wszystkich odpowiednich informacji przed wybraniem numeru. Im więcej informacji zostanie przygotowanych, tym szybciej pomożemy w rozwiązaniu problemu. Informacje te obejmują dokumentację produktu Epson, typ komputera, system operacyjny, aplikacje oraz dowolne inne informacje, które użytkownik uzna za potrzebne.

Przenoszenie produktu

Firma Epson zaleca pozostawienie opakowania po produkcie na wypadek konieczności jego przenoszenia w przyszłości. Zaleca się również zabezpieczenie pojemnika z tuszem taśmą klejącą i utrzymywanie produktu w pozycji pionowej.

Pomoc dla użytkowników w Singapurze

Źródła informacji, wsparcie i usługi udostępniane przez firmę Epson Singapore to:

WWW

<http://www.epson.com.sg>

Dostępne są informacje dotyczące specyfikacji produktów, sterowniki do pobrania, najczęściej zadawane pytania (FAQ), zapytania handlowe i obsługa techniczna pocztą e-mail.

Pomoc techniczna Epson

Numer bezpłatny: 800-120-5564

Nasz dział pomocy technicznej może telefonicznie pomóc w przypadku następujących kwestii:

- Zapytania handlowe i informacje o produktach
- Pytania dotyczące użytkowania produktów i rozwiązywania problemów
- Zapytania dotyczące usług naprawy i gwarancji

Pomoc dla użytkowników w Tajlandii

Informacje, wsparcie i obsługa:

WWW

<http://www.epson.co.th>

Dostępne są informacje dotyczące specyfikacji produktów, sterowniki do pobrania, najczęściej zadawane pytania (FAQ) i poczta e-mail.

Dodatek

Infolinia Epson

Telefon: 66-2685-9899

E-mail: support@eth.epson.co.th

Biuro obsługi może telefonicznie pomóc w przypadku następujących kwestii:

- Zapytania handlowe i informacje o produktach
- Pytania dotyczące wykorzystania produktów i problemów z nimi związanych
- Zapytania dotyczące usług naprawy i gwarancji

Pomoc dla użytkowników w Wietnamie

Informacje, wsparcie i obsługa:

Centrum obsługi firmy Epson

65 Truong Dinh Street, District 1, Hochiminh City, Vietnam.

Telefon (Ho Chi Minh): 84-8-3823-9239, 84-8-3825-6234

29 Tue Tinh, Quan Hai Ba Trung, Hanoi City, Vietnam

Telefon (Hanoi): 84-4-3978-4785, 84-4-3978-4775

Pomoc dla użytkowników w Indonezji

Informacje, wsparcie i obsługa:

WWW

<http://www.epson.co.id>

- Informacje dotyczące specyfikacji produktów i sterowniki do pobrania
- Najczęściej zadawane pytania (FAQ), zapytania handlowe, pytania przez e-mail

Gorąca linia firmy Epson

Telefon: +62-1500-766

Faks: +62-21-808-66-799

Konsultanci naszej gorącej linii udzielają pomocy, telefonicznie lub faksem, w następujących kwestiach:

- Zapytania handlowe i informacje o produktach
- Pomoc techniczna

Centrum obsługi firmy Epson

Prowincja	Nazwa firmy	Adres	Telefon Adres e-mail
DKI JAKARTA	ESS JAKARTA MANGGADUA	Ruko Mall Mangga Dua No. 48 Jl. Arteri Mangga Dua, Jakarta Utara - DKI JAKARTA	(+6221) 62301104 jkt-admin@epson-indonesia.co.id

Dodatek

Prowincja	Nazwa firmy	Adres	Telefon Adres e-mail
NORTH SUMATERA	ESC MEDAN	Jl. Bambu 2 Komplek Graha Niaga Nomor A-4, Medan - North Sumatera	(+6261) 42066090 / 42066091 mdn-adm@epson-indonesia.co.id
WEST JAWA	ESC BANDUNG	Jl. Cihampelas No. 48 A Bandung Jawa Barat 40116	(+6222) 4207033 bdg-admin@epson-indonesia.co.id
DI YOGYAKARTA	ESC YOGYAKARTA	YAP Square, Block A No. 6 Jl. C Simanjutak Yogyakarta - DIY	(+62274) 581065 ygy-admin@epson-indonesia.co.id
EAST JAWA	ESC SURABAYA	Hitech Mall Lt. 2 Block A No. 24 Jl. Kusuma Bangsa No. 116 - 118 Surabaya - JATIM	(+6231) 5355035 sby-admin@epson-indonesia.co.id
SOUTH SULAWESI	ESC MAKASSAR	Jl. Cendrawasih NO. 3A, kunjung mae, mariso, MAKASSAR - SULSEL 90125	(+62411) 8911071 mksr-admin@epson-indonesia.co.id
WEST KALIMANTAN	ESC PONTIANAK	Komp. A yani Sentra Bisnis G33, Jl. Ahmad Yani - Pontianak Kalimantan Barat	(+62561) 735507 / 767049 pontianak-admin@epson-indonesia.co.id
RIAU	ESC PEKANBARU	Jl. Tuanku Tambusai No.459A Pekanbaru Riau	(+62761) 8524695 pkb-admin@epson-indonesia.co.id
DKI JAKARTA	ESS JAKARTA SUDIRMAN	Wisma Keiai Lt. 1 Jl. Jenderal Sudirman Kav. 3 Jakarta Pusat - DKI JAKARTA 10220	(+6221) 5724335 ess@epson-indonesia.co.id
EAST JAWA	ESS SURABAYA	Ruko Surya Inti Jl. Jawa No 2-4 Kav. 29 Surabaya - Jawa Timur	(+6231) 5014949 esssby@epson-indonesia.co.id
BANTEN	ESS SERPONG	Ruko Mall WTC Matahari No. 953, Serpong-Banten	(+6221) 53167051 / 53167052 esstag@epson-indonesia.co.id
CENTRAL JAWA	ESS SEMARANG	Komplek Ruko Metro Plaza Block C20 Jl. MT Haryono No 970 Semarang - JAWA TENGAH	(+6224) 8313807 / 8417935 esssmg@epson-indonesia.co.id
EAST KALIMANTAN	ESC SAMARINDA	Jl. KH. Wahid Hasyim (M. Yamin) Kelurahan Sempaja Selatan Kecamatan Samarinda UTARA - SAMARINDA - KALTIM	(+62541) 7272904 escsmd@epson-indonesia.co.id
SOUTH SUMATERA	ESC PALEMBANG	Jl. H.M Rasyid Nawawi No. 249 Kelurahan 9 Ilir Palembang Sumatera Selatan	(+62711) 311330 escplg@epson-indonesia.co.id
EAST JAVA	ESC JEMBER	Jl. Panglima Besar Sudirman Ruko no.1D Jember-Jawa Timur (Depan Balai Penelitian & Pengolahan Kakao)	(+62331) 488373 / 486468 jmr-admin@epson-indonesia.co.id
NORTH SULAWESI	ESC MANADO	Tekno Megamall Lt LG 11 TK 21, Kawasan Megamas Boulevard, Jl Piere Tendean, Manado - SULUT 95111	(+62431) 8890996 MND-ADMIN@EPSON-INDONESIA.CO.ID

Dodatek

W przypadku niewymienionych tutaj miast należy zadzwonić na numer gorącej linii: 08071137766.

Pomoc dla użytkowników w Hongkongu

W celu uzyskania wsparcia technicznego oraz innych usług świadczonych po sprzedaży użytkownicy mogą skontaktować się z firmą Epson Hong Kong Ltd.

Internetowa strona główna

<http://www.epson.com.hk>

Firma Epson Hong Kong posiada stronę internetową w języku chińskim i angielskim, zawierającą następujące informacje:

- Informacje o produktach
- Odpowiedzi na często zadawane pytania (FAQ)
- Najnowsze wersje sterowników do produktów Epson

Gorąca linia obsługi technicznej

Można również skontaktować się z naszym personelem technicznym pod następującymi numerami telefonu i faksu:

Telefon: 852-2827-8911

Faks: 852-2827-4383

Pomoc dla użytkowników w Malezji

Informacje, wsparcie i obsługa:

WWW

<http://www.epson.com.my>

- Informacje dotyczące specyfikacji produktów i sterowniki do pobrania
- Najczęściej zadawane pytania (FAQ), zapytania handlowe, pytania przez e-mail

Infolinia Epson

Telefon: +60 1800-8-17349

- Zapytania handlowe i informacje o produktach
- Pytania dotyczące wykorzystania produktów i problemów z nimi związanych
- Zapytania dotyczące usług naprawy i gwarancji

Główne biuro

Telefon: 603-56288288

Faks: 603-5628 8388/603-5621 2088

Pomoc dla użytkowników w Indiach

Informacje, wsparcie i obsługa:

WWW

<http://www.epson.co.in>

Dostępne są informacje dotyczące specyfikacji produktów, sterowniki do pobrania oraz odpowiedzi na zapytania dotyczące produktów.

Pomoc telefoniczna

- Serwis, informacje o produktach i zamawianie materiałów eksploatacyjnych (linie BSNL)
Numer bezpłatny: 18004250011
Dostępność w godzinach od 9:00 do 18:00, od poniedziałku do soboty (z wyjątkiem świąt)
- Serwis (CDMA i użytkownicy mobilni)
Numer bezpłatny: 186030001600
Dostępność w godzinach od 9:00 do 18:00, od poniedziałku do soboty (z wyjątkiem świąt)

Pomoc dla użytkowników na Filipinach

W celu uzyskania wsparcia technicznego oraz innych usług posprzedażnych użytkownicy mogą kontaktować się z firmą Epson Philippines Corporation pod następującymi numerami telefonów i faksów oraz adresami e-mail:

WWW

<http://www.epson.com.ph>

Dostępne są informacje dotyczące specyfikacji produktów, sterowniki do pobrania, najczęściej zadawane pytania (FAQ) i odpowiedzi na zapytania pocztą e-mail.

Centrum obsługi klienta Epson

Numer bezpłatny: (PLDT) 1-800-1069-37766

Numer bezpłatny: (Digital) 1-800-3-0037766

Aglomeracja Manili: (+632)441-9030

Witryna internetowa: <https://www.epson.com.ph/contact>

Adres e-mail: customercare@epc.epson.com.ph

Dostępność w godzinach od 9:00 do 18:00, od poniedziałku do soboty (z wyjątkiem świąt)

Nasz dział obsługi klienta może telefonicznie pomóc w przypadku następujących kwestii:

- Zapytania handlowe i informacje o produktach
- Pytania dotyczące wykorzystania produktów i problemów z nimi związanych
- Zapytania dotyczące usług naprawy i gwarancji

Epson Philippines Corporation

Linia międzymiastowa: +632-706-2609

Faks: +632-706-2663