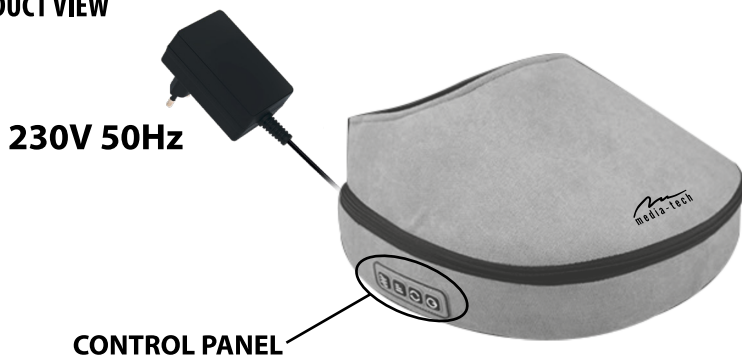


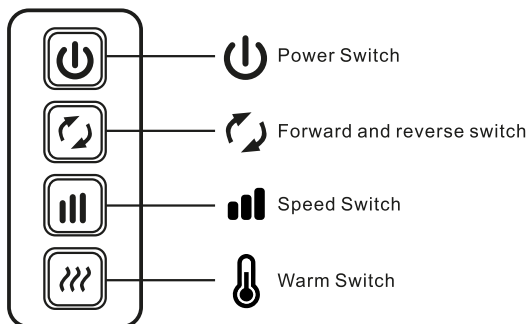
WARMING FEET MASSAGER

Instructions manual • Instrukcja obsługi • Návod k použití • Installeerimise juhend • Įdiegimo instrukcija
• Installasjonsmanual • Руководство по установке • Asennusohje • Uzstādīšanas instrukcija
• Εγχειρίδιο χρήσης • Gebrauchsanleitung • Használati útmutató • Manual de instruções

PRODUCT VIEW



CONTROL PANEL



USAGE



FEATURES

- Device for warming and relaxing pressure massage (shiatsu) of the feet soles.
- Reduces pain in cases of foot fasciitis or significant fatigue.
- Possibility of warm massage of other parts of the body: e.g., calves, lower back, abdomen, etc.
- Effective relaxation
- 2 massage directions, 3 speeds
- Gentle heating of the feet (max. 45°C), warm compress effect
- The top cover, attached with a zipper, can be washed
- Stable base
- For feet up to size 46
- Power supply: AC 110/240V – DC 12V power adapter
- Power consumption: 24W
- Dimensions: 330x350x170mm
- Weight: 1.3kg

WŁAŚCIWOŚCI

- Urządzenie do rozgrzewającego i relaksującego masażu uciskowego (shiatsu) spodu stóp
- Zmniejszenie bólu w przypadkach zapalenia powięzi stóp lub znacznego zmęczenia
- Możliwość ciepłego masażu innych części ciała: np. łydek, łydźwi, brzucha itp.
- Wydajna relaksacja
- 2 kierunki masażu, 3 prędkości
- Delikatne ogrzewanie stóp (maks. 45°C), efekt ciepłego kompresu
- Możliwość prania górnej pokrywy, mocowanej suwakiem
- Stabilna podstawa
- Dla stóp w rozmiarze do 46
- Zasilanie: zasilacz AC 110/240V – DC 12V
- Moc pobierana: 24W
- Wymiary: 330x350x170mm
- Waga: 1,3kg

PL: Pełna treść deklaracji zgodności CE jest dostępna na stronie www.media-tech.eu

EN: The full text of the CE declaration of conformity is available at www.media-tech.eu.

HU: A CE megfelelőségi nyilatkozat teljes szövege elérhető a www.media-tech.eu oldalon.

CZ: Úplné znění prohlášení o shodě CE je k dispozici na www.media-tech.eu.

SK: Úplné znenie vyhlásenia o zhode CE je dostupné na www.media-tech.eu.

LT: Visas CE atitikties deklaracijos tekstas yra prieinamas adresu www.media-tech.eu.

RO: Textul complet al declarației de conformitate CE este disponibil pe www.media-tech.eu.

HR: Cijeli tekst CE izjave o sukladnosti dostupan je na www.media-tech.eu.

DE: Der vollständige Text der CE-Konformitätserklärung ist unter www.media-tech.eu verfügbar.

BG: Пълният текст на декларацията за съответствие CE е достъпен на www.media-tech.eu.

GR: Το πλήρες κείμενο της δήλωσης συμμόρφωσης CE είναι διαθέσιμο στη διεύθυνση www.media-tech.eu.

PRODUCED & EU IMPORTED

MEDIA-TECH
Polska Sp. z o.o.

ADDRESS: BRZEZINY 13B,
05-074 HALINÓW, POLAND

E-MAIL: SUPPORT@MEDIA-TECH.EU



PL

Urządzenie oznaczone jest symbolem przekreślonego kontenera na odpady, zgodnie z Dyrektywą Europejską 2012/19/EU o zużyciu sprzętu elektrycznego i elektronicznego. Produktów oznaczonych tym symbolem po ukończeniu użytkowania nie należy utylizować lub wyrzucać wraz z innymi odpadami z gospodarstwa domowego. Użytkownik ma obowiązek pozbyć się zużytego sprzętu elektrycznego i elektronicznego, dostarczając je do wyznaczonego punktu, w którym takie niebezpieczne odpady poddawane są procesowi recyklingu. Gromadzenie tego typu odpadów w wydziałnych miejscach oraz właściwy proces ich odzyskiwania przyczyniają się do ochrony zasobów naturalnych.

Jeżeli produkt zawiera baterie objęte rozporządzeniem (UE) 2023/1542 Parlamentu Europejskiego i Rady to nie można utylizować wraz z normalnymi odpadami domowymi. Należy się zapoznać z lokalnymi przepisami odnośnie oddzielnej zbiórki baterii, ponieważ prawidłowa utylizacja zapobiegne potencjalnym negatywnym skutkom dla środowiska naturalnego i zdrowia ludzkiego.

Prawidłowy recykling zużytego sprzętu elektrycznego i elektronicznego ma korzystny wpływ na zdrowie i otoczenie człowieka. W celu uzyskania informacji na temat miejsca i sposobu bezpiecznego zwrócenia sprzętu elektrycznego i elektronicznego użytkownik powinien skontaktować się z odpowiednim organem władz lokalnych, z punktem zbiórki odpadów lub z punktem sprzedaży, w którym zakupił sprzęt.

V4**EN**

The device is marked with a crossed-out wheeled bin symbol, in accordance with European Directive 2012/19/EC on waste electrical and electronic equipment. Products marked with this symbol should not be disposed of or thrown away with other household waste at the end of their useful life. The user is obliged to dispose of used electrical and electronic equipment by delivering it to a designated point where such hazardous waste is recycled. Collecting this type of waste in separate locations and recycling it properly contributes to the protection of natural resources.

If the product contains batteries covered by Regulation (EU) 2023/1542 of the European Parliament and of the Council, it cannot be disposed of with normal household waste. Please refer to local regulations regarding the separate collection of batteries, as proper disposal will prevent potential negative effects on the environment and human health.

Proper recycling of waste electrical and electronic equipment has a beneficial effect on human health and the environment. For information on where and how to dispose of waste electrical and electronic equipment in an environmentally safe manner, users should contact their local authority, waste collection point, or the point of sale where the equipment was purchased.

DE

Das Gerät ist gemäß der Europäischen Richtlinie 2012/19/EG über Elektro- und Elektronik-Altgeräte mit dem Symbol einer durchgestrichenen Mülltonne gekennzeichnet. Produkte mit diesem Symbol dürfen am Ende ihrer Nutzungsdauer nicht zusammen mit dem Hausmüll entsorgt werden. Der Nutzer ist verpflichtet, gebrauchte Elektro- und Elektronikgeräte an einer dafür vorgesehenen Sammelstelle für gefährliche Abfälle abzugeben. Die getrennte Sammlung und das ordnungsgemäße Recycling dieser Abfälle tragen zum Schutz natürlicher Ressourcen bei.

Sofern das Produkt Batterien enthält, die unter die Verordnung (EU) 2023/1542 des Europäischen Parlaments und des Rates fallen, dürfen diese nicht im normalen Hausmüll entsorgt werden. Bitte beachten Sie die örtlichen Vorschriften zur getrennten Sammlung von Batterien, da eine ordnungsgemäße Entsorgung potenzielle negative Auswirkungen auf Umwelt und Gesundheit verhindert.

Das ordnungsgemäße Recycling von Elektro- und Elektronik-Altgeräten wirkt sich positiv auf Gesundheit und Umwelt aus. Informationen darüber, wo und wie Elektro- und Elektronik-Altgeräte umweltgerecht entsorgt werden können, erhalten Sie bei Ihrer örtlichen Behörde, Ihrer Abfallsammelstelle oder der Verkaufsstelle, bei der Sie das Gerät gekauft haben.

CZ

Zařízení je označeno symbolem přeškrtnuté popelnice na odpady v souladu s evropskou směrnicí 2012/19/ES o odpadních elektrických a elektronických zařízeních. Výrobky označené tímto symbolem by neměly být na konci své životnosti likvidovány ani vyhazovány s ostatním domovým odpadem. Uživatel je povinen zlikvidovat použité elektrické a elektronické zařízení jeho dodáním na určené místo, kde se takový nebezpečný odpad recykluje. Zber tohoto typu odpadu na oddelených miestach a jeho řádná recyklace prispívá k ochrane prírodních zdrojů.

Pokud výrobek obsahuje baterie, na které se vztahuje nařízení Evropského parlamentu a Rady (EU) 2023/1542, nete je likvidovat s běžným domovým odpadem. Řiďte se prosím místními předpisy týkajícími se tříděného sberu baterií, protože správná likvidace zabrání potenciálním negativním dopadům na životní prostředí a lidské zdraví.

Správná recyklace odpadních elektrických a elektronických zařízení má příznivý vliv na lidské zdraví a životní prostředí. Informace o tom, kde a jak ekologicky bezpečným způsobem likvidovat odpadní elektrická a elektronická zařízení, získáte od místního úřadu, sběrného dvora nebo prodejce, kde bylo zařízení zakoupeno.

SK

Zariadenie je označené symbolom preškrtnutého kontajnera na kolieskach v súlade s európskou smernicou 2012/19/ES o odpade z elektrických a elektronických zariadení. Výrobky označené týmto symbolom by sa nemali po skončení ich životnosti likvidovať ani vyhazovať s ostatným domovým odpadom. Používatel je povinný zlikvidovať použité elektrické a elektronické zariadenia ich odovzdaním na určené miesto, kde sa takýto nebezpečný odpad recykluje. Zber tohoto typu odpadu na oddelených miestach a jeho správna recyklácia prispieva k ochrane prírodných zdrojov.

Ak výrobok obsahuje batérie, na ktoré sa vzťahuje nariadenie Európskeho parlamentu a Rady (EÚ) 2023/1542, nemôže ho likvidovať s bežným domovým odpadom. Prečítajte si miestne predpisy týkajúce sa separovaného zberu batérií, pretože správna likvidácia zabráni potenciálnym negatívnym účinkom na životné prostredie a ľudské zdravie.

Správna recyklácia odpadov z elektrických a elektronických zariadení má priaznivý vplyv na ľudské zdravie a životné prostredie. Informácie o tom, kde a ako zlikvidovať odpad z elektrických a elektronických zariadení spôsobom bezpečným pre životné prostredie, by si používatelia mali vyžiadať od miestneho úradu, zberného miesta odpadu alebo predajného miesta, kde bolo zariadenie zakúpené.

HU

A készülék egy áthúzott szemeteska szimbólummal, az elektromos és elektronikus berendezések hulladékáról szóló 2012/19/EU európai irányelvnek megfelelően. Az ezzel a szimbólummal jelölt termékek élettartamuk végén nem szabad a háztartási hulladékkal együtt ártalmatlanítani vagy más háztartási hulladékkal együtt kidobni. A felhasználó köteles a használt elektromos és elektronikus berendezéseket egy kijelölt, veszélyes hulladékot újrászamosító helyre leadni. Az ilyen típusú hulladék elkülönített gyűjtése és megfelelő újrászamosítása hozzájárul a természeti erőforrások védelméhez.

Ha a terméket az Európai Parlament és a Tanács (EU) 2023/1542 rendeletének hatálya alá tartozó elemeket tartalmaz, akkor azokat nem szabad a háztartási hulladékkal együtt kidobni. Kérjük, olvassa el az elemek elkülönített gyűjtésére vonatkozó helyi előírásokat, mely a megfelelő ártalmatlanítás megakadályozza a környezetre és az emberi egészségre gyakorolt lehetséges negatív hatásokat.

A hulladék elektromos és elektronikus berendezések megfelelő újrászamosítása jótékony hatással van az emberi egészségre és a környezetre. A hulladék elektromos és elektronikus berendezések környezetbarát ártalmatlanításának helyével és módjával kapcsolatos információkat a felhasználóknak fel kell vennünk a kapcsolatot a helyi önkormányzattal, a hulladékgyűjtő ponttal vagy azaz az értékesítési hellyel, ahol a berendezést vásárolták.

RO

Dispozitivul este marcat cu simbolul unui pubeletă tăiată cu o linie, în conformitate cu Directiva Europeană 2012/19/CE privind deșeurile de echipamente electrice și electronice. Produsele marcate cu acest simbol nu trebuie eliminate sau aruncate împreună cu altelei menajerie la sfârșitul duratei lor de viață. Utilizatorul este obligat să elimine echipamentele electrice și electronice uzate prin livrarea lor la un punct desemnat unde aceste deșuri periculoase sunt reciclate. Colectarea acestui tip de deșuri în locații separate și reciclarea lor corespunzătoare contribuie la protejarea resurselor naturale. Dacă produsul conține baterii care intră sub incidența Regulamentului (UE) 2023/1542 al Parlamentului European și al Consiliului, acesta nu poate fi eliminat împreună cu deșeurile menajerie normale. Dacă rugăm să consultați regulamentele locale privind colectarea separată a bateriilor, deoarece eliminarea corespunzătoare va preveni potențiale efecte negative asupra mediului și sănătății umane.

Reciclarea corespunzătoare a echipamentelor electrice și electronice uzate are un efect benefic asupra sănătății umane și a mediului. Pentru informații despre unde și cum să eliminați echipamentele electrice și electronice uzate într-un mod sigur pentru mediu, utilizatorii trebuie să contacteze autoritatea locală, punctul de colectare a deșeurilor sau punctul de vânzare de unde a fost achiziționat echipamentul.

BG

Устройството е маркирано със символ на зачеркнат кош за боклук с линия, в съответствие с Европейската директива 2012/19/ЕО относно отпадъци от електрическо и електронно оборудване. Продуктите, маркирани с този символ, не трябва да се изхвърлят с други битови отпадъци след края на ползването им живот. Погребените и за дължение да изхвърли използваното електрическо и електронно оборудване, като го предават на определено място, където се рециклират такива опасни отпадъци. Събирането на този вид отпадъци на отделни места и правилното им рециклиране допринасят за опазването на природните ресурси.

Ако продуктът съдържа батерии, обхванати от Регламент (ЕС) 2023/1542 на Европейския парламент и на Съвета, той не може да се изхвърля с обикновените битови отпадъци. Моля, вижте местните разпоредби относно разделното събиране на батерии, тъй като правилното изхвърляне ще предотврати потенциални отрицателни ефекти върху околната среда и човешкото здраве.

Правилното рециклиране на отпадъци от електрическо и електронно оборудване има благоприятен ефект върху човешкото здраве и околната среда. За информация относно това къде и как да се изхвърлят отпадъци от електрическо и електронно оборудване по екологично безопасен начин, потребителите трябва да се свържат с местните власти, пункта за събиране на отпадъци или мястото на продажба, откъдето е закупено оборудването.

CRO

Uređaj je označen simbolom preškrtnute košice za smeće, u skladu s Europskom direktivom 2012/19/EU o otpadnoj elektrini i elektroničkoj opremi. Proizvođi označeni ovim simbolom ne smiju se odlagati ili bacati s ostalim kućnim otpadom na kraju svoje vijeka trajanja. Korisnik je dužan zbrinuti rabljenu elektrinu i elektroničku opremu na određeno mjesto gdje se takav opasni otpad reciklira. Priključanje ove vrste otpada na odvojenim mjestima i njegovu pravilno recikliranje doprinose zaštiti prirodnih resursa.

Ako proizvod sadrži baterije, obuhvaćene Uredbom (EU) 2023/1542 Europskog parlamenta i Vijeća, ne može se odlagati u slobodnjim kućnim otpadom. Molimo pogledajte lokalne propise o odvojenom prikupljanju baterija, jer će pravilno odlaganje sprječati potencijalne negativne učinke na okoliš i ljudsko zdravlje.

Pravilno recikliranje otpadne elektrine i elektroničke opreme ima blagotvoran učinak na ljudsko zdravlje i okoliš. Za informacije o tome gdje i kako zbrinuti otpadnu elektrinu i elektroničku opremu na ekološki siguran način, korisnici se trebaju obratiti svojim lokalnim vlastima, mjestu za prikupljanje otpada ili prodajnom mjestu gdje je oprema kupljena.

LT

Irenginis pažymėtas perbraukto šiukšliadėžės su ratukais simboliu pagal Europos direktyvą 2012/19/EB dėl elektros ir elektroninės įrangos atliekų. Šiuo simboliu pažymėti gaminiai neturėtų būti išmesti kartu su kitomis buitiniomis atliekomis pasibaigus jų naudojimui laikui. Vartotojas privalo utylizuoti panaudojat elektrinę ir elektroninę įrangą, pristatydamas ją į tam skirtą vietą, kur tokios pavojingos atliekos yra perdirbamos. Šių atliekų surinkimas atskirose vietose ir tinkamas perdirbimas prisideda prie gamtos išteklių apsaugos.

Jei gaminyje yra baterijų, kurioms taikomas Europos Parlamento ir Tarybos reglamentas (ES) 2023/1542, jo negalima išmesti su įprastomis buitinėmis atliekomis. Prašome laikytis vietinių baterijų atskiro surinkimo taisyklių, nes tinkamas užvaldos pavėšis išvengti galimo neigiamo poveikio aplinkai ir žmonių sveikatai.

Tinkamas elektros ir elektroninės įrangos atliekų perdirbimas daro teigiamą poveikį žmonių sveikatai ir aplinkai. Informacijos apie tai, kur ir kaip utylizuoti elektros ir elektroninės įrangos atliekas aplinkai saugiu būdu, vartotojai turėtų kreiptis į savo vietos valdžios institucijas, atliekų surinkimo punktą arba pardavimo vietą, kurioje įsigijote įrangą.

LV

Ierīce ir pazīmēta ar pārsvītrotu atkritumu vertnes simbolu saskaņā ar Eiropas direktīvu 2012/19/EK par elektrisko un elektronisko iekārtu atkritumiem. Ar šo simbolu pazīmētos produktus pēc to lietošanas laikā beigām nedrīkst izmest kopā ar citiem sadzīves atkritumiem. Lietotājam ir pienākums utylizēt nolietotas elektriskas un elektroniskas iekārtas, nogādājot tās norādītajā vietā, kur šādi bīstami atkritumi tiek pārstrādāti. Šāda veidā utylizēti savākšana atsevišķs vietas un to pareiza pārstrāde veicina dabas resursu aizsardzību.

Jānodrūkst savr baterijas, uz kurām attiecas Eiropas Parlamenta un Padomes Regula (ES) 2023/1542, to nedrīkst izmest kopā ar parastajiem sadzīves atkritumiem. Lūdzu, skatiet vietējos noteikumus par bateriju atsevišķu savākšanu, jo pareiza utylizācija novērš iespējamu negatīvu ietekmi uz vidi un cilvēku veselību.

Pareiza elektrisko un elektronisko iekārtu atkritumu pārstrāde labvēlīgi ietekmē cilvēku veselību un vidi. Lai iegūtu informāciju par to, kur un kā videi drošā veidā utylizēt elektrisko un elektronisko iekārtu atkritumus, lietotājiem jāsaņemas ar vietējo pašvaldību, atkritumu savākšanas punktu vai tirdzniecības vietu, kur iekārta tika iegādāta.

PL - Ogólne zasady bezpieczeństwa

- Przed pierwszym użyciem i obsłudze urządzenia Media-tech należy dokładnie zapoznać się z instrukcją obsługi oraz przestrzegać poniższych środków ostrożności
- Produkt nie jest przeznaczony dla dzieci w wieku 0-3 lat
- Produkt może zawierać elementy opakowaniowe (folie, blistry), które nieodpowiednio użyte mogą doprowadzić do poważnych uszkodzeń ciała a nawet śmierci
- Nie zanurzaj produktu w wodzie jeżeli nie jest wodoodporny (oznaczenie co najmniej IPX7)
- Nie używaj w wilgotnym środowisku, chyba że jest wodoodporny na poziomie IPX4
- Produkt o ile nie oznaczono inaczej przeznaczony jest do użytku domowego w temperaturze pokojowej
- Używaj wyłącznie oryginalnych akcesoriów dostarczonych w zestawie. Nieoryginalne mogą być wyłączną przyczyną uszkodzenia lub innych poważnych wydarzeń
- Przed uruchomieniem urządzenia upewnij się, że wszystkie elementy są prawidłowo zamontowane i zabezpieczone.
- W przypadku produktów zasilanych akumulatorem lub bateriami: używaj tylko baterii zgodnych z wymogami technicznymi urządzenia
- W przypadku wystąpienia uszkodzenia kabla zasilającego lub innej części elektrycznej, nie próbuj samodzielnie naprawiać urządzenia.
- Podłączaj urządzenie tylko do odpowiedniego źródła zasilania o parametrach zgodnych ze specyfikacją produktu.
- Nieautoryzowany demontaż produktu elektrycznego, elektronicznego lub zawierającego akumulatora, zenerówki lub próba naprawy grozi porażeniem prądem lub/i może być przyczyną zapałnu i pożaru.
- Jeżeli produkt elektryczny lub zawierający akumulator w trakcie pracy zacznie wydzielać dym, zapach spaleniny, nienaturalnie się nagrzeje, należy natychmiast przestać go używać, odłączyć od źródła zasilania i oddzielić w bezpieczne miejsce od materiałów łatwopalnych
- Urządzenie wyposażone w generator ozonu O₃, emituje minimalne stężenie tego gazu – zabójcze dla bakterii i grzybów - nie zagrażające ludziom i zwierzętom. Jednak nie zalecamy bezpośredniej inhalacji bezpośrednio nad urządzeniem.
- Urządzenie wyposażone w diodę UV, emituje minimalną wartość tych promieni - zabójczą dla bakterii i grzybów – nie zagrażając ludziom i zwierzętom. Jednak nie zalecamy obserwacji tego światła z bardzo bliskiej odległości
- W przypadku głośników i słuchawek, zbyt wysokie ustawienie głośności może uszkodzić słuch ostrożność w otoczeniu osób mających problemy z epilepsją
- Żaden z produktów Media-tech nie jest produktem medycznym i nie może być stosowany jako element terapii medycznej
- Produkty przeznaczone do higieny (irygatory, szczoteczki do zębów) należy stosować ściśle z ich przeznaczeniem w miejscach ciała do tego przeznaczonych. Inne zastosowanie grozi poważnym uszkodzeniem ciała lub kalectwem
- Stosowanie produktów do masażu mechanicznego powinno być objęte konsultacją lekarską w przypadku osób obciążonych chorobami kardiologicznymi, respiracyjnymi oraz kostnymi
- Stosowanie produktów do masażu mikroprądem EMS powinno być objęte konsultacją lekarską w przypadku osób obciążonych chorobami kardiologicznymi oraz skórnymi
- Masażery EMS, użytkowane niezgodnie z instrukcją lub zbyt długo (powyżej dopuszczalnych cykli pracy) mogą być przyczyną miejscowych, powierzchniowych uszkodzeń naskórka
- Kobiety w ciąży powinny skonsultować z lekarzem możliwość stosowania wszystkich urządzeń masujących

EN - General safety rules

- Before first use and operation of the Media-tech device, read the user manual carefully and follow the precautions below
- The product is not intended for children aged 0-3 years
- The product may contain packaging elements (foils, blisters) that, if used incorrectly, may cause serious bodily harm or even death
- Do not immerse the product in water unless it is waterproof (marked at least IPX7)
- Do not use in a humid environment, unless it is waterproof for home use at room temperature
- Unless otherwise marked, the product is intended for home use at room temperature
- Use only the original accessories supplied in the set. Non-original ones may cause damage or other serious events
- Before starting the device, make sure that all elements are properly installed and secured.
- For products powered by a battery or accumulator: use only batteries that meet the technical requirements of the device
- In the event of damage to the power cable or other electrical part, do not attempt to repair the device yourself.
- Connect the device only to a suitable power source with parameters consistent with the product specifications.
- Unauthorized disassembly of an electrical, electronic or battery-based product, modifications or attempted repair may result in electric shock and/or ignition and fire.
- If an electrical or battery-based product begins to emit smoke, a burning smell, or becomes abnormally hot during operation, immediately stop using it, disconnect it from the power source and put it in a safe place away from flammable materials.
- A device equipped with an O₃ ozone generator emits a minimum concentration of this gas - lethal to bacteria and fungi - not dangerous to people and animals. However, we do not recommend direct inhalation directly above the device.
- A device equipped with a UV diode emits a minimum value of these rays - lethal to bacteria and fungi - not dangerous to people and animals. However, we do not recommend observing this light from a very close distance
- In the case of speakers and headphones, too high a volume setting can damage hearing
- If the product contains colored and pulsating lighting, it should be used with great caution in the vicinity of people with epilepsy
- None of the Media-tech products are medical products and may be used as part of medical therapy
- Hygiene products (irrigators, toothbrushes) should be used strictly for their intended purpose in the areas of the body designated for this purpose. Other use may result in serious bodily harm or disability
- The use of mechanical massage products should be subject to medical consultation in the case of people with cardiological, respiratory and bone diseases
- The use of EMS microcurrent massage products should be subject to medical consultation in the case of people with cardiological and skin diseases
- EMS massagers used contrary to the instructions or for too long (above the permissible duty cycles) may cause local, superficial damage to the epidermis
- Pregnant women should consult a doctor about the possibility of using all massage devices

HU - Általános biztonsági szabályok

- A Media-tech eszköz első használata és használata előtt figyelmesen olvassa el a használati utasítást, és kövesse az alábbi óvintézkedéseket
- A termék nem 0-3 éves gyermekek számára készült
- A termék tartalmazhat olyan csomagolóelemeket (fólia, buborekfólia), amelyek helytelen használat esetén súlyos testi sérülést vagy akár halált is okozhatnak.
- Ne merítse vizbe a terméket, ha az nem vízálló (legálább IPX7 jelölés)
- Ne használja nedves környezetben, hacsak nem IPX4 vízálló
- Előírt jelölés hiányában a termékét szobahőmérsékleten otthoni használatra szánják
- Csak a készletben található eredeti tartozékokat használja. A nem eredetiek károkát vagy más súlyos eseményeket okozhatnak
- A készülék elindítása előtt győződjön meg arról, hogy minden alkatrész megfelelően van beszerelve és rögzítve.
- Akkumulátorral vagy akkumulátorokkal működő termékek esetén: csak olyan akkumulátort használjon, amely megfelel a készülék műszaki követelményeinek
- Ha a tápkábel vagy más elektromos alkatrész megsérült, ne kísérleje meg saját maga megjavítani a készüléket.
- A készüléket csak megfelelő áramforráshoz csatlakoztassa, amelynek paraméterei megfelelnek a termék specifikációinak.
- Elektromos, elektronikus vagy akkumulátort tartalmazó termék illetéktelen szétszerelése, módosítása vagy javítási kísérlete és/vagy gyújtádstát és tüzet okozhat.
- Ha egy elektromos vagy akkumulátort tartalmazó termék füstöt, égett szagot vagy természetesen felforrósodik működés közben, azonnal hagyja abba a használatát, húzza ki az áramforrásból és tárolja biztonságos helyen, gyűlékony anyagoktól távol.
- Az O3 özongenerátorral felszerelt készülék minimális koncentrációban bocsátja ki ezt a gázt, amely halálos a baktériumokra és gombákra, nem veszélyezteti az embereket és az állatokat. Azonban nem javasoljuk a közvetlen belélegzést közvetlenül a készülék felett.
- Az UV-diódával felszerelt készülék ennek a sugárnak a minimális értékét bocsátja ki - halálos a baktériumokra és gombákra -, nem veszélyeztetve az embereket és az állatokat. Nem javasoljuk azonban, hogy ezt a fényt nagyon közelről figyelje meg
- Hangszórók és fejhallgatók esetén a hangerő túl magasra állítása károsíthatja a hallását
- Ha a termék színes és pulzáló világítást tartalmaz, nagy körültekintéssel kell használni epilepsziás betegek körében.
- A Media-tech egyik terméke sem gyógyászati termék, és nem használható orvosi terápia részeként
- A higiéniai termékeket (öblítők, fogkefék) szigorúan rendeltetészerűen kell használni a test erre a célra szánt területein. Minden más használat súlyos testi sérülést vagy rokkantságot okozhat
- Szív-, légzőszervi és csökkentésében szenvedők esetén a mechanikus masszázstermékek használata orvosi konzultációhoz kötött.
- Az EMS mikroáramú masszázstermékek használata szív- és bőrbetegségben szenvedők esetén orvosi konzultációhoz kötött.
- Az EMS masszírozók az utasításoknak nem megfelelően vagy túl hosszú ideig (a megengedett üzemi ciklusok felett) használatos helyi, felületi károsodást okozhatnak az epidermiszben.
- A terhes nőknek minden masszázsszerszék használatáról orvoshoz kell fordulniuk

CZ - Obecná bezpečnostní pravidla

- Před prvním použitím a provozem zařízení Media-tech si pečlivě přečtěte uživatelskou příručku a dodržujte níže uvedená upozornění
- Výrobek není určen pro děti ve věku 0-3 let
- Výrobek může obsahovat obalové prvky (folie, blistry), které při nesprávném použití mohou způsobit vážné poškození zdraví nebo dokonce smrt
- Nepoužívejte výrobek do vody, pokud není vodotěsný (s označením alespoň IPX7)
- Nepoužívejte ve vlhkém prostředí, pokud není vodotěsné podle IPX4
- Pokud není uvedeno jinak, je výrobek určen pro domácí použití při pokojové teplotě
- Používejte pouze originální příslušenství dodávané v sadě. Neoriginální mohou způsobit poškození nebo jiné závažné události
- Před použitím zařízení se ujistěte, že jsou všechny prvky správně namontovány a zajištěny.
- Pro výrobu napájené baterie nebo akumulátorem; používejte pouze baterie, které splňují technické požadavky zařízení
- V případě poškození napájecího kabelu nebo jiné elektrické části se nepokoušejte zařízení sami opravovat.
- Zařízením připojujete pouze ke vhodnému zdroji napájení s parametry odpovídajícími specifikacím produktu.
- Neoprávněně demontáž elektrického, elektronického nebo bateriového produktu, úpravy nebo pokus o opravu mohou vést k úrazu elektrickým proudem a/nebo vznícení a požáru.
- Pokud elektrický výrobek nebo výrobek na bázi baterie začne během provozu vydávat kouř, zápach spáleniny nebo se abnormálně zahřeje, okamžitě jej přestaňte používat, odpojte jej od zdroje napájení a uložte jej na bezpečné místo mimo dosah hořlavých materiálů.
- Zařízení vybavené generátorem ozonu O3 vydává tento plyn v minimální koncentraci - smrtící pro bakterie a plísně - není nebezpečný pro lidi a zvířata. Přímou inhalaci přímo nad přístrojem však nedoporučujeme.
- Zařízení vybavené UV diodou vyzařuje minimální hodnotu těchto paprsků - smrtící pro bakterie a plísně - není nebezpečná pro lidi a zvířata. Nedoporučujeme však toto světlo pozorovat z velmi blízké vzdálenosti
- V případě reproduktorů a sluchátek může příliš vysoká hlasitost poškodit sluch
- Pokud výrobek obsahuje barevné a pulzující osvětlení, měl by být používán s velkou opatrností v blízkosti lidí s epilepsií
- Žádný z produktů Media-tech není lékařským produktem a může být použit jako součást léčebné terapie
- Hygienické výrobky (irigátory, zubní kartáčky) by měly být používány přísně k určenému účelu v oblastech těla určených k tomuto účelu. Jiné použití může vést k vážnému poškození zdraví nebo invaliditě
- U osob s kardiologickými, respiračními a kostními chorobami by mělo být použití mechanických masážních prostředků podmíněno lékařskou konzultací
- Použití mikroprůduchých masážních produktů EMS by mělo být u osob s kardiologickými a kožními onemocněními podmíněno lékařskou konzultací
- Masážní přístroje EMS používané v rozporu s pokyny nebo příliš dlouho (nad povolené pracovní cykly) mohou způsobit místní, povrchové poškození epidermis
- Těhotné ženy by se měly o možnosti použití všech masážních přístrojů poradit s lékařem

SK - Všeobecné bezpečnostné pravidlá

- Pred prvým použitím a uvedením zariadenia Media-tech do prevádzky si pozorne prečítajte používateľskú príručku a dodržujte nižšie uvedené opatrenia
- Výrobok nie je určený pre deti vo veku 0-3 rokov
- Výrobok môže obsahovať obalové prvky (fólie, blistre), ktoré pri nesprávnom použití môžu spôsobiť vážne ublíženie na zdraví alebo dokonca smrť
- Neponárajte výrobok do vody, pokiaľ nie je vodotesný (s označením aspoň IPX7)
- Nepoužívajte vo vlhkom prostredí, pokiaľ nie je vodotesné podľa IPX4
- Ak nie je uvedené inak, výrobok je určený na domáce použitie pri izbovej teplote
- Používajte iba originálne príslušenstvo dodávané v súprave. Neoriginálne môžu spôsobiť poškodenie alebo iné zavazné udalosti
- Pred spustením zariadenia sa uistite, že sú všetky prvky správne nainštalované a zaistené.
- Pre produkty napájané batériou alebo akumulátorom: používajte iba batérie, ktoré spĺňajú technické požiadavky zariadenia
- V prípade poškodenia napájacieho kábla alebo inej elektrickej časti sa nepokúšajte zariadenie sami opravovať.
- Zariadenie pripájajte iba k vhodnému zdroju napájania s parametrami zodpovedajúcimi špeci- fikácii produktu.
- Neopravená demontáž elektrického, elektronického alebo batériového produktu, úpravy alebo pokus o opravu môžu mať za následok zásah elektrickým prúdom a/alebo vznietenie a požiar.
- Ak z elektrického produktu alebo produktu na batérie začne vychádzať dym, zápach spáleniny alebo sa počas prevádzky nadmerne zahrieva, okamžite ho prestaňte používať, odpojte ho od zdroja napájania a uložte ho na bezpečné miesto mimo dosahu horľavých materiálov.
- Zariadenie vybavené generátorom ozónu O3 emituje minimálnu koncentráciu tohto plynu - smrteľnú pre baktérie a plesne - nie je nebezpečný pre ľudí a zvieratá. Priamu inhaláciu priamo nad prístrojom však neodporúčame.
- Zariadenie vybavené UV diódou vyžaruje minimálnu hodnotu týchto účtov - smrteľné pre baktérie a plesne - nie sú nebezpečné pre ľudí a zvieratá. Neodporúčame však pozorovať toto svetlo z veľmi blízkej vzdialenosti
- V prípade reproduktorov a slúchadiel môže príliš vysoká hlasitosť poškodiť sluch
- Ak výrobok obsahuje farebné a pulzujúce osvetlenie, mal by sa používať s veľkou opatrnosťou v blízkosti ľudí s epilepsiou
- Žiadny z produktov Media-tech nie je medicínsky produkt a môže byť použitý ako súčasť liečebnej terapie
- Hygienické výrobky (irigátory, zubné kefky) by sa mali používať striktnie na určený účel v oblastiach tela určených na tento účel. Iné použitie môže mať za následok vážne ublíženie na zdraví alebo invaliditu
- Použitie mechanických masážnych prostriedkov by malo podliehať lekárskej konzultácii v prípade ľudí s kardiologickými, respiračnými a kostnými ochoreniami
- Použitie mikroprúdových masážnych produktov EMS by malo podliehať lekárskej konzultácii v prípade ľudí s kardiologickými a kožnými ochoreniami
- EMS masážne prístroje používané v rozpore s pokynmi alebo príliš dlho (nad pripustné pracov- né cykly) môžu spôsobiť lokálne, povrchové poškodenie epidermis
- Tehotné ženy by sa mali o možnosti použitia všetkých masážnych prístrojov poradiť s lekárom

LT - Bendrosios saugos taisyklės

- Prieš prvú kartą naudodami ir naudodami Media-tech įrenginį, atidžiai perskaitykite vartotojo vadovą ir laikykitės toliau pateiktų atsargumo priemonių
- Produktas nėra skirtas 0-3 metų vaikams
- Gaminyje gali būti pakavimo elementų (folijos, lizdinės plokštelės), kurie netinkamai naudoja- mi gali sukelti rimtą kūno sužalojimą ar net mirtį
- Nenaudinkite gaminio į vandenį, nebent jis yra atsparus vandeniui (pažymėtas bent IPX7)
- Nenaudokite drėgnose aplinkose, nebent jis yra atsparus vandeniui pagal IPX4
- Jei nenurodyta kitaip, gaminyje skirtas naudoti namuose kambario temperatūroje
- Naudokite tik originalius komplekte esančius priedus. Neoriginalius gali sukelti žałą ar kitus rimtus įvykius
- Prieš paleisdami įrenginį įsitinkite, kad visi elementai yra tinkamai sumontuoti ir pritvirtinti.
- Gaminiam, maitinamiems iš baterijos ar akumuliatoriaus: naudokite tik tokias baterijas, kurios atitinka įrenginio techninius reikalavimus
- Jei pažeistas maitinimo laidas ar kita elektros dalis, nebandykite įrenginio taisyti patys.
- Prijunkite įrenginį tik prie tinkamo maitinimo šaltinio, kurio parametrai atitinka gaminio speci- fikacijas.
- Neleistas elektrinio, elektroninio ar akumuliatoriaus gaminio išardymas, modifikacijos ar bandymas taisyti gali sukelti elektros smūgį ir (arba) užsidegimą bei gaisrą.
- Jei iš elektros ar akumuliatoriaus gaminio pradeda skleistis dūmas, degimo kvapas arba jis neįprastai įkaista, nedelsdami nustokite jį naudoti, atjunkite jį nuo maitinimo šaltinio ir padėki- te į saugią vietą, toliau nuo degių medžiagų.
- Įrenginys su O3 ozono generatoriumi išskiria minimalią šių dujų – mirtingų bakterijoms ir grybe- liams – koncentraciją, nepavojingą žmonėms ir gyvūnams. Tačiau nerekomenduojame įkvepti tiesiai virš prietaiso.
- Įrenginys su UV diodu skleidžia minimalią šių spindulių vertę – mirtingą bakterijoms ir grybe- liams – nepavojingą žmonėms ir gyvūnams. Tačiau nerekomenduojame šios šviesos stebėtis iš labai arti
- Jei naudojate garsiakalbius ir ausines, per didelis garsumo nustatymas gali pakenkti klausai
- Jei gaminyje yra spalvotos ir pulsuojantis apšvietimas, jį reikia labai atsargiai naudoti šalia žmonių, sergančių epilepsija.
- Nė vienas iš Media-tech produktų nėra medicininis produktas ir gali būti naudojamas kaip medicininės terapijos dalis
- Higienos priemonės (drėkintuvai, dantų šepetėliai) turi būti naudojamos griežtai pagal paskirtį tam skirtose kūno vietose. Kitoks naudojimas gali sukelti rimtą kūno sužalojimą arba negalį
- Dėl mechaninio masażo gaminių naudojimo būtina gydytojo konsultacija sergantiems širdies, kvėpavimo takų ir kaulų ligomis
- Dėl EMS mikrošvies masażo gaminių naudojimo turi būti gydytojo konsultacija žmonėms, sergantiems širdies ir odos ligomis.
- EMS masażuokliai, naudojami nesilaikant instrukcijų arba per ilgai (virš leistinų darbo ciklų), gali sukelti vietinius, paviršinius epidermio pažeidimus.
- Nėščios moterys turėtų pasitarti su gydytoju dėl galimybes naudoti visus masażo prietaisus

RO - Reguli generale de siguranță

- Înainte de prima utilizare și utilizare a dispozitivului Media-tech, citiți cu atenție manualul de utilizare și urmați măsurile de precauție de mai jos
- Produsul nu este destinat copiilor cu vârsta între 0-3 ani
- Produsul poate conține elemente de ambalare (folii, blistere) care, dacă sunt utilizate incorect, pot provoca vătămări corporale grave sau chiar moartea
- Nu scufundați produsul în apă decât dacă este rezistent la apă (marcat cel puțin IPX7)
- Nu utilizați într-un mediu umed, decât dacă este rezistent la apă la IPX4
- Dacă nu este marcat altfel, produsul este destinat utilizării casnice la temperatura camerei
- Utilizați numai accesoriile originale furnizate în set. Cele neoriginale pot provoca daune sau alte evenimente grave
- Înainte de a porni dispozitivul, asigurați-vă că toate elementele sunt instalate și fixate corespunzător.
- Pentru produsele alimentare de baterie sau acumulator: utilizați numai baterii care îndeplinesc cerințele tehnice ale dispozitivului
- În cazul deteriorării cablului de alimentare sau a altei piese electrice, nu încercați să reparați singur dispozitivul.
- Conectați dispozitivul numai la o sursă de alimentare adecvată cu parametrii conformi cu specificațiile produsului.
- Dezasambarea neautorizată a unui produs electric, electronic sau pe bază de baterii, modificările sau încercarea de reparare pot duce la șoc electric și/sau aprindere și incendiu.
- Dacă un produs electric sau pe bază de baterii începe să emită fum, un miros de ars sau devine anormal de fierbinte în timpul funcționării, încetați imediat să îl utilizați, deconectați-l de la sursă de alimentare și puneți-l într-un loc sigur, departe de materiale inflamabile.
- Un dispozitiv echipat cu un generator de ozon O3 emite o concentrație minimă a acestui gaz - letal pentru bacterii și ciuperci - deloc periculos pentru oameni și animale. Cu toate acestea, nu recomandăm inhalarea directă deasupra dispozitivului.
- Un dispozitiv echipat cu o diodă UV emite o valoare minimă a acestor raze - letale pentru bacterii și ciuperci - nepericuloase pentru oameni și animale. Cu toate acestea, nu recomandăm să observați această lumină de la o distanță foarte apropiată
- În cazul difuzoarelor și căștilor, o setare prea mare a volumului poate deteriora auzul
- Dacă produsul conține lumină colorată și pulsatorie, trebuie utilizat cu mare precauție în apropierea persoanelor cu epilepsie.
- Niciunul dintre produsele Media-tech nu este produs medical și poate fi utilizat ca parte a terapiei medicale
- Produsele de igienă (irigatoare, periute de dinți) trebuie folosite strict pentru scopul lor, în zona corpului desemnate în acest scop. O altă utilizare poate duce la vătămări corporale grave sau la dizabilități
- Utilizarea produselor de masaj mecanic ar trebui să facă obiectul consultării medicale în cazul persoanelor cu afecțiuni cardiologice, respiratorii și osoase
- Utilizarea produselor de masaj cu microcurrent EMS ar trebui să facă obiectul consultării medicale în cazul persoanelor cu boli cardiologice și de piele
- Aparatele de masaj EMS folosite contrar instrucțiunilor sau prea mult timp (peste ciclurile de lucru permise) pot provoca leziuni locale, superficiale ale epidermei
- Femeile însărcinate ar trebui să consulte un medic cu privire la posibilitatea utilizării tuturor dispozitivelor de masaj

HR - Opca sigurnozna pravila

- Prije prve uporabe i rada s Media-tech uređajem pažljivo pročitajte korisnički priručnik i pridržavajte se dolje navedenih mjera opreza
- Proizvod nije namijenjen djeci od 0-3 godine
- Proizvod može sadržavati elemente pakiranja (folije, blistere) koji u slučaju nepravilne uporabe mogu uzrokovati teške tjelesne ozljede ili čak smrt
- Nemojte uranjati proizvod u vodu osim ako nije vodootporan (s oznakom najmanje IPX7)
- Nemojte koristiti u vlažnom okruženju, osim ako nije vodootporan prema IPX4
- Ukoliko nije drugačije naznačeno, proizvod je namijenjen za kućnu upotrebu na sobnoj temperaturi
- Koristite samo originalni pribor isporučen u kompletu. Neoriginalni mogu uzrokovati štetu ili druge ozbiljne događaje
- Prije pokretanja uređaja provjerite jesu li svi elementi pravilno ugrađeni i pričvršćeni.
- Za proizvode koji se napajaju baterijom ili akumulatorom: koristite samo baterije koje zadovoljavaju tehničke zahtjeve uređaja
- U slučaju oštećenja kabela za napajanje ili drugog električnog dijela, ne pokušavajte sami popraviti uređaj.
- Uredaj priključite samo na odgovarajući izvor napajanja s parametrima koji su u skladu sa specifikacijama proizvoda.
- Neovlašteno rastavljanje električnog, elektroničkog ili baterijskog proizvoda, preinake ili pokušaj popravka mogu rezultirati strujnim udarom i/ili paljenjem i požarom.
- Ako električni ili baterijski proizvod počne ispuštati dim, miris paljive ili postane neobičajeno vruć tijekom rada, odmah ga prestanite koristiti, odspojite ga s izvora napajanja i stavite na sigurno mjesto dalje od zapaljivih materijala.
- Uredaj opremljen O3 generatorom ozona emitira minimalnu koncentraciju ovog plina - smrtonosan za bakterije i gljivice - nije opasan za ljude i životinje. Međutim, ne preporučamo izravno udisanje izravno iznad uređaja.
- Uredaj opremljen UV diodom emitira minimalnu vrijednost ovih zraka - smrtonosan za bakterije i gljivice - nije opasno za ljude i životinje. Međutim, ne preporučamo promatranje ovog svjetla iz velike blizine
- U slučaju zvučnika i slušalica, previsoka postavka glasnoće može oštetiti sluh
- Ako proizvod sadrži obojeno i pulsirajuće osvjetljenje, treba ga koristiti s velikim oprezom u blizini osoba s epilepsijom
- Nije jedan od Media-tech proizvoda nije medicinski proizvod i može se koristiti kao dio medicinske terapije
- Higijenske proizvode (irigatore, četkice za zube) treba koristiti isključivo za njihovu namjenu na područjima tijela koja su za to određena. Druga uporaba može dovesti do ozbiljnih tjelesnih ozljeda ili invaliditeta
- Upotreba proizvoda za mehaničku masažu trebala bi biti predmet liječničke konzultacije u slučaju osoba s kardioloskim, respiratornim i kožnim bolestima
- Koristjenje EMS mikrostrujnih masažnih proizvoda treba biti predmet liječničke konzultacije u slučaju osoba s kardioloskim i kožnim bolestima
- EMS masažeri koji se koriste suprotno uputama ili predugo (iznad dopuštenih ciklusa rada) mogu uzrokovati lokalna, površinska oštećenja epidermisa
- O mogućnosti korištenja svih masažnih naprava trudnice se trebaju posavjetovati s liječnikom

DE - Allgemeine Sicherheitsregeln

- Lesen Sie vor der ersten Verwendung und Bedienung des Media-tech-Geräts die Bedienungsanleitung sorgfältig durch und befolgen Sie die nachstehenden Vorsichtsmaßnahmen.
- Das Produkt ist nicht für Kinder im Alter von 0 bis 3 Jahren bestimmt.
- Das Produkt kann Verpackungselemente (Folien, Blasen) enthalten, die bei falscher Verwendung schwere Körperverletzungen oder sogar den Tod verursachen können.
- Tauchen Sie das Produkt nicht in Wasser, es sei denn, es ist wasserdicht (mindestens mit IPX7 gekennzeichnet).
- Verwenden Sie es nicht in einer feuchten Umgebung, es sei denn, es ist wasserdicht mit IPX4.
- Sofern nicht anders gekennzeichnet, ist das Produkt für den Heimgebrauch bei Raumtemperatur bestimmt.
- Verwenden Sie nur das im Set enthaltene Originalzubehör. Nicht originales Zubehör kann Schäden oder andere schwerwiegende Ereignisse verursachen.
- Vergewissern Sie sich vor der Inbetriebnahme des Geräts, dass alle Elemente ordnungsgemäß installiert und gesichert sind.
- Bei batterie- oder akkubetriebenen Produkten: Verwenden Sie nur Batterien, die den technischen Anforderungen des Geräts entsprechen.
- Bei Schäden am Netzkabel oder anderen elektrischen Teilen versuchen Sie nicht, das Gerät selbst zu reparieren.
- Schließen Sie das Gerät nur an eine geeignete Stromquelle mit Parametern an, die den Produktspezifikationen entsprechen. Unbefugtes Zerlegen, Modifizieren oder Reparieren eines elektrischen, elektronischen oder batteriebetriebenen Produkts kann zu Stromschlag und/oder Entzündung und Brand führen.
- Wenn ein elektrisches oder batteriebetriebenes Produkt während des Betriebs Rauch oder Brandgeruch abgibt oder ungewöhnlich heiß wird, stellen Sie die Verwendung sofort ein, trennen Sie es von der Stromquelle und legen Sie es an einen sicheren Ort fern von brennbaren Materialien.
- Ein mit einem O₃-Ozongenerator ausgestattetes Gerät gibt eine Mindestkonzentration dieses Gases ab – tödlich für Bakterien und Pilze – nicht gefährlich für Menschen und Tiere. Wir empfehlen jedoch nicht, direkt über dem Gerät einzatmen.
- Ein mit einer UV-Diode ausgestattetes Gerät gibt einen Mindestwert dieser Strahlen ab – tödlich für Bakterien und Pilze – nicht gefährlich für Menschen und Tiere. Wir empfehlen jedoch nicht, dieses Licht aus sehr geringer Entfernung zu beobachten.
- Bei Lautsprechern und Kopfhörern kann eine zu hohe Lautstärke das Gehör schädigen.
- Wenn das Produkt farbige und pulsierende Beleuchtung enthält, sollte es in der Nähe von Menschen mit Epilepsie mit großer Vorsicht verwendet werden.
- Keines der Media-tech-Produkte ist ein Medizinprodukt und kann im Rahmen einer medizinischen Therapie verwendet werden.
- Hygieneprodukte (Mundbürsten, Zahnbürsten) sollten streng bestimmungsgemäß an den dafür vorgesehenen Körperstellen verwendet werden. Eine andere Verwendung kann zu schweren Körperschäden oder Behinderungen führen.
- Die Verwendung mechanischer Massageprodukte sollte bei Personen mit Herz-, Atemwegs- und Knochenkrankungen nur nach Rücksprache mit einem Arzt erfolgen.
- Die Verwendung von EMS-Mikrostrommassageprodukten sollte bei Personen mit Herz- und Hauterkrankungen nur nach Rücksprache mit einem Arzt erfolgen.
- EMS-Massagegeräte, die entgegen den Anweisungen oder zu lange (über den zulässigen Arbeitszyklen) verwendet werden, können lokale, oberflächliche Schäden an der Epidermis verursachen.
- Schwangere Frauen sollten einen Arzt über die Möglichkeit der Verwendung aller Massagegeräte konsultieren.

BG - Общи правила за безопасност

- Преди първа употреба и работа с устройството Media-tech, прочетете внимателно ръководството за потребители и следвайте предпазните мерки по-долу
- Продуктът не е предназначен за деца на възраст 0-3 години
- Продуктът може да съдържа опаковъчни елементи (фолио, блистери), които при неправилна употреба могат да причинят сериозни телесни наранявания или дори смърт
- Не използвайте продукта във вода, освен ако не е водоустойчив (маркиран най-малко IPX7)
- Не използвайте във влажна среда, освен ако не е водоустойчив при IPX4
- Освен ако не е отбелязано друго, продуктът е предназначен за домашна употреба при стайна температура
- Използвайте само оригиналните аксесоари, доставени в комплекта. Неоригиналните могат да причинят повреда или други сериозни събития
- Преди да стартирате устройството, уверете се, че всички елементи са правилно монтирани и закрепени.
- За продукт, захранван от батерия или акумулатор: използвайте само батерии, които отговарят на техническите изисквания на устройството
- В случай на повреда на захранващия кабел или друга електрическа част, не се опитвайте да ремонтирате устройството сами.
- Свързвайте устройството само към подходящ източник на захранване с параметри, съответстващи на спецификациите на продукта.
- Неограничано използване на електрически, електронен или батерийен продукт, модификация или опит за ремонт може да доведе до токов удар и/или възпламеняване и пожар.
- Ако електрически или базиран на батерии продукт започне да излъчва дим, мириса на изгоряло или стане необичайно горещ по време на работа, незабавно спрете да го използвате, изключете го от източника на захранване и го поставете на безопасно място, далеч от запалими материали.
- Устройство, оборудвано с генератор на озон O₃, излъчва минимална концентрация на този газ - свързано с бактерии и гъбички - неопасен за хора и животни. Ние обаче не препоръчваме директно вдихане директно над устройството.
- Устройство, оборудвано с UV диод, излъчва минимална стойност на тези лъчи - свързано с бактерии и гъбички - не са опасни за хора и животни. Въпреки това не препоръчваме да наблюдавате тази светлина от много близко разстояние
- В случай на високоговорители и слушалки, трябва висока настройка на звука може да увреди слуха
- Ако продуктът съдържа цветно и пулсиращо осветление, трябва да се използва с голямо внимание в близост до хора с епилепсия
- Нито един от продуктите на Media-tech не е медицински продукт и може да се използва като част от медицинска терапия
- Хиелните продукти (ирригатори, четки за зъби) трябва да се използват строго по предназначение в зоните на тялото, предназначени за тази цел. Друга употреба може да доведе до сериозно телесно увреждане или увреждане
- Използването на продукти за механичен масаж трябва да става след лекарска консултация при хора със съдечни, респираторни и кожни заболявания
- Използването на EMS микротокови масажни продукти трябва да бъде предмет на лекарска консултация в случай на хора с кардиологични и кожни заболявания
- Масажирите EMS, използвани в противоречие с инструкциите или твърде дълго (над допустимите работни цикли), могат да причинят локално, повърхностно увреждане на епидермиса
- Временните жени трябва да се консултират с лекар относно възможността за използване на всички масажни устройства