

BLAUPUNKT

SJH501

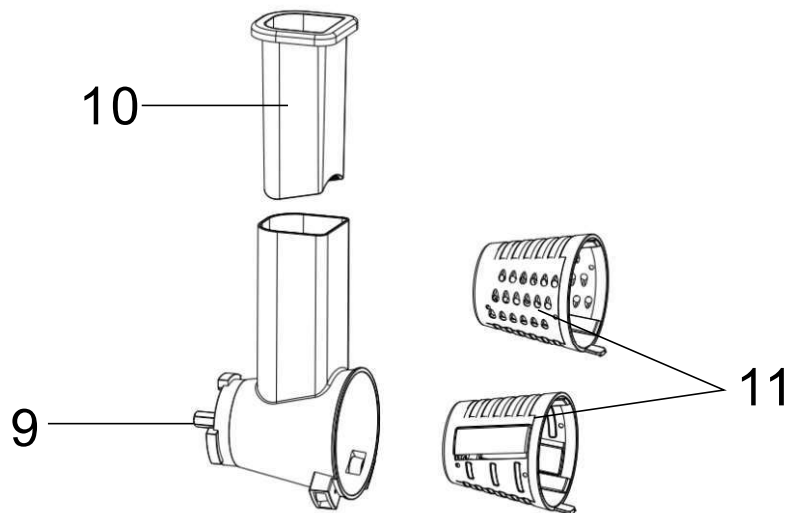
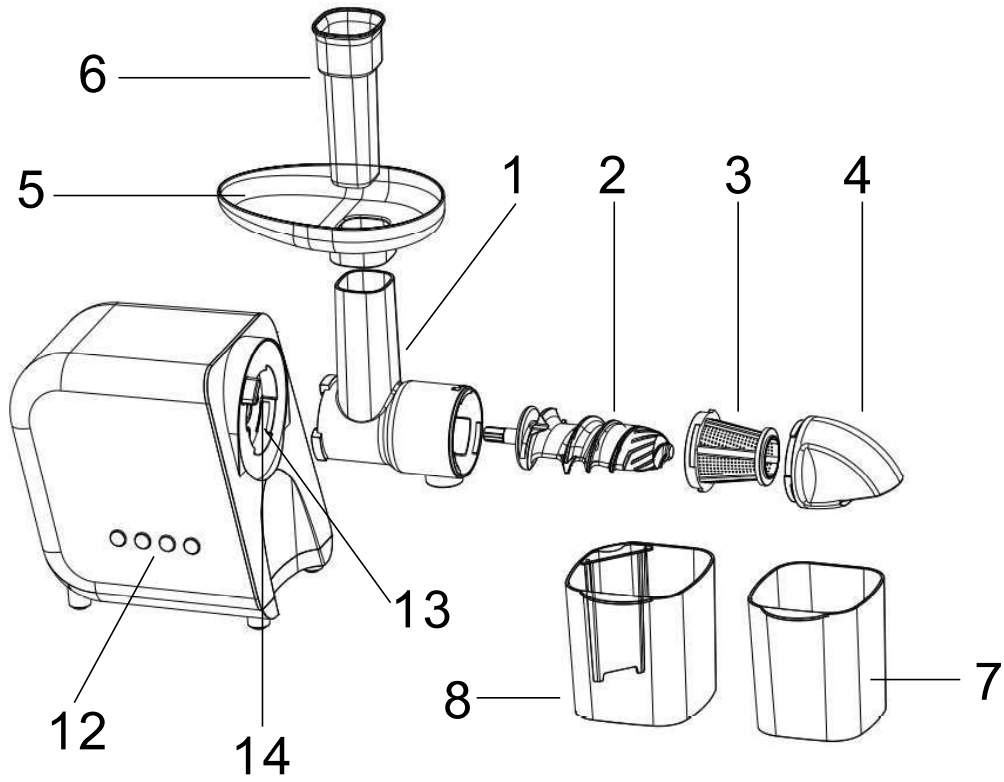
Instruction manual	Upute za uporabu
Bedienungsanleitung	εγχειρίδιο οδηγιών
Instrukcja obsługi	инструкция за употреба
Návod k použití	Manual de instructiuni
Návod na použitie	Instrukcijų vadovas
Használati utasítás	Kasutusjuhendit
Navodila	



Enjoy it.

Slow juicer
Langsam drehende Saftpresse
Wyciskarka
Nízkootáčkový odšťavňovač
Nízkootáčkový odšťavovač
Kis fordulatszámú prés
Počasni sokovnik

Sokovnik za sporo cijeđenje
Αποχυματής
Изстисквачка с ниска скорост
Storcător de fructe cu turajii lente
Létaeigé sulčiaspaudė
Aeglase pöörlemiskiirusega mahlapress



WAŻNE INFORMACJE

- Aby osiągnąć najwyższą satysfakcję, cieszyć się wydajnością produktu i poznać jego wszystkie cechy i funkcje, prosimy o przeczytanie niniejszej instrukcji przed przystąpieniem do korzystania z tego produktu.
- Przed rozpoczęciem użytkowania urządzenia przeczytać instrukcję obsługi i postępować według wskazówek w niej zawartych. Producent nie odpowiada za szkody spowodowane użytkowaniem urządzenia niezgodnie z jego przeznaczeniem lub niewłaściwą jego obsługą. Instrukcję obsługi należy zachować, aby można było korzystać z niej również w trakcie późniejszego użytkowania wyrobu.
- Urządzenie służy wyłącznie do użytku domowego. Nie używać do innych celów, niezgodnych z jego przeznaczeniem.
- Urządzenie należy podłączyć wyłącznie do gniazdka z uziemieniem o charakterystyce zgodnej z wartościami na tabliczce znamionowej.
- Należy sprawdzić, czy całkowity pobór prądu wszystkich urządzeń podłączonych do gniazdka ściennego nie przekracza maksymalnego obciążenia bezpiecznika.
- Jeżeli wykorzystywany jest przedłużacz, należy sprawdzić, czy łączny pobór mocy sprzętu podłączonego do przedłużacza, nie przekracza parametrów obciążenia przedłużacza. Przewód przedłużacza należy ułożyć w taki sposób by uniknąć przypadkowych pociągnięć i potknięcia się o niego.
- Upewnij się, że przedłużacz jest z uziemieniem, 3 żyłowy z gniazdkiem z bolcem uziemiającym.
- Nie pozwalaj, aby przewód zasilający urządzenia zwisał nad krawędzią stołu lub półki, lub dotykał gorącej powierzchni.
- Urządzenie nie jest przeznaczone do sterowania za pomocą

zewnątrznego wyłącznika czasowego, osobnego pilota lub innego sprzętu, który może włączać urządzenie automatycznie.

- Przed pracami konserwacyjnymi należy zawsze bezwzględnie odłączyć urządzenie od zasilania. Odłączając kabel zasilający należy zawsze wyciągać go z gniazdka trzymając za wtyczkę. Nigdy nie należy wyciągać przewodu zasilającego ciągnąc za kabel, ponieważ uszkodzeniu może ulec wtyczka lub kabel, w skrajnym wypadku może dojść nawet do śmiertelnego porażenia prądem.
- Nie wolno pozostawiać włączonego urządzenia do gniazdka bez nadzoru.
- Nie zanurzaj urządzenia w wodzie lub żadnym innym płynie.
- Urządzenie powinno być regularnie czyszczone według zaleceń opisanych w części o Czyszczeniu i konserwacji urządzenia.
- Nie umieszczaj urządzenia blisko źródeł ciepła, płomieni, elektrycznego elementu grzewczego lub na gorącym piekarniku. Nie umieszczaj na żadnym innym urządzeniu.
- Niniejszy sprzęt może być użytkowany przez dzieci w wieku co najmniej 8 lat i przez osoby o obniżonych możliwościach fizycznych, umysłowych i osoby o braku doświadczenia i znajomości sprzętu, jeżeli zapewniony zostanie nadzór lub instruktaż odnośnie do użytkowania sprzętu w bezpieczny sposób, tak aby związane z tym zagrożenia były zrozumiałe.
- Dzieci nie powinny bawić się sprzętem. Dzieci bez nadzoru nie powinny wykonywać czyszczenia i konserwacji sprzętu.
- Należy zachować szczególną ostrożność podczas korzystania z urządzenia, gdy w pobliżu przebywają dzieci lub zwierzęta domowe. Nie należy dopuszczać dzieci do zabawy urządzeniem.
- Nie korzystać z urządzenia w pobliżu materiałów

- łatwopalnych.
- Nie wystawiaj urządzenia na działanie warunków atmosferycznych (deszczu, słońca, etc.) ani nie używaj w warunkach podwyższonej wilgotności (łazienki, wilgotne domki kempingowe).
 - Okresowo sprawdzaj stan przewodu zasilającego. Jeżeli przewód zasilający nieodłączalny ulegnie uszkodzeniu, to powinien on być wymieniony u wytwórcy lub w specjalistycznym zakładzie naprawczym albo przez wykwalifikowaną osobę w celu uniknięcia zagrożenia.
 - Nie używaj urządzenia z uszkodzonym przewodem zasilającym, wtyczką lub jeśli zostało upuszczone lub uszkodzone w jakikolwiek inny sposób lub nieprawidłowo pracuje. Nie naprawiaj urządzenia samodzielnie, gdyż grozi to porażeniem. Uszkodzone urządzenie oddaj do właściwego punktu serwisowego w celu sprawdzenia lub dokonania naprawy. Wszelkich napraw mogą dokonywać wyłącznie uprawnione punkty serwisowe. Nieprawidłowo wykonana naprawa może spowodować poważne zagrożenie dla użytkownika.
 - Używaj tylko oryginalnych akcesoriów do urządzenia lub rekomendowanych przez producenta. Używanie akcesoriów nierekomendowanych przez producenta może doprowadzić do uszkodzenia urządzenia oraz zagrozić bezpieczeństwu użytkownika.
 - Nie należy podejmować prób wyciskania twardych rzeczy jak duże nasiona (nasiona, które nie mogłyby zostać połknięte lub przeżute), lodu czy zamrożonych owoców.
 - Przed każdym użyciem urządzenia sprawdź stan filtra (3). Nie należy uruchamiać urządzenia z uszkodzonym filtrem, na którym widoczne są pęknięcia lub inne defekty.
 - Nie wkładaj palców ani innych narzędzi do podajnika. By

- popychać owoce w podajniku używaj tylko i wyłącznie popychacza.
- Należy umieszczać owoce w podajniku podczas pracy urządzenia. Nie należy wypełniać podajnika, kiedy urządzenie jest wyłączone.
 - Uważaj by nie przeciążyć silnika wyciskarki. Nie używaj zbyt dużej siły popychając produkty w podajniku.
 - Nie używaj wyciskarki z pustą misą wyciskania.
 - Nie demontuj żadnych części urządzenia jeżeli wtyczka zasilająca nie została odłączona od gniazdka elektrycznego.
 - Urządzenie nie powinno pracować ciągle dłużej niż 20 minut. Po upływie tego czasu wyłącz ją. Można kontynuować pracę po 30 minutach.



Urządzenie jest zgodne z wymogami dyrektyw Unii Europejskiej:

- Urządzenia elektryczne niskonapięciowe - Low voltage directive (LVD)

- Kompatybilność elektromagnetyczna - Electromagnetic compatibility (EMC)

Wyrób oznaczony CE na tabliczce znamionowej



Jeśli na urządzeniu znajduje się znak przekreślonego kosza na śmieci, oznacza to, że produkt jest objęty postanowieniami dyrektywy europejskiej 2012/19/EU. Należy zapoznać się z wymaganiami dotyczącymi lokalnego systemu zbiórki odpadów elektrycznych i elektronicznych. Należy postępować zgodnie z lokalnymi przepisami. Nie wolno wyrzucać tego produktu razem ze zwykłymi odpadami domowymi. Prawidłowe usunięcie starego produktu zapobiegnie potencjalnym negatywnym skutkom dla środowiska naturalnego i zdrowia ludzkiego.

Szczegółowe informacje o najbliższym punkcie zbiórki można uzyskać bezpośrednio od sprzedawcy lub w firmie Blaupunkt Competence Center, 2N-Everpol Sp. z o.o., ul. Puławska 403A, 02-801 Warszawa, tel. +48 22 331 9959, email: info@blaupunkt-audio.pl

Informacje o ochronie środowiska naturalnego

Opakowanie zawiera tylko niezbędne elementy. Dołożono wszelkich starań, aby trzy materiały składowe opakowania były łatwe do oddzielenia: karton (pudełko), pianka polistyrenowa (zabezpieczenia wewnątrz) i polietylen (torebki, arkusz ochronny).

Urządzenie wyprodukowano z materiałów, które można poddać recyklingowi i użyć ponownie po ich demontażu przez wyspecjalizowaną firmę. Należy przestrzegać lokalnych przepisów dotyczących utylizacji materiałów opakowaniowych, zużytych baterii i niepotrzebnych urządzeń.



Produkt został wyprodukowany z wysokiej jakości materiałów i podzespołów, które można poddać recyklingowi i ponownie użyć.

Dane techniczne

Moc: 150W

Zasilanie: 220-240V~50Hz

Akcesoria wyciskarki:

1. Komora wyciskania
2. Ślimak
3. Filtr
4. Element blokujący z otworem wylotu pulpy
5. Tacka podajnika
6. Popychacz wyciskarki
7. Pojemnik na miąższ
8. Kubek na sok

Akcesoria szatkownicy:

9. Komora trąca/szatkująca
 10. Popychacz szatkownicy
 11. Tarki
- Korpus:
12. Panel kontrolny z przyciskami (R, Off, 1, 2)
 13. Mocowanie wyciskarki lub szatkownicy
 14. Przycisk zwalniania akcesorium

PRZED PIERWSZYM UŻYCIEM

1. Usunąć wszystkie papiery, kartony, folie, które zabezpieczają wyciskarkę i jej części.
2. Wyczyścić sokowirówkę według zaleceń zawartych w rozdziale czyszczenie i konserwacja.
3. Zaleca się zmontować i rozmontować wszystkie elementy urządzenia przed pierwszym użyciem.

PRZYGOTOWANIE SKŁADNIKÓW

Usunąć duże pestki z owoców (śliwki, brzoskwinie, wiśnie itp.).

Obierz z twardych skórek (melony, ananasy, ogórki, itp.).

Owoce i warzywa mające miękkie skórki i nie posiadające dużych pestek wystarczy tylko umyć.

Potnij wszystkie warzywa i owoce w drobniejsze kawałki, tak by zmieściły się w podajniku.

SKŁADANIE I ROZMONTOWYWANIE WYCISKARKI DO SOKÓW

Upewnij się, że urządzenie jest odłączone od zasilania elektrycznego.

Do komory wyciskania (1) włóż ślimak (2). Nasuń na niego filtr (3), następnie nasadź i zamknij element blokujący (4) przekręcając go w lewo. Wsuń wał napędu ślimaka do otworu w korpusie i zablokuj wyciskarkę w mocowaniu (13) przekręcając ją w lewo.

Aby rozmontować wyciskarkę, wyjmij ją z mocowania (13), naciskając przycisk zwalniania akcesorium (14) i przekręcając wyciskarkę w prawo. Następnie zdejmij element blokujący przekręcając go w prawo. Wyjmij filtr i ślimak.

UŻYTKOWANIE WYCISKARKI

Uruchom wyciskarkę, umieść owoce i warzywa w podajniku i naciskaj powoli popychaczem

Użyj funkcji "rewers" tylko wtedy, gdy ślimak zostanie zablokowany lub wyraźnie zwolni. Nie przełączaj szybko między ustawieniami przełącznika "1" lub "2" i "R". Odczekaj kilka sekund.

Do owoców miękkich zaleca się używanie prędkości 1, natomiast do twardych 2.

Może się zdarzyć, że bardzo twarde owoce lub warzywa spowodują spowolnienie lub zatrzymanie wyciskarki. Jeżeli do tego dojdzie, wyłącz wyciskarkę i oczyść filtr.

By uzyskać więcej soku z miękkich owoców podawaj je do podajnika powoli i nie używaj dużej siły popychając je popychaczem.

Niektóre owoce i warzywa mogą powodować blokowanie mikrootworów w filtrze. Zmniejszy to efektywność wyciskarki i pozyskiwania soku. Jeżeli zaobserwujesz taką sytuację, należy wyłączyć wyciskarkę i oczyścić filtr.

SKŁADANIE I ROZMONTOWYWANIE SZATKOWNICY

Upewnij się, że urządzenie jest odłączone od zasilania elektrycznego.

Do komory szatkownicy (9) włóż jedną z tarek (11). Wsuń wał napędu szatkownicy do otworu w korpusie i zablokuj wyciskarkę w mocowaniu (13) przekręcając ją w lewo.

Aby rozmontować szatkownicę, wyjmij ją z mocowania (13), naciskając przycisk zwalniania akcesorium (14) i przekręcając wyciskarkę w prawo.

UŻYTKOWANIE SZATKOWNICY

Podłóż szeroką misę pod wylot szatkownicy.

Uruchom urządzenie, umieść produkty w podajniku i naciskaj powoli popychaczem.

CZYSZCZENIE I KONSERWACJA

Aby ułatwić czyszczenie – niezwłocznie po każdym użyciu wypłucz wszystkie demontowalne części wyciskarki by usunąć jeszcze mokre pozostałości miazgi z owoców i warzyw. Następnie pozwól częściom wyschnąć.

Po zdemontowaniu wszystkie części poza korpusem z silnikiem mogą być myte w wodzie z dodatkiem płynu do mycia naczyń.

Pokrywa, misa wyciskania, pojemnik na miazgę, kubek na sok mogą być myte w zmywarce.

Korpus może być przecierany delikatnie zwilżoną ścierką, następnie należy go przetrzeć na sucho.

Podczas mycia filtra należy zachować szczególną ostrożność, łatwo może zostać uszkodzony.

Jeżeli pozostałości owoców lub warzyw zaschną na filtrze, mogą spowodować zatykanie się mikrootworów filtra i w rezultacie zmniejszą wydajność pracy wyciskarki.