



# ***BIEŻNIA ELEKTRYCZNA HERTZ Vario Pro (T5220F)***

**INSTRUKCJA OBSŁUGI**



## O PRODUKCIE:

Gratulujemy wyboru naszej bieżni. Jest to Twój wielki krok do poprawy zdrowia i samopoczucia. Bieżnia ta jest specjalnie zaprojektowana dla Twoich potrzeb. Poniżej znajdziesz specyfikację produktu.

**UWAGA: proszę przeczytać całą instrukcję**

### INSTRUKCJA UZIEMIENIA:

Bieżnia musi być uziemiona. Jeśli doszłoby do awarii lub zepsucia, uziemienie stanowi opór dla prądu elektrycznego, co w dużej mierze pomoże i zmniejszy ryzyko porażeniem przez prąd elektryczny. To urządzenie wyposażone jest w przewód i wtyczkę z uziemieniem. Wtyczka musi być podłączona do odpowiedniego gniazda, które powinno być zgodne z lokalnymi normami i przepisami.

### OSTRZEŻENIE:

nie należy podejmować próby użycia bieżni z adapterem napięcia. nie należy podejmować próby użycia bieżni z przedłużaczem.

### OSTRZEŻENIE:

przed pierwszym uruchomieniem upewnij się że urządzenie wcześniej przebywało w pomieszczeniu o temp. Pokojowej przez co najmniej 6 godz.

### NATYCHMIAST SKONTAKTUJ SIĘ Z LEKARZEM:

Uwaga: przed rozpoczęciem wykonywania jakichkolwiek ćwiczeń należy skontaktować się ze swoim lekarzem. Jest to szczególnie ważne dla osób w wieku powyżej 35 lat lub osób z istniejącymi wcześniej problemami zdrowotnymi. Przeczytaj całość instrukcji przed użyciem sprzętu fitness.

## WAŻNE:

Przeczytaj wszystkie instrukcje i ostrzeżenia przed użytkowaniem bieżni.

Zostaw instrukcję w bezpiecznym miejscu.

- dzieci i zwierzęta domowe powinny być trzymane z dala od bieżni. Młodzież i osoby niepełnosprawne muszą być nadzorowane podczas korzystania z bieżni.
  - Przestań ćwiczyć na bieżni gdy czujesz się słabo, boli Cię głowa, masz zawroty głowy doświadczasz bólu w którymś z momentów w trakcie ćwiczeń i skonsultuj się z lekarzem.
  - przypnij klucz bezpieczeństwa na ubranie i dokładnie przetestuj go przed użyciem bieżni.
  - odłącz całość zasilania przed serwisowaniem bieżni.
  - podłącz bieżnię tylko do prawidłowo uziemionego gniazdka.
  - nie należy użytkować bieżni w miejscach wilgotnych i mokrych.
  - bieżnia nadaje się tylko do użytku domowego.
  - usuń klucz bezpieczeństwa, gdy nie jest używany.
  - kontroluj bieżnię i jej newralgiczne części przed każdym użyciem (czy nie zużyły się)
    - nie korzystaj z bieżni, jeżeli:
      - 1) przewód zasilający jest uszkodzony,
      - 2) bieżnia nie działa prawidłowo,
      - 3) bieżnia została upuszczona lub uszkodzona.
  - nie używaj bieżni na zewnątrz, na wolnym powietrzu.
  - przeczytaj niniejszą instrukcję obsługi dokładnie przed użyciem bieżni.
  - należy dokładnie przeczytać i zrozumieć wszystkie ostrzeżenia umieszczone na bieżni i w tej instrukcji.
  - nie należy nosić luźnej lub zwisającej odzieży podczas korzystania z bieżni.
  - zawsze należy nosić odpowiednie obuwie podczas ćwiczeń i w pobliżu urządzenia.
  - należy rozłożyć i ćwiczyć na bieżni, która ustawiona jest na solidnej i płaskiej powierzchni. Nie można ustawiać bieżni np. na pluszowych dywanach.
  - należy zapewnić wolną przestrzeń wokoło bieżni: 100 cm z każdej ze stron, 200 cm na tył.
  - nie należy zmieniać nic w bieżni samemu
  - jeżeli bieżnia nie działa poprawnie proszę skontaktować się z lokalnym sprzedawcą .
- A. W przypadku zauważenia dolegliwości takich, jak bóle w klatce piersiowej, nudności, zawroty głowy, czy problemy z oddychaniem, należy natychmiast przerwać ćwiczenie i skonsultować się z lekarzem.
- B. Systemy monitorujące tętno mogą być niedokładne.
- C. Urządzenie z przeznaczeniem do użytku domowego. Nie może być używany jako sprzęt rehabilitacyjny

## 1. OPIS URZĄDZENIA

Bieżnia elektryczna umożliwia treningi biegowe wzmacniające mięśnie, kondycję i wytrzymałość. Ćwiczenia te dotleniają organizm i poprawiają samopoczucie. Bieżnia posiada przejrzysty panel sterujący umożliwiający w prosty sposób ustawienie parametrów treningu oraz sterowanie bieżnią.

## PARAMETRY TECHNICZNE

Zastosowanie: budowa sylwetki i wzmocnienie organizmu

Panel wyświetla następujące funkcje: prędkość, czas, dystans, puls, kalorie, itd. (mogą odbiegać od rzeczywistych zgodnie z klasą C)

Liczba programów: 50

Typ wyświetlacza: LCD

Moc silnika: 3,0 HP

Temperatura pracy: 0-40 st.C

Zakres prędkości 0,8-22 km/h

Wymiary pasa do biegania: 142 x 50,5 cm

Wymiary rozłożona: 180x 74 x 141 cm

Maksymalny czas ciągłej pracy: 2 godz dziennie (do 10 godz tygodniowo)

Maksymalna waga użytkownika: 150KG

Urządzenie do użytku domowego, klasa dokładności C

## 2. Pierwsze kroki po zakupie

**Uwaga:** Podczas czynności rozpakowywania urządzenia uważaj aby niczego nie uszkodzić.

**Kroki:**

- 1) Uważnie przeczytaj całą instrukcję przed montażem. Postępuj zgodnie z krokami instrukcji.
- 2) Sprawdź wszystkie czy wszystkie elementy bieżni były w katonie.
- 3) Usuń wszystkie zabezpieczające kartony i gąbki.
- 4) Jeśli zauważysz że brakuje jakiegokolwiek elementu bieżni, skontaktuj się z sprzedawcą.
- 5) Skręcając urządzenie nie dokręcaj od razu śrub do poru. Śruby dokręć po sprawdzeniu czy wszystko działa.

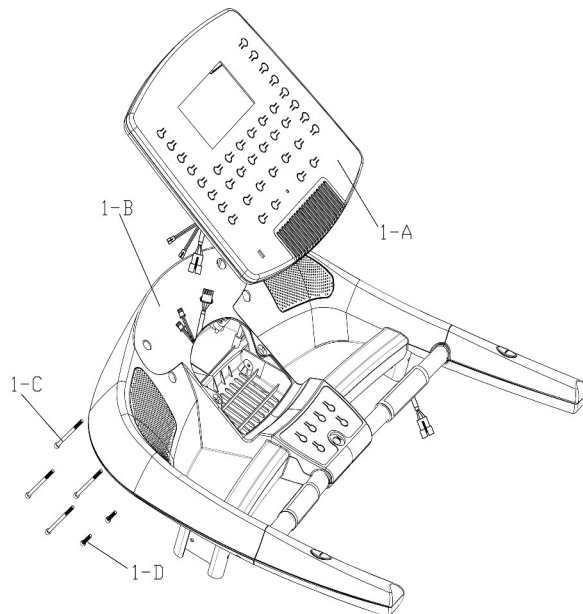


Produktu tego nie można wyrzucać razem z innymi odpadami z gospodarstw domowych. Zgodnie z europejską dyrektywą WEE oraz polskim prawem zabrania się łączenia zużytego sprzętu elektrycznego i elektronicznego wraz z innymi odpadami. Użytkownik zamierzający pozbyć się produktu, zobowiązany jest do oddanie go do punktu zbierania zużytego sprzętu elektrycznego i elektronicznego. W tym celu należy skontaktować się z punktem gdzie urządzenie zostało nabyte, lub z przedstawicielami władz lokalnych. Dbając o pozbycie się produktu w odpowiedni sposób, można zapobiec potencjalnym negatywnym skutkom dla środowiska naturalnego i zdrowia ludzkiego, jakie mogłyby wyniknąć z niewłaściwego postępowania z odpadami powstałymi ze zużytego sprzętu elektronicznego. Składniki zawarte w takim sprzęcie mogą powodować długo utrzymujące się zmiany w środowisku i negatywnie wpływać na zdrowie ludzkie.

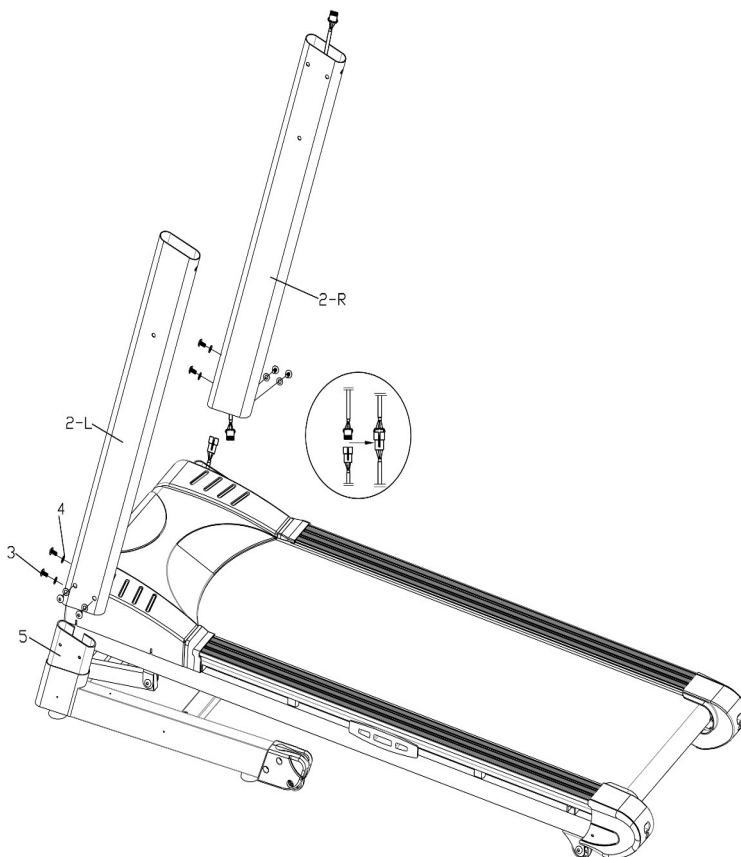
# Montaż urządzenia

**1.** Ostrożnie otwórz karton i wyjmij urządzenie. Bieżnia jest tak zapakowana aby montaż był jak najszybszy i bezproblemowy.

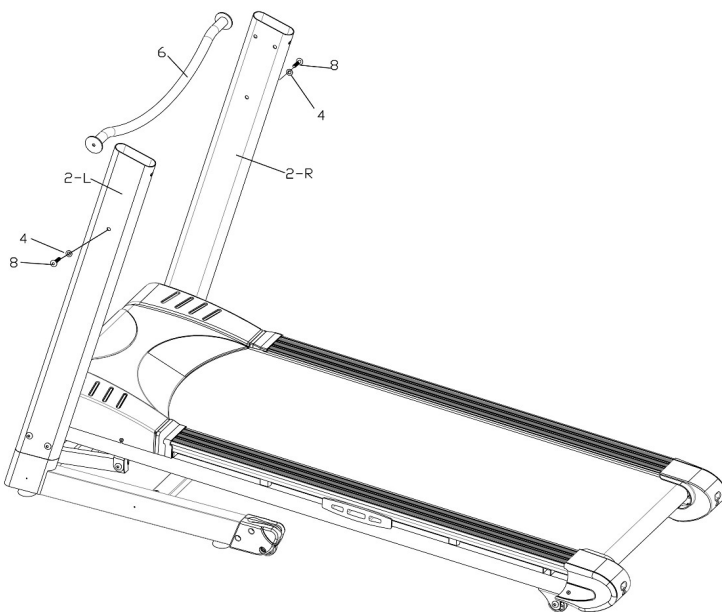
**2.** Za pomocą śrub 1C oraz 1D zamontuj ekran 1-A na podstawie panela 1-D uprzednio podłączając wszystkie przewody zgodnie z poniższym rys.



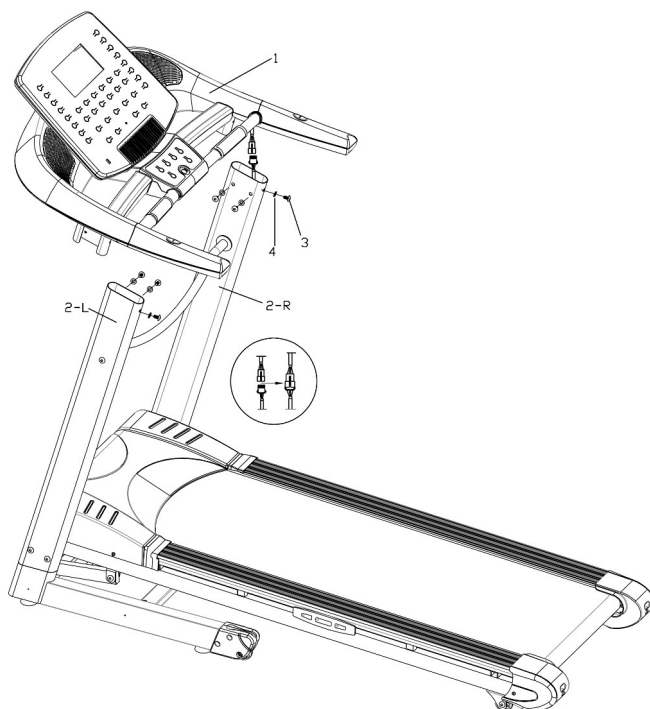
**3.** Zamontuj podpory panelu (2-R i 2 L) na głównej ramie (5) za pomocą śrub (3) i podkładek (4). Wcześniej podłącz biegnący w prawych profilach przewód sygnałowy tak jak pokazano na rys.



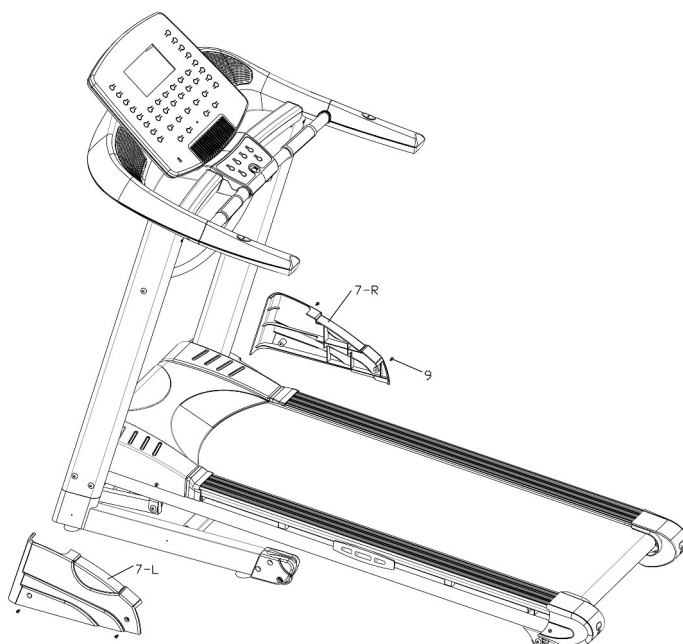
3. Zamontuj poprzeczną belkę (6) pomiędzy podporami panelu (2-R i 2-L) za pomocą śrub (8) z podkładkami (4) zgodnie z poniższym rys.



4. Zamontuj panel (1) na podporach (2-R i 2-L) wcześniej łącząc przewody sygnałowe biegnące w prawych profilach- włóż je do wnętrza profilu i umieść panel na odpowiednim gnieździe ( uważaj by nie uszkodzić wiązek ). Przykręć śrubami (3) z podkładkami (4).

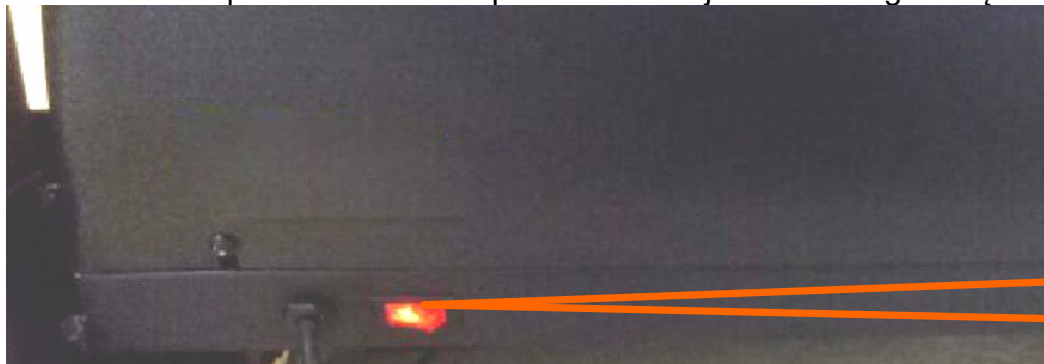


5. Zamontuj boczne osłony plastikowe (7-R i 7-L) za pomocą wkrętów (9).



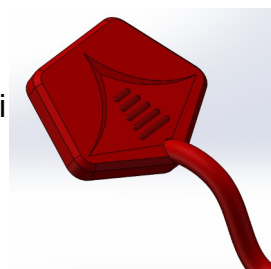
#### 4. Uruchomienie

Podłącz urządzenie do gniazdka elektrycznego. Przełącz przycisk z tyłu obudowy bieżni w pozycję "1". Bieżnia powinna zaznaczyć gotowość do pracy sygnałem dźwiękowym. Pamiętaj aby umieścić klucz bezpieczeństwa na odpowiednim miejscu- bez niego urządzenie nie zadziała.



#### Klucz bezpieczeństwa :

Urządzenie będzie działało poprawnie tylko jeśli czerwony klucz bezpieczeństwa będzie znajdował się na właściwej pozycji na panelu. Drugi koniec klucza bezpieczeństwa przypnij do ubrania. W każdej chwili np podczas zasłabnięcia, możesz odpiąć klucz bezpieczeństwa i tym samym unieruchomić bieżnię. W celu ponownego uruchomienia bieżni umieść klucz z powrotem na właściwym miejscu.



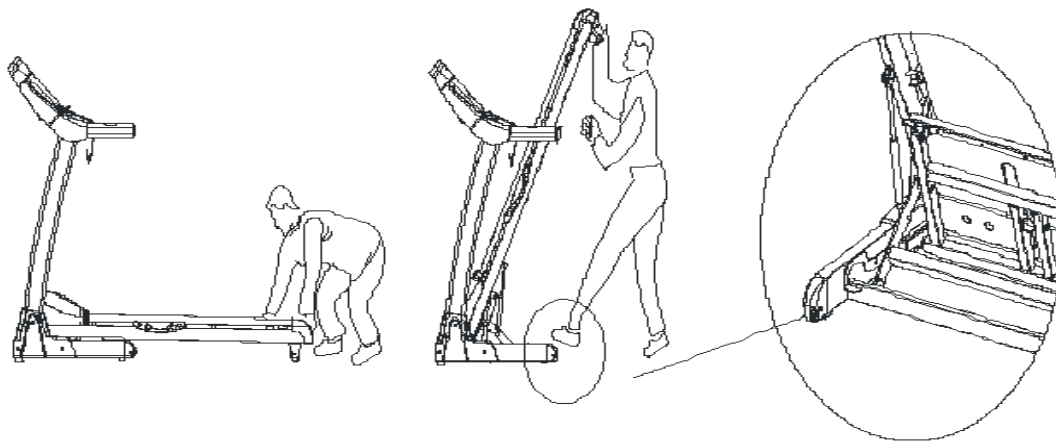
---

**Składanie urządzenia:**

Złożenie urządzenia do pionu pozwala zaoszczędzić miejsce.

Przed złożeniem urządzenia, wyłącz zasilanie bieżni.

Unieś koniec pasa bieżniowego do góry, do momentu aż urządzenie się nie zablokuje. Podnoszenie i opadanie bieżni jest wspomagane poprzez podnośnik hydrauliczny. Opadanie bieżni jest samoczynne i wolne. Nie wspomagać opuszczania bieżni poprzez dociskanie pasa.

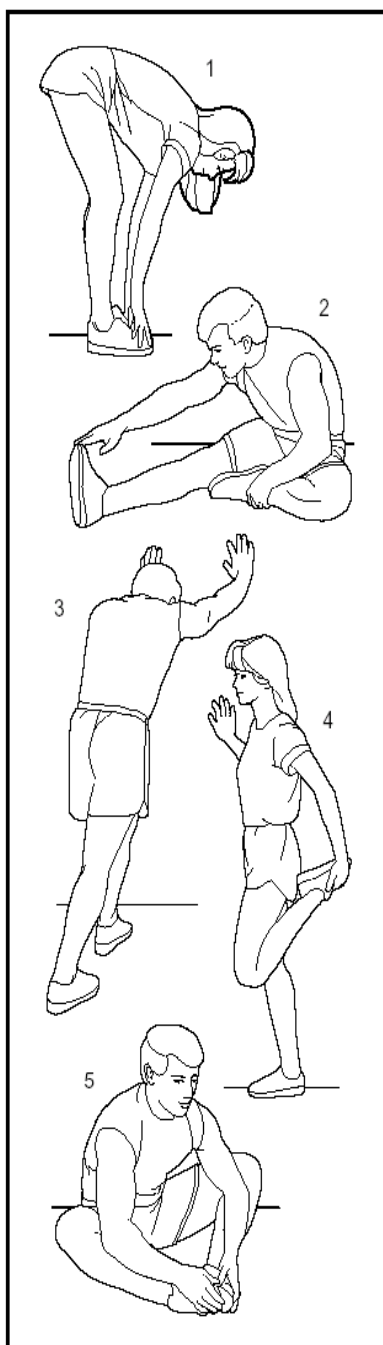
**Transport urządzenia:**

Po złożeniu bieżni do pionu, urządzenie można transportować na niewielkie odległości.

Powierzchnia transportowa musi być płaska i bez przeszkód. Aby przetransportować bieżnię, chwyć górną część uniesioną do pionu bieżni w okolicach tylnych kółek i lekko przechyl na siebie. W ten sposób możesz bieżnię transportować na kółkach transportowych.



## Ogólne informacje dot. treningu



### a) ROZGRZEWKĄ

Rozgrzej się przez około 5-10 minut przed każdym z treningów.

### b) ODDYCHANIE

Pamiętaj o prawidłowym oddychaniu podczas wykonywania ćwiczeń. Wdychaj powietrze nosem a wydychaj ustami. Oddech musi być skoordynowany i odpowiedni do tempa ćwiczeń.

### c) CZĘSTOTLIWOŚĆ TRENINGU

Pamiętaj że po intensywnym treningu jednej partii mięśni musisz dać im następnie odpocząć od 24-48 godz.

### c) DIETA

Pamiętaj żeby trenować nie szybciej niż godzinę po ostatnim posiłku. Po zakończeniu treningu odczekaj co najmniej pół godz. do następnego posiłku.

### c) ROZCIĄGANIE

Pamiętaj aby nie kończy nagle treningu. Gdy kończysz trening ostatnie 5-10 minut przejdź w chód w umiarkowanym tempie. Po skończonym treningu pamiętaj o rozciąganiu – możesz wykorzystać przykłady z rys. obok.

### UWAGA !

- Złożona bieżnia nie może być obsługiwana !
- Sprawdź naciąg i położenie pasa. Odległości pasa od krawędzi bieżni powinny być po obu stronach takie same. (pas wycentrowany). W razie potrzeb wyreguluj go zgodnie z instrukcją.
- Po skończonym treningu a przed rozpoczęciem składania bieżni do pionu, upewnij się że pas się zatrzymał !
- Bieżnia pracująca pod obciążeniem ( na której trenuje użytkownik) emituje większy hałas niż bieżnia pracująca bez obciążenia.
- Regularnie sprawdzaj urządzenie pod względem zużycia i uszkodzeń tak aby spełniało warunki bezpieczeństwa. Zwróć szczególną uwagę na elementy zużywające się najszybciej takie jak uchwyty piankowe czy pas biegowy. Uszkodzone elementy powinny być natychmiast naprawione lub wymienione. W tym celu skontaktuj się ze sprzedawcą lub importerem ( dane na karcie gwarancyjnej).

### ODPOWIEDNIA POZYCJA PODCZAS UŻYTKOWANIA

Na urządzeniu tym możesz zarówno chodzić jak i biegać. Wejdź na urządzenie, postaw stopy na części ruchomej (pas) i rozpocznij trening. Podczas treningu możesz podtrzymywać się uchwytów. Pozycja powinna być wyprostowana (plecy)--> patrz rys.



## 5. Instrukcja panelu sterującego



### Tech info

<b>Time &lt;czas&gt;</b>	<b>00:00-99:59 Min</b>
<b>Incline &lt;kat nachylenia&gt;</b>	<b>0-20 %</b>
<b>Distance &lt;dystans&gt;</b>	<b>0.00-99.00 km</b>
<b>Calorie &lt;kalorie&gt;</b>	<b>0-999 KCAL</b>
<b>Heart rate &lt;puls&gt;</b>	<b>70-200 / Min</b>
<b>Program auto &lt;program&gt;</b>	<b>P1-P50</b>

## 1. Przyciski panelu i funkcje :

- 1.1 "START" ,uruchomienie bieżni ;"STOP" ,zatrzymanie bieżni
- 1.2 "MODE": przycisk wyboru programów,:
  - program manualny
  - program odliczania czasu
  - program odliczania dystansu
  - program odliczania kalorii
  - wybór programy automatycznego (P1-P20)
- 1.3 SPEED"+": przycisk prędkości "+" , podczas trybu biegania, naciśnij za każdym razem aby zwiększyć prędkość pasa o 0.1KM/H ,ciągłe przytrzymanie przycisku spowoduje stały przyrost prędkości.
- 1.4 SPEED"-": przycisk prędkości "-" , podczas trybu biegania, naciśnij za każdym razem aby zmniejszyć prędkość pasa o 0.1KM/H ,ciągłe przytrzymanie przycisku spowoduje stałe zmniejszenie prędkości.
- 1.5 Przyciski skrótu : "2,4,6,8,10,12,14,16 . naciśnij aby przejść bezpośrednio do wybranej prędkości.

## 2. PROGRAMY

- 2.1 Wyświetlacz prędkości(speed) ; w trybie ustawień będzie wyświetlał nr programu (od P1-P20), w trybie treningu, wyświetla aktualna prędkość 1,0-20km/h.
- 2.2 Tryb odliczania czasu :w trybie ustawień,naciśnij "MODE" , wprowadź wartość odliczania ,wyświetlacz czasu pulsuje, początkowy czas to 15:00, naciśnij SPEED+,- aby wybrać odpowiednią wartość. Możliwy do ustawienia czas :5—99 minut. Naciśnij "START"aby uruchomić bieżnię. Jeśli czas odliczania osiągnie wartość 00:00, bieżnia zatrzyma się automatycznie.
- 2.3 Tryb odliczania dystansu: w trybie ustawień,naciśnij "MODE" , wprowadź wartość odliczania ,wyświetlacz dystansu pulsuje , początkowy dystans to 1.0KM ,naciśnij SPEED+,- aby wybrać odpowiednią wartość. Możliwy do ustawienia dystans to : 0.5—99.0KM. Naciśnij "START"aby uruchomić bieżnię z prędkością 1.0KM/H , naciśnij SPEED+,- aby zmienić prędkość treningu .Jeśli dystans odliczania osiągnie wartość 00:00, bieżnia zatrzyma się automatycznie.
- 2.4 Tryb odliczania kalorii: w trybie ustawień,naciśnij "MODE" , wprowadź wartość odliczania , wyświetlacz kalorii pulsuje ,początkowa wartość to 50 CAL, naciśnij SPEED+,- brać żadaną wartość. Możliwa do ustawienia wartość to:20—990CAL. Naciśnij "START/STOP" aby uruchomić bieżnię, z prędkością 0.8KM/ H , naciśnij SPEED+,- aby zmienić prędkość treningu .Jeśli spalone kalorie osiągną wartość 00:00, bieżnia zatrzyma się automatycznie.
- 2.5 "PULS": pomiar pulsu – obie dłonie należy położyć na sensorach pulsu. Wartość zmierzonego pulsu wyświetli się na monitorze. Wyświetlana wartość z zakresu 50-250 na minutę.(jest to wartość orientacyjna, nie jest to pomiar medyczny)

### Charakterystyka programów

Program list		set time / 10 = time for each period									
		1	2	3	4	5	6	7	8	9	10
P1/L1	SPEED	2	4	3	4	3	5	4	2	5	3
	INCLINE	1	2	3	3	1	2	2	3	2	2
L2	SPEED	3	5	4	5	4	6	5	3	6	4
	INCLINE	2	3	4	4	2	3	3	4	3	3
L3	SPEED	4	6	5	6	5	7	6	4	7	5
	INCLINE	3	4	5	5	3	4	4	5	4	4
L4	SPEED	5	7	6	7	6	8	7	5	8	6

L5	INCLINE	4	5	6	6	4	5	5	6	5	5
	SPEED	6	8	7	8	7	9	8	6	9	7
P2/L1	INCLINE	5	6	7	7	5	6	6	7	6	6
	SPEED	3	6	7	5	8	5	9	6	4	3
L2	INCLINE	2	2	3	3	2	2	4	6	2	2
	SPEED	4	7	8	6	9	6	10	7	5	4
L3	INCLINE	3	3	4	4	3	3	5	7	3	3
	SPEED	5	8	9	7	10	7	11	8	6	5
L4	INCLINE	4	4	5	5	4	4	6	8	4	4
	SPEED	6	9	10	8	11	8	12	9	7	6
L5	INCLINE	5	5	6	6	5	5	7	9	5	5
	SPEED	7	10	11	9	12	9	13	10	8	7
P3/L1	INCLINE	6	6	7	7	6	6	8	10	6	6
	SPEED	2	8	6	4	5	9	7	5	4	3
L2	INCLINE	2	2	6	2	3	4	2	2	2	1
	SPEED	3	9	7	5	6	10	8	6	5	4
L3	INCLINE	3	3	7	3	4	5	3	3	3	2
	SPEED	4	10	8	6	7	11	9	7	6	5
L4	INCLINE	4	4	8	4	5	6	4	4	4	3
	SPEED	5	11	9	7	8	12	10	8	7	6
L5	INCLINE	5	5	9	5	6	7	5	5	5	4
	SPEED	6	12	10	8	9	13	11	9	8	7
L5	INCLINE	6	6	10	6	7	8	6	6	6	5

P4/L1	SPEED	2	6	7	4	4	7	4	2	4	2
	INCLINE	4	5	6	6	9	9	10	12	6	3
L2	SPEED	3	7	8	5	5	8	5	3	5	3
	INCLINE	5	6	7	7	10	10	11	13	7	4
L3	SPEED	4	8	9	6	6	9	6	4	6	4
	INCLINE	6	7	8	8	11	11	12	14	8	5
L4	SPEED	5	9	10	7	7	10	7	5	7	5
	INCLINE	7	8	9	9	12	12	13	15	9	6
L5	SPEED	6	10	11	8	8	11	8	6	8	6
	INCLINE	8	9	10	10	13	13	14	16	10	7
P5/L1	SPEED	2	4	6	8	7	8	6	2	3	2
	INCLINE	3	5	4	4	3	4	4	3	3	2
L2	SPEED	3	5	7	9	8	9	7	3	4	3
	INCLINE	4	6	5	5	4	5	5	4	4	3
L3	SPEED	4	6	8	10	9	10	8	4	5	4
	INCLINE	5	7	6	6	5	6	6	5	5	4
L4	SPEED	5	7	9	11	10	11	9	5	6	5
	INCLINE	6	8	7	7	6	7	7	6	6	5
L5	SPEED	6	8	10	12	11	12	10	6	7	6
	INCLINE	7	9	8	8	7	8	8	7	7	6
P6/L1	SPEED	2	3	5	3	3	5	3	6	3	3
	INCLINE	4	4	3	6	7	8	8	6	3	3
L2	SPEED	3	4	6	4	4	6	4	7	4	4
	INCLINE	5	5	4	7	8	9	9	7	4	4
L3	SPEED	4	5	7	5	5	7	5	8	5	5
	INCLINE	6	6	5	8	9	10	10	8	5	5

L4	SPEED	5	6	8	6	6	8	6	9	6	6
	INCLINE	7	7	6	9	10	11	11	9	6	6
L5	SPEED	6	7	9	7	7	9	7	10	7	7
	INCLINE	8	8	7	10	11	12	12	10	7	7
P7/L1	SPEED	3	5	8	8	9	6	7	6	3	2
	INCLINE	4	5	6	6	9	9	10	12	6	3
L2	SPEED	4	6	9	9	10	7	8	7	4	3
	INCLINE	5	6	7	7	10	10	11	13	7	4
L3	SPEED	5	7	10	10	11	8	9	8	5	4
	INCLINE	6	7	8	8	11	11	12	14	8	5
L4	SPEED	6	8	11	11	12	9	10	9	6	5
	INCLINE	7	8	9	9	12	12	13	15	9	6
L5	SPEED	7	9	12	12	13	10	11	10	7	6
	INCLINE	8	9	10	10	13	13	14	16	10	7

P8/L1	SPEED	3	5	7	8	9	10	8	6	4	3
	INCLINE	1	2	3	4	5	5	4	3	2	1
L2	SPEED	4	6	8	9	10	11	9	7	5	4
	INCLINE	2	3	4	5	6	6	5	4	3	2
L3	SPEED	5	7	9	10	11	12	10	8	6	5
	INCLINE	3	4	5	6	7	7	6	5	4	3
L4	SPEED	6	8	10	11	12	13	11	9	7	6
	INCLINE	4	5	6	7	8	8	7	6	5	4
L5	SPEED	7	9	11	12	13	14	12	10	8	7
	INCLINE	5	6	7	8	9	9	8	7	6	5
P9/L1	SPEED	7	7	7	7	7	7	7	7	7	7
	INCLINE	2	4	4	5	6	6	5	4	4	2
L2	SPEED	8	8	8	8	8	8	8	8	8	8
	INCLINE	3	5	5	6	7	7	6	5	5	3
L3	SPEED	9	9	9	9	9	9	9	9	9	9
	INCLINE	4	6	6	7	8	8	7	6	6	4
L4	SPEED	10	10	10	10	10	10	10	10	10	10
	INCLINE	5	7	7	8	9	9	8	7	7	5
L5	SPEED	11	11	11	11	11	11	11	11	11	11
	INCLINE	6	8	8	9	10	10	9	8	8	6

P10/ L1	SPEED	10	10	8	8	3	3	8	8	3	3
	INCLINE	0	3	3	6	7	4	4	3	3	0
L2	SPEED	11	11	9	9	4	4	9	9	4	4
	INCLINE	1	4	4	7	8	5	5	4	4	1
L3	SPEED	12	12	10	10	5	5	10	10	5	5
	INCLINE	2	5	5	8	9	6	6	5	5	2
L4	SPEED	13	13	11	11	6	6	11	11	6	6
	INCLINE	3	6	6	9	10	7	7	6	6	3
L5	SPEED	14	14	12	12	7	7	12	12	7	7
	INCLINE	4	7	7	10	11	8	8	7	7	4

### 3. Szybki start (tryb ręczny)

- 3.1. podłącz bieżnię, przełącz przycisk zasilania w na pozycję "1" I podłącz klucz bezpieczeństwa
- 3.2. naciśnij "START", rozpocznie się 3-sekundowe odliczanie na wyświetlaczu. Gdy odliczanie się zakończy bieżnia rozpocznie pracę z prędkością 0,8 km/h.
- 3.3 podczas biegu naciśnij "SPEED+" lub "SPEED-" aby ustawić preferowaną prędkość treningu.

### 4. Wbudowane programy treningowe

Urządzenie posiada 50 wbudowanych programów treningowych (P1,P2 itp.), w trybie oczekiwania naciśnij "PROGRAM", wyświetlacz "SPEED " pokaże numer programu "P1,P2..." ,po wybraniu jednego z programów naciśnij "START" aby rozpocząć trening , każdy trening składa się z 10 części -etapów, każdy z etapów = ustawiony czas/10 . Każde przejście na kolejny etap treningu będzie sygnalizowane dźwiękiem ,prędkość zmieni się po przejściu na kolejny z dziesięciu etap treningu , podczas biegania możesz nacisnąć "SPEED+" lub "SPEED-" aby zmienić prędkość. Urządzenie wróci jednak do parametrów wybranego programu po przejściu na kolejny etap .Gdy czas treningu będzie dobiegał końca urządzenie oznajmi to dźwiękiem . By następnie zwolnić oraz

Test Body Fat\* - naciśnij UP/DOWN do momentu gdy na wyświetlaczu pojawi się program Body Fat. Zatwierdź wybór naciskając ENTER.

Wybierz i zmień parametry (zmiany dokonujesz przyciskami SPEED „+” i „-”

F-1, F-2, F-3, F-4, F-5

( F-1 PŁEĆ, F-2 WIEK, F-3 WZROST, F-4 WAGA, F-5 BODY FAT TEST )

F-1 w trybie tym wybierz płeć (01- mężczyzna, 02- kobieta )

F-2 w trybie tym wybierz wiek z przedziału : 10-99

F-3 w trybie tym wybierz wzrost z przedziału 100-200

F-4 w trybie tym wybierz wagę z przedziału 20-150

F-5 W trybie tym połóż dłonie na sensorach pulsu.

Wynikami są : FAT% całkowity procent tłuszczu w ciele.

F-1	płeć	01-mężczyzna	02-kobieta
F-2	wiek	10-99	
F-3	wzrost	100-200	
F-4	waga	20-150	
F-5	FAT	≤19	szczupły
		=(20---25)	normalny
		=(26---29)	Lekka nadwaga
		≥30	otyłość

\* program dostępny opcjonalnie

## **REGULACJA PASA BIEŻNI**

Jeśli pas bieżni zacznie przeskakiwać może być słabo naprężony. Postępuj zgodnie z poniższymi zaleceniami:

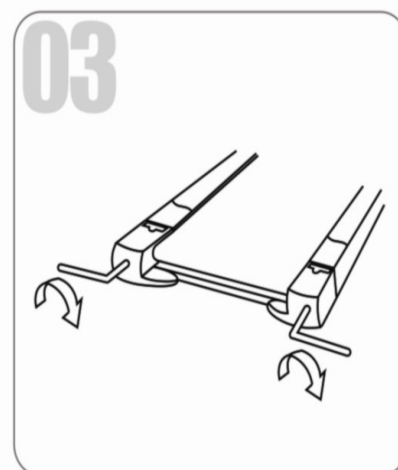
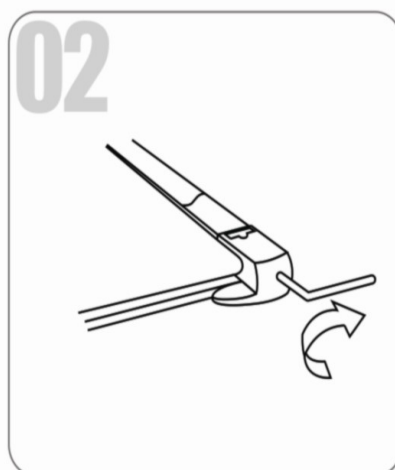
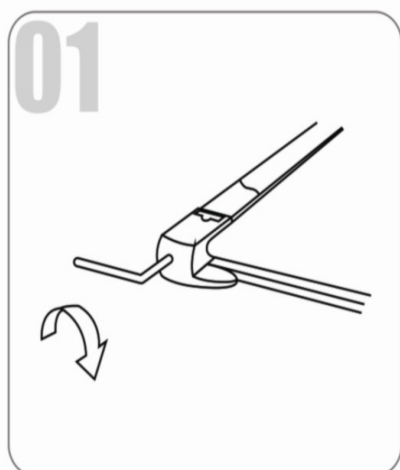
Ustaw prędkość na poziomie 5,6 km/h. Przekręć dostarczonym kluczem imbusowym dwie śruby umieszczone przy tylnej rolce pasa. Przekręć je o pół obrotu lub cały, zgodnie z poniższymi rysunkami nr 3.

**UWAGA!** Przykręcaj i odkręcaj pas takim samym obrotem dla lewej i prawej śruby - pas będzie się luzował lub naciągał równolegle.

W przypadku gdy pas bieżni nie będzie przesuwiał się równolegle postępuj zgodnie z poniższymi zaleceniami:

Ustaw prędkość na poziomie 5,6 km/h. Przekręć dostarczonym kluczem imbusowym dwie śruby umieszczone przy tylnej rolce pasa. Jeśli pas ucieka na lewo przekręć lewą śrubę o obrót lub pół zgodnie z ruchem wskazówek zegara, lub lewą odwrotnie. (do odpowiedniego naprężenia pasa i jego równoległego ruchu ) rys.1

Jeśli pas ucieka w prawo przekręć prawo śrubę o obrót lub pół zgodnie z ruchem wskazówek zegara, lub prawą odwrotnie. (do odpowiedniego naprężenia pasa i jego równoległego ruchu ) rys.2



## KONSERWACJA PASA I PLATFORMY

Smarowanie bieżni jest bardzo ważną czynnością. Wraz z urządzeniem otrzymali Państwo olejek do konserwacji pasa bieżni. Cała butelka olejku powinna wystarczyć na około 1,5 roku użytkowania bieżni.

Bieżnia po zmontowaniu jest gotowa do użytku. Pierwsze smarowanie należy wykonać po okresie około 1 miesiąca po zakupie, później smarowania pasa należy dokonywać w zależności od użytkowania:

- użytkowanie lekkie (mniej niż 3h / tydzień) – smarowanie raz na 1,5 miesiąca
- użytkowanie intensywne (więcej niż 7h / tydzień) – smarowanie raz na 1 miesiąc

Aby nasmarować bieżnię należy wyłączyć urządzenie z zasilania, podnieść pas biegowy do góry do momentu, aż zostanie on zablokowany przez pneumatyczny siłownik.

W tej pozycji należy sięgnąć od spodu i nanieść niewielką ilość oleju na szmatkę po czym nanieść go za jej pomocą na **wewnętrzną, jaśniejszą część pasa** (ok. 10-centymetrowy pasek olejku z lewej oraz prawej strony pasa – zaznaczono na rys.).

Po tej czynności należy opuścić pas do dołu i uruchomić bieżnię. Przez kilka minut bieżnia powinna pracować na niskiej prędkości bez użytkownika w zakresie 3-4 km/h w celu rozprowadzenia olejku po całej szerokości pasa.



**Nie należy nanosić olejku na płytę biegową, ani na zewnętrzną część pasa!**

W razie jakichkolwiek wątpliwości dot. konserwacji pasa prosimy o kontakt z **działem serwisu**.



---

## OGÓLNE ZALECENIA I CZYSZCZENIE

Dla zapewnienia długotrwałego użytkowania należy systematycznie czyścić i konserwować (smarować) urządzenie.

Ochrona bieżni jest najlepsza, gdy pas oraz platforma utrzymane są w czystości oraz posiadają warstwę smaru.

**OSTRZEŻENIE - odłącz kabel zasilający przed przystąpieniem do smarowania.**

### **Czyszczenie**

- a) Proszę odłączyć zasilanie urządzenia przez rozpoczęciem czyszczenia.
- b) Używając miękkiej ściereczki wytrzyj kurz z panela sterującego oraz pasa.
- c) Proszę oczyścić ramę i pas za pomocą delikatnie wilgotnej ściereczki z niewielką ilością mydła, nie używać nafty i ropopochodnych (po oczyszczeniu zostawić do wyschnięcia).

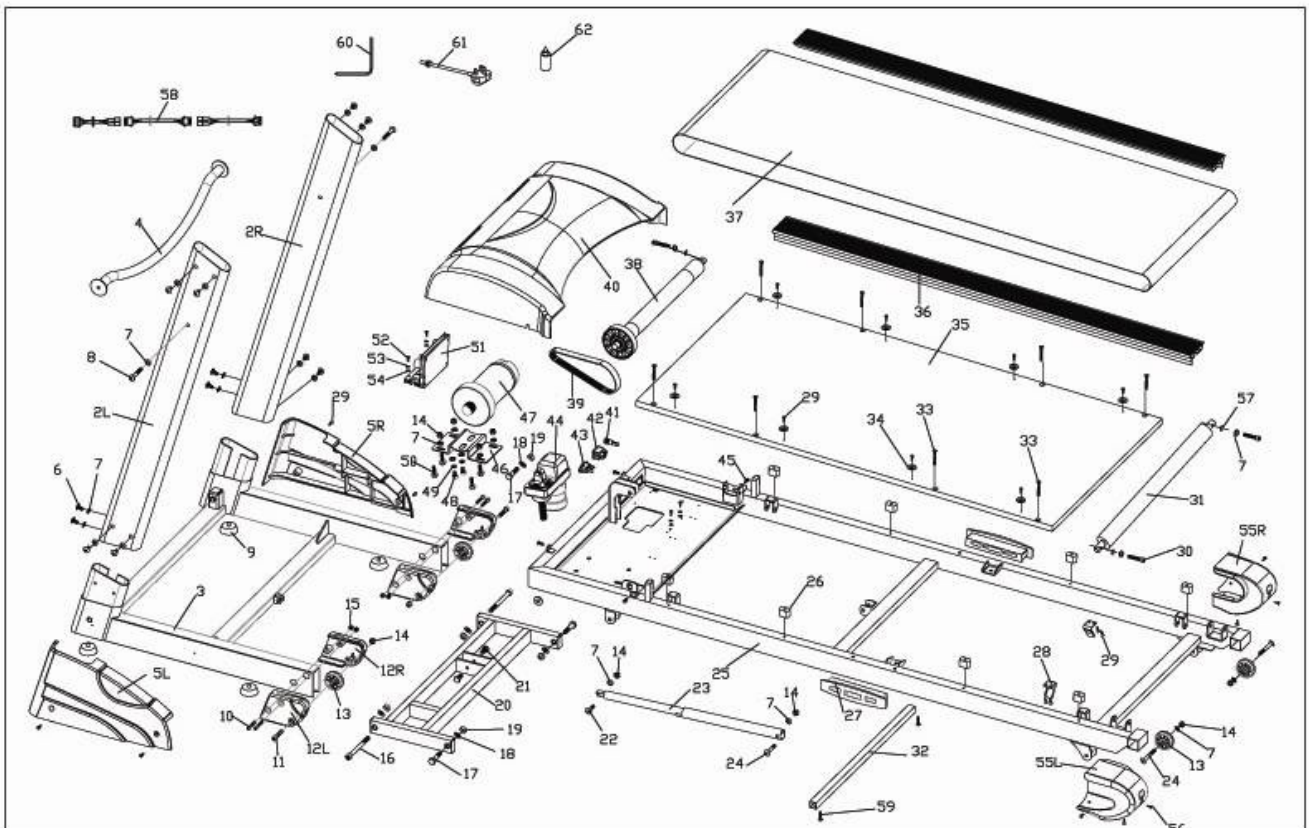
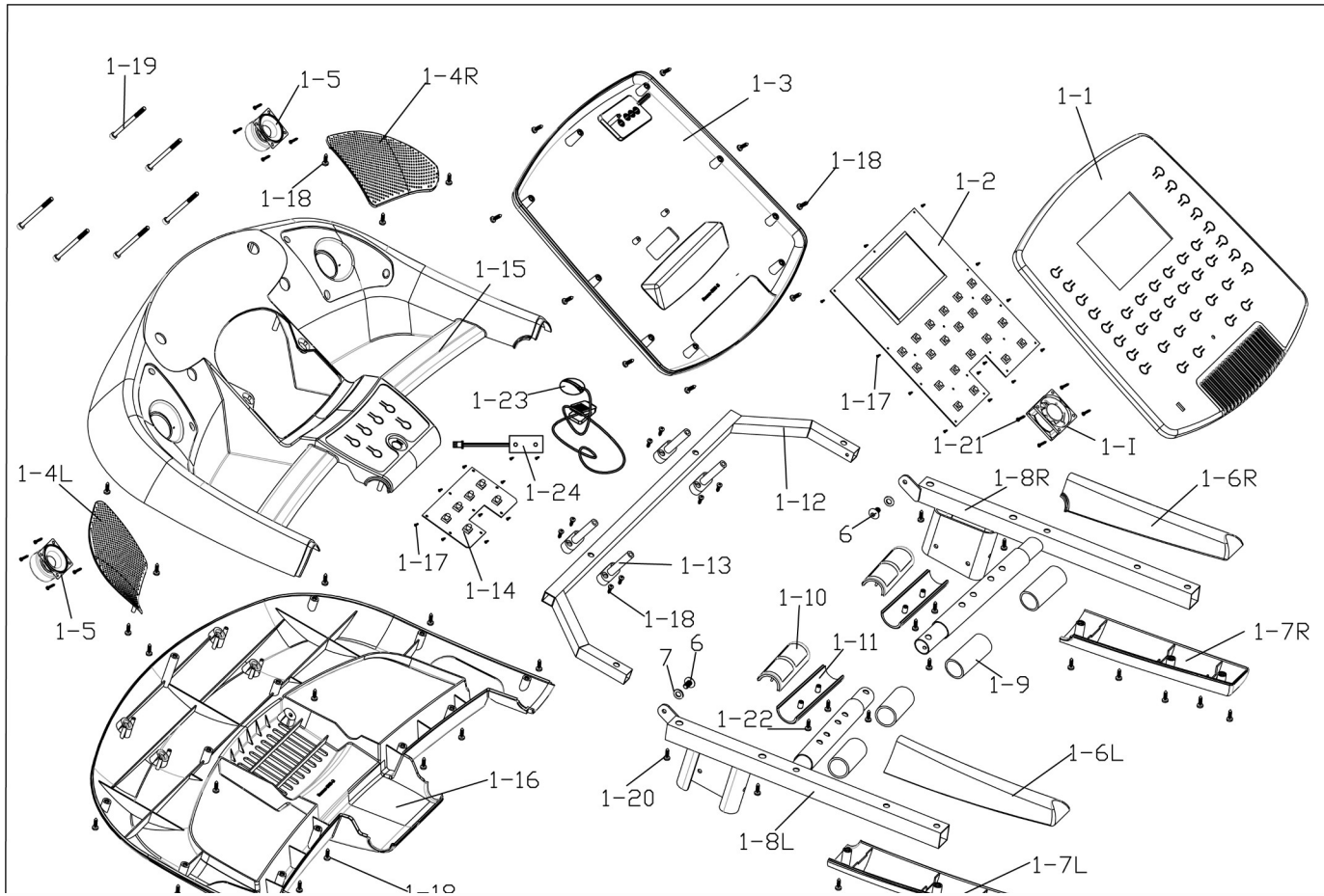
### **Ostrzeżenie:**

Upewnij się, że urządzenie jest odłączone od zasilania przed czyszczeniem i konserwacją.

### **Zalecenia**

Bieżnia powinna być użytkowana tylko wewnątrz, należy chronić ją przed wilgocią, a podczas czyszczenia uważać, aby wilgoć nie dostała się do silnika lub układów elektrycznych. Upewnij się o sprawności instalacji elektrycznej, wszelkie przepięcia lub skoki napięcia mogą spowodować awarię urządzenia.

# DIAGRAM SERWISOWY URZĄDZENIA



## SERWISOWA LISTA ELEMENTÓW KONSTRUKCYJNYCH

Part No	Parts Name	Spec	Qty
1	Whole console		1
1-1	Display holder(UP)		1
1-2	Display		1
1-3	Display holder(Down)		1
1-4L. R	Speaker cover		2
1-5	Speaker		2
1-6L. R	Handlebar cover L/R(up)		2
1-7L. R	Handlebar cover L/R(Down)		2
1-8L. R	Handle bar tube(L/R)		2
1-9	handlebar foam		4
1-10	hand pulse up cover		2
1-11	hand pulse down cover		2
1-12	support tube		1
1-13	plastic tube		4
1-14	pcb button		1
1-15	Console up cover		1
1-16	Console down cover		1
1-17	screws	ø3*7	21
1-18	screws	ø4.2*16	60
1-19	bolt	M6*85	6
1-20	screws	ø4.2*25	6
1-21	screws	ø4.2*32	4
1-22	screws	ø3*25	4
1-23	safety key		1
1-24	safety key magnet		1

2-L	Left upright post		1
2-R	Right upright post		1
3	Base frame		1
4	Middle bar		1
5-L	Left side cover		1
5-R	Right side cover		1
6	Bolt	M8*15	14
7	washer	ø9-ø17*T1.5	29
8	Bolt	M8*55. 牙 15	2
9	adjustable foot		4
10	Bolt	M6*35	4
11	Bolt	M8*40	2
12	wheel cover(L/R)		2
13	Movina wheel		4
14	Nut	M8	10
15	Nut	M6	4
16	Bolt	M10*120. 牙长 30	2
17	Bolt	M10*45	3
18	washer	ø11*ø21*T2.0	5
19	Nut	M10	5
20	Incline frame		1
21	bolt	M10*16	2
22	bolt	M8*30. 牙长 15	1

23	Gas spring		1
24	bolt	M8*45	3
25	Deck frame		1
26	Rubber cushions		8
27	Big rubber cushion		2
28	belt adjuster		2
29	screws	∅4.2*16	16
30	bolt	M8*55	3
31	Real roller		1
32	Deck support bar		1
33	Bolt	M6*50	8
34	Side rail fixer		8
35	Running board		1
36	Side rail		2
37	Running belt		1
38	Front roller		1
39	Motor belt		1
40	Motor cover		1
41	Fuse		1
42	Switch		1
43	cable lock		1
44	Incline Motor		1
45	Bolt	M5*10	4
46	Motor fixer bracket		1
47	Motor		1
48	Bolt	M8*12	2
49	washer	M8	2
50	Bolt	M8*25	4
51	MCU(motor control unit)		1
52	Bolt	M4*16	4
53	washer	∅5.1*∅9.2*T1.5	4
54	washer	∅4.2*∅9.8*T0.8	4
55	End cap(L/R)		1
56	screws	∅4.2*19	6
57	washer		3
58	Connect cable		1
59	Bolt	M6*25	2
60	Allen key		1
61	Lubricant Oil		1
62	Power cable		1

### **Importer:**

HERTZ FITNESS B2B Sp. z o.o.  
ul. Grażyńskiego 40  
43-300 Bielsko Biała  
Polska  
wyprodukowano w Chinach