

SENCOR®

STM 6350WH / STM 6351GR / STM 6352BL
STM 6353OR / STM 6354RD / STM 6355VT
STM 6356YL / STM 6357GG / STM 6358RS



PL ■ Robot kuchenny

PROSIMY UWAGNIE PRZECZYTAĆ I ZACHOWAĆ JE NA PRZYSZŁOŚĆ.

- Niniejsze urządzenie może być użytkowane przez osoby z ograniczonymi zdolnościami fizycznymi, czuciowymi lub mentalnymi oraz bez doświadczenia i wiedzy w zakresie użytkowania, jeśli znajdują się pod nadzorem lub zostały poinstruowane odnośnie użytkowania urządzenia w bezpieczny sposób i rozumieją związane z tym ryzyko.
- Z tego urządzenia nie wolno korzystać dzieciom ani nie wolno się im nim bawić. Urządzenie oraz przewód zasilający przechowuj poza zasięgiem dzieci.
- Przed podłączeniem urządzenia do gniazdka sieciowego upewnij się, czy napięcie podane na tabliczce znamionowej odpowiada napięciu w Twoim gniazdku.
- Nigdy nie używaj akcesoriów, które nie zostały dostarczone razem z niniejszym urządzeniem lub które nie są przez producenta dosłownie zalecane do tego typu urządzenia.
- Urządzenie jest przeznaczone do użytku w gospodarstwie domowym. Nie korzystaj z niego w środowisku przemysłowym albo na dworze, ani nie stosuj je do innych celów, niż do których jest przeznaczone.
- Urządzenie należy zawsze umieszczać na stabilnej, równej, suchej powierzchni. Nie umieszczaj je na kuchence elektrycznej lub gazowej, w pobliżu otwartego płomienia lub urządzeń będących źródłem ciepła.



Nie wkładaj rąk do przestrzeni, która oznakowana jest tym symbolem. W przeciwnym przypadku może dojść do skaleczenia, kiedy uchylona jest głowica wielofunkcyjna i nie jest poprawnie unieruchomiona w górnej pozycji.

- Nigdy nie stosuj kilku końcówek jednocześnie.
- Przed uruchomieniem urządzenia upewnij się, że zmontowane zostało poprawnie i głowica wielofunkcyjna jest opuszczona w pozycji poziomej. Z powodów bezpieczeństwa niniejsze urządzenie wyposażone jest w bezpiecznik, który uniemożliwia uruchomienie silnika, kiedy głowica wielofunkcyjna jest odchylona.
- Jeżeli dojdzie do uchylenia głowicy wielofunkcyjnej podczas pracy, praca urządzenia zostanie automatycznie wstrzymana. Po spuszczeniu głowicy wielofunkcyjnej do pozycji poziomej nie nastąpi automatyczne wznowienie pracy urządzenia. Do wznowienia pracy trzeba najpierw ustawić regulator w pozycji OFF (wyłączone) i potem ponownie wybrać wymaganą prędkość.

- Nie dotykaj wirujących części urządzenia i dbaj o to, by do ich bliskości nie przedostały się przedmioty obce, jakimi są np. ubranie, włosy itp. Może to prowadzić do skaleczenia lub uszkodzenia urządzenia.
- Jeżeli jakiś z przedmiotów, jak na przykład łyżka lub warząchew wpadnie do miski podczas pracy, natychmiast ustaw regulator pracy w pozycji OFF (tryb gotowości) i przewód zasilający odłącz od gniazdka. Zaczekaj, dopóki nie zatrzymają się wirujące części i potem przedmiot wyjmij.
- Jeżeli surowce przyczepiają się do końcówki lub ścian miski, wyłącz urządzenie, odłącz od gniazdka sieciowego i zaczekaj, dopóki nie zatrzymają się wirujące części. Szpatułką silikonową wyczyść końcówkę i ściany miski. Potem możesz urządzenie ponownie uruchomić.
- Dbaj o to, by podczas pracy do otworu napełniającego maszynki do mielenia mięsa nie przedostały się włosy, ubranie albo inne przedmioty. Do otworu napełniającego wkładaj tylko surowce, które mają zostać przerobione.
- Nigdy nie stosuj palców albo innych przedmiotów do przeciskania surowców przez otwór napełniający maszynki do mielenia mięsa. Do tego celu służy popychacz, który jest częścią akcesoriów.



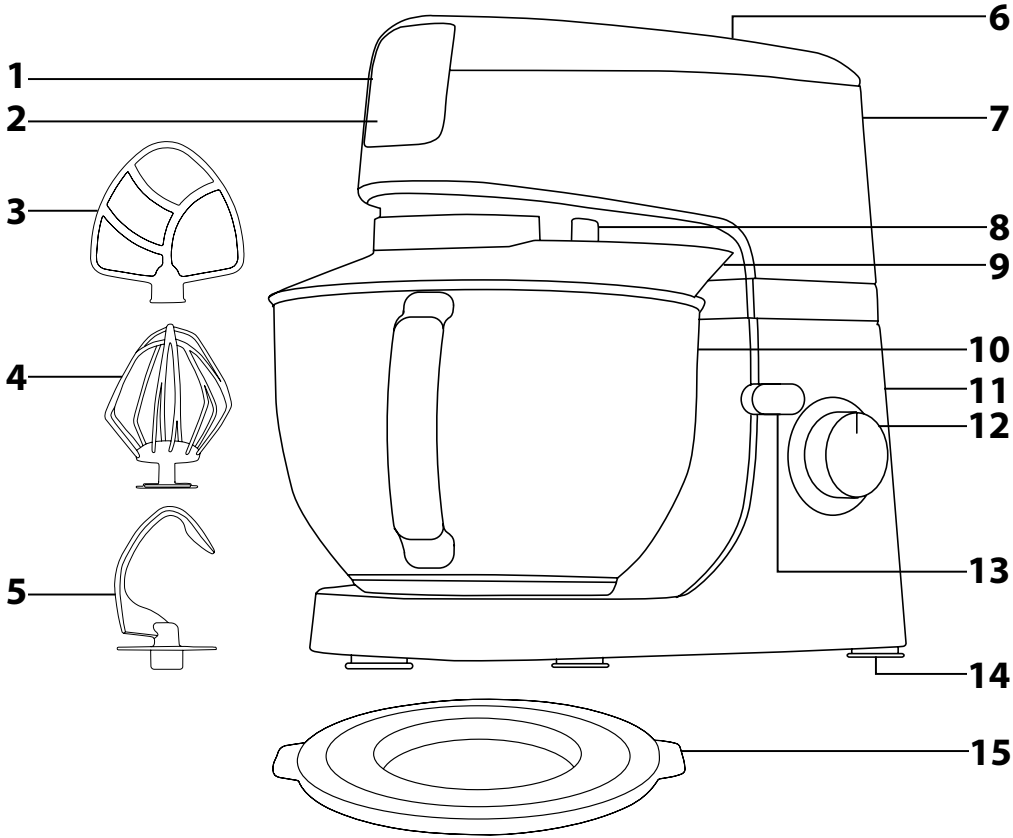
Ostrzeżenie:

Nieprowadzenie użytkownika może prowadzić do skaleczeń.

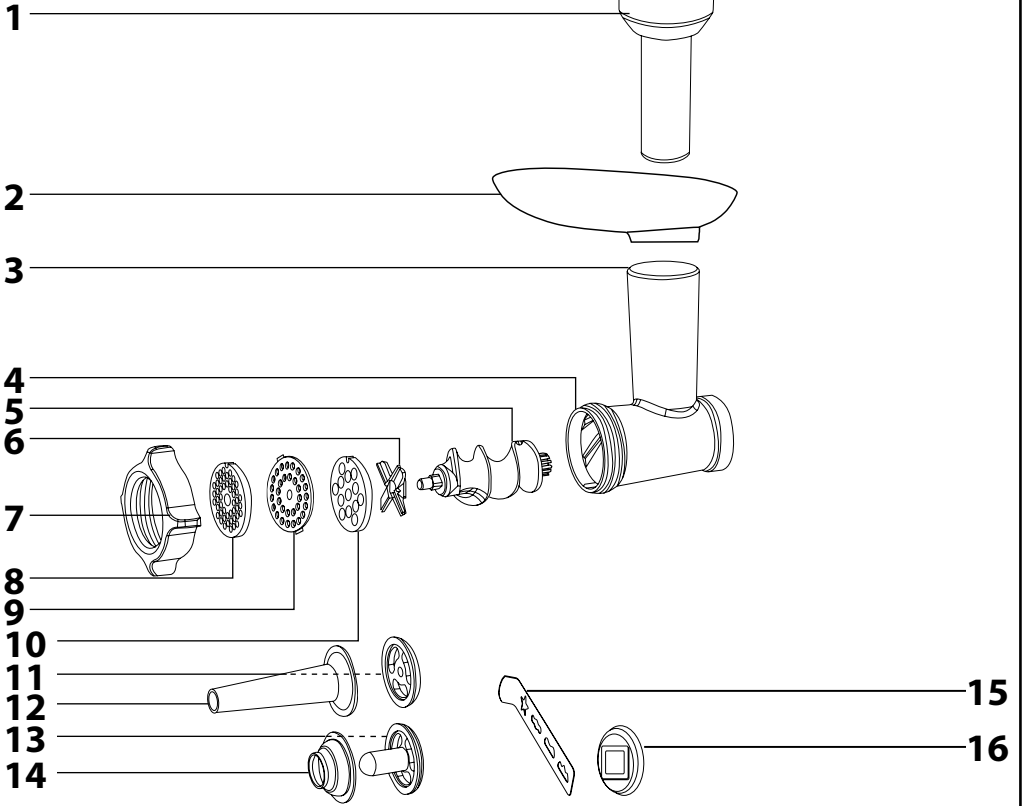
- Podczas manipulacji z nożem maszynki do mielenia mięsa i jednostką nożową miksera bądź nadzwyczaj ostrożnym, by nie doszło do skaleczenia o ostrze. Zwiększoną uwagę poświęcaj podczas wypróżniania pojemnika miksera, podczas wyjmowania jednostki nożowej z pojemnika, podczas wyjmowania noża do mielenia z komory oraz podczas czyszczenia.
- Nie próbuj mielić kości, skorupki orzechów albo innych twardych surowców.
- W pojemniku do mieszania można przetwarzać gorące płyny o temperaturze nawet do 80 °C. Podczas manipulacji z gorącymi płynami i żywnością bądź zawsze nadzwyczaj ostrożnym. Gorąca para lub rozprysnięcie gorących płynów może prowadzić do poparzeń. Nigdy nie włączaj miksera bez poprawnie założonego wieka. Jeżeli przetwarzasz gorące płyny, nie zdejmuj podczas pracy wieczka wewnętrznego. Nie dotykaj nagrzanego powierzchni. Do przenoszenia nagrzanego pojemnika do mieszania użyj uchwytu.
- Maksymalny czas nieprzerwanej pracy wynosi 10 minut. W trybie ugniatania nie przekraczaj maksymalnego czasu pracy 5 minut, a przy stosowaniu miksera nie przekraczaj czasu pracy 2 minuty. Przed kolejnym uruchomieniem pozostaw urządzenie przynajmniej przez 30 minut do ostygnięcia.

- Urządzenie zawsze wyłącz i odłącz od gniazdka sieciowego, jeżeli nie będzie używane oraz przed montażem, demontażem, czyszczeniem lub jego przemieszczaniem. Przed demontażem urządzenia i wymianą akcesoriów albo dostępnych części, które poruszają się podczas pracy, zczekaj, dopóki ruchome części nie zatrzymają się.
- Czyszczenie wykonuj zgodnie z instrukcjami podanymi w rozdziale Czyszczenie i konserwacja.
- Urządzenia nie myj pod ciekącą wodą ani nie zanurzaj go w wodzie lub innym płynie.
- Urządzenia nie włączaj bez obciążenia. Niepoprawne korzystanie z urządzenia może w negatywny sposób wpływać na jego trwałość.
- Dbaj o to, by wtyczka przewodu sieciowego nie zetknęła się z wodą lub wilgocią. Na przewodzie zasilającym nie kładź żadnych ciężkich przedmiotów. Dbaj o to, by przewód zasilający nie zwisał przez krawędź stołu albo by nie dotykał gorącej powierzchni.
- Przewód zasilający odłączaj od gniazdka sieciowego poprzez pociąganie za wtyczkę, a nie za przewód. Inaczej mogłoby dojść do uszkodzenia przewodu zasilającego lub gniazdka.
- Jeśli przewód sieciowy jest uszkodzony, jego wymianę należy powierzyć specjalistycznemu serwisowi. Nie wolno używać urządzenia z uszkodzonym przewodem zasilającym.
- Aby zapobiec porażeniu prądem elektrycznym, nie naprawiaj urządzenia sam ani w żaden sposób go nie przerabiaj. Wszelkie naprawy należy powierzyć autoryzowanemu serwisowi. Ingerencją w urządzenie narażasz się na ryzyko utraty ustawowego prawa wynikającego z roszczeń do wad gwarancji jakości.

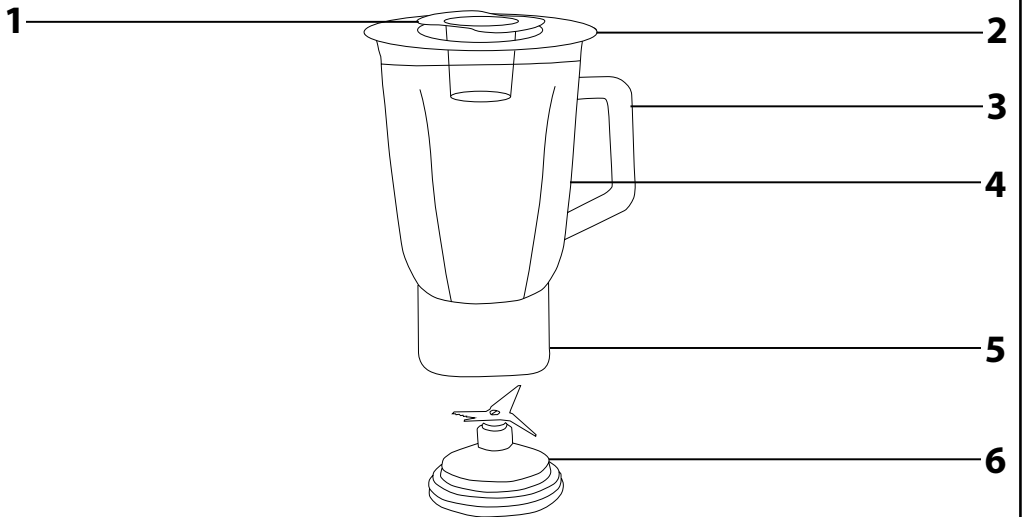
A



B



C



- Przed użyciem tego urządzenia prosimy o dokładne zapoznanie się z niniejszą instrukcją, nawet jeżeli używają Państwo produktu podobnego typu. Prosimy korzystać z urządzenia tylko tak, jak jest to opisane w instrukcji użytkownika. Instrukcję należy zachować do ewentualnego zastosowania w przyszłości.
- Minimalnie w czasie trwania rozszerzeń z wadliwej realizacji, ewent. ustawowej gwarancji zalecamy przechowywać oryginalne opakowanie transportowe, materiał opakowania, dowód zakupu i potwierdzenie zakresu odpowiedzialności sprzedającego lub kartę gwarancji. W razie transportu zalecamy zapakować urządzenie ponownie do oryginalnego pudełka od producenta.

OPIS URZĄDZENIA I JEGO AKCESORIÓW

- A1** Przycisk do zluźniania maszyny do mielenia mięsa z wyjścia czolowego
- A2** Zdejmowana pokrywa wyjścia czolowego do przycumowania maszyny do mielenia mięsa
- A3** Miotelka do mieszania w kształcie litery A
- A4** Trzepaczka balonowa
- A5** Hak do ugniatania
- A6** Zdejmowana pokrywa wyjścia górnego do przycumowania miksera
- A7** Uchylna głowica wielofunkcyjna
- A8** Wyjście do przycumowania końcówek **A3-A5**
- A9** Pokrywa misy z otworem do dodawania składników
- A10** 4,5l misa nierzdzenna
- A11** Podstawa
- A12** Regulator prędkości służy do płynnego ustawiania stopnia prędkości MIN-1-2-3-4-5-6-MAX, ustawienia stopnia impulsowego (PULSE) i wyłączenia urządzenia (OFF).
- A13** Bezpiecznik do odbezpieczenia głowicy wielofunkcyjnej
- A14** Nóżki antypoślizgowe zapobiegają ruchowi robota podczas pracy
- A15** Pokrywa służy do zamknięcia misy nierzdzennej **A10**, kiedy chcesz w niej krótkotrwale przechowywać składniki.

OPIS AKCESORIÓW MASZYNY DO MIELENIA MIĘSA

- B1** Popychacz
- B2** Podajnik nierzdzenny
- B3** Otwór napelniający
- B4** Komora mielenia
- B5** Walek ślimakowy
- B6** Nóż do mielenia
- B7** Śrubowane zamknięcie
- B8** Delikatna tarcza do mielenia
- B9** Średnia tarcza do mielenia
- B10** Gruba tarcza do mielenia
- B11** Separator
- B12** Końcówka do napelniania osłonek
- B13** Forma
- B14** Końcówka stożkowa
- B15** Końcówka do ciastek
- B16** Uchwyt końcówki do ciastek



Notatka:

Części **B11-B14** umieszczone są w popychaczu **B1**. Niektóre modele są wyposażone tylko w delikatną i grubą tarczę do mielenia **B8** i **B10**.

OPIS AKCESORIÓW MIKSERA

- C1** Wewnętrzne wieczko pojemnika do mieszania
- C2** Obwodowe wieko pojemnika do mieszania z otworem do dodawania składników
- C3** Uchwyt
- C4** Szklany pojemnik do mieszania o objętości 1,5 l
- C5** Mankiet
- C6** Jednostka nożowa

PRZED PIERWSZYM UŻYCIEM

- Wyjmij urządzenie i jego akcesoria z materiału opakowania i sprawdź, czy są przetrzymane do kontaktu z żywnością, należy opłukać w ciepłej wodzie z zastosowaniem neutralnego środka do mycia naczyń. Następnie opłucz je czystą wodą i dokładnie wytrzyj do sucha delikatną ściereczką lub pozostaw je swobodnie uschnąć. Po umyciu i wysuszeniu zalecamy nasmarować nóż **B6** oraz tarcze do mielenia **B8-B10** olejem stołowym.
- Robota ani jego przedmiotów zasilających nie zanurzaj w wodzie ani innej cieczy.



Ostrzeżenie:

Metalowe części maszyny do mielenia mięsa i końcówki **A3-A5** nie są przeznaczone do mycia w zmywarce do naczyń. Pozostałe zdejmowane części można umyć w zmywarce do naczyń.

MIESZANIE, UBIJANIE I GNIECENIE

WYBÓR TYPU KOŃCÓWKI

Typ końcówki	Przeznaczone do użycia
Miotelka do mieszania A3	Używana do mieszania lekkich lub średnio ciężkich ciast bez drożdży, do przygotowania lukieru, kremów, napelnień itp. Nie stosuj jej do ugniatania ciężkich ciast.
Trzepaczka balonowa A4	Używana jest do ubijania całych jaj lub białek jaj, bitej śmietany, kremów piankowych itp. Nie używaj jej do mieszania lub ugniatania ciast.
Hak do ugniatania A5	Stosowany do ugniatania różnych ciast włącznie ciężkich i gęstych ciast, jak np. ciasto chlebowe, ciasto do pizzy, ciasto do świeżych makaronów itp.

MONTAŻ I DEMONTAŻ ROBOTA KUCHENNEGO

- Przed rozpoczęciem montażu lub demontażu robota kuchennego upewnij się, że jest on wyłączony i odłączony od gniazdka sieciowego.

1. Włożenie misy i przycumowanie pokrywy

- Umieść robot kuchenny na równej, suchej i stabilnej powierzchni, na przykład na blacie kuchennym.
- Przy pomocy bezpiecznika **A13** odbezpiecz głowicę wielofunkcyjną **A7** i uchył ją aż do oporu. Po uchyleniu głowicy wielofunkcyjnej **A7** zluźnij bezpiecznik **A13**. Unieruchomienie głowicy wielofunkcyjnej **A7** w górnej pozycji otwartej sygnalizowane jest wróceniem bezpiecznika **A13** do pozycji wyjściowej, czemu towarzyszy słyszalne kłapanięcie.
- Misę nierzdzenną **A10** włóż do podstawy **A11** i przycumuj ją przekręceniem w kierunku wskaźków zegara. Jeżeli misa **A10** jest poprawnie przycumowana, nie można jej samodzielnie podnieść z podstawy **A11**.
- Do dolnej części głowicy wielofunkcyjnej **A7** z wyjściem **A8** wsuń pokrywę **A9** tak, by zapadki na obwodzie okrągłego otworu w pokrywie **A9** wpadły w wycięcia na obwodzie wyjścia **A8**.
- Pokrywa **A15** służy do przykrycia misy **A10**, kiedy chcesz w niej krótkotrwale przechowywać przerobione składniki.

2. Przygotowanie końcówek

- Podczas wkładania końcówki głowicy wielofunkcyjnej **A7** powinna być unieruchomiona w pozycji otwartej, patrz punkt 1.2 poprzedniego podrozdziału. Do wyjścia **A8** przycumuj jedną z końcówek **A3-A5** tak, by wałek wyjścia **A8** wpadł do końcówki. Końcówkę wcisnij w kierunku wyjścia **A8** i przekręć ją w kierunku przeciw wskaźków zegara, by doszło do jej zamocowania. Za końcówkę pociągnij jedną ręką w kierunku do dół, w celu sprawdzenia, czy została poprawnie zamocowana.
- Do misy **A10** włóż surowce, które chcesz przetwarzać. Bezpiecznik **A13** odbezpiecz i głowicę wielofunkcyjną **A7** spuść do pozycji poziomej. Po uchyleniu głowicy wielofunkcyjnej **A7** zluźnij bezpiecznik **A13**. Unieruchomienie głowicy wielofunkcyjnej **A7** w poszczególnych pozycjach sygnalizowane jest wróceniem bezpiecznika **A13** do pozycji wyjściowej. Temu towarzyszy słyszalne zatrzaśnięcie.

3. Demontaż

- Przy pomocy bezpiecznika **A13** odbezpiecz głowicę wielofunkcyjną **A7** i uchył ją aż do oporu. Po uchyleniu głowicy wielofunkcyjnej **A7** zluźnij bezpiecznik **A13**. Unieruchomienie głowicy wielofunkcyjnej **A7** w górnej pozycji otwartej sygnalizowane jest wróceniem bezpiecznika **A13** do pozycji wyjściowej, czemu towarzyszy słyszalne kłapanięcie.
- Końcówkę wcisnij w kierunku do wyjścia **A8** i przekręć ją w kierunku wskaźków zegara, by doszło do jej zluźnienia i zdejmij ją. Misę **A10** przekręć w kierunku przeciw wskaźków zegara i wyjmij ją z podstawy **A11**. Pokrywę **A9** zdejmij przez pociągnięcie w dół. Głowicę wielofunkcyjną **A7** wprowadź do powrotu do pozycji poziomej.

OBŚLUGA ROBOTA KUCHENNEGO

- Wybierz poprawny typ końcówki według celu zastosowania i zmontuj urządzenie zgodnie z instrukcjami podanymi w rozdziale Montaż i demontaż urządzenia. Do misy **A10** włóż surowce.



Ostrzeżenie:

W jednej dawce przetwarzaj maksymalnie 2,2 l lekkiego ciasta albo 0,8 l gęstego, ciężkiego ciasta. Maksymalna ilość białek, które można mieszać jednocześnie, wynosi 12 sz. Misę **A10** zalecamy napelniać maksymalnie do wysokości poziomu ryski **3**. Jeżeli włożysz do misy **A10** zbyt małą ilość składników (mniej niż 0,3 l ciasta), nie musi dojść do ich optymalnego przerobienia.

- Upewnij się, że głowica wielofunkcyjna **A7** jest opuszczona do pozycji roboczej i że regulator prędkości **A12** jest ustawiony w pozycji OFF (wyłączone). Przewód zasilający podłącz do gniazdka.
- Regulatorem **A12** ustaw wymagany stopień prędkości. Płynnym przekręceniem regulatora **A12** w kierunku wskaźków zegara prędkość się zwiększa, przekręceniem przeciw wskaźków zegara prędkość maleje. Do wstępnego przemieszania surowców ustaw najpierw niższą prędkość i potem dostosuj ją według potrzeb. Elektroniczna regulacja prędkości zapewnia utrzymanie ustawionej prędkości przy różnym obciążeniu. Podczas pracy możesz dodawać do misy **A10** składniki otworem w pokrywie **A9**.
- Tryb impulsowy służy do krótkotrwałego podniesienia prędkości obrotów do maksimum. Do uruchomienia trybu impulsowego przekręć regulator prędkości **A12** do pozycji PULSE i w celu zapewnienia nieprzerwanej pracy trzymaj go w tej pozycji. Kiedy regulator **A12** zluźniesz, automatycznie wróci do pozycji OFF (wyłączone).
- Kiedy trzeba zatrzeć surowce ze ścian misy **A10** i z końcówki, robot kuchenny najpierw wyłącz przez ustawienie regulatora **A12** w pozycji OFF (wyłączone) i odłącz go od gniazdka sieciowego. Zaczekaj, dopóki wirujące części nie zatrzymają się i dopiero potem wpatuj składniki w szpatułką.
- Po zakończeniu używania ustaw regulator **A12** w pozycji OFF (wyłączone) i przewód zasilający odłącz od gniazdka.
- Zaczekaj, dopóki wirujące części nie zatrzymają się i zdemontuj robot kuchenny zgodnie z instrukcjami podanymi w rozdziale Montaż i demontaż urządzenia. Do usunięcia zawartości misy **A10** użyj miękkiej plastikowej szpatułki.
- Po każdym użyciu wyczyść robot kuchenny zgodnie z instrukcjami podanymi w rozdziale Czyszczenie i konserwacja.

OSWIETLENIE LED

- Głowica wielofunkcyjna **A7** jest wyposażona w oświetlenie LED, które się automatycznie zapali po podłączeniu robota kuchennego do gniazdka sieciowego. Oświetlenie LED automatycznie zgaśnie po 2,5 minutach nieczynności, tzn. kiedy urządzenie nie pracuje albo nie dojdzie w tym czasie do ustawienia prędkości. Oświetlenie LED ponownie automatycznie się włączy, kiedy uruchomisz robot kuchenny ustawieniem wymaganej stopnia prędkości na regulatorze **A12**.

SZYBKIE PRZEWODNIK PRZERABIANIEM INGREDIENTJI

Typ końcówki	Ingrediente	Maksymalna ilość	Czas przetwarzania	Wybór prędkości
Trzepaczka balonowa A4	Białka	12 szt.	4 min	5-6
Trzepaczka balonowa A4	Śmietana do ubijania	1 l	6-8 min	5-6
Miotelka do mieszania A3	Ciast tortowe	2,2 l	6 min	3-4
Hak do ugniatania A5	Ciasto chlebowe Ciasto do pizzy	0,8 l	4-5 min	MIN do 2



Notatka:

Powyższe podane czasy przetwarzania są tylko orientacyjne. Podczas ubijania białek jaj powinna być miska **A10** i miotelka do mieszania **A4** zupełnie czysta i sucha. Nawet mała ilość tłuszczu może spowodować, że nie dojdzie do ubicia białka na sztywno. Śmietana do ubijania powinna być przed ubijaniem schłodzona do temperatury 6 °C. Surowce do przygotowania różnych typów ciast pozostaw przed przetwarzaniem w temperaturze pokojowej przez jakiś czas.

MIELENIE MIĘSA, PRODUKCJA KIEŁBASEK I KEBABU ORAZ KSZTAŁTOWANIE CIASTEK

MONTAŻ I DEMONTAŻ MASZYNY DO MIELENIA MIĘSA

- Do komory mielenia **B4** włóż wałek ślimakowy **B5** kołem zębatym do przodu.
- Na wałek **B5** załóż nóż do mielenia **B6** (ostrzem na zewnątrz z komory mielenia) i na nim załóż delikatną tarczę do mielenia **B8**, **B9** albo **B10** w zależności od preferowanej grubości mielenia. Dbaj o to, by występ w komorze do mielenia **B4** wpadł do wycięcia w tarczy do mielenia.



Ostrzeżenie:

Podczas zakładania noża **B6** bądź nadzycieczaj ostrożnym, byś nie skaleczył się o jego ostrze.

- W komorze mielenia **B4** załóż zamknięcie **B7** i przez przysrubowanie w kierunku wskaźników zegara poprawnie go zamocuj. Na otworze napielającym **B3** umieść nierdzewny podajnik **B2**.
- Upewnij się, że robot jest wyłączony i odłączony od gniazdka sieciowego. Głowica wielofunkcyjna **A7** musi być opuszczona do pozycji poziomej i końcówka do ubijania, mieszania lub gnietenia, musi zostać zdemonstrowana. Z głowicy wielofunkcyjnej **A7** zdejmij pokrywę czolową **A2**. Zmontowana końcówkę przyłóż do wyjścia czolowego tak, by otwór napielający **B3** był uchylony w prawo pod kątem około 45° od osi pionowej, a końcówkę zabezpiecz w pozycji pionowej przegnieciem w kierunku przeciw wskaźnikom zegara. Zabezpieczenie końcówki sygnalizowane jest wysunięciem przycisku **A1**. Temu towarzyszy słyszalne zatrzaśnięcie.
- Podczas demontażu maszyny do mielenia mięsa zdejmij najpierw podajnik **B2**. Następnie wciśnij przycisk **A1** i zdejmij maszynkę do mielenia przekręceniem w kierunku wskaźników zegara. Po zdjęciu maszyny wróć pokrywę **A2** z powrotem w swoje miejsce.
- Podczas demontażu maszyny do mielenia na poszczególne części postępuj w odwrotnej kolejności niż podczas jej montażu.

OBŚLUGA MASZYNY DO MIELENIA MIĘSA

- Najpierw w następujący sposób przygotuj mięso do mielenia. Usuń kości, oczyść ze ścięgien, chrząstek i pokrój na kawałki o wielkości ok. 2 x 2 x 6 cm, które swobodnie przejdą przez otwór napielający **B3**.



Ostrzeżenie:

Nie przetwarzaj zmrożonego mięsa. Przed mieleniem pozostaw go rozmarznąć.

- Upewnij się, że robot został poprawnie zmontowany i regulator **A12** jest w pozycji OFF (wyłączone).
- Pod maszynką umieść mięso **A10** albo inne odpowiednie naczynie. Wtyczkę przewodu sieciowego włącz do gniazdka.
- Regulatorem ustaw wymagany stopień prędkości. Najpierw zalecamy ustawić prędkość 3 i potem zwiększać ją według potrzeby. Kawałki mięsa wkładaj kolejno do otworu napielającego **B3** i wciśnij je popychaczem **B1**. Dbaj o to, by nie doszło do zapachania otworu napielającego **B3** dużą ilością mięsa. Nie przetwarzaj większej ilości mięsa 5 kg mięsa w jednej dawce. Czas przetwarzania znajduje się w granicach kilku minut.



Ostrzeżenie:

Do wciśnięcia mięsno nie stosuj palców ani innych przedmiotów. Zawsze stosuj do tego celu przeznaczonego popychacza **B1**.

- Mielone mięso będzie spadać do przygotowanego naczynia. Resztki mięsa, które pozostały w komorze do mielenia **B4**, można usunąć poprzez zmielenie kromki chleba lub rogalika.

- Do wyłączenia robota ustaw regulator **A12** w pozycji OFF (wyłączone).
- Pod każdym zastosowaniu wyczyść maszynkę do mielenia mięsa zgodnie z instrukcjami podanymi w rozdziale Czyszczenie i konserwacja.

MONTAŻ I DEMONTAŻ KOŃCÓWKI DO PRODUKCJI KIEŁBASEK

- Postępuj w identyczny sposób jak przy montażu maszyny do mielenia mięsa, tyle że z tą różnicą, że zamiast noża do mielenia **B6** i tarczy **B8**, **B9** albo **B10** użyj części **B11** i **B12**.
- Separator **B11** załóż na wałek ślimakowym tak, by występ w komorze mielenia **B4** wpadł do wycięcia w separatorze **B11**. Na separatorze **B11** umieść końcówkę do napielania osłonek **B1** i cały zestaw końcówki do produkcji kiełbasek skompletuj przysrubowaniem zamknięcia **B7** do komory mielenia **B4**. Na otworze napielającym **B3** umieść nierdzewny podajnik **B2**.
- Przymocowanie końcówki do robota wykonaj w identyczny sposób, jak podane to zostało w punkcie 4 rozdziału Montaż i demontaż maszyny do mielenia mięsa.
- Podczas demontażu zdejmij najpierw podajnik **B2**. Następnie wciśnij przycisk **A1** i zdejmij końcówkę przekręceniem w kierunku wskaźników zegara. Po zdjęciu maszyny wróć pokrywę **A2** z powrotem w swoje miejsce.
- Podczas demontażu końcówki na poszczególne części postępuj w odwrotnej kolejności niż podczas jej montażu.

OBŚLUGA KOŃCÓWKI DO PRODUKCJI KIEŁBASEK

- Upewnij się, że robot został poprawnie zmontowany i regulator **A12** jest w pozycji OFF (wyłączone). Wtyczkę przewodu sieciowego włącz do gniazdka.
- Przygotuj osłonkę, która napielając będzie mielonym mięsem i pozostaw ją moczyć w letniej wodzie przez ok. 10 minut. Zmionka mieszanek mięsa umieść na podajniku **B2**. Osłonkę wyjmij z wody i jeden jej koniec zawiąż szpilką lub węzłem, a drugi koniec załóż na końcówkę do napielania osłonek **B12**.
- Regulatorem **A12** ustaw wymagany stopień prędkości. Zalecamy najpierw ustawić niższy stopień prędkości i następnie według potrzeb zwiększyć go. Jedną ręką przytrzymaj osłonkę przy końcówce **B12**, a drugą ręką przy pomocy popychacza **B1** przeciskaj zmionłą mieszanek mięsa poprzez otwór napielający **B3**. Jeżeli osłonka przychodzi się do końcówki **B12**, to trzeba ją ponownie zwilżyć wodą.



Ostrzeżenie:

Do wciśnięcia mielonego mięsa nie stosuj palców ani innych przedmiotów. Zawsze stosuj do tego celu przeznaczonego popychacza **B1**.

- Do wyłączenia urządzenia ustaw regulator prędkości **A12** w pozycji OFF (wyłączone).
- Pod każdym zastosowaniem wyczyść poszczególne części końcówki zgodnie z instrukcjami podanymi w rozdziale Czyszczenie i konserwacja.

MONTAŻ I DEMONTAŻ KOŃCÓWKI DO PRODUKCJI KEBABU

- Postępuj w identyczny sposób jak przy montażu maszyny do mielenia mięsa, tyle że z tą różnicą, że zamiast noża do mielenia **B6** i tarczy **B8**, **B9** albo **B10** użyj części **B13** i **B14**.
- Formę **B13** załóż na wałek ślimakowym **B5** by występ w komorze mielenia **B4** wpadł do wycięcia w formie **B13**. Na separatorze **B13** umieść końcówkę do stożkową **B14** i cały zestaw końcówki do produkcji kebabu skompletuj przysrubowaniem zamknięcia **B7** do komory mielenia **B4**. Na otworze napielającym **B3** umieść nierdzewny podajnik **B2**.
- Przymocowanie końcówki do robota wykonaj w identyczny sposób, jak podane to zostało w punkcie 4 rozdziału Montaż i demontaż maszyny do mielenia mięsa.
- Podczas demontażu zdejmij najpierw podajnik **B2**. Następnie wciśnij przycisk **A1** i zdejmij końcówkę przekręceniem w kierunku wskaźników zegara. Po zdjęciu maszyny wróć pokrywę **A2** z powrotem w swoje miejsce.
- Podczas demontażu końcówki na poszczególne części postępuj w odwrotnej kolejności niż podczas jej montażu.

OBŚLUGA KOŃCÓWKI DO PRODUKCJI KEBABU

- Upewnij się, że robot został poprawnie zmontowany i regulator **A12** jest w pozycji OFF (wyłączone). Wtyczkę przewodu sieciowego włącz do gniazdka.
- Przygotowaną mieszanek mięsa do kebabu umieść na podajniku **B2**. Regulatorem **A12** ustaw wymagany stopień prędkości. Zalecamy najpierw ustawić niższy stopień prędkości i następnie według potrzeb zwiększyć go. Przy pomocy popychacza **B1** przeciskaj mieszanek otworem napielającym **B3**. Wynikiem będzie pusta rurka mięsna, która zostaje następnie pokrojona na mniejsze kawałki. Kebab to tradycyjne danie krajów bliskiego wschodu wyprodukowane przede wszystkim z mielonego mięsa i pszenicy pełnoziarnistej.



Ostrzeżenie:

Do wciśnięcia mielonego mięsa nie stosuj palców ani innych przedmiotów. Zawsze stosuj do tego celu przeznaczonego popychacza **B1**.

- Do wyłączenia urządzenia ustaw regulator **A12** w pozycji OFF (wyłączone).
- Pod każdym zastosowaniem wyczyść poszczególne części końcówki zgodnie z instrukcjami podanymi w rozdziale Czyszczenie i konserwacja.

MONTAŻ I DEMONTAŻ KOŃCÓWKI DO PRODUKCJI CIASTEK

- Postępuj w identyczny sposób jak przy montażu maszyny do mielenia mięsa, tyle że z tą różnicą, że zamiast noża do mielenia **B6** i tarczy **B8**, **B9** albo **B10** użyj części **B11**, **B15** i **B16**.
- Separator **B11** załóż na wałek ślimakowym tak, by występ w komorze mielenia na **B4** wpadł do wycięcia w separatorze **B11**. Do zamknięcia śrubowanego **B7** włóż uchwyty końcówki do ciastek **B16**. Zamknięcie **B7** przysrubuj do komory mielenia **B4** w kierunku wskaźników zegara i poprawnie dokręć. Zestaw skompletuj wsunięciem końcówki **B15** do uchwyty **B16** oraz przymocowaniem podajnika **B2** do otworu napielającego **B3**.
- Przymocowanie końcówki do robota wykonaj w identyczny sposób, jak podane to zostało w punkcie 4 rozdziału Montaż i demontaż maszyny do mielenia mięsa.

- Podczas demontażu zdejmij najpierw podajnik **B2**. Następnie wciśnij przycisk **A1** i zdejmij końcówkę przekierowaniem w kierunku wskazówek zegara. Po zdjęciu maszynki wróć pokrywę **A2** powrotem w swoje miejsce.
- Podczas demontażu końcówki na poszczególne części postępuj w odwrotnej kolejności niż podczas jej montażu.

UŻYCIE KOŃCÓWKI DO PRODUKCJI CIASTEK

- Przygotowane ciasto połóż na podajniku **B2**. Przesunięciem końcówki **B15** w lewo albo w prawo ustaw wymagany kształt ciastka.
- Wyciąż przewodu sieciowego wierzcho do gniazdka. Regulatorem **A12** ustaw wymagany stopień prędkości. Podczas pierwszego uruchomienia zalecamy ustawić prędkość 3 i potem według potrzeb obniżyć albo podnieść.
- Do popychania surowców w otworze napełniającym **B3** użyj popychacza **B1**. Robot kuchenny będzie wyciskał ciasto w wymaganym kształcie, który ustawiliś przy pomocy końcówki **B15**. Pod występnym ciastem zalecamy przytrzymać tacę albo dłoń. Wykstaftowane ciasto następnym pokrój na mniejsze kawałki.



Ostrzeżenie:

Do wiskania ciasta nie używaj palców ani innych przedmiotów. Zawsze użyj popychacza **B1**.

- Po zakończeniu używania robota kuchennego ustaw regulator **A12** w pozycji OFF (wyłączone).
- Po każdym użyciu wyczyść końcówkę zgodnie z instrukcjami podanymi w rozdziale Czyszczenie i konserwacja.

MIESZANIE


MONTAŻ I DEMONTAŻ MIKSERA

- Do pojemnika do mieszania **C4** włóż od dołu jednostkę nożową **C6** i przysrubuj ją aż do oporu w kierunku wskazówek zegara.
- Na pojemnik do mieszania **C4** załóż wieko obwodowe **C2** tak, by jego krawędzie kopiowały gardło pojemnika, i poprawnie zacisnij go w dół na całym obwodzie. Do otworu w wieku **C2** włóż wewnętrzne wieczko **C1** i poprawnie wciśnij go w dół aż do oporu.



Notatka:

Z pojemnika do mieszania **C4** nie zdejmuj mankietu **C5**.

- Upewnij się, że robot jest wyłączony i odłączony od gniazdka sieciowego. Głowica wielofunkcyjna **A7** musi być opuszczona do pozycji poziomej i końcówka do ubijania, mieszania lub gnecienia, musi zostać zdemontowana. Złuzuj i zdejmij pokrywę wyjęcia górnego **A6**. Zmontowany pojemnik umieść na wyjściu górnym i przez lekkie pociągnięcia przeczeknij nim w kierunku symbolu  aż do oporu. Bezpiecznik ochronny nie umożliwi uruchomienia miksera, który nie jest poprawnie przymocowany do głowicy wielofunkcyjnej **A7**.
- Podczas demontażu postępuj w odwrotnej kolejności.

OBŚŁUGA MIKSERA

- Mikser przeznaczony jest do przygotowania dań i napojów, jakimi są koktajle mleczne, zupy kremowe, sosy, pasty, świeże miksowane ożywki dziecięce itp. Nie służy do wyciskania soku z owoców i warzyw, przygotowania puree ziemniaczanego, ciasta drożdżowego ani do ubijania białek.
- Mikser zmontuj zgodnie z instrukcjami podanymi w rozdziale Montaż i demontaż miksera, a surowce (większe kawałki trzeba wcześniej pokroić) włóż do pojemnika do mieszania **C4**.



Notatka:

Maksymalna pojemność pojemnika do mieszania **C4** wynosi 1,5 l. Nie napełniaj go powyżej ryski maksimum. Podczas przetwarzania gorących płynów lub płynów, które podczas mieszania zwiększają swą objętość, zalecamy napełniać pojemnik do 2/3 jego maksymalnej pojemności.


- Upewnij się, że robot został poprawnie zmontowany i że regulator **A12** ustawiony jest w pozycji OFF (wyłączone). Przewód sieciowy podłącz do gniazdka. Regulatorem **A12** ustaw wymagany stopień prędkości. Najpierw zalecamy ustawić niższą prędkość, by surowce przemieszały się. Potem możesz prędkość zwiększyć. Stopień impulsowy zalecamy stosować, kiedy chcesz zmieszać surowce tylko przez krótki czas. Do uruchomienia stopnia impulsowego przekręć regulator **A12** do pozycji PULSE A i trzymaj go w tej pozycji przez krótki czas. Kiedy regulator **A12** zluźniesz, automatycznie wróci do pozycji OFF (wyłączone).



Ostrzeżenie:

Maksymalny czas nieprzerwanej pracy miksera wynosi 2 minuty. Nie zostawiaj urządzenia włączonego dłużej, niż zostało podane powyżej. Potem przez 30 minut pozostaw go do ostygnięcia.

- Surowce lub płyny możesz dodawać do pojemnika **C4** podczas mieszania poprzez otwór w wieku **C2** po wyjęciu wieczka wewnętrznego **C1**. Podczas pracy nigdy nie otwieraj wieka obwodowego **C2**. Podczas przetwarzania gorących płynów musi pozostać wieczko wewnętrzne **C1** zamknięte.

- Jeżeli surowce przepiekają się do jednostki nożowej **C6** albo do ścian pojemnika **C4**, wyłącz urządzenie przekierowaniem regulatora **A12** do pozycji OFF (wyłączone) i odłącz od gniazdka sieciowego. Upewnij się, że jednostka nożowa **C6** przestała się obracać. Zmontowany pojemnik ostrożnie zdemontuj z głowicy wielofunkcyjnej **A7** przez przekierowanie w kierunku symbolu  Uchyl wieko i plastikową szpachlę wyciąż jednostkę nożową **C6** i ściany pojemnika **C4**. Opuść wieko i zestaw miksera przymocuj z powrotem do głowicy wielofunkcyjnej **A7**. Przewód zasilający podłącz do gniazdka i kontynuuj mieszanie.
- Po zakończeniu używania ustaw regulator **A12** w pozycji OFF (wyłączone) i przewód zasilający odłącz do gniazdka. Upewnij się, że jednostka nożowa **C6** przestała się obracać i ostrożnie zdejmij zestaw pojemnika do mieszania z głowicy wielofunkcyjnej **A7**. Pokrywe **A6** umieść z powrotem w swoim miejscu i do usunięcia surowców z pojemnika **C4** użyj miękkiej plastikowej szpachli.
- Po każdym użyciu zdemontuj zmontowany pojemnik i wyczyść poszczególne części zgodnie z instrukcjami podanymi w rozdziale Czyszczenie i konserwacja.

ZALECENIA I RADY DOT. MIKSWANIA

- Surowce o stałej konsystencji, jakimi są np. owoce lub warzywa, najpierw pokrój na mniejsze kawałki o wielkości mniej więcej 3 cm i dopiero potem je zmieszaj.
- Najpierw zmniejszając ilość surowców, a resztę surowców stopniowo dodawaj otworem w wieku **C2** w czasie mieszania. W ten sposób osiągniesz lepszych wyników, niż kiedy wkładasz wszystkie składniki jednocześnie do pojemnika do mieszania **C4**.
- Jeżeli nie potrzebujesz przerabiać surowców o stałej konsystencji jednocześnie z cieciami, zalecamy najpierw zmiksować stałe surowce i część płynów. Resztę surowców potem stopniowo dodawaj podczas mieszania otworem w wieku **C2**.
- Podczas mieszania bardzo gęstych cieczy zalecamy stosowanie stopnia impulsowego, by nie dochodziło do częstego zacinań jednostki nożowej **C6**. Mikser uruchamiaj ponownie w krótkich odstępach czasu.
- Kostki lodu należy przerabiać natychmiast po wyjęciu z zamrażalnika. Kiedy tylko lód zacznie topnieć, kostki łączą się i nie będzie ich można miksować.

SZYBKIE PRZEWODNIKI PRZERABIANIEM INGREDIENCJI

Ingredencje	Wybór prędkości	Zalecany czas mieszania
Owoce, warzywa pokrojone na mniejsze kawałki	5-6	30 s
Pokarmy dla niemowląt, dodatki	5-6	40 s
Pasty, dressingi, marynaty	3-4	30 s
Smoothie i koktajle	6 do MAX	40 s
Zupy	6 do MAX	30 s
Kostki lodu	PULSE	



Notatka:

Powyżej podane czasy przerabiania surowców są tylko orientacyjne. Rzeczywiste czasy mieszania zależą jest od wielkości surowców, ich ilości i wymaganej konsystencji końcówki.

CZYSZCZENIE I KONSERWACJA

- Przed czyszczeniem robot kuchenny zawsze wyłącz poprzez ustawienie regulatora prędkości **A12** w pozycji OFF (wyłączone) i odłącz go od gniazdka sieciowego.
- Robot rozłóż na poszczególne części. Przed demontażem zczekaj, dopóki wirujące części nie zatrzymają się.
- Po każdym zastosowaniu dokładnie umyj zdejmowane części ciepłą wodą z dodatkiem neutralnego środka do mycia naczyń. Następnie opłucz je czystą bieżącą wodą i dokładnie wytrzyj do sucha delikatną ściereczką lub pozostaw je swobodnie uschnąć. Po umyciu i wysuszeniu zalecamy nasmarować nóż **B6** oraz tarcze do mielenia **B8, B9** i **B10** olejem stołowym.
- Jeżeli ubijałeś białka jaj, mię **A10** i trzepaczkę **A4** najpierw opłucz zimną wodą. Jeżeli zastosowałbyś gorącą wodę, resztki białek stwardnieją i ich usunięcie byłoby trudniejsze.
- Metalowe części maszynki do mielenia mięsa i końcówki **A3-A5** nie są przeznaczone do mycia w zmywarce do naczyń. Pozostałe zdejmowane części można umyć w zmywarce do naczyń.
- Do czyszczenia podstawy **A11** i głowicy wielofunkcyjnej **A7** użyj szmatki lekko zwilżonej w słabym roztworze środka do mycia naczyń. Wszystko potem wytrzyj czystą nawilżoną szmatką i dokładnie wysusz.
- Do czyszczenia nie używaj rozcieńczalnika ani środków czyszczących powodujących ścieranie. W odwrotnym przypadku może dojść do naruszenia wykończenia powierzchni urządzenia.
- Robota ani jego przewodu zasilającego nie zanurzaj w wodzie ani innej cieczy.

MAGAZYNOWANIE

- Jeżeli nie będziesz korzystał z robota przechowuj go w czystym, suchym miejscu poza zasięgiem dzieci. Upewnij się, że głowica wielofunkcyjna **A7** spuszcza ona jest do pozycji poziomej.

DANE TECHNICZNE

Znamionowy zakres napięcia	220-240 V
Częstotliwość nominalna	50/60 Hz
Znamionowy pobór mocy	1 000 W
Klasa ochrony (przed porażeniem prądem elektrycznym)	II
Hałas	85 dB(A)

Deklarowana wartość emisji hałasu tego urządzenia wynosi 85 dB(A), co oznacza poziom mocy akustycznej **A** w stosunku do referencyjnej mocy akustycznej 1 p.W.

Wyjaśnienie terminów technicznych

Stopień ochrony przed porażeniem prądem elektrycznym:

Klasa II – Ochrona przed porażeniem prądem elektrycznym jest zapewniona za pomocą podwójnej lub wzmocnionej izolacji.

WSKAZÓWKI I INFORMACJE DOTYCZĄCE POSTĘPOWANIA ZE ZUŻYTYM OPAKOWANIEM

Wykorzystany materiał opakowania umieścić w miejscu określonym przez gminę do wyrzucania odpadu.

LIKwidACJA ZUŻYTYCH URZĄDZEŃ ELEKTRYCZNYCH I ELEKTRONICZNYCH



Niniejszy symbol na produktach lub towarzyszących dokumentach oznacza, iż zużytych produktów elektrycznych lub elektronicznych nie wolno wyrzucać do zwykłego odpadu komunalnego. Do poprawnej utylizacji, odpowdy lub recyklingu oddaj takie produkty w miejscach zbiorczych dla tego typu odpadów. Alternatywnie w niektórych państwach Unii Europejskiej albo innych krajach europejskich możesz oddać swe wyroby lokalnemu sprzedawcy w czasie zakupu podobnego nowego wyrobu.

Poprawną likwidacją niniejszego produktu pomożesz zachować cenne źródła naturalne i wesprzeć prewencję potencjalnych negatywnych wpływów na środowisko naturalne i zdrowie ludzkie, co mogły by być następstwem niepoprawnej likwidacji odpadów. Kolejnych informacji uzyskać możesz w urzędach gminnych lub miejscach zbioru odpadów.

W przypadku niepoprawnej likwidacji niniejszego produktu nałożone mogą zostać kary zgodnie z lokalnymi przepisami.

Dla podmiotów w krajach Unii Europejskiej.

Jeżeli chcesz likwidować urządzenie elektryczne lub elektroniczne, pozyskaj potrzebne informacje od swego sprzedawcy lub dostawcy.

Likwidacja w krajach poza Unię Europejską.

Symbol ten obowiązuje w Unii Europejskiej. Jeżeli chcesz likwidować niniejsze urządzenie pozyskaj potrzebne informacje dot. poprawnej likwidacji w lokalnych urzędach lub od swego sprzedawcy.



Niniejszy wyrób spełnia wszelkie podstawowe wymagania dyrektyw UE, którymi jest on objęty.