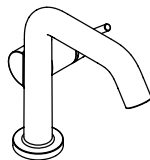
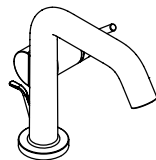


- DE** Montageanleitung
- FR** Instructions de montage
- EN** Assembly instructions
- IT** Istruzioni per Installazione
- ES** Instrucciones de montaje
- NL** Handleiding
- DK** Monteringsvejledning
- PT** Manual de Instalação
- PL** Instrukcja montażu
- CS** Montážní návod
- SK** Montážny návod
- ZH** 组装说明
- RU** Инструкция по монтажу
- FI** Asennusohje
- SV** Monteringsanvisning
- LT** Montavimo instrukcijos
- HR** Uputstva za instalaciju
- RO** Instrucțiuni de montare
- EL** Οδηγία συναρμολόγησης
- SL** Navodila za montažo
- ET** Paigaldusjuhend
- LV** Montāžas instrukcija
- SR** Uputstvo za montažu
- NO** Montasjeveiledning
- BG** Инструкция за употреба
- JP** 施工説明書
- UA** Інструкція по збірці
- AR** تعليمات التجميع
- TR** Montaj kılavuzu
- HU** Szerelési útmutató
- HE** הוראות הרכבה



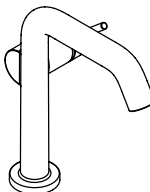
**Tecturis S 110**  
**Fine CoolStart**

73320XX0  
73321XX0  
73322XX0



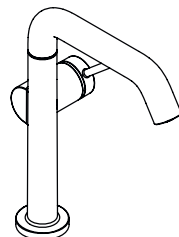
**Tecturis S 110**  
**Fine CoolStart**

73323XX0



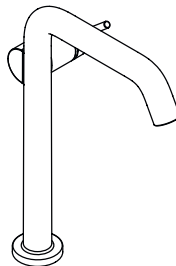
**Tecturis S 150**  
**Fine CoolStart**

73340XX0  
73341XX0  
73342XX0



**Tecturis S 210**  
**Fine CoolStart**

73360XX0  
73364XX0



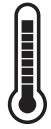





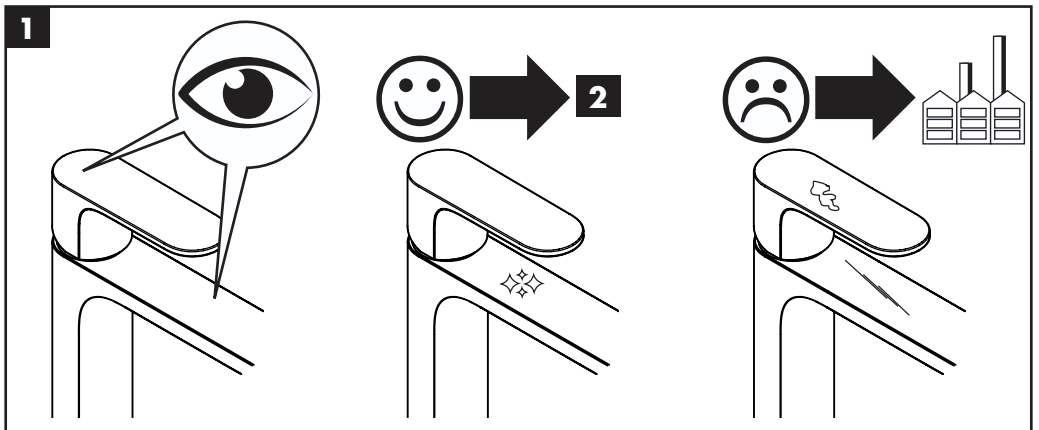
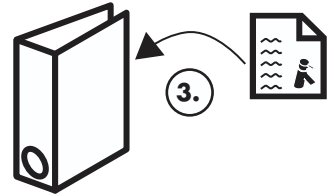
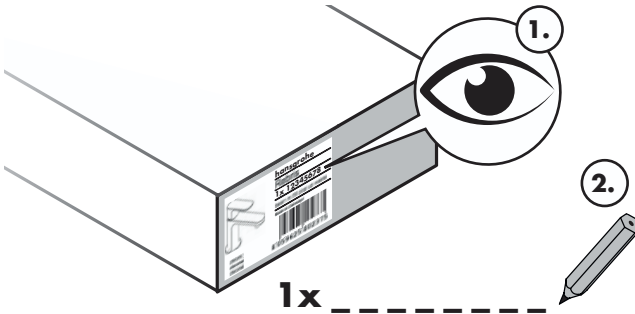
**Tecturis S 240**  
**Fine CoolStart**

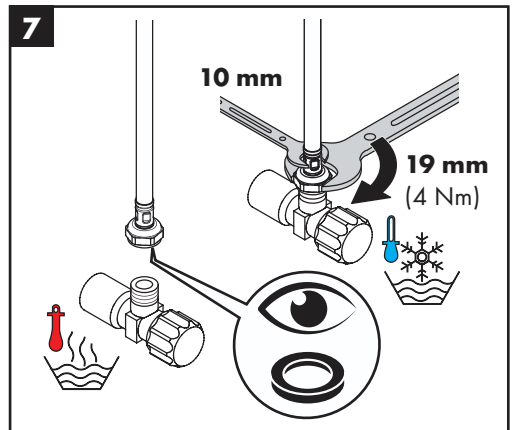
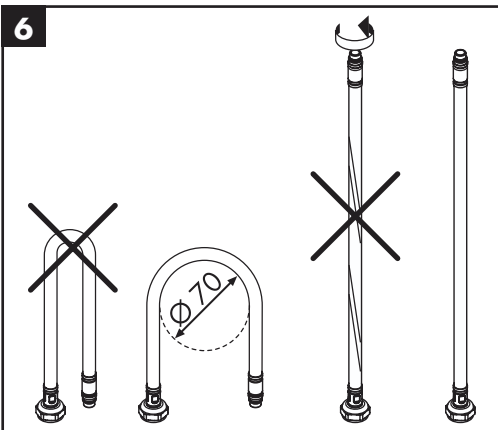
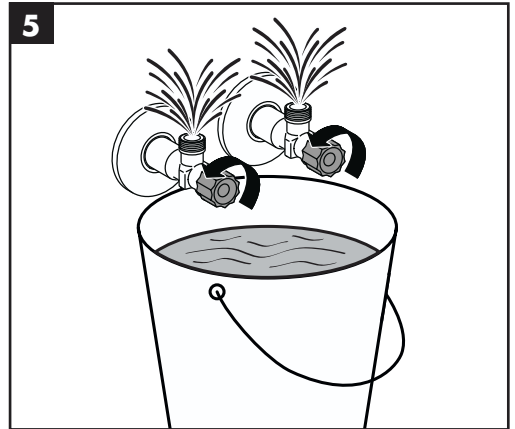
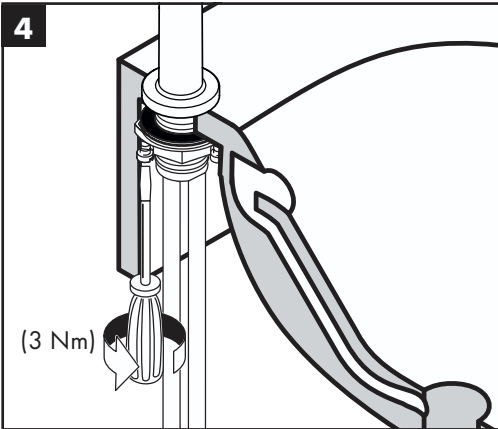
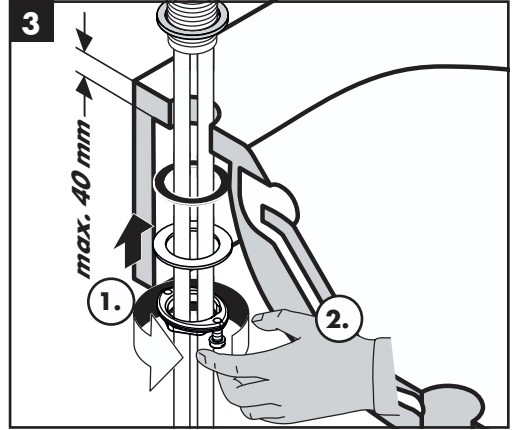
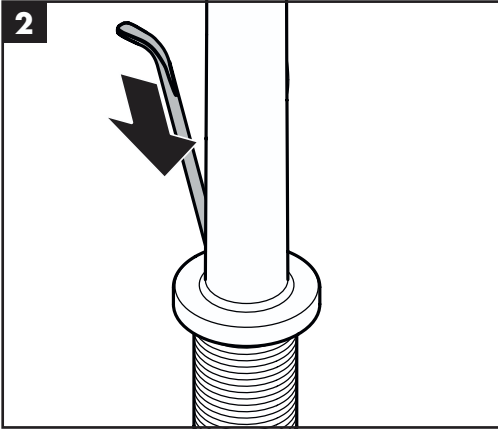
73370XX0  
73372XX0  
73373XX0

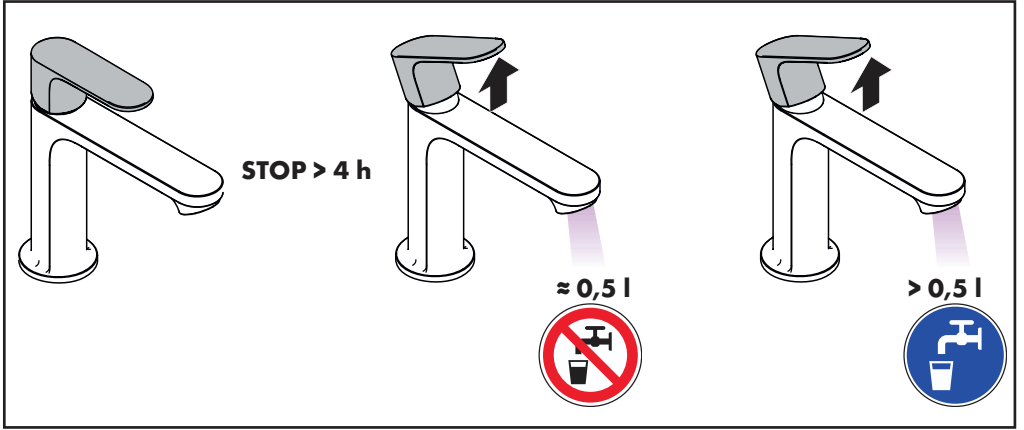


EN 1717 | EN 806 | DIN 1988

 <b>P</b>	max. 1 MPa (10 bar)	0,1 - 0,5 MPa (1 - 5 bar)	
 <b>T</b>	max. 60 °C	< 50 °C	
 <b>V</b>	0,1 MPa (1 bar) ≈ 3 l/min 0,3 MPa (3 bar) ≈ 5 l/min		







## Üretici veya İthalatçı Firmanın (only for Türkiye) **Használat** (only for Hungary)

Unvanı: Hansgrohe Armatur Ltd. Şti  
 Adresi: Maslak Mah. Yelkovan Sok. Maslak square  
 No: 2 İç Kapı No: 104 / Sarıyer / İstanbul  
 Telefonu: (0-212) 273 07 30  
 Faks: (0-212) 273 07 40  
 web adresi: www.hansgrohe.com.tr

### Malın

Markası: Hansgrohe  
 Cinsi: Sıhhi tesisat malzemesi  
 Garanti Süresi: 2 YIL  
 Azami Tamir Süresi: 20 İş günü

### Genel Müdür

Zerrin Turk  
 Satıcı Firmanın:

Unvanı:  
 Adresi:  
 Telefonu:  
 Faks:  
 e-posta:  
 Fatura Tarih ve Sayısı:  
 Marka ve Modeli:  
 Teslim Tarihi ve Yeri:  
 Yetkilinin İmzası:  
 Firmanın Kaşesi:

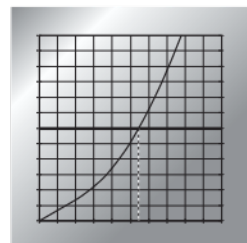
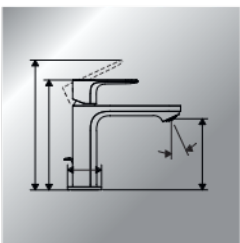
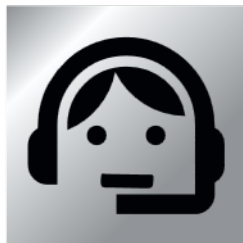
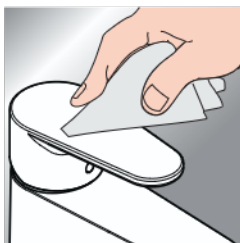
Bu bölümü, ürünü aldığınız Yetkili Satıcı imzalayacak ve kaşeleyecektir.

### Eliminação (only for Portugal)

O papel e o cartão, bem como o plástico, devem ser eliminados separadamente nos sistemas de eliminação previstos para estes materiais.

- A termékkel érintkező emberi felhasználásra szánt víz hőmérsékelté közegészségügyi szempontból a 65 °C-ot nem haladhatja meg.
- Alkalmazási terület: ivóvíz-ellátás, használati melegvíz-ellátás.
- Felszerelés után a használatba vétel előtt, illetve a rendszeres használat esetén fogyasztás előtt minden esetben javasolt a termék átöblítése. Beüzemelés után a csaptelepet át kell öblíteni, legalább 10 perc hideg, illetve melegvíz kifolyását javasoljuk. Hosszabb (legalább egy éjszakás) pangást követően legalább 2 perces kifolyatása szükséges. Az átöblítés során nyert vizet ivóvízként, illetve ételkészítési céllal felhasználni nem javasoljuk.
- Ajánlott mind a főzéshez, mind az iváshoz hideg vizet használni, és azt felfelelítőve fogyasztani.
- A termék bekötésére használt flexibilis bekötőcsövek kizárólag nyilvántartásba vett termékek lehetnek.
- A csaptelepek perlatóráat javasolt havonta vízköteleníteni. A csaptelepek tisztítása fertőtlenítése során kizárólag olyan vegyszer alkalmazhat, amely megfelel a 201/2001. (X.25.) Kormányrendelet, illetve a 38/2003. (VII.7.) ÉSzCsm-FVM-KvVM együttes rendeletben leírtaknak.
- A perlatór működési elvéből adódóan jelentős aeroszolt képez, így Legionella expozíció szempontjából fokozott kockázatot jelent. Ezért alkalmazása nem javasolt az egészségügyi intézmények fekvőbeteg ellátó szobáiban, illetve minden olyan helyen, ahol a hideg és / vagy használati melegvíz Legionella csírszáma eléri a 49/2005. (XI.6.) EMMI rendelet alapján meghatározott beavatkozási szintet.

[www.hansgrohe.com/search](http://www.hansgrohe.com/search)



PA-IX

DVGW



ETA

<b>73320XXO</b>	PA-IX 38577/IO	DO0493	1862
<b>73321XXO</b>	PA-IX 38577/IO	DO0493	1862
<b>73322XXO</b>	PA-IX 38603/IO	DO0409	1862
<b>73323XXO</b>	PA-IX 38577/IO	DO0493	1862
<b>73340XXO</b>	PA-IX 38577/IO	DO0493	1862
<b>73341XXO</b>	PA-IX 38577/IO	DO0493	1862
<b>73342XXO</b>	PA-IX 38603/IO	DO0409	1862
<b>73360XXO</b>	PA-IX 38577/IO	DO0493	1862
<b>73364XXO</b>	PA-IX 38604/IO	DO0409	1862
<b>73370XXO</b>	PA-IX 38577/IO	DO0493	1862
<b>73372XXO</b>	PA-IX 38577/IO	DO0493	1862
<b>73373XXO</b>	PA-IX 38603/IO	DO0409	1862



**hansgrohe**

Hansgrohe · Auestraße 5 · 9 · D-77761 Schiltach · Telefon +49 (0) 78 36/51-1282 · Telefax +49 (0) 7836/511440  
E-Mail: [info@hansgrohe.com](mailto:info@hansgrohe.com) · Internet: [www.hansgrohe.com](http://www.hansgrohe.com)

01/2026  
9\_09618\_01 R04