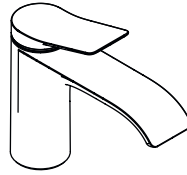


- DE** Montageanleitung
- FR** Instructions de montage
- EN** Assembly instructions
- IT** Istruzioni per Installazione
- ES** Instrucciones de montaje
- NL** Handleiding
- DK** Monteringsvejledning
- PT** Manual de Instalação
- PL** Instrukcja montażu
- CS** Montážní návod
- SK** Montážny návod
- ZH** 组装说明
- RU** Инструкция по монтажу
- FI** Asennusohje
- SV** Monteringsanvisning
- LT** Montavimo instrukcijos
- HR** Uputstva za instalaciju
- RO** Instrucțiuni de montare
- EL** Οδηγία συναρμολόγησης
- SL** Navodila za montažo
- ET** Paigaldusjuhend
- LV** Montāžas instrukcija
- SR** Uputstvo za montažu
- NO** Montasjeveiledning
- BG** Инструкция за употреба
- JP** 施工説明書
- UA** Інструкція по збірці
- AR** تعليمات التجميع
- TR** Montaj kılavuzu
- HU** Szerelési útmutató
- HE** הוראות הרכבה



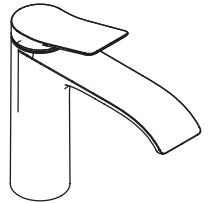
Vivienis 80

75010XX0 / 75012XX0

Vivienis 80

Coolstart

75014XX0 / 75015XX0



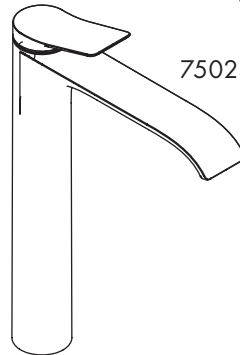
Vivienis 110

75020XX0 / 75022XX0

Vivienis 110

CoolStart

75023XX0 / 75024XX0



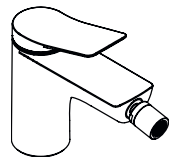
Vivienis 250

75040XX0 / 75042XX0

Vivienis 250

CoolStart

75044XX0 / 75045XX0









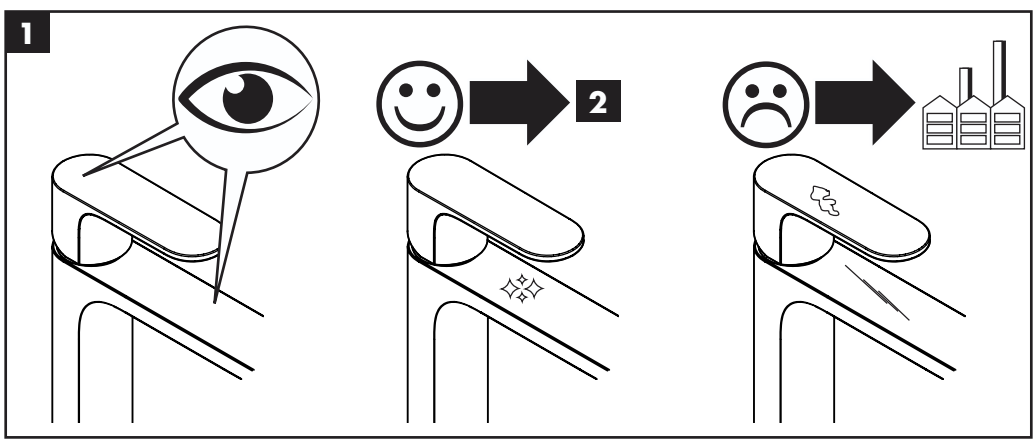
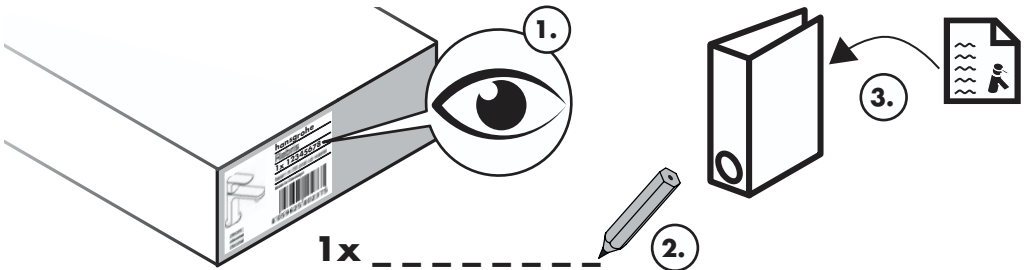
Vivienis

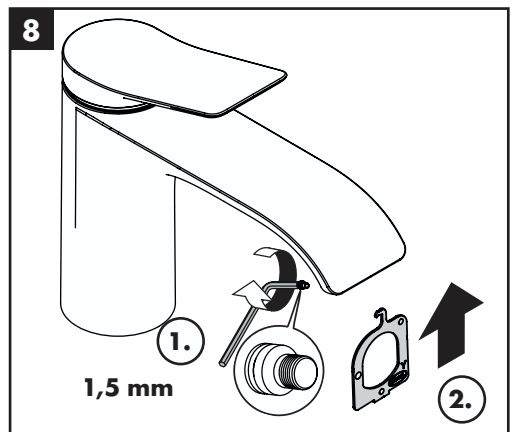
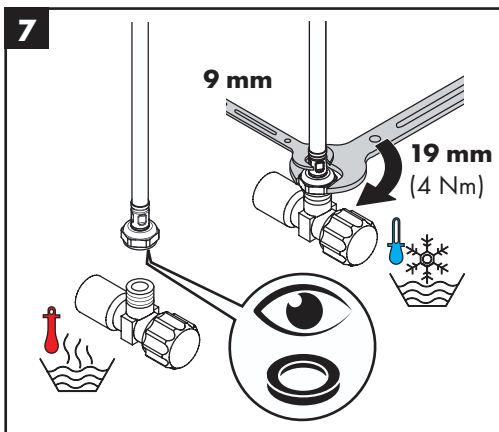
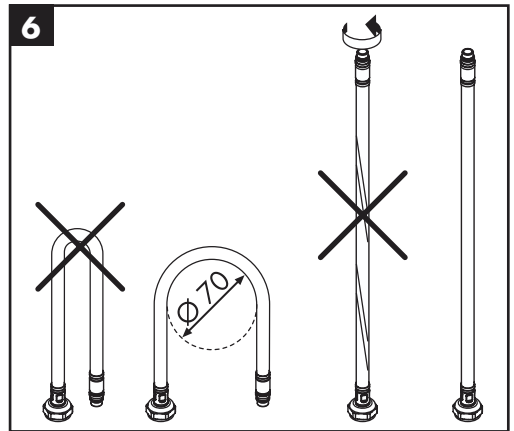
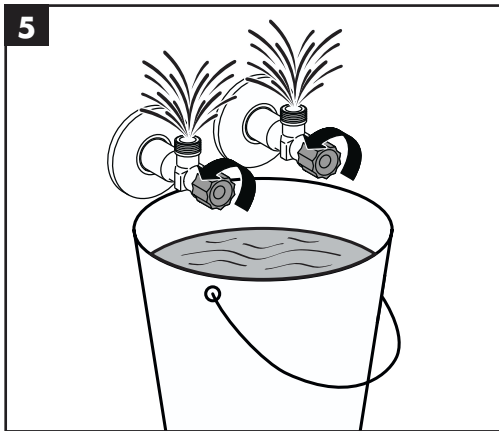
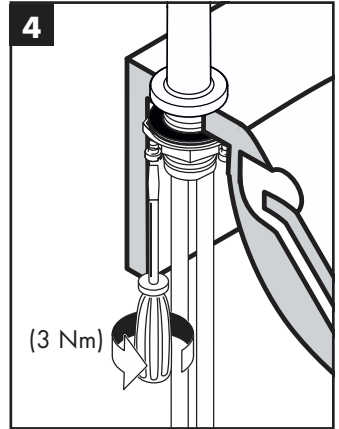
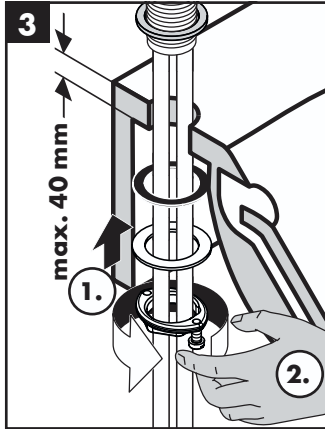
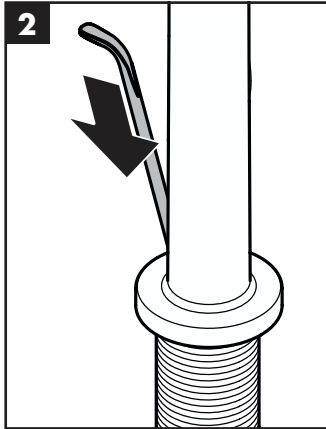
75200XX0

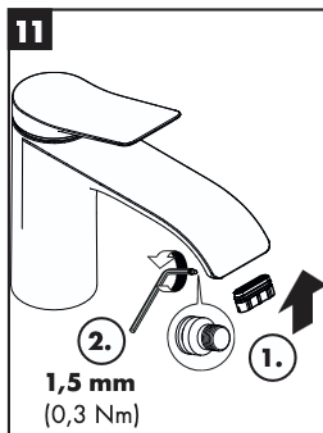
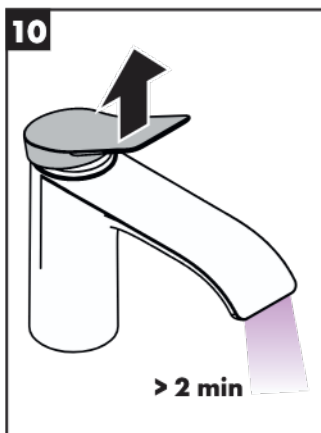
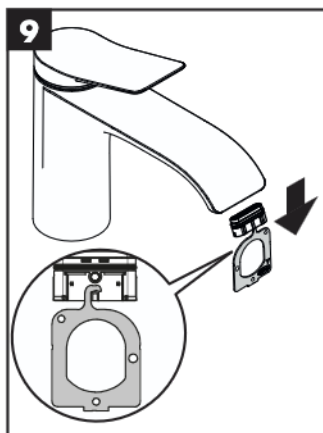


EN 1717 | EN 806 | DIN 1988

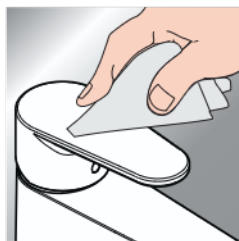
 P	max. 1 MPa (10 bar)	0,1 - 0,5 MPa (1 - 5 bar)	
 T	max. 60 °C	< 50 °C	
 V	1,5 GPM 75010XX0 / 75012XX0 / 75014XX0 / 75015XX0 / 75020XX0 / 75022XX0 / 75023XX0 / 75024XX0 / 75040XX0 / 75042XX0 / 75044XX0 / 75045XX0 0,1 MPa (1 bar) ≈ 3 l/min 0,3 MPa (3 bar) ≈ 5 l/min <hr/> 2,2 GPM 75200XX0 0,1 MPa (1 bar) ≈ 4,5 l/min 0,3 MPa (3 bar) ≈ 7,5 l/min		



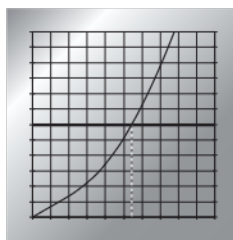
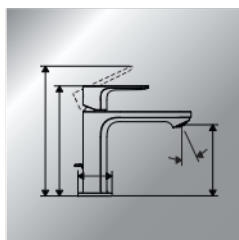
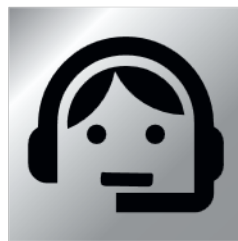


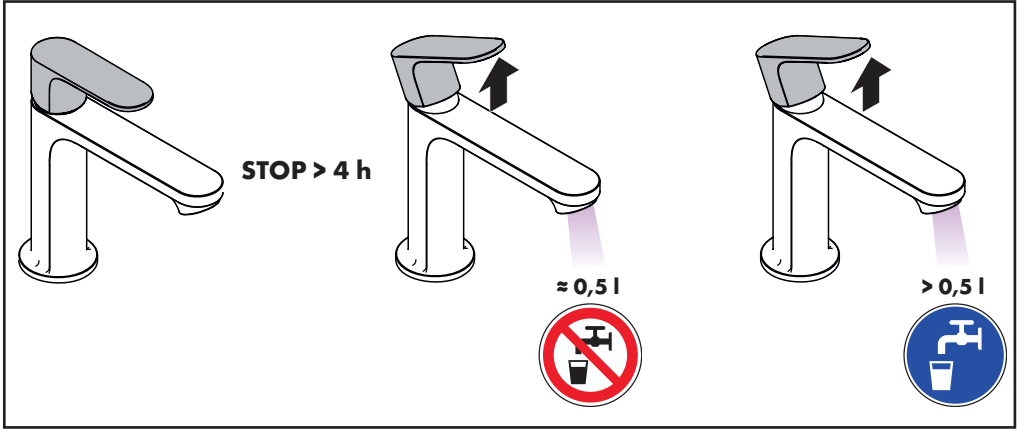


www.hansgrohe.com/search



*www.hansgrohe.com/warranty





Üretici veya İthalatçı Firmasının (only for Türkiye) **Használat** (only for Hungary)

Unvanı: Hansgrohe Armatur Ltd. Şti
 Adresi: Maslak Mah. Yelkovan Sok. Maslak square
 No: 2 İç Kapı No: 104 / Sarıyer / İstanbul
 Telefonu: (0-212) 273 07 30
 Faks: (0-212) 273 07 40
 web adresi: www.hansgrohe.com.tr

Malın

Markası: Hansgrohe
 Cinsi: Sıhhi tesisat malzemesi
 Garanti Süresi: 2 YIL
 Azami Tamir Süresi: 20 İş günü

Genel Müdür

Zerrin Turk
 Satıcı Firmasının:

Unvanı:
 Adresi:
 Telefonu:
 Faks:
 e-posta:
 Fatura Tarih ve Sayısı:
 Marka ve Modeli:
 Teslim Tarihi ve Yeri:
 Yetkilinin İmzası:
 Firmanın Kaşesi:

Bu bölümü, ürünü aldığınız Yetkili Satıcı imzalayacak ve kaşeleyecektir.

Eliminação (only for Portugal)

O papel e o cartão, bem como o plástico, devem ser eliminados separadamente nos sistemas de eliminação previstos para estes materiais.

- A termékkel érintkező emberi felhasználásra szánt víz hőmérsékeltet közegészségügyi szempontból a 65°C-ot nem haladhatja meg.
- Alkalmazási terület: ivóvíz-ellátás, használati melegvíz-ellátás.
- Felszerelés után a használatba vétel előtt, illetve a rendszeres használat esetén fogyasztás előtt minden esetben javasolt a termék átöblítése. Beüzemelés után a csaptelepet át kell öblíteni, legalább 10 perc hideg, illetve melegvíz kifolyását javasoljuk. Hosszabb (legalább egy éjszakás) pangást követően legalább 2 perces kifolytatása szükséges. Az átöblítés során nyert vizet ivóvízként, illetve ételkészítési céllal felhasználni nem javasoljuk.
- Ajánlott mind a főzéshez, mind az iváshoz hideg vizet használni, és azt felfelelítőve fogyasztani.
- A termék bekötésére használt flexibilis bekötőcsövek kizárólag nyilvántartásba vett termékek lehetnek.
- A csaptelepek perlátortát javasolt havonta vízköteleníteni. A csaptelepek tisztítása fertőtlenítése során kizárólag olyan vegyszer alkalmazhat, amely megfelel a 201/2001. (X.25.) Kormányrendelet, illetve a 38/2003. (VII.7.) ÉSzCsm-FVM-KvVM együttes rendeletben leírtaknak.
- A perlátör működési elvéből adódóan jelentős aeroszolt képez, így Legionella expozíció szempontjából fokozott kockázatot jelent. Ezért alkalmazása nem javasolt az egészségügyi intézmények fekvőbeteg ellátó szobáiban, illetve minden olyan helyen, ahol a hideg és / vagy használati melegvíz Legionella csíraszámja eléri a 49/2005. (XI.6.) EMMI rendelet alapján meghatározott beavatkozási szintet.

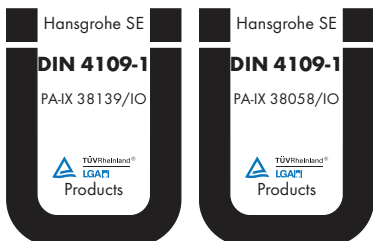
P-IX

DVGW



ETA

75010XXO	PA-IX 38139/IO	DM0706	X	1753
75012XXO	PA-IX 38139/IO	DM0706	X	1753
75014XXO	PA-IX 38139/IO	DM0706		1753
75015XXO	PA-IX 38139/IO	DM0706		1753
75020XXO	PA-IX 38139/IO	DM0706	X	1753
75022XXO	PA-IX 38139/IO	DM0706	X	1753
75023XXO	PA-IX 38139/IO	DM0706	X	1753
75024XXO	PA-IX 38139/IO	DM0706	X	1753
75040XXO	PA-IX 38139/IO	DM0706	X	1753
75042XXO	PA-IX 38139/IO	DM0706	X	1753
75044XXO	PA-IX 38139/IO	DM0706		1753
75045XXO	PA-IX 38139/IO			1753
75200XXO	PA-IX 38058/IO	DM0706	X	1753



hansgrohe

Hansgrohe · Auestraße 5 · 9 · D-77761 Schiltach · Telefon +49 (0) 78 36/51-1282 · Telefax +49 (0) 7836/511440
E-Mail: info@hansgrohe.com · Internet: www.hansgrohe.com

11/2025
9.07856.06