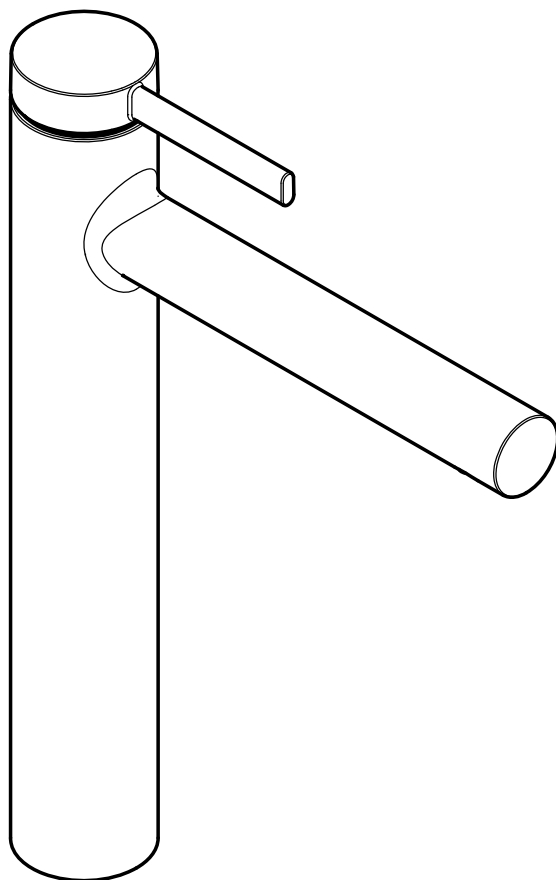


- DE** Montageanleitung
- FR** Instructions de montage
- EN** Assembly instructions
- IT** Istruzioni per Installazione
- ES** Instrucciones de montaje
- NL** Handleiding
- DK** Monteringsvejledning
- PT** Manual de Instalação
- PL** Instrukcja montażu
- CS** Montážní návod
- SK** Montážny návod
- ZH** 组装说明
- RU** Инструкция по монтажу
- FI** Asennusohje
- SV** Monteringsanvisning
- LT** Montavimo instrukcijos
- HR** Uputstva za instalaciju
- RO** Instrucțiuni de montare
- EL** Οδηγία συναρμολόγησης
- SL** Navodila za montažo
- ET** Paigaldusjuhend
- LV** Montāžas instrukcija
- SR** Uputstvo za montažu
- NO** Montasjeveiledning
- BG** Инструкция за употреба
- JP** 施工説明書
- UA** Інструкція по збірці
- AR** تعليمات التجميع
- TR** Montaj kılavuzu
- HU** Szerelési útmutató
- HE** הוראות הרכבה



Zesis S 230 CoolStart

74730XX0 / 74731XX0 / 74732XX0



EN 1717 | EN 806 | DIN 1988



P max.
1 MPa
(10 bar)

0,1 - 0,5 MPa
(1 - 5 bar)

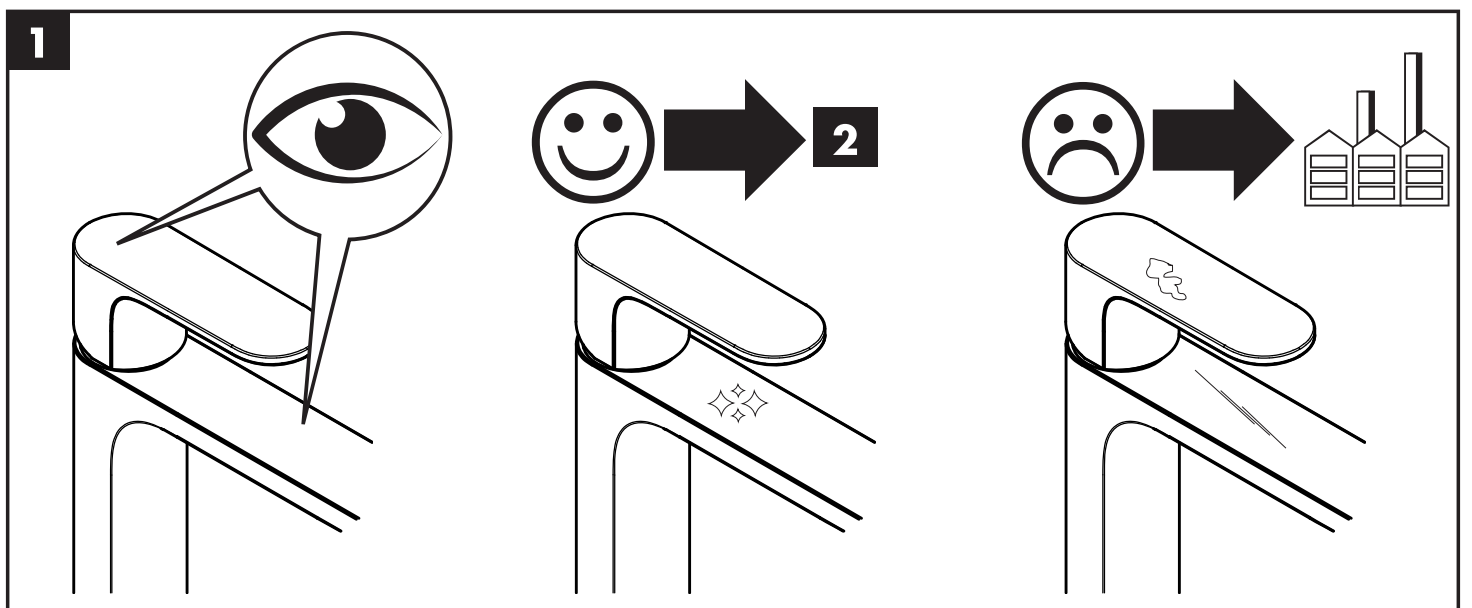
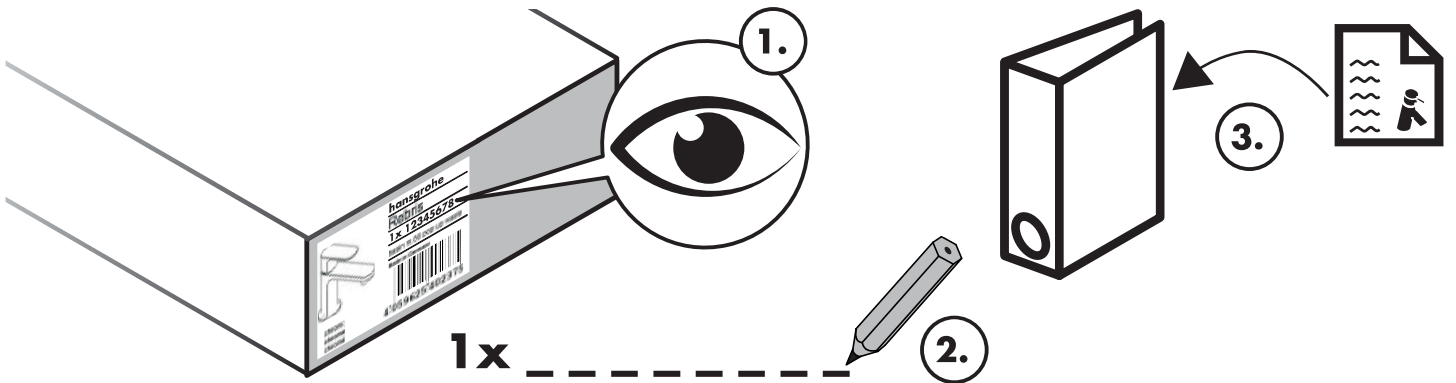


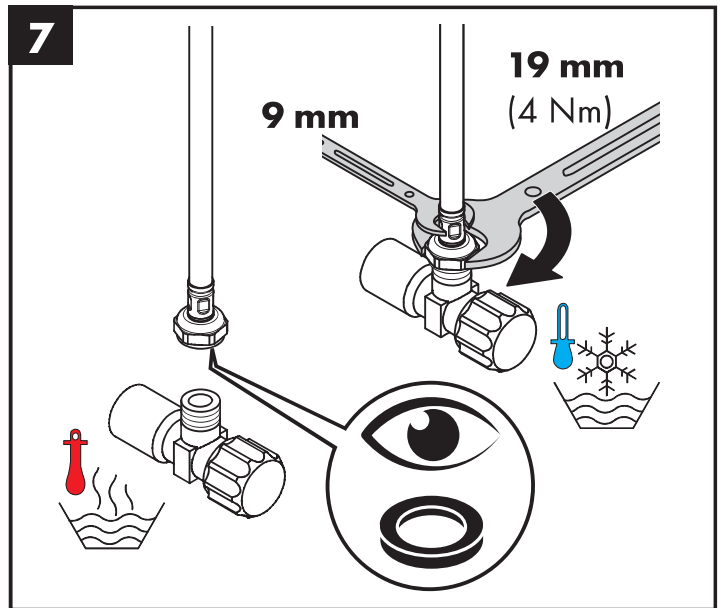
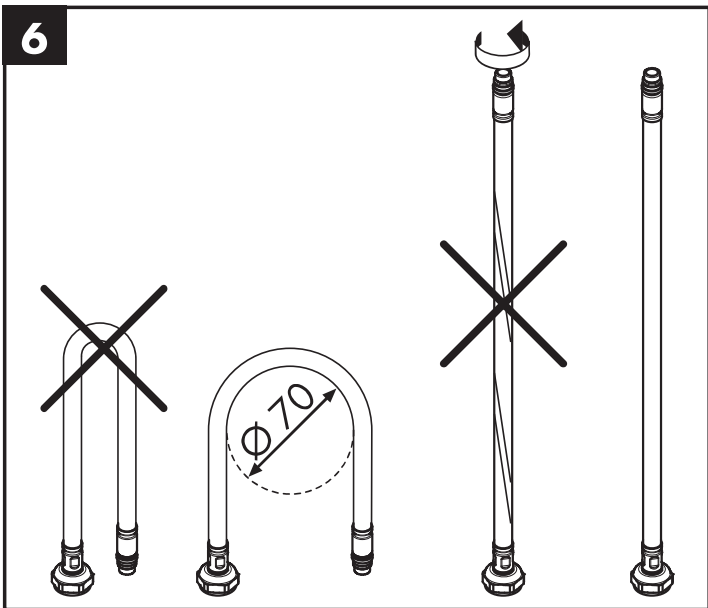
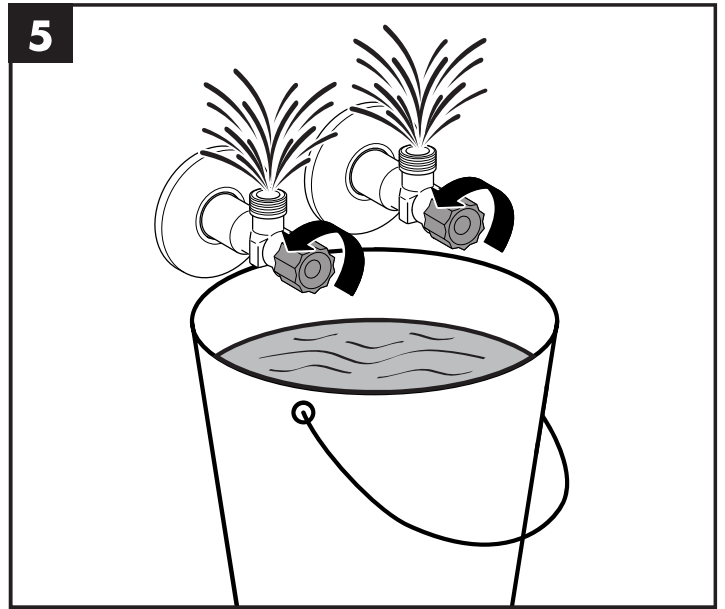
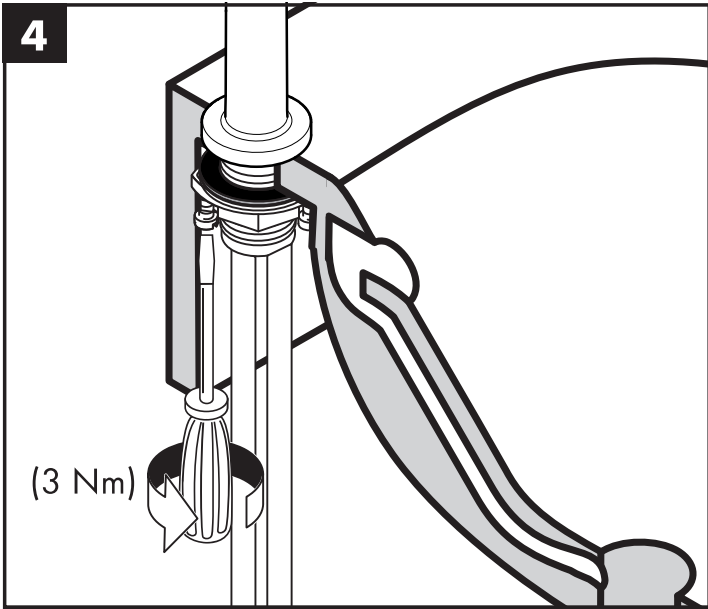
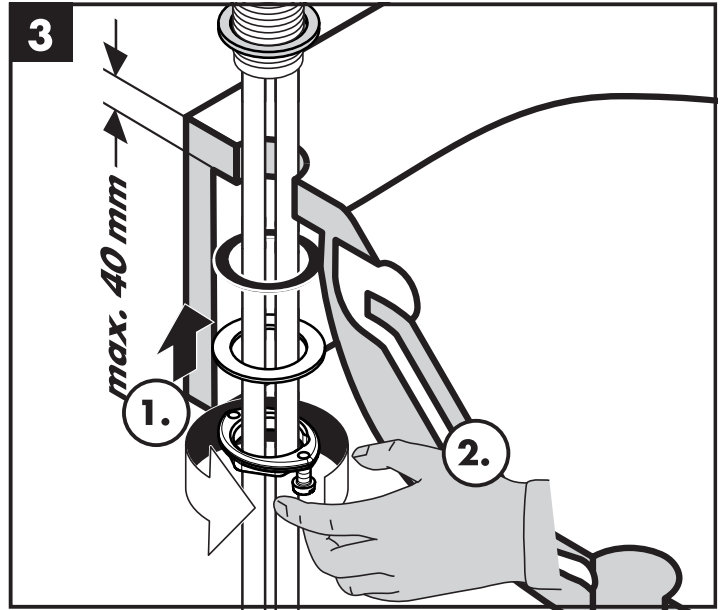
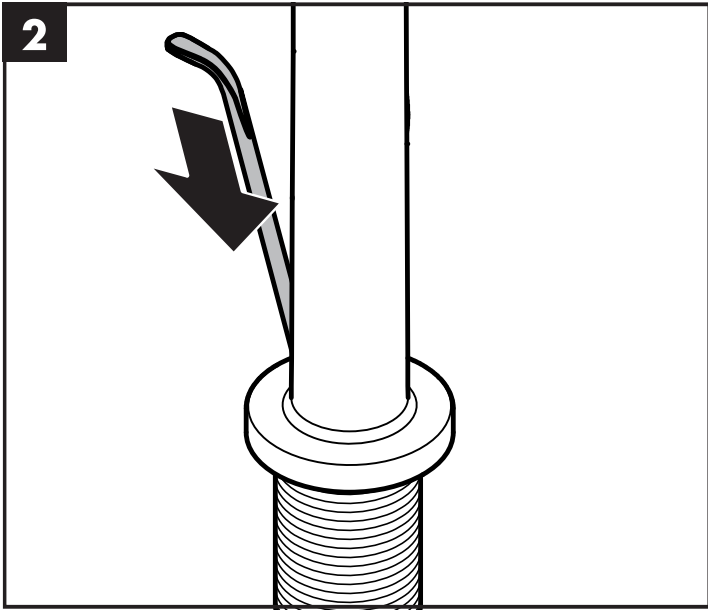
T max.
60 °C

< 50 °C

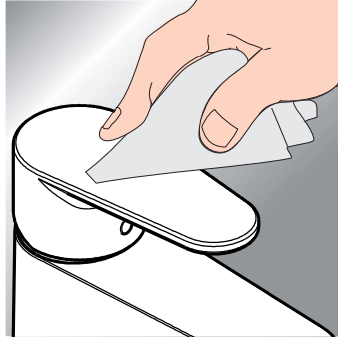


V 0,1 MPa (1 bar) ≈ 3,5 l/min
0,3 MPa (3 bar) ≈ 4 l/min





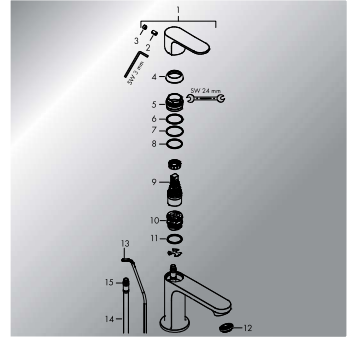
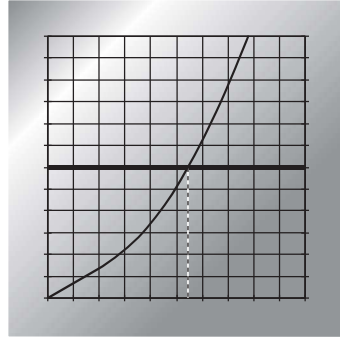
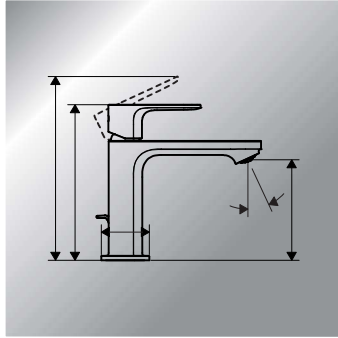
www.hansgrohe.com/search



[*www.hansgrohe.com/warranty](http://www.hansgrohe.com/warranty)



FAQ
Troubleshooting



DVGW  CERTIFICATION BODY  ETA

74730XX0	PA-IX 10317/IO	32049
74731XX0	PA-IX 10317/IO	32049
74732XX0	PA-IX 10317/IO	32049



hansgrohe

Hansgrohe · Austraße 5 · 9 · D-77761 Schiltach · Telefon +49 (0) 78 36/51-1282 · Telefax +49 (0) 7836/511440
E-Mail: info@hansgrohe.com · Internet: www.hansgrohe.com

08/2025
9.01573.01