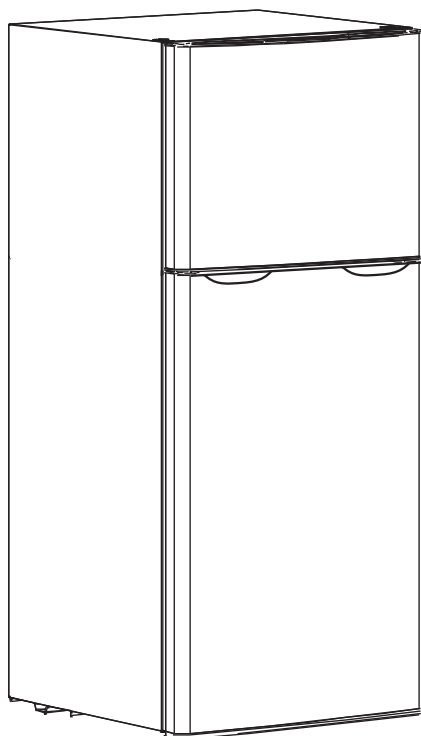




INSTRUKCJA OBSŁUGI



CHŁODZIARKO-ZAMRAŻARKA (ZAMRAŻARKA W GÓRNEJ CZĘŚCI) MPM-141-CZ-14H/15H

PRZED PIERWSZYM UŻYCIEM ZAPOZNAJ SIĘ Z INSTRUKCJĄ OBSŁUGI

**Dziękujemy za wybór naszego urządzenia.
Życzymy Państwu zadowolenia z jego eksploatacji.**

Przed przystąpieniem do jakichkolwiek czynności związanych z zakupionym urządzeniem, uprzejmie prosimy o gruntowne zapoznanie się z niniejszą instrukcją obsługi, którą należy zachować. Pozwoli to Państwu bezpiecznie użytkować nowe urządzenie, wykorzystać maksymalnie jego zalety i docenić wygody.

Chłodziarko - zamrażarka przeznaczona jest do użytkowania w gospodarstwie domowym do przechowywania świeżych produktów w temperaturze ponad 4°C (część chłodnicza) oraz do zamrażania i przechowywania produktów w temperaturze -18°C i niższej.

SPIS TREŚCI

INFORMACJE DOTYCZĄCE BEZPIECZEŃSTWA	3
ZABEZPIECZENIE ZUŻYTEGO URZĄDZENIA	5
INSTALACJA URZĄDZENIA.....	6
OPIS URZĄDZENIA	7
UŻYTKOWANIE	8
KONSERWACJA I CZYSZCZENIE	10
OSZCZĘDNOŚĆ ENERGII ELEKTRYCZNEJ.....	11
USUWANIE ZAKŁÓCEŃ W DZIAŁANIU.....	12
WYMIANA OŚWIETLENIA	12
DANE TECHNICZNE	13

INFORMACJE DOTYCZĄCE BEZPIECZEŃSTWA

- ▶ W celu zapewnienia bezpieczeństwa użytkownika i bezawaryjnej pracy urządzenia, przed instalacją i pierwszym użyciem należy uważnie przeczytać instrukcję obsługi, zwracając szczególną uwagę na wskazówki oraz ostrzeżenia. Aby uniknąć niepotrzebnych błędów i wypadków, należy upewnić się, że wszystkie osoby korzystające z urządzenia dokładnie zapoznały się z jego działaniem i funkcjami bezpieczeństwa. Proszę zachować instrukcję i upewnić się, że pozostanie z urządzeniem w przypadku jego przeniesienia lub sprzedaży tak, aby każdy korzystający z niego przez jego okres użytkowania miał dostęp do informacji na temat użytkowania urządzenia i bezpieczeństwa.
- ▶ Dla bezpieczeństwa życia i mienia zachować środki ostrożności zgodne z wymienionymi w instrukcji użytkownika, gdyż producent nie ponosi odpowiedzialności za szkody spowodowane przez zaniedbanie.
- ▶ Niniejszy sprzęt może być użytkowany przez dzieci w wieku co najmniej 8 lat i przez osoby o obniżonych możliwościach fizycznych, umysłowych i osoby o braku doświadczenia i znajomości sprzętu, jeżeli zapewniony zostanie nadzór lub instruktaż odnośnie użytkowania sprzętu w bezpieczny sposób, tak aby związane z tym zagrożenie były zrozumiałe.
- ▶ Należy zwracać uwagę na dzieci aby nie bawiły się sprzętem.
- ▶ Czyszczenia i konserwacji nie mogą dokonywać dzieci poniżej 8 roku życia oraz dzieci bez nadzoru.
- ▶ Dla bezpieczeństwa dzieci proszę nie zostawiać swobodnie dostępnych części opakowania (torby plastikowe, kartony, styropian itp.).
- ▶ **OSTRZEŻENIE! Nie pozwalaj dzieciom bawić się folią. Niebezpieczeństwo uduszenia!**
- ▶ W przypadku utylizacji urządzenia należy wyjąć wtyczkę z gniazdka, odciąć przewód zasilający (jak najbliżej urządzenia) i odkręcić drzwi, aby uchronić bawiące się dzieci przed porażeniem prądem lub przed zamknięciem się w środku urządzenia.
- ▶ Jeśli to urządzenie zawierające magnetyczne uszczelnienie drzwi ma zastąpić urządzenie z blokadą sprężynową (rygłem) w drzwiach lub w pokrywie, przed oddaniem starego urządzenia do utylizacji należy usunąć blokadę. Zapobiegnie to przypadkowemu uwięzieniu dziecka.
- ▶ **OSTRZEŻENIE! Nie wolno zasłaniać otworów wentylacyjnych w obudowie lub wewnątrz urządzenia.**

- ▶ **OSTRZEŻENIE! Nie wolno używać urządzeń mechanicznych ani innych urządzeń niż te zalecane przez producenta, aby przyspieszyć proces rozmrażania.**
- ▶ **OSTRZEŻENIE! Należy uważać, aby nie uszkodzić obwodu chłodniczego.**
- ▶ **OSTRZEŻENIE! Nie należy stosować innych urządzeń elektrycznych (np. maszynek do lodów) wewnątrz urządzeń chłodniczych, o ile nie zostały one dopuszczone do tego celu przez producenta.**
- ▶ **OSTRZEŻENIE! Nie należy dotykać żarówki, jeśli pozostaje ona włączona przez dłuższy okres, ponieważ może być bardzo gorąca.¹⁾**
- ▶ W urządzeniu nie należy przechowywać substancji wybuchowych (np. pojemników aerozolowych zawierających łatwopalny materiał).



Uwaga! W układzie chłodniczym urządzenia znajduje się czynnik chłodniczy izobutan (R600a), który jest ekologicznym gazem naturalnym, lecz jest łatwopalny.

- ▶ Należy upewnić się, że podczas transportu i instalacji urządzenia nie zostały uszkodzone żadne elementy układu chłodniczego. Jeśli układ chłodniczy został uszkodzony, należy:
 - unikać otwartego płomienia oraz innych źródeł zapłonu
 - dokładnie przewietrzyć pomieszczenie, w którym znajduje się urządzenie.
- ▶ Wyciekający czynnik chłodniczy może powodować obrażenie oczu. W takim przypadku należy przemyć je dużą ilością wody i natychmiast skontaktować się z lekarzem okulistą.
- ▶ Nie uruchamiaj urządzenia, jeśli są na nim jakiegokolwiek ślady uszkodzeń. W razie wątpliwości skonsultuj się ze sprzedawcą.
- ▶ Zmiany parametrów technicznych lub inne modyfikacje urządzenia grożą niebezpieczeństwem. Unikać uszkodzenia przewodu zasilającego; może to spowodować porażenie prądem lub pożar.
- ▶ Urządzenie przeznaczone jest do użytku domowego
- ▶ **OSTRZEŻENIE! Aby uniknąć niebezpieczeństwa, wszelkie elementy elektryczne (przewód zasilający, wtyczkę, sprężarkę) może wymienić wyłącznie autoryzowany serwis lub technik o odpowiednich kwalifikacjach.**
- ▶ Nie wolno przedłużać przewodu zasilającego.
- ▶ Należy upewnić się, że wtyczka przewodu zasilającego nie została przygnieciona ani uszkodzona. Przygnieciona lub uszkodzona wtyczka może się przegrzewać i spowodować pożar.

- ▶ Należy zapewnić dostęp do wtyczki przewodu zasilającego urządzenia.
- ▶ Nie ciągnąć za przewód zasilający.
- ▶ Jeżeli gniazdo zasilające jest poluzowane, nie wolno wkładać do niego wtyczki przewodu zasilającego. Istnieje ryzyko porażenia prądem lub pożaru.
- ▶ Nie wolno używać urządzenia bez klosza żarówki oświetlenia wewnętrznego.
- ▶ Urządzenie jest ciężkie. Należy zachować ostrożność przy jego przenoszeniu.
- ▶ Nie wolno usuwać, ani dotykać przedmiotów w komorze zamrażarki wilgotnymi/mokrymi rękoma, gdyż może to spowodować obrażenia skóry lub odmrożenie.
- ▶ Nie należy wystawiać urządzenia na bezpośrednie działanie promieni słonecznych.
- ▶ Nie wolno używać urządzenia na wolnym powietrzu.
- ▶ **OSTRZEŻENIE! Wszelkie prace elektryczne związane z serwisowaniem urządzenia powinny być przeprowadzone przez wykwalifikowanego elektryka lub inną kompetentną osobę.**
- ▶ Naprawy urządzenia winny być wykonywane w autoryzowanym punkcie serwisowym. Należy stosować wyłącznie oryginalne części zamienne.
- ▶ Chłodziarko-zamrażarka nie jest odpowiednim urządzeniem do przechowywania próbek naukowych i medycznych.
- ▶ Chłodziarko-zamrażarka jest urządzeniem wolnostojącym i nie powinna być zabudowywana.
- ▶ Źródło światła jako materiał użytkowy nie podlega gwarancji. Należy je wymienić na nowe tego samego typu.

ZABEZPIECZENIE ZUŻYTEGO URZĄDZENIA

- ▶ Zużyte urządzenie należy wykluczyć z eksploatacji.
- ▶ Wyjąć wtyczkę z gniazdka.
- ▶ Odciąć przewód zasilający i usunąć go.

System chłodzący urządzenia zawiera środek chłodzący i związki (izolacja) które wymagają specjalnego traktowania przy ich zniszczeniu. Dlatego likwidację urządzenia należy powierzyć jednostkom specjalnie do tego celu powołanym. Z powodu bezpieczeństwa środowiska naturalnego należy uważać by nie uszkodzić rurek z tylnej strony urządzenia.



Symbol na produkcie lub na opakowaniu oznacza, że tego produktu nie wolno traktować tak, jak innych odpadów domowych. Należy oddać go do właściwego punktu skupu surowców wtórnych zajmującego się złomowanym sprzętem elektrycznym i elektronicznym. Właściwa utylizacja i złomowanie pomaga w eliminacji niekorzystnego wpływu złomowanych produktów na środowisko naturalne oraz zdrowie. Aby uzyskać szczegółowe dane dotyczące możliwości recyklingu niniejszego urządzenia, należy skontaktować się z lokalnym urzędem miasta, służbami oczyszczania miasta lub sklepem, w którym produkt został zakupiony.

INSTALACJA URZĄDZENIA

WYBÓR POMIESZCZENIA

Chłodziarko-zamrażarkę należy ustawić w suchym i przewiewnym miejscu. Dozwolona temperatura otoczenia zapewniająca jej sprawne działanie uzależniona jest od klasy urządzenia. Klasa urządzenia zaznaczona jest na tabliczce znamionowej.

PL

SN (rozszerzona - umiarkowana)	od + 10°C do +32°C
N (umiarkowana)	od + 16°C do +32°C
ST (sub-tropikalna)	od + 18°C do +38°C
T (tropikalna)	od + 18°C do +43°C

Chłodziarko-zamrażarkę nie należy ustawiać w pobliżu urządzeń emitujących ciepło np. kuchenki, grzejnika, grzejnika wody itp. i nie wystawiać urządzenia na działanie promieni słonecznych. Urządzenie musi być tak ustawione by odległość od kuchenki gazowej lub elektrycznej wynosiła przynajmniej 3 cm lub 30 cm od grzejnika olejowego lub kuchenki na paliwo stałe. Z tyłu urządzenia odległość musi być zachowany odstęp przynajmniej 10 cm od ściany tak by zapewnić prawidłowy przepływ powietrza i odpowiednie chłodzenie obudowy urządzenia, która jest jednocześnie skraplaczem.

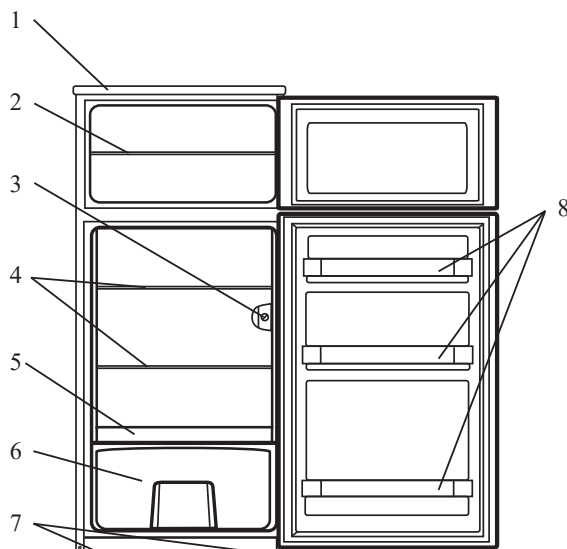
USTAWIENIE CHŁODZIARKO-ZAMRAŻARKI

Urządzenie musi być ustawione na równym i dostatecznie twardym podłożu. Z przodu chłodziarko-zamrażarki znajdują się nóżki nastawne służące do jej wypoziomowania.

PRZYŁĄCZENIE DO ŹRÓDŁA ENERGII ELEKTRYCZNEJ

Urządzenie przyłączamy do sieci przy pomocy kabla przyłączeniowego. **Gniazdo ściennie musi posiadać uziemienie (bolec ochronny)**. Napięcie znamionowe i częstotliwość prądu wymagane przez urządzenie zaznaczone jest na tabliczce znamionowej (220-240V ~50Hz). Przyłączenie do sieci elektrycznej i uziemienie urządzenia musi być wykonane zgodnie z obowiązującymi przepisami.

OPIS URZĄDZENIA



- | | |
|----------------------|--------------------------------|
| 1. blat | 5. półka mała |
| 2. półka zamrażarki | 6. pojemnik na owoce i warzywa |
| 3. termostat | 7. przednie regulowane nóżki |
| 4. półki chłodziarki | 8. półki drzwi |

WEWNĘTRZNA STRONA DRZWI CHŁODZIARKI (DRZWI DOLNE)

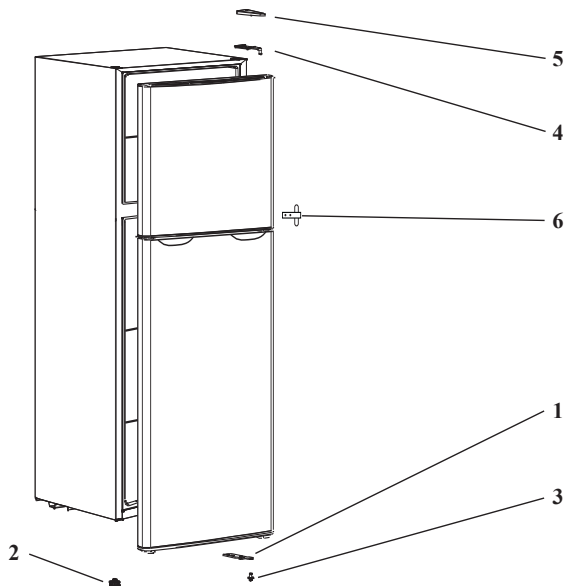
Wewnętrzna strona drzwi chłodziarki wyposażona jest w półki. W górnej części drzwi przechowujemy ser, masło, jajka, jogurt i inne mniejsze produkty żywnościowe, w dolnej części większe butelki puszki z napojami itp...

ZMIANA KIERUNKU OTWIERANIA DRZWI (JEŚLI TEN MODEL JEST DO TEGO PRZYSTOSOWANY)

Jeśli kierunek otwierania drzwi Państwu nie odpowiada można dokonać zmiany. W tym celu wykonane są otwory po przeciwnej stronie obudowy urządzenia przykryte są zatyczkami.

- ▶ Odkręcamy dolny zawias z nóżką i podkładką i zdejmujemy drzwi. Tak samo postępujemy z zawiasem środkowym
- ▶ Śrubokrętem (w kierunku przeciwnym do ruchu wskazówek zegara) odkręcamy sworzeń pełniący funkcję górnego zawiasu i przykręcamy go po przeciwnej stronie. Przykręcamy po drugiej stronie zawias środkowy z jednoczesnym zamontowaniem drzwi górnych.
- ▶ Na miejsce narożnika drzwi z otworem wstawiamy narożnik bez otworu i odwrotnie.
- ▶ Na sworzeń zawiasu środkowego nakładamy drzwi dolne.
- ▶ Sworzeń dolnego zawiasu z nóżką (wraz z podkładką) umieszczamy w narożniku z otworem i dolny zawias przykręcamy.

- ▶ Na końcu sprawdzamy przyleganie uszczelek magnetycznych (uszczelka nie może być skręcona i musi dokładnie przylegać na całej swojej długości). W miejscu, gdzie uszczelka nie przylega do obudowy urządzenia, należy ją z odpowiedniej odległości ogrzać (np. za pomocą suszarki do włosów), a następnie delikatnie ją rozciągnąć do żądanej długości uszczelki.



- | | |
|-------------------------|---------------------------|
| 1. Dolny zawias z nóżką | 4. Zawias górny |
| 2. Nóżka | 5. Osłona zawiasu górnego |
| 3. Sworzeń | 6. zawias środkowy |

UŻYTKOWANIE

Do sterowania pracą chłodziarki służy pokrętło termostatu urządzenia (pokrętło przesuwamy w kierunku zgodnie z ruchem wskazówek zegara od położenia min.poz 1 do max. poz 7 tam i z powrotem).

WYBÓR TEMPERATURY

- ▶ Wyższa pozycja pokrętła termostatu (bliżej poz 7 - w zależności od modelu) oznacza niższą temperaturę (chłodniej) w chłodziarce i zamrażarce. Temperatura wnętrza chłodziarki może spaść do poziomu 0°C, co nie jest pożądane. Wyższe położenie pokrętła ma zastosowanie gdy wymagana jest niższa temperatura chłodzenia. Przy normalnej temperaturze otoczenia zalecamy średnie położenie pokrętła termostatu./poz 3/
- ▶ Zmiana temperatury otoczenia wpływa na temperaturę we wnętrzu chłodziarki i zamrażarki. Ustawienie pokrętła termostatu dostosowujemy do warunków panujących na zewnątrz.
- ▶ W położeniu STOP (0) urządzenie nie działa (system chłodzący nie pracuje), chociaż urządzenie jest pod napięciem.

- ▶ Temperatura we wnętrzu chłodziarki i zamrażarki zależna jest też od częstotliwości otwierania drzwi.

PRZECHOWYWANIE ŻYWNOSCI W CHŁODZIARCE

Prawidłowe korzystanie z urządzenia, odpowiednie opakowanie przechowywanej żywności, utrzymywanie właściwej temperatury we wnętrzu oraz przestrzeganie zasad higieny w kontaktach z żywnością mają podstawowy wpływ na jakość przechowywanej żywności.

- ▶ Produkty żywnościowe przed włożeniem do chłodziarki i muszą być schłodzone do temperatury pokojowej. Żywność musi być prawidłowo opakowana tak, aby nie wchłaniała lub nie wydelała zapachów i wilgoci (opakowana w woreczki foliowe, folię aluminiową, lub włożona do naczyń z pokrywkami).
- ▶ Żywność należy umieszczać w chłodziarce opakowaną (mieszanie się zapachów) tak by się nie dotykała między sobą oraz by zapewnić właściwe krążenie powietrza.
- ▶ W chłodziarce nie należy przechowywać substancji łatwopalnych, wybuchowych lub lotnych.
- ▶ Butelki z napojami o wysokiej zawartości alkoholu muszą być dobrze zamknięte i ustawione pionowo.
- ▶ Nie należy przechowywać w chłodziarce substancji o ostrym lub nieprzyjemnym zapachu gdyż inne artykuły spożywcze mogą wchłonąć ten zapach i staną się niezdatne do spożycia.
- ▶ Należy ograniczyć do minimum częstotliwość otwierania drzwi.
- ▶ Termostat ustawiamy w pozycji służącej osiągnięciu niskich temperatur. Spadek temperatury powinien być stopniowy ale nie należy dopuścić do przemrożenia przechowywanej żywności. Temperaturę wnętrza chłodziarki możemy zmierzyć termometrem wstawionym w szklane naczynie napełnione wodą. Prawidłowego odczytu można dokonać po upływie kilku godzin.
- ▶ Niektóre roztwory organiczne, olejki eteryczne znajdujące się w skórce pomarańcz i cytryny, kwasy w maśle itp. po długotrwałym kontakcie z powierzchniami plastikowymi lub z uszczelkami mogą je uszkodzić i spowodować szybsze zużycie materiału. Jeśli zapach lub wygląd jakiegoś produktu są wątpliwe należy go wyrzucić gdyż nie nadaje się do spożycia.
- ▶ Nieprzyjemny zapach we wnętrzu chłodziarki oznacza że należy ją umyć lub zepsuły się jakieś przechowywane produkty. Nieprzyjemny zapach można usunąć lub przynajmniej zmniejszyć myjąc wnętrze chłodziarki wodą z dodatkiem octu. Zalecamy używanie filtrów z aktywnym węglem, które oczyszczają powietrze wewnątrz chłodziarki neutralizując zapachy.
- ▶ Jeśli nie będzie nikogo w domu przed dłuższy czas, należy wyjąć z chłodziarki szybko psujące się produkty.

ZAMRAŻANIE ŚWIEŻYCH PRODUKTÓW

- ▶ W zamrażarce można zamrażać tylko te produkty, które się do tego nadają i dobrze znoszą niskie temperatury. Produkty muszą być świeże i możliwie najlepszej jakości.
- ▶ Zalecamy wybór odpowiedniego opakowania i prawidłowe zapakowanie produktów.
 - opakowanie nie może przepuszczać powietrza i wilgoci gdyż mogłoby dojść do wysuszenia żywności i straty witamin
 - folia i torebki muszą być miękkie tak by dobrze przylegały do powierzchni produktów
- ▶ Na zapakowanych produktach należy oznaczyć rodzaj, ilość i datę zamrożenia produktów.
- ▶ Bardzo ważne jest by produkty uległy szybkiemu zamrożeniu, dlatego zalecamy aby porcje nie były zbyt duże i przed włożeniem do zamrażarki schłodzone.

- ▶ Ilość świeżych produktów wkładanych jednorazowo do zamrażarki w ciągu 24 godzin wynosi 2 kg. Jeśli ilość produktów jest większa niż zalecona, jakość mrożenia jest mniejsza, pogarsza się również jakość zamrożonych produktów.

SPOSÓB ZAMRAŻANIA

Produkty zamrażamy w następujący sposób:

- ▶ 24 godziny przed włożeniem produktów przeznaczonych do zamrożenia, pokrętko termostatu ustawiamy w położeniu poz 7.
- ▶ Po upływie 12 godzin można włożyć do zamrażarki produkty przeznaczone do zamrożenia.
- ▶ Po upływie 24 godzin zamrożone produkty można przełożyć w kosze do przechowywania i jeśli zachodzi potrzeba powtarzamy cykl zamrażania dla następnych produktów. Świeże produkty nie powinny stykać się z wcześniej zamrożonymi.
- ▶ Około 24 godziny po włożeniu ostatniej porcji świeżych produktów, przekręcamy pokrętko termostatu do pozycji 3.

PRZECHOWYWANIE ZAMROŻONYCH PRODUKTÓW

Na opakowaniu przemysłowo zamrożonych produktów zaznaczony jest okres i temperatura przechowywania. Przy przechowywaniu i przygotowywaniu do spożycia zakupionych mrozonek należy przestrzegać zaleceń ich producenta. Przy zakupie należy wybierać mrozonki prawidłowo opakowane, dokładnie oznaczone i przechowywane w zamrażarkach przy temperaturze minimum -18°C . Nie należy kupować produktów oszronionych gdyż jest to znak że były już rozmrażane i zamrażane powtórnie. Zakupione mrozonki trzeba zabezpieczyć przed rozpoczęciem rozmrażania gdyż ich wyższa temperatura w momencie wkładania do zamrażarki skraca czas przechowywania i pogarsza ich jakość.

ODMRAŻANIE ZAMROŻONEJ ŻYWNOSCI

Produkty rozmrożone lub te które zaczęły się rozmrażać należy szybko zużyć. Niska temperatura konserwuje żywność ale nie niszczy mikroorganizmów, które w czasie rozmrażania szybko się uaktywniają i psują żywność. Częściowe rozmrażanie zmniejsza wartość odżywczą produktów zwłaszcza warzyw i owoców jak też gotowych dań.

KONSERWACJA I CZYSZCZENIE

ROZMRAŻANIE ZAMRAŻARKI

We wnętrzu zamrażarki tworzy się szron i lód, który musimy usunąć gdy ich warstwa osiągnie grubość ok. 3-5 mm.

- ▶ Na 24 godziny przed planowanym rozmrażaniem urządzenia, pokrętko termostatu ustawiamy w pozycji 7 tak aby maksymalnie schłodzić produkty. Po tym czasie należy wyjąć zawartość zamrażarki i zabezpieczyć produkty przed rozmrożeniem.
- ▶ Wyłączamy dopływ prądu do urządzenia.
- ▶ Do rozmrażania nie należy używać chemicznych środków do rozmrażania gdyż mogą uszkodzić plastikowe elementy zamrażarki i są szkodliwe dla zdrowia - wodę z zamrażarki usuwany za pomocą ściereczki.

ODSZRANIANIE CHŁODZIARKI

Chłodziarka odszraniana jest automatycznie, a woda odprowadzana do pojemnika umieszczonego na sprężarce, gdzie odparowuje.

CZYSZCZENIE CHŁODZIARKO-ZAMRAŻARKI

Przed przystąpieniem do mycia urządzenie należy odłączyć od dopływu energii elektrycznej. Nie należy używać żrących i ostrych środków do czyszczenia by nie uszkodzić powierzchni. Podczas czyszczenia, należy uważać, aby usunąć wszelkie pozostałości środków czyszczących.

- ▶ Zewnętrzna stronę urządzenia myjemy wodą z dodatkiem płynnego detergentu. Powierzchnie lakierowane należy czyścić za pomocą miękkiej ściereczki i środka czyszczącego na bazie alkoholu (np. środki do czyszczenia szkła). Można używać również alkoholu. Czyszczenie części plastikowych lub lakierowanych za pomocą ziarnistych lub ostrych środków czyszczących, takich jak np. środki do czyszczenia wyrobów ze stali nierdzewnej jest zabronione.
- ▶ Wnętrze urządzenia należy myć letnią wodą z dodatkiem octu.
- ▶ Skraplacz znajdujący się z tyłu urządzenia można czyścić miękką, niemetalową szczotką lub usunąć kurz przy pomocy odkurzacza.

Po umyciu, urządzenie podłączamy do źródła energii elektrycznej, włączamy je i szybko wkładamy produkty do środka.

PRZERWA W UŻYTKOWANIU CHŁODZIARKO-ZAMRAŻARKI

Jeśli urządzenie nie będzie używane przez dłuższy czas, należy odłączyć je od źródła energii elektrycznej, opróżnić z żywności, rozmrozić i umyć. Drzwi powinny zostać otwarte.

OSZCZĘDNOŚĆ ENERGII ELEKTRYCZNEJ

- ▶ Nie należy otwierać drzwi urządzenia częściej niż jest to konieczne, zwłaszcza przy ciepłej lub wilgotnej pogodzie. Drzwi chłodziarki nie powinny być też zbyt długo otwarte.
- ▶ Raz na jakiś czas sprawdzamy czy urządzenie ma zapewnione dostateczne chłodzenie (obieg powietrza z tyłu urządzenia).
- ▶ Jeśli tylko pozwalają warunki użytkowania chłodziarko-zamrażarki, pokrętko termostatu należy ustawiać w niższym położeniu.
- ▶ Nie umieszczaj gorącej żywności wewnątrz urządzenia. Przed wstawieniem produktów do chłodziarki, należy schłodzić je do temperatury pokojowej.
- ▶ Warstwa szronu i lodu zwiększa zużycie energii elektrycznej. Dlatego zalecamy usuwanie jej jeśli osiągnie w zamrażarce /górny przedział/ grubość 3-5 mm. Chłodziarka /część dolna/ odszrania się automatycznie.
- ▶ Uszkodzona lub źle dopasowana uszczelka powoduje zwiększone zużycie energii elektrycznej, dlatego należy zadbać o jej wymianę w odpowiednim czasie.
- ▶ Jeśli Państwo nie będziecie przestrzegali wskazówek zawartych w niniejszej instrukcji zużycie energii elektrycznej będzie większe.

USUWANIE ZAKŁÓCEŃ W DZIAŁANIU

W czasie użytkowania chłodziarki mogą pojawić się zakłócenia w jej działaniu. Niżej wymieniamy niektóre zakłócenia, które są najczęściej skutkiem niewłaściwej obsługi urządzenia i łatwo można je usunąć samemu.

PO PODŁĄCZENIU DO SIECI ELEKTRYCZNEJ URZĄDZENIE NIE DZIAŁA.

- ▶ Należy sprawdzić czy w gniazdku jest napięcie i czy urządzenie jest włączone (pokrętko ustawione w pozycji działania).

SYSTEM CHŁODZĄCY PRZEZ DŁUŻSZY CZAS PRACUJE BEZ PRZERWY

- ▶ Zbyt często otwierane drzwi lub zbyt długo otwarte.
- ▶ Nieprawidłowo zamknięte drzwi (możliwa obecność jakiegoś przedmiotu, poluzowane zawiąsy, uszkodzona uszczelka).
- ▶ Włożona zbyt duża ilość świeżych produktów.
- ▶ Z powodu niedostatecznego chłodzenia sprężarki i skraplacza należy skontrolować prawidłowość obiegu powietrza z tyłu urządzenia. Skraplacz musi być czysty.

HAŁAS

Chłodzenie w urządzeniach chłodniczych możliwe jest dzięki pracy systemu chłodzącego ze sprężarką co powoduje określony hałas. Natężenie hałasu zależy od ustawienia, prawidłowej obsługi i wieku urządzenia.

- ▶ W czasie działania sprężarki można usłyszeć szmer płynu a w czasie przerwy w pracy sprężarki przelewanie się czynnika chłodniczego. Jest to normalne zjawisko nie wpływające na żywotność urządzenia.
- ▶ Po uruchomieniu urządzenia praca sprężarki i przelewanie się czynnika chłodniczego mogą być głośniejsze. Nie jest to objaw uszkodzenia i nie wpływa na żywotność urządzenia.

Z CZASEM GŁOŚNOŚĆ TYCH SZUMÓW ZMNIEJSZA SIĘ.

- ▶ Czasem w działaniu chłodziarki pojawiają się nieoczekiwane lub silniejsze szумы niecharakterystyczne dla normalnej pracy urządzenia. Zwykle ich przyczyną jest nieprawidłowe ustawienie chłodziarki.
 - urządzenie musi być ustawione równo, na twardym podłożu -nie może dotykać ściany i sąsiednich elementów
 - należy skontrolować czy wyposażenie wnętrza znajduje się na swoim miejscu, czy nie -stukają butelki lub naczynia ustawione zbyt blisko siebie.

WYMIANA OŚWIETLENIA

Przed wymianą żarówki należy absolutnie odłączyć dopływ energii elektrycznej od urządzenia poprzez wyjęcie wtyczki z gniazdka elektrycznego. Następnie zdjęć osłonę żarówki, która zamocowana jest za pomocą zatrzasków, wymienić żarówkę (E 14 max 15W) i z powrotem zamocować osłonę.

Przepalonych żarówek nie należy wyrzucać do śmieci pochodzenia organicznego. Żarówka jako element podlegający zużyciu nie jest objęta gwarancją.

Jeśli urządzenie jest wyposażone w lampkę LED, nie należy samodzielnie zdejmować jej pokrywy i demontować lampki.

Należy skontaktować się z przedstawicielem serwisu.

Należy korzystać wyłącznie z lampek LED dostarczonych przez producenta lub przedstawiciela serwisu.

¹⁾ Jeżeli urządzenie posiada oświetlenie żarówkowe.

DANE TECHNICZNE

Napięcie znamionowe: 220-240V ~50Hz

Zużycie energii: 0,49 kWh/24h

Klasa klimatyczna: N

Pojemność brutto/netto: 141/138 l

Masa urządzenia brutto/netto: 33/37 kg

Poziom hałas: L_{WA}= 42 dB(A)

Wymiary urządzenia (szer. x wys. x gł.): 48 x 130 x 53 cm



PL

UWAGA! Firma MPM zastrzega sobie możliwość zmian technicznych.

PRAWIDŁOWE USUWANIE PRODUKTU (zużyty sprzęt elektryczny i elektroniczny)

Polska



Oznaczenie umieszczane na produkcie wskazuje, że produktu po upływie okresu użytkowania nie należy usuwać z innymi odpadami pochodzącymi z gospodarstw domowych. Aby uniknąć szkodliwego wpływu na środowisko naturalne i zdrowie ludzi wskutek niekontrolowanego usuwania odpadów, zużyte urządzenie należy dostarczyć do punktu odbioru zużytego sprzętu AGD lub zgłosić jego odbiór z domu.

W celu uzyskania szczegółowych informacji na temat miejsca i sposobu bezpiecznego usuwania odpadów elektrycznych i elektronicznych użytkownik powinien skontaktować się z punktem sprzedaży detalicznej, lub z lokalnym Wydziałem Ochrony Środowiska. Produktu nie należy usuwać razem z innymi odpadami komunalnymi.

NOTATKI

*Życzymy zadowolenia z użytkowania naszego wyrobu i zapraszamy
do skorzystania z szerokiej oferty handlowej firmy **MPM***

MPM agd S.A.
ul. Brzozowa 3, 05-822 Milanówek, Polska
tel.: (22) 380 52 34, fax: (22) 380 52 72
www.mpm.pl