



## INSTRUKCJA OBSŁUGI



**PŁYTY GAZOWE**  
**MPM-60-GMG-15, MPM-60-GMG-08,**  
**MPM-60-GMI-07, MPM-60-GMI-11**

**PRZED PIERWSZYM UŻYCIEM ZAPOZNAJ SIĘ Z INSTRUKCJĄ OBSŁUGI**

Informacje na temat bezpieczeństwa.....	3
Instalacja.....	6
Opis urządzenia.....	8
Instrukcja użytkownika .....	8
Czyszczenie i konserwacja.....	10
Rozwiązywanie problemów .....	11
Specyfikacje techniczne .....	12

***Dziękujemy za wybór naszego urządzenia.  
Życzymy Państwu zadowolenia z jego eksploatacji.***

Producent nie ponosi odpowiedzialności za wszelkie uszkodzenia przedmiotów albo obrażenia ciała poniesione w wyniku niewłaściwego zainstalowania albo niepoprawnego użytkowania urządzenia.

Producent nie ponosi odpowiedzialności za wszelkiego rodzaju nieścisłości spowodowane błędami w wydruku albo w zapisie zawartych w niniejszej broszurze informacji. Przedstawione rysunki są jedynie przybliżone.

Producent zastrzega sobie prawo do wprowadzania zmian do swoich wyrobów jeżeli uzna to za konieczne oraz korzystne bez wpływu na istotne cechy w zakresie bezpieczeństwa oraz funkcjonowania. Należy zachować instrukcję przez cały okres użytkowania wyrobu.

Niniejsza instrukcja zawiera ważne informacje, które pomogą korzystać z urządzenia w jak najbardziej efektywny sposób i zapewnić bezpieczną i poprawną instalację, użytkowanie oraz konserwację.

## **INFORMACJE NA TEMAT BEZPIECZEŃSTWA**

Dokładnie i uważnie zapoznaj się z instrukcją przed użyciem urządzenia oraz przechowuj ją w odpowiednim miejscu w przypadku potrzeby skorzystania w przyszłości.

### **OGÓLNE ZASADY OSTROŻNOŚCI**

- ▶ Niniejszy sprzęt może być użytkowany przez dzieci w wieku co najmniej 8 lat i przez osoby o obniżonych możliwościach fizycznych, umysłowych i osoby o braku doświadczenia i znajomości sprzętu, jeżeli zapewniony zostanie nadzór lub instruktaż odnośnie do użytkowania sprzętu w bezpieczny sposób, tak aby związane z tym zagrożenia były zrozumiałe. Dzieci bez nadzoru nie powinny wykonywać czyszczenia i konserwacji sprzętu.
- ▶ Urządzenie i jego łatwo dostępne części nagrzewają cię podczas używania. Trzeba zwrócić uwagę, żeby nie dotykać elementów grzejnych. Dzieci poniżej 8 roku życia powinny pozostawać z dala od urządzenia, jeśli nie są stale nadzorowane.
- ▶ Pozostawienie gotujących się potraw z tłuszczem lub olejem bez nadzoru może być niebezpieczne i spowodować pożar. NIGDY nie należy gasić ognia wodą, lecz wyłączyć urządzenie i nakryć płomień pokrywką lub kocem gaśniczym.
- ▶ Niebezpieczeństwo pożaru: nie przechowywać przedmiotów na powierzchniach grzejnych.
- ▶ W przypadku płyt z pokrywą, wszelkie rozlane na niej substancje trzeba usunąć przed otwarciem. Powierzchnia płyty powinna ostygnąć przed zamknięciem pokrywy.

- ▶ Urządzenie nie jest przeznaczone do sterowania przez zewnętrzny zegar lub osobny system zdalnej kontroli.
- ▶ Do czyszczenia płyty nie stosować środków zarysowujących powierzchnię.
- ▶ Urządzenia nie wolno czyścić przy pomocy urządzeń czyszczących gorącą parą lub wysokim ciśnieniem.
- ▶ Urządzenie wyprodukowano zgodnie ze wszystkimi mającymi zastosowanie standardami i regulacjami prawnymi, miejscowymi i międzynarodowymi.
- ▶ Konserwację i naprawy może wykonywać tylko upoważniony serwisant. Wykonywanie instalacji i prac naprawczych przez nieupoważnione osoby może powodować zagrożenia. Wszelkie zmiany specyfikacji urządzenia są niebezpieczne.
- ▶ Przed instalacją trzeba upewnić się, że miejscowe warunki dystrybucyjne (rodzaj i ciśnienie gazu oraz napięcie i częstotliwość sieci elektrycznej) spełniają wymagania techniczne urządzenia. Wymagania tego urządzenia zostały podane na tabliczce.
- ▶ Urządzenie zaprojektowano wyłącznie z myślą o gotowaniu potraw w warunkach domowych i nie powinno być używane w żadnym innym celu, na przykład na zewnątrz lub w środowisku przemysłowym albo do ogrzewania pomieszczenia.
- ▶ Urządzenie nie jest podłączone do wyposażenia odprowadzającego produkty spalania. Takie wyposażenie powinno zostać zainstalowane i podłączone, zgodnie z obowiązującymi przepisami w zakresie instalacji. Szczególną uwagę trzeba zwrócić na wymagania dotyczące wentylacji.
- ▶ Jeśli po 15 sekundach palnik się nie zapala, należy otworzyć drzwi i/lub poczekać co najmniej 1 minutę przed podjęciem ponownej próby zapalenia.
- ▶ Płyta nie jest odporna na uderzenia – opcja szkło.
- ▶ Sprawdzić czy przewód zasilania nie został zaklinowany podczas instalacji. Jeśli przewód jest uszkodzony, musi zostać wymieniony przez producenta, serwisanta lub inne osoby o podobnych kwalifikacjach, w celu uniknięcia zagrożenia.

### **OSTRZEŻENIA W ZAKRESIE INSTALACJI**

- ▶ Nie używać urządzenia, dopóki nie jest w pełni zainstalowane.
- ▶ Instalacja, wszystkie regulacje, zmiany oraz konserwacja, o których jest mowa muszą być wykonywane przez personel posiadający odpowiednie kwalifikacje i uprawnienia. Niewłaściwe zainstalowanie sprzętu może spowodować uszkodzenia przedmiotów albo obrażenia ciała u ludzi lub u zwierząt, za które producent nie ponosi odpowiedzialności. Urządzenia związane z bezpieczeństwem oraz automatyczną regulacją na urządzeniach mogą być wymieniane tylko przez producenta albo uprawniony personel techniczny.

- ▶ Po odpakowaniu urządzenia trzeba upewnić się, czy nie zostało uszkodzone podczas transportu. W przypadku jakiegokolwiek wady nie wolno używać urządzenia, lecz należy niezwłocznie skontaktować się z serwisem. Materiały użyte do opakowania powinny od razu zostać usunięte, ponieważ mogą stanowić zagrożenie dla dzieci.
- ▶ Materiały otaczające urządzenie (szafka) muszą być odporne na działanie temperatury wynoszącej najmniej 100°C.
- ▶ Urządzenie musi być uziemione. Wtyczka przewodu zasilającego posiada odpowiedni bolc. Jeśli gniazdko domowego źródła prądu nie jest uziemione, podłączyć urządzenie do osobnego uziomu, zgodnie z obowiązującymi przepisami, konsultując się z wykwalifikowanym elektrykiem. Urządzenie musi być podłączone do gniazda z bolcem uziemiającym.

### W TRAKCIE UŻYWANIA

- ▶ Nie zbliżać łatwopalnych lub wybuchowych materiałów do pracującego urządzenia.
- ▶ Nie zostawiać kuchenki bez nadzoru podczas gotowania z użyciem oleju lub tłuszczu. Przy bardzo silnym podgrzewaniu te produkty łatwo się zapalają. Nie zalewać wodą płomieni powstałych na skutek zapalenia oleju. Rondel lub patelnię przykryć pokrywką, żeby zdusić płomień, który powstał, a następnie wyłączyć kuchenkę.
- ▶ Garnki i patelnie zawsze ustawiać na środku obszaru gotowania, a ręczki w bezpiecznej pozycji tak, żeby nie można było ich potrącić lub złapać.
- ▶ Jeśli urządzenie nie będzie używane przez długi okres czasu, należy je odłączyć. Główny włącznik powinien być wyłączony.
- ▶ Pokręta zawsze powinny być ustawione w pozycji „0”, gdy urządzenie nie jest używane.
- ▶ Urządzenie gazowe do gotowania wytwarza ciepło, wilgoć i produkty spalania w pomieszczeniu, w którym jest zainstalowane. Sprawdzić, czy kuchnia jest odpowiednio wietrzona podczas pracy urządzenia, otworzyć naturalne otwory wentylacyjne lub zainstalować wyposażenie wentylacyjne (okap kuchenny).

### PODCZAS CZYSZCZENIA I KONSERWACJI

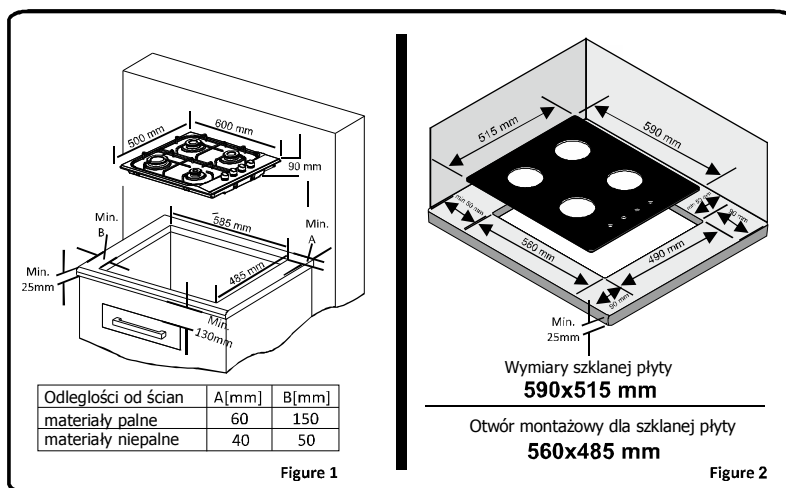
- ▶ Zawsze wyłączać urządzenie przed takimi czynnościami jak czyszczenie i konserwacja. Można je wykonywać dopiero po odłączeniu urządzenia lub wyłączeniu zasilania.
- ▶ Nie wyjmować pokręteł w celu czyszczenia panelu sterowania.

W CELU ZAPEWNIENIA WYDAJNOŚCI I BEZPIECZEŃSTWA URZĄDZENIA, ZALECAMY KORZYSTANIE TYLKO Z ORYGINALNYCH CZĘŚCI ZAMIENNYCH I POMOCY UPOWAŻNIONYCH SERWISANTÓW.

## INSTALACJA

### ZALECENIA DLA INSTALATORA

- ▶ Urządzenie może być zainstalowane, wyregulowane i przystosowane do pracy z innymi rodzajami gazu tylko przez technika posiadającego odpowiednie uprawnienia. Niespełnienie tego wymagania unieważnia gwarancję.
- ▶ Urządzenie powinno być zainstalowane zgodnie z obowiązującymi przepisami.
- ▶ Technik wykonujący instalację musi stosować się do aktualnych przepisów z zakresu wentylacji i odprowadzania spalin.
- ▶ Zawsze przed wykonywaniem konserwacji lub naprawy trzeba odłączyć doprowadzanie gazu.
- ▶ Urządzenie musi być wbudowane w moduły termoodporne. Ścianki modułów nie mogą być wyższe niż blat roboczy i muszą być odporne na temperaturę o 60°C wyższą od temperatury pokojowej.
- ▶ Nie umieszcza urządzenia w pobliżu materiałów łatwopalnych, (np. firanek).
- ▶ Wnęka na obudowę powinna mieć wymiary podane na ilustracji.

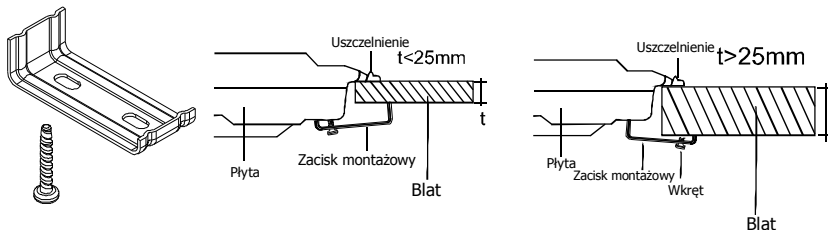


- ▶ Wąż elastyczny doprowadzający gaz ziemny jest zatkany zaślepką. Technik wykonujący podłączenie musi wyjąć zaślepkę i podłączyć przewód do płyty kuchennej bezpośrednio lub z zastosowaniem opaski zaciskowej. Zawór doprowadzenia gazu ziemnego musi znajdować się w łatwo dostępnym miejscu.

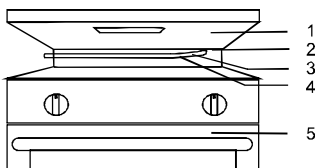
## JEŚLI POD PŁYTĄ JEST ZAMONTOWANY PIEKARNIK:

Przewód doprowadzający gaz należy zamocować do piekarnika unikając styku z ostrymi krawędziami i narożnikami, nie należy ciągnąć za przewód, nie zginać go i nie skręcać.

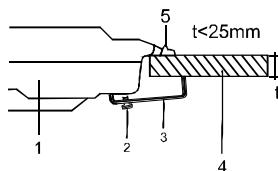
Jeśli przewód gazowy jest doprowadzony z lewej strony, to należy zamocować go za pomocą uchwytów.



- Ostrożnie odciąć nadmiar uszczelki wokół urządzenia



1-Płyta kuchenna 2-Końcówka przewodu 3-Przewód  
4-Zacisk 5-Piekarnik



1-Płyta 2-Wkręt 3-Zacisk montażowy  
4- Blat 5-Uszczelnienie

## MONTAŻ PŁYTY KUCHENNEJ

1. Uszczelnienie znajduje się w opakowaniu razem z płytą kuchenną. Należy ją przykleić od spodu płyty jak pokazano na ilustracji do procedury montażu.
  2. Unieść płytę nad blatem i ustawić ją odpowiednio.
  3. Zamontować płytę za pomocą zacisków.
- ▶ Po zakończeniu instalacji skontrolować szczelność wszystkich złączy. Zapalać palniki i sprawdzić czy dają odpowiedni płomień.

## USTAWIENIE URZĄDZENIA

- ▶ Urządzenie może być umieszczone w kuchni lub jadalni, ale nie w pomieszczeniu zawierającym wannę lub prysznic.
- ▶ Ten otwór (otwory) musi być otwarty, niezablokowany. Najlepiej, gdy znajdują się na dole i po przeciwnej stronie wydobywania się dymu lub spalanego gazu. Jeśli otwarcie wentylacji w miejscu instalacji urządzenia nie jest wykonalne, potrzebne powietrze można uzyskać z przylegającego pokoju, pod warunkiem, że nie jest to łazienka ani inne niebezpieczne pomieszczenie. W takiej sytuacji ten „przylegający pokój” musi być także odpowiednio wentylowany.
- ▶ Urządzenie zaprojektowano i zatwierdzono do użytku domowego i nie powinno być instalowane w warunkach komercyjnych, częściowo komercyjnych lub na potrzeby publiczne. Produkt nie będzie objęty gwarancją, jeśli zostanie umieszczony w którymkolwiek w powyż-

szych warunków i może wpływać na ważność posiadanego ubezpieczenia odpowiedzialności cywilnej lub w stosunku do osób trzecich.

### WYMAGANIA W ZAKRESIE WENTYLACJI

- ▶ Pomieszczenia o kubaturze poniżej 5 m<sup>3</sup> – wymagana stała wentylacja 100 m<sup>2</sup> wolnej przestrzeni.
- ▶ Pomieszczenia o kubaturze pomiędzy 5 m<sup>3</sup> i 10 m<sup>3</sup> – wymagana stała wentylacja 50 m<sup>2</sup> wolnej przestrzeni, chyba że pomieszczenie ma drzwi, które otwierają się bezpośrednio na zewnątrz, wówczas stała wentylacja nie jest wymagana.
- ▶ Pomieszczenia o kubaturze powyżej 10 m<sup>3</sup> – stała wentylacja nie jest wymagana.
- ▶ Niezależnie od rozmiaru, wszystkie pomieszczenia, w których znajduje się urządzenie muszą mieć bezpośredni dostęp do powietrza zewnętrznego, przez otwierane okno lub jego odpowiednik.

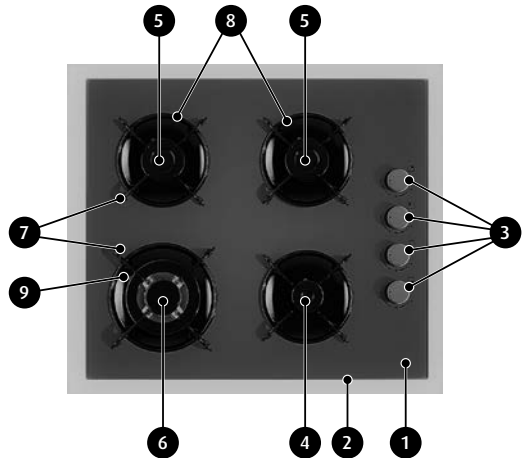
### POŁĄCZENIE ELEKTRYCZNE

**WAŻNE!** Połączenia elektryczne powinny być wykonywane przez wykwalifikowaną osobę i zgodnie ze wszystkimi odpowiednimi miejscowymi przepisami w zakresie budownictwa i instalacji.

1. Urządzenie jest wyposażone we wtyczkę z bezpiecznikiem, która powinna być umieszczona w odpowiednim gniazdku sieciowym.
2. Zalecamy, żeby gniazdko sieciowe znajdowało się za urządzeniem i było włączane i wyłączane przy użyciu oddzielnego przełącznika (Fused Connection Unit – FCU).
3. Zalecamy, żeby FCU znajdował się przy urządzeniu, nie dalej niż 2 m. Przełącznik FCU nie może być umieszczony powyżej urządzenia, ale powinien być łatwo dostępny na wypadek awarii.

### OPIS URZĄDZENIA

1. Korpus płyty
2. Dolna krawędź płyty
3. Pokręta sterujące
4. Mały palnik
5. Średni palnik
6. Palnik duży lub WOK
7. Ruszt
8. Pokrywka palnika
9. Termopara wykrywająca brak płomienia



### INSTRUKCJA UŻYTKOWNIKA

#### PALNIKI GAZOWE

Każde pokrętko posiada oznaczenie palnika, które obsługuje.

W celu zapewnienia prawidłowego działania urządzenia, należy upewnić się, że ruszty oraz wszystkie elementy palników są prawidłowo założone.

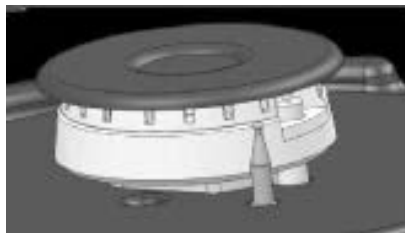


## ZAPALANIE RĘCZNE

- ▶ Aby zapalić jeden z palników, trzeba zbliżyć zapaloną zapałkę, świeczkę lub inną zapalarkę, do górnego obwodu palnika, wcisnąć odpowiednie pokrętło i obrócić je w kierunku przeciwnym do ruchu wskazówek zegara. Średni płomień uzyskamy ustawiając pokrętło pomiędzy pozycją maksimum (duży płomień) a minimum (mały płomień).
- ▶ Małe znaczniki znajdujące się na panelu sterowania pokazują, który palnik jest używany.

## ZAPŁON ELEKTRYCZNY PRZY UŻYCIU ZAWORU (MIKROPRZELĄCZNIK)

- ▶ Wcisnąć wybrane pokrętło i obrócić je w kierunku przeciwnym do ruchu wskazówek zegara. Mikroprzełącznik znajdujący się pod pokrętłem automatycznie utworzy iskrę za pomocą elektrody zapłonowej palnika. Wcisnąć pokrętło do momentu uzyskania stabilnego płomienia.



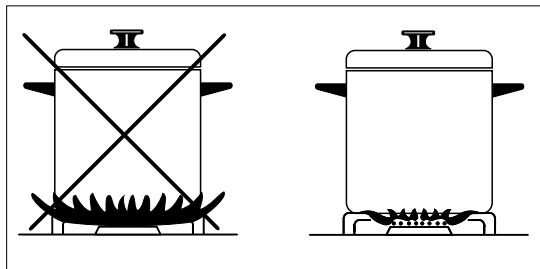
## ZABEZPIECZENIE PŁOMIENIA

- ▶ Płyty wyposażone w urządzenie nadzorujące płomień zapewniają zabezpieczenie na wypadek przypadkowego zgaszenia płomienia. W takich sytuacjach urządzenie zamyka przewody gazowe, dzięki czemu nie następuje kumulacja niespalonego gazu. Należy odczekać 90 sekund przed ponownym zapaleniem zgaszonego palnika.
  - ▶ Czas niezbędny do uzbrojenia zabezpieczenia gazu podczas zapłonu: maks. 3 sekundy.
  - ▶ Czas niezbędny do rozbrojenia zabezpieczenia gazu po zgaśnięciu płomienia: nie więcej niż 90 sekund.
1. Wcisnąć pokrętło i obrócić je w kierunku przeciwnym do ruchu wskazówek zegara, do pozycji maksymalnego płomienia.
  2. Użyć zapalanej zapałki lub przycisku zapłonu, żeby zapalić palnik i przytrzymać wciśnięte pokrętło przez maks. 10 sekund.
  3. Zwolnić pokrętło i sprawdzić, czy palnik jest nadal zapalony. Powtórzyć cały proces, jeśli nie zadziałał.

## ZALECENIA

- ▶ Płyta ma palniki o różnych średnicach. Najbardziej ekonomicznym sposobem używania gazu jest wybranie palników o rozmiarze odpowiednim do garnka lub patelni i ustawienie płomienia w pozycji minimum, po osiągnięciu temperatury wrzenia. Zalecane jest przykrywanie garnków podczas gotowania.
- ▶ W celu osiągnięcia jak największej wydajności głównych palników powinno się używać garnki i patelni o następującej średnicy dna:
  - Duży palnik lub WOK: 22-26 cm
  - Średni palnik: 14-22 cm
  - Palnik pomocniczy: 12-18 cm
- ▶ Główny zawór gazu trzeba zamykać zawsze, gdy palniki nie są używane przez dłuższy czas.

- ▶ Sprawdzić, czy końce płomieni nie wychodzą poza obwód garnka, ponieważ mogą uszkodzić elementy plastikowe znajdujące się wokół (rączki, uchwyty itd.).



- ▶ Używać tylko garnki z płaskim dnem o odpowiedniej grubości.
- ▶ Przed postawieniem garnka na palniku sprawdzić, czy dno jest suche.
- ▶ Temperatura dostępnych części może być wysoka podczas pracy urządzenia. Dlatego ważne jest, żeby dzieci i zwierzęta pozostawały poza zasięgiem palników w trakcie gotowania i po jego zakończeniu.
- ▶ Po używaniu płyta jest gorąca przez dłuższy czas, więc nie wolno jej dotykać ani umieszczać na niej jakichkolwiek przedmiotów.
- ▶ Nigdy nie powinno się kłaść noży, widelców, łyżek lub pokrywek na płycie, ponieważ będą się nagrzewać i powodować poważne oparzenia.
- ▶ Nieprawidłowe korzystanie z rusztów może uszkodzić płytę: nie kłaść rusztów do góry nogami i nie przesuwac nimi po płycie.

## CZYSZCZENIE I KONSERWACJA

### CZYSZCZENIE

- ▶ Przed czyszczeniem płyty zamknąć główny zawór gazu.

### POKRYWKI PALNIKÓW

- ▶ Okresowo należy umyć emaliowany ruszt i pokrywki oraz korony palników, ciepłą wodą z mydłem, a następnie dobrze spłukać i osuszyć. Po dokładnym osuszeniu te elementy powinny zostać z powrotem umieszczone na swoim miejscu.
- ▶ Ruszta, korony palników i palniki nie można zmywać w zmywarce.

### CZĘŚCI EMALIOWANE

- ▶ Aby zachować dobry stan tych części, konieczne jest ich częste mycie ciepłą wodą z dodatkiem mydła. Nie należy ich myć, kiedy są gorące i nigdy nie stosować ściernych proszków ani materiałów czyszczących. Nie zostawiać przez długi czas na częściach emaliowanych resztek octu, kawy, mleka, soli, wody, soku z cytryny lub pomidora.

### STAL NIERDZEWNA

- ▶ Części ze stali nierdzewnej muszą być często myte, miękką gąbką i ciepłą wodą z dodatkiem mydła, a następnie osuszone delikatną ściereczką. Nie stosować ściernych proszków ani materiałów czyszczących. Nie zostawiać przez długi czas na częściach ze stali nierdzewnej resztek

octu, kawy, mleka, soli, wody, soku z cytryny lub pomidora. Do czyszczenia płyty nigdy nie używać myjki parowej.

### SZKŁO

- ▶ Płyty i elementy szklane należy czyścić specjalnymi środkami do czyszczenia szkła. Nie stosować ściernych czyszczyków ani ostro zakończonych metalowych skrobaków, ponieważ zarysowania na powierzchniach szklanych mogą prowadzić do pęknięć.



**Nie stosuj powyższych środków do czyszczenia płyty!**

### ROZWIĄZYWANIE PROBLEMÓW

Podstawowe rozwiązywanie problemów przed skontaktowaniem się z serwisem

**OSTRZEŻENIE!** Jeśli czujesz gaz, natychmiast wyłącz dopływ gazu z sieci i otwórz wszystkie okna i drzwi, aby wywietrzyć pomieszczenie. Nie używaj żadnych urządzeń elektrycznych, w tym żadnych włączników i gniazdek ściennych. Wezwij upoważnionego inżyniera gazowego.

Problem	Możliwa przyczyna	Rozwiązanie
Pierścień gazowy nie zapala się.	<ul style="list-style-type: none"> <li>- Zasilanie jest wyłączone.</li> <li>- Dopływ gazu jest zamknięty.</li> <li>- Właśnie zadziałał FSD.</li> </ul>	<ul style="list-style-type: none"> <li>- Upewnij się, czy połączenia elektryczne i gazowe są sprawne i czy zawór gazu oraz przełączniki są ustawione w pozycji otwartej/ON.</li> <li>- Odczekaj 90 sekund i ponownie zapal gaz, wykonując procedurę podaną na stronie 4.</li> </ul>

<p>Pierścień gazowy ma nierówny płomień lub płomień jest przebarwiony.</p>	<ul style="list-style-type: none"> <li>- Płyta jest nierówno ustawiona.</li> <li>- Brud lub wilgoć dostały się do zestawów pierścieni.</li> <li>- Doprowadzanie gazu jest przerwane.</li> </ul>	<ul style="list-style-type: none"> <li>- Wyłącz i wyreguluj pierścień, żeby upewnić się, czy są odpowiednio ułożone.</li> <li>- Dokładnie oczyść i osusz pierścień, a następnie umieść je z powrotem na miejscu.</li> </ul>
--	---	---

## SPECYFIKACJE TECHNICZNE

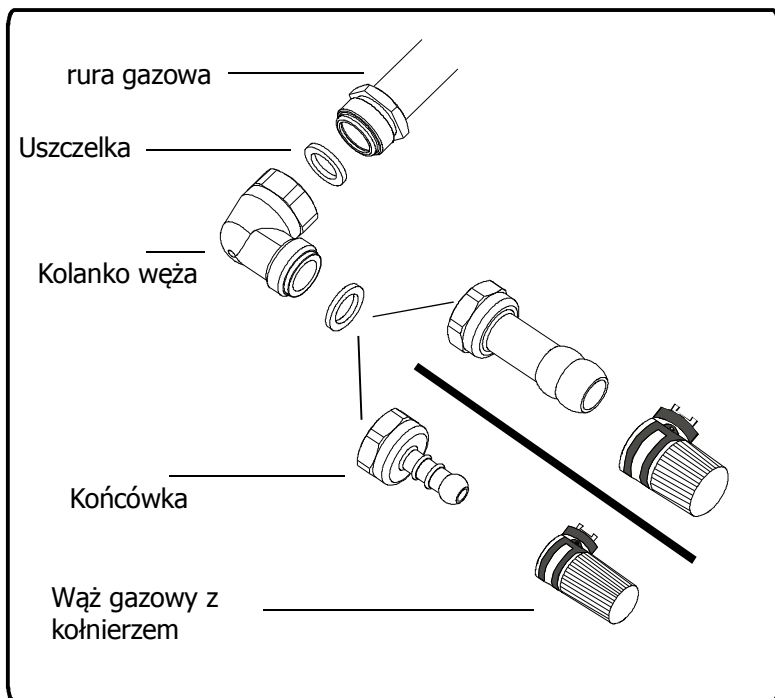
G20 20 mbar 6,85 kW - 0,659 m <sup>3</sup> /h 13B/P	NG G20 20 mbar	LPG G30 30 mbar
Duży palnik/WOK		
DYSZA mm Ø	1,20	0,85
kW	2,75 kW (Hs)	2,75 kW (Hs)
Przepływ gazu	0,200 m <sup>3</sup> /h	200 g/h
ŚREDNI PALNIK - medium burner		
DYSZA mm Ø	0,95	0,65
KW	1,60 kW (Hs)	1,60 kW (Hs)
Przepływ gazu	0,148 m <sup>3</sup> /h	116 g/h
ŚREDNI PALNIK - medium burner		
DYSZA mm Ø	0,95	0,65
KW	1,60 kW (Hs)	1,60 kW (Hs)
Przepływ gazu	0,148 m <sup>3</sup> /h	116 g/h
MAŁY PALNIK - small burner		
DYSZA mm Ø	0,72	0,50
KW	0,90 kW (Hs)	0,90 kW (Hs)
Przepływ gazu	0,085 m <sup>3</sup> /h	65 g/h

## PRAWIDŁOWE USUWANIE PRODUKTU (zużyty sprzęt elektryczny i elektroniczny)

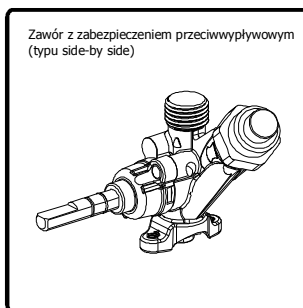
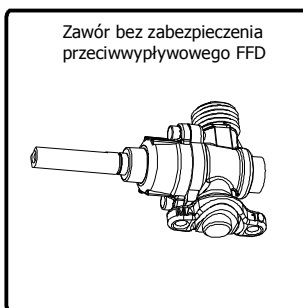


Oznaczenie umieszczone na produkcie wskazuje, że produktu po upływie okresu użytkowania nie należy usuwać z innymi odpadami pochodzącymi z gospodarstw domowych. Aby uniknąć szkodliwego wpływu na środowisko naturalne i zdrowie ludzi wskutek niekontrolowanego usuwania odpadów, zużyte urządzenie należy dostarczyć do punktu odbioru zużytego sprzętu AGD lub zgłosić jego odbiór z domu.

W celu uzyskania szczegółowych informacji na temat miejsca i sposobu bezpiecznego usuwania odpadów elektrycznych i elektronicznych użytkownik powinien skontaktować się z punktem sprzedaży detalicznej, lub z lokalnym Wydziałem Ochrony Środowiska. Produktu nie należy usuwać razem z innymi odpadami komunalnymi.



**⚠ UWAGA!** Nie używać zapalek/zapalniczki do kontroli wycieku gazu







*Życzymy zadowolenia z użytkowania naszego wyrobu i zapraszamy  
do skorzystania z szerokiej oferty handlowej firmy **MPM***

**MPM agd S.A.**  
**ul. Brzozowa 3, 05-822 Milanówek, Polska**  
**tel.: (22) 380 52 34, fax: (22) 380 52 72**  
**[www.mpm.pl](http://www.mpm.pl)**