



# INSTRUKCJA MONTAŻU I KONSERWACJI ZLEWOZMYWAKA

PL

## SZANOWNI PAŃSTWO,

Dziękujemy za wybór produktu marki Laveo. Cieszymy się, że wspierają Państwo autorskie projekty, tworzone z pasją i produkowane w Polsce.

Mamy nadzieję, że zakupiony produkt spełni założone oczekiwania.

Prosimy o zapoznanie się z warunkami gwarancji, z informacjami dotyczącymi poprawnego montażu przed rozpoczęciem instalacji, a także z poradami w zakresie eksploatacji produktu. Wierzymy, że dzięki temu wybrany produkt będzie służył długie lata.

Zespół Laveo

### INFORMACJE O PRODUKCIE:

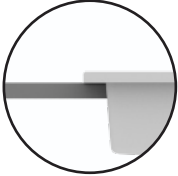
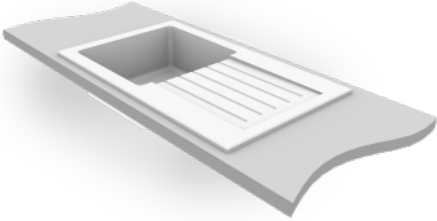
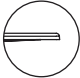




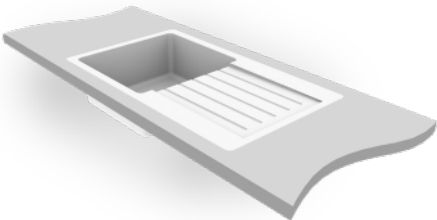
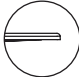


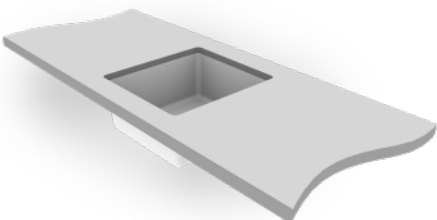


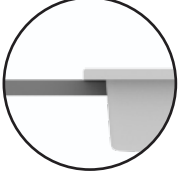
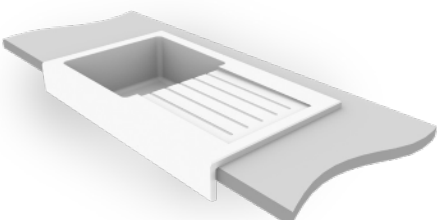
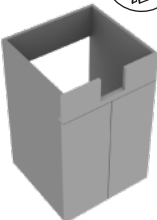

Zlewozmywak spełnia wymagania użytkowe zgodnie z normą PN-EN 13310:2015 w zakresie:

- a. odporności termicznej,
- b. odporności na szok termiczny,
- c. odporności chemicznej,
- d. odporności na zadrapania,
- e. odporności na wytarcie, starcie materiału,
- f. stabilności obciążenia.

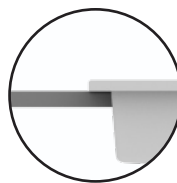
### WSKAZÓWKI DOTYCZĄCE UŻYTKOWANIA I PIELĘGNACJI

1. Nie należy stawiać gorących garnków, patelni i innych przedmiotów bezpośrednio na powierzchni zlewozmywaka (spód patelni może rozgrzewać się do 500° C).
2. Nie należy posługiwać się ostrymi przedmiotami, takimi jak noże kuchenne, na powierzchni zlewozmywaka.
3. Wrzucanie ciężkich lub ostrych przedmiotów do zlewozmywaka może spowodować jego uszkodzenie.
4. Prosimy pamiętać, że zlewozmywak należy każdorazowo opłukać bieżącą wodą bezzwłocznie po kontakcie ze substancjami barwiącymi np. fusami z herbaty, kawy, wino, buraki itp.
5. Zlewozmywak po każdym użytkowaniu należy myć ciepłą wodą, płynem do mycia naczyń oraz miękką ściereczką.
6. W skutek codziennego użytkowania zlewozmywaka, na jego powierzchni, a szczególnie na jego dnie, mogą pojawić się osady wapnia, które z czasem będą coraz większe. Zaleca się 2 razy w tygodniu dokładne mycie szorstką stroną gąbki, mocno wycierając zabrudzoną powierzchnię środkiem czyszczącym, spłukanie wodą i wytarcie do sucha. Jeśli jest to konieczne, czynność należy powtórzyć.
7. Do czyszczenia zlewozmywaka nie należy używać środków do udrażniania rur, środków do czyszczenia toalet lub innych silnych detergentów. Użycie ich może powodować trwałe i nieodwracalne uszkodzenie powierzchni oraz łatwiejsze brudzenie się zlewozmywaka w przyszłości.
8. W celu konserwacji zlewozmywaków granitowych zaleca się 2 razy w tygodniu natłuścić zlewozmywak olejem jadalnym, nakładając niewielką ilość za pomocą ściereczki na powierzchnię produktu.
9. Do pielęgnacji produktu zaleca się systematyczne używanie specjalnego preparatu do konserwacji oraz preparatu do czyszczenia zlewozmywaków granitowych marki Laveo.

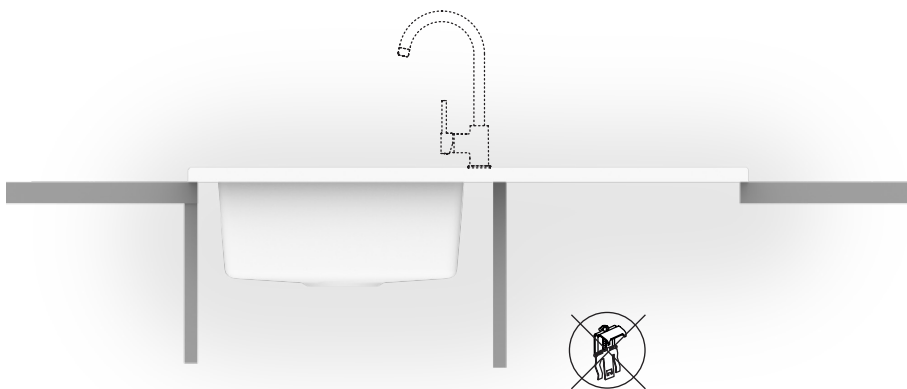
## TYPY MONTAŻU / Mounting types

<p><b>I. WPUSZCZANY / Inest</b></p>  	<p><b>A</b></p>  	<p><b>B</b></p>  
<p><b>II. NA RÓWNI Z BLATEM / Flush mount</b></p>  	<p><b>A</b></p>  	
<p><b>III. PODBLATOWY / Undermount</b></p>  	<p><b>B</b></p>  	
<p><b>IV. Z WIDOCZNYM FRONTEM / Sink unit</b></p>  	 	

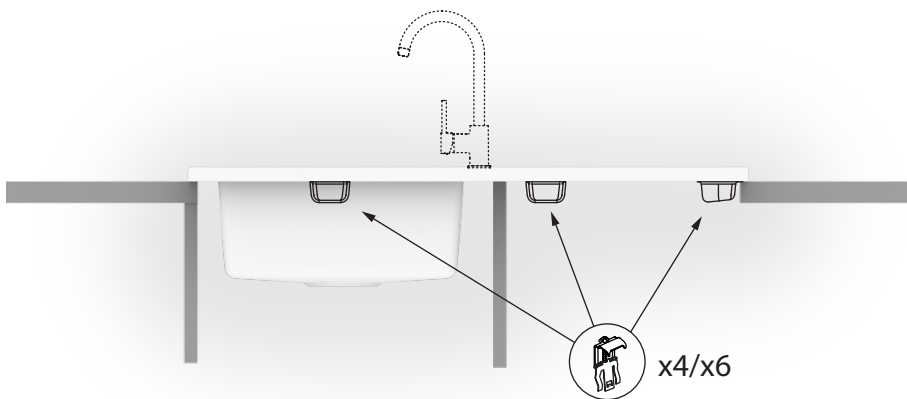
# I. WPUSZCZANY / Inest



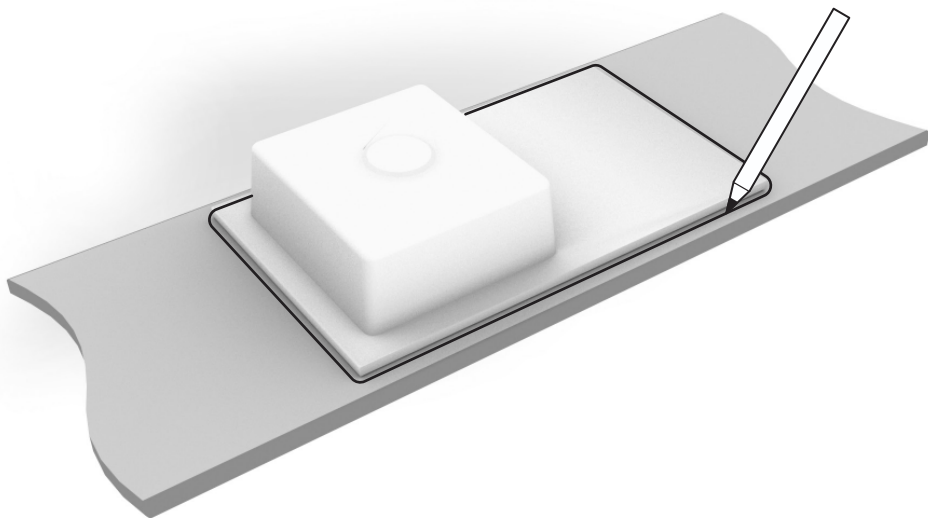
**A**



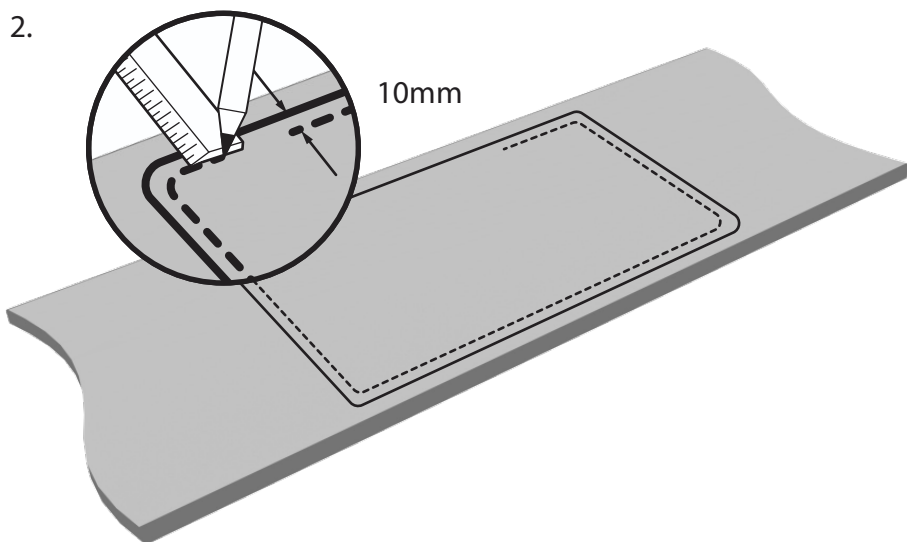
**B**



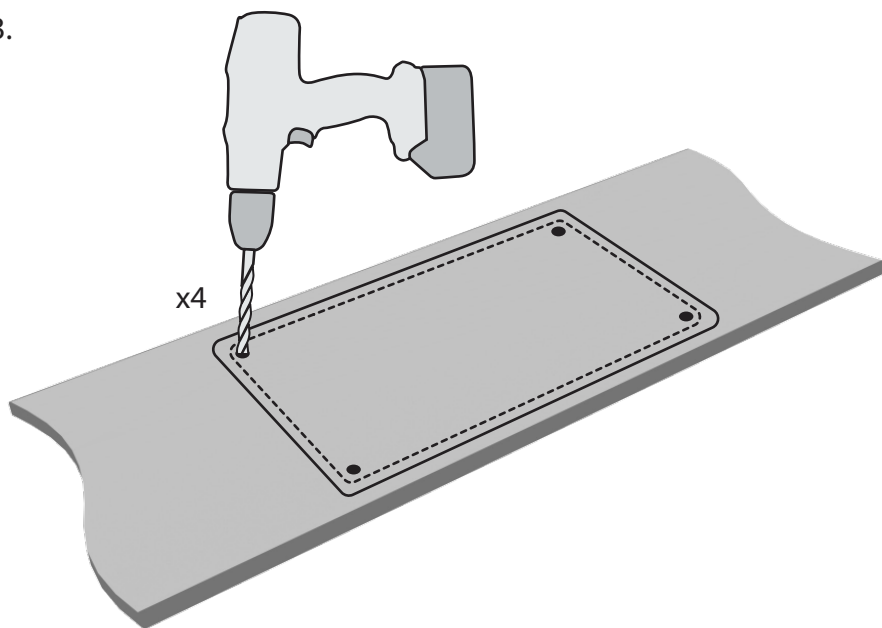
1.



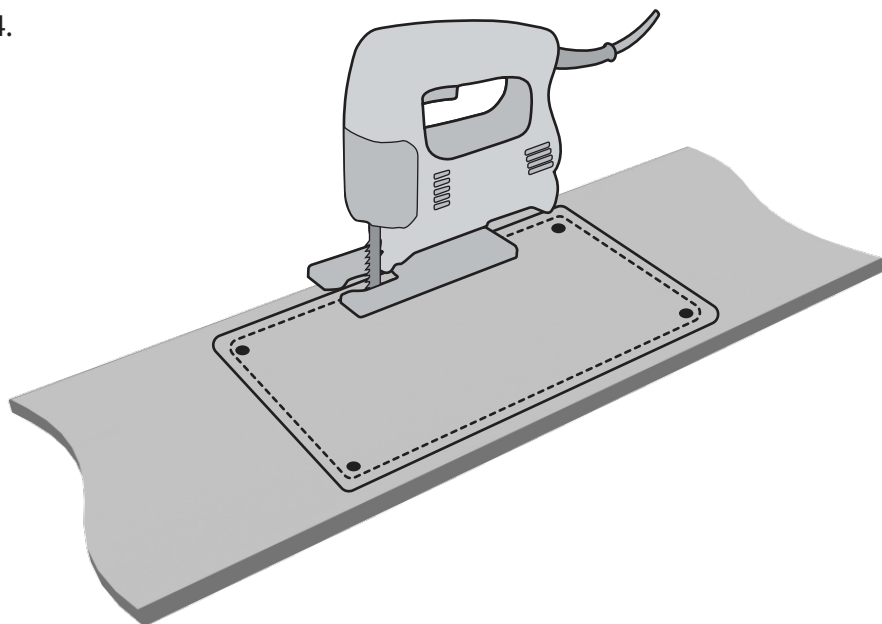
2.



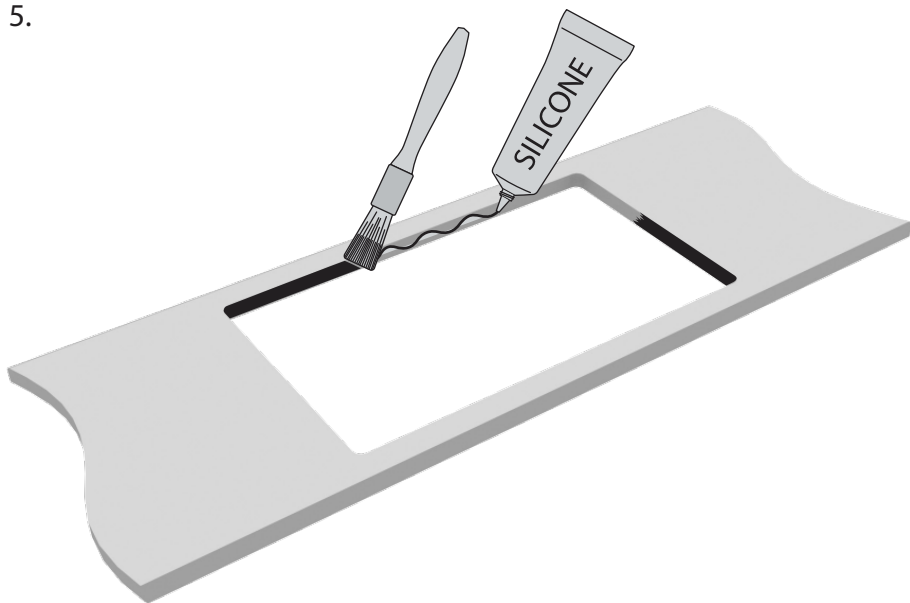
3.



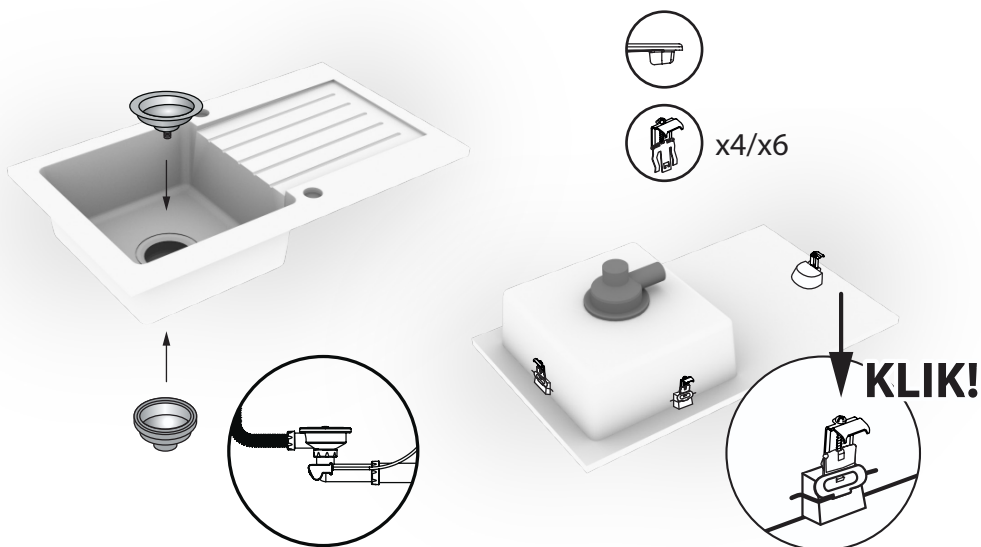
4.



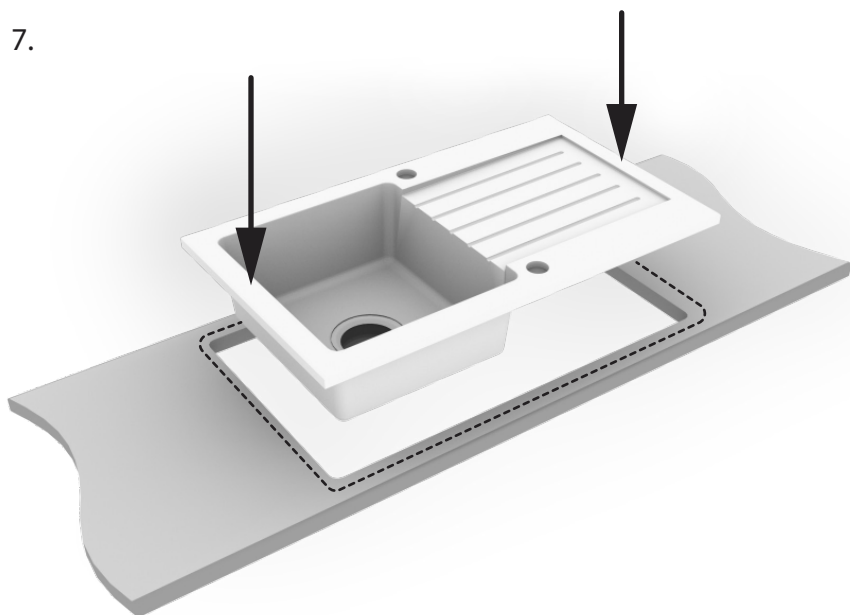
5.



6.



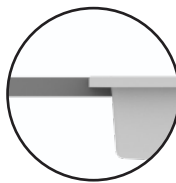
7.



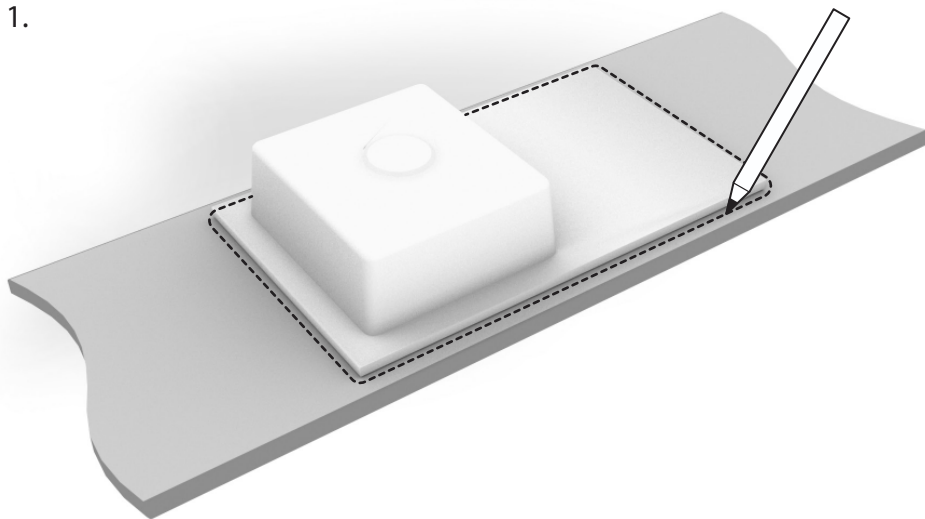
8.



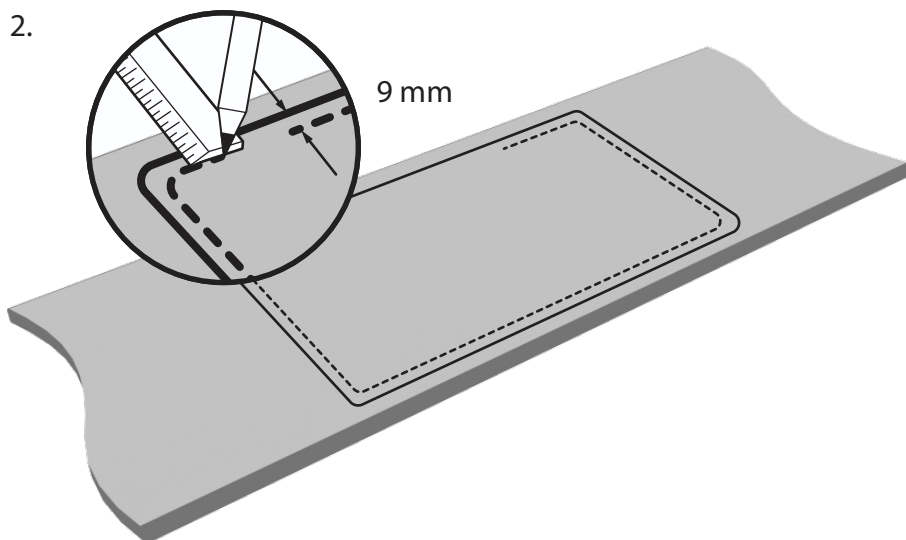
## II. NA RÓWNI Z BLATEM / Flush mount



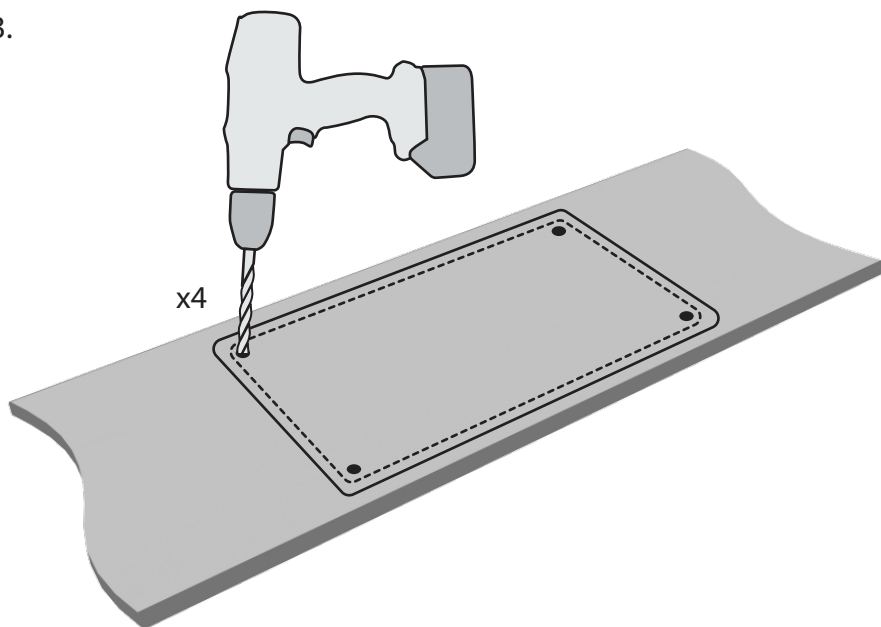
1.



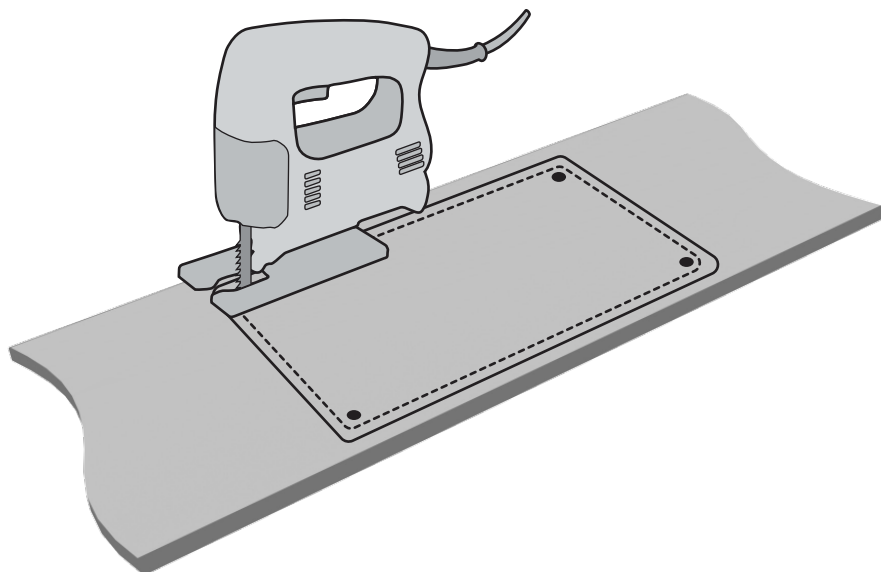
2.



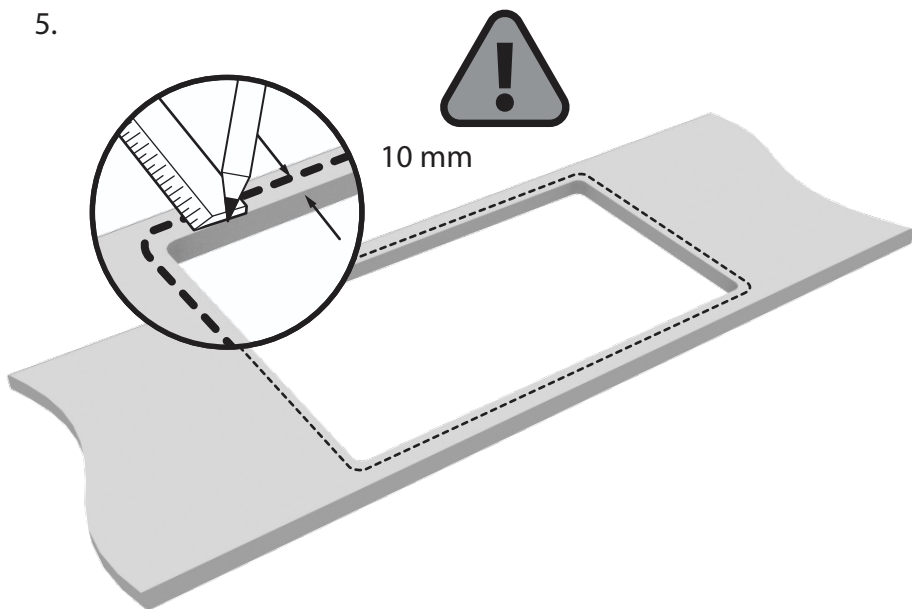
3.



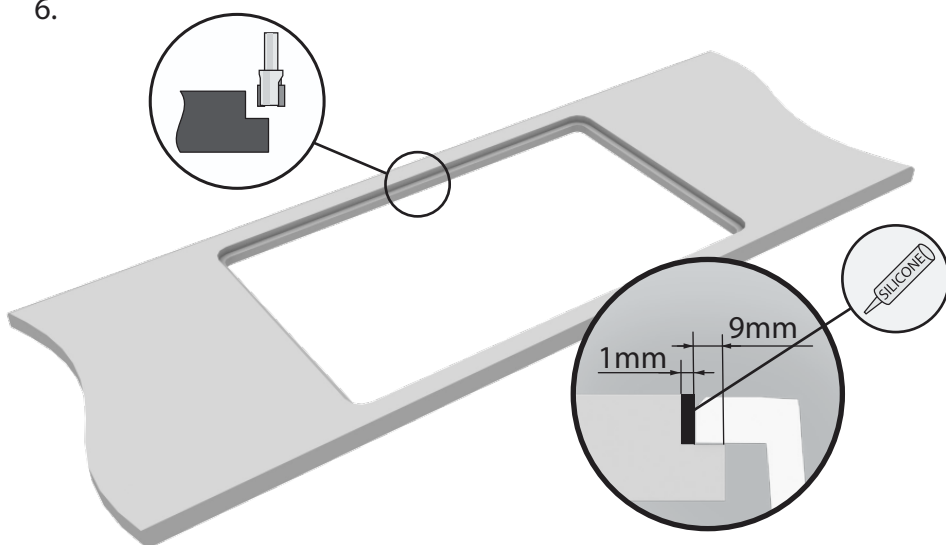
4.



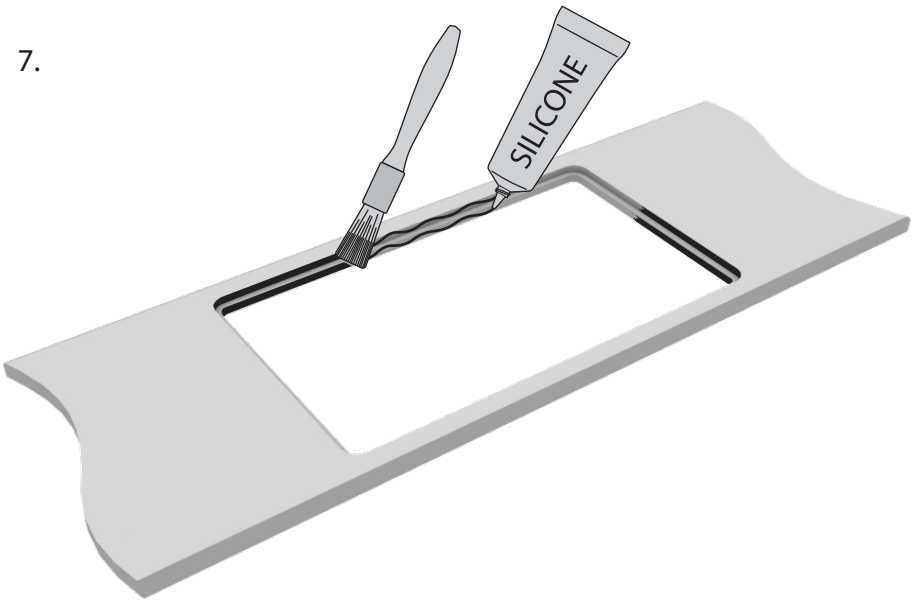
5.



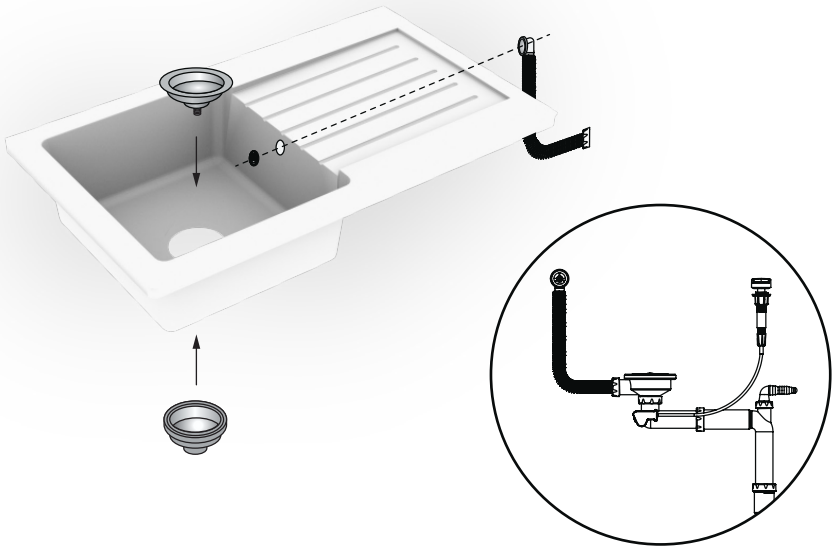
6.



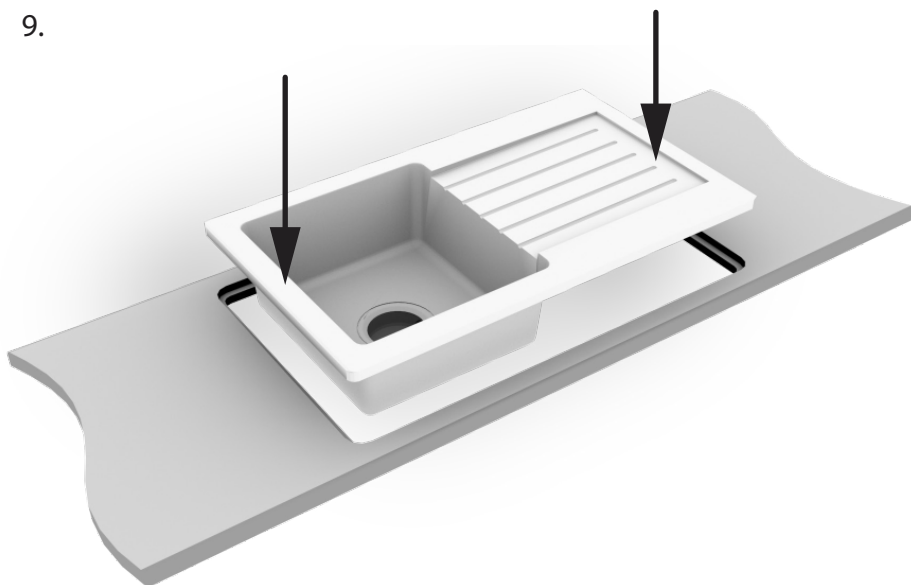
7.



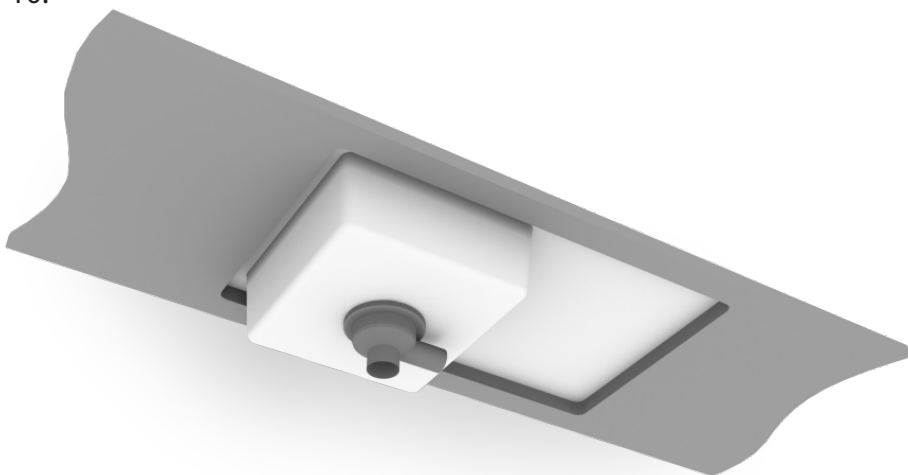
8.



9.



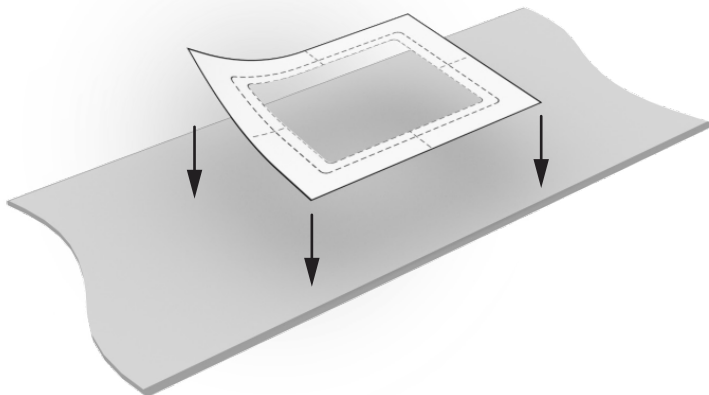
10.



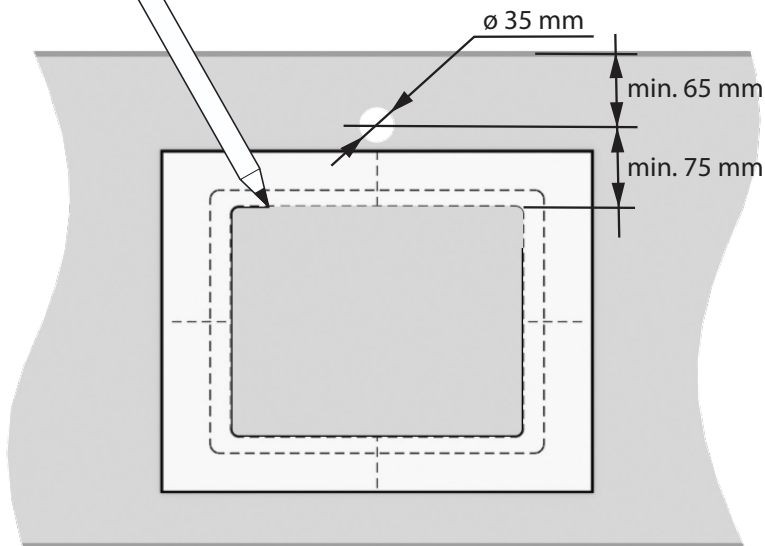
### III. PODBLATOWY / Undermount



1.

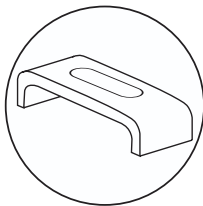


2.

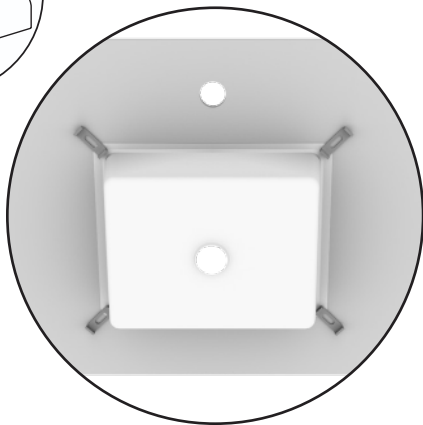
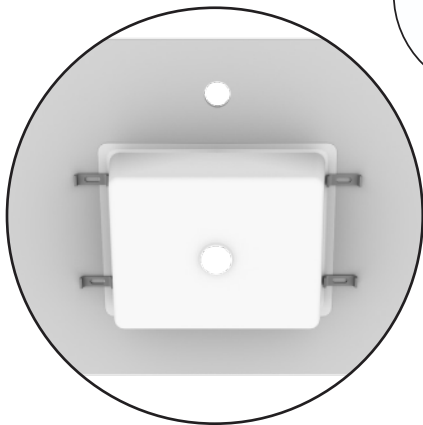


3.

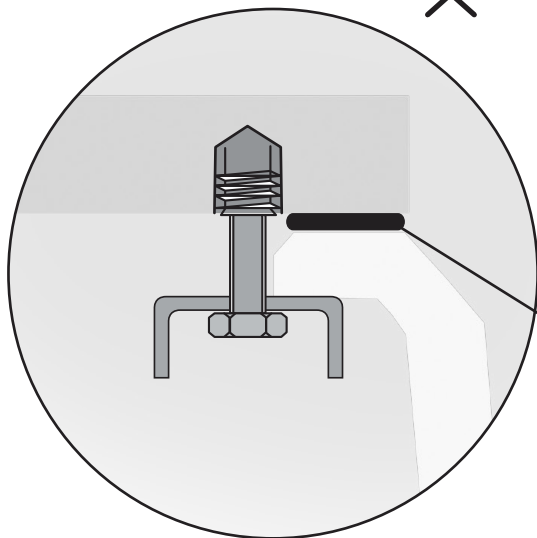
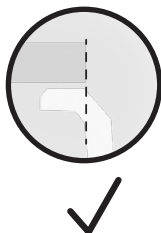
A



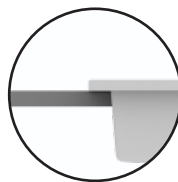
B



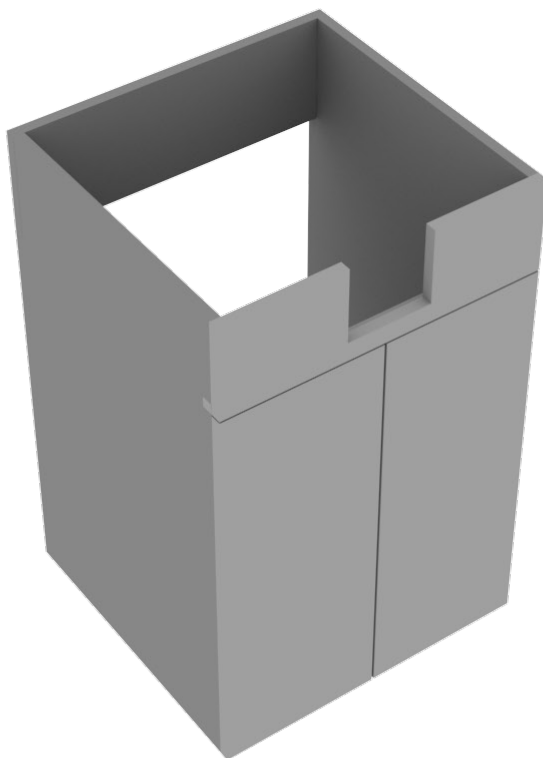
4.



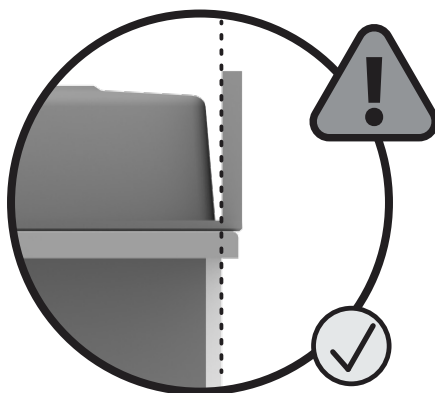
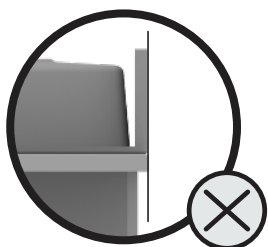
## IV. Z FRONTEM / Sink unit



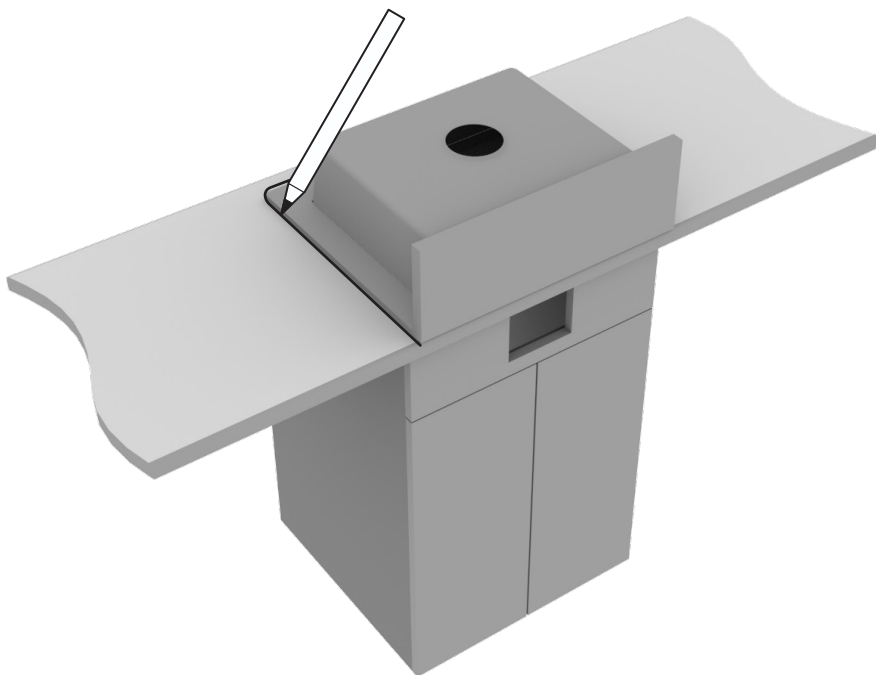
1.



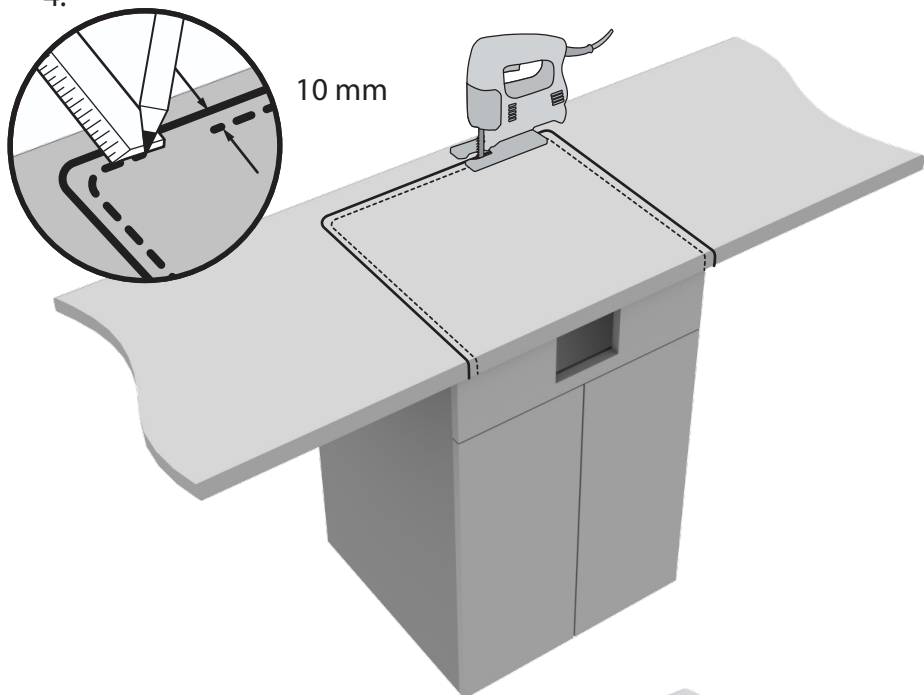
2.



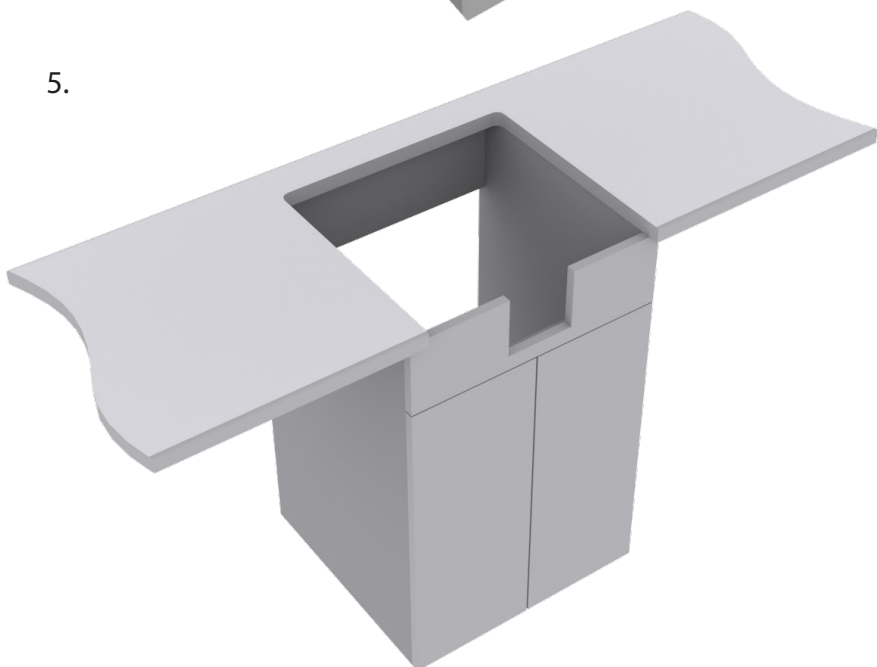
3.



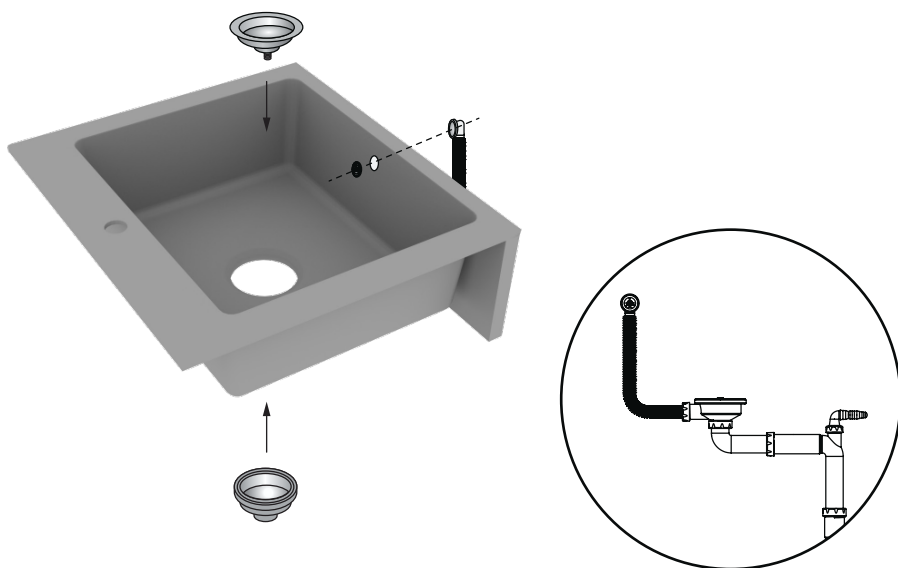
4.



5.



6.



7.



8.

