

PL INSTRUKCJA MONTAŻU I KONSERWACJI
ZLEWOZMYWAKÓW STALOWYCH

BG ИНСТРУКЦИЯ ЗА МОНТАЖ
И ПОДДРЪЖКА

CZ NÁVOD K MONTÁŽI/INSTALACI A
ÚDRŽBE

DE EINBAU- UND WARTUNGSANLEITUNG

EN ASSEMBLY AND MAINTENANCE
INSTRUCTION MANUAL

ES MANUAL DE INSTALACIÓN Y MANTENIMIENTO
DEL FREGADERO

ET MONTEERIMISE JA HOOLDUSE
KASUTUSJUHEND

FR INSTRUCTION D'INSTALLATION ET
D'ENTRETIEN

GR ΕΓΧΕΙΡΙΔΙΟ ΟΔΗΓΙΩΝ ΣΥΝΑΡΜΟΛΟΓΗΣΗΣ
ΚΑΙ ΣΥΝΤΗΡΗΣΗΣ

HR UPUTE ZA MONTAŽU I ODRŽAVANJE
SUDOPERA

HU ÖSSZESZERELÉS ÉS KARBANTARTÁSI
HASZNÁLATI ÚTMUTATÓ

LT IRENGIMO IR TECHNINES PRIEŽIURO
INSTRUKCIJA

LV MONTAŽAS UN APKOPES

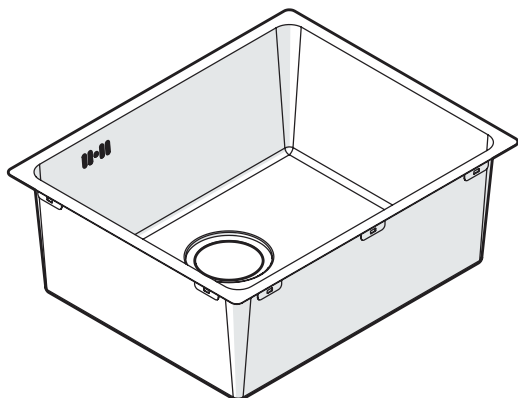
RO MANUAL DE INSTALARE SI INTRETINERE

RU ИНСТРУКЦИЯ ПО СБОРКЕ И
ИСПОЛЬЗОВАНИЮ

SK MANUÁL S POKYNNI NA MONTÁŽ A
ÚDRŽBU

SLO NAVODILA ZA MONTAŽO IN
VZDRŽEVANJE POMIVALNIKA

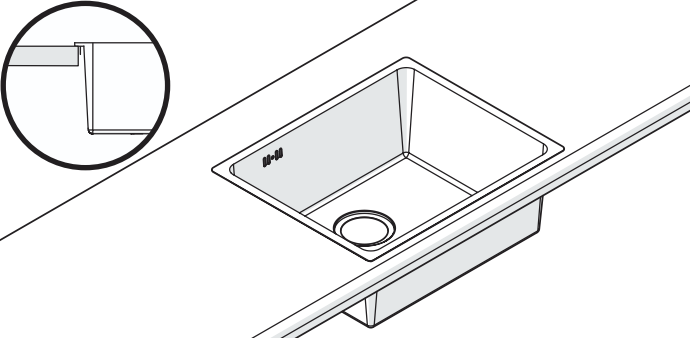




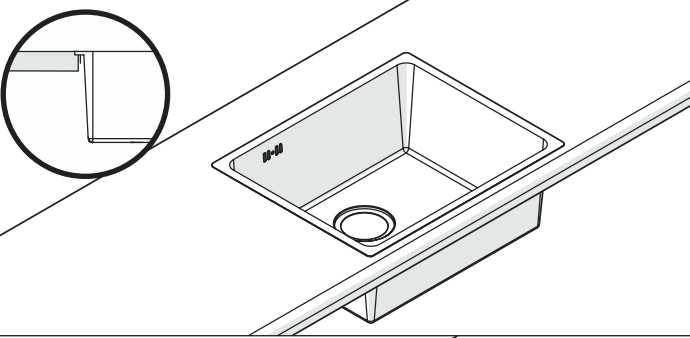




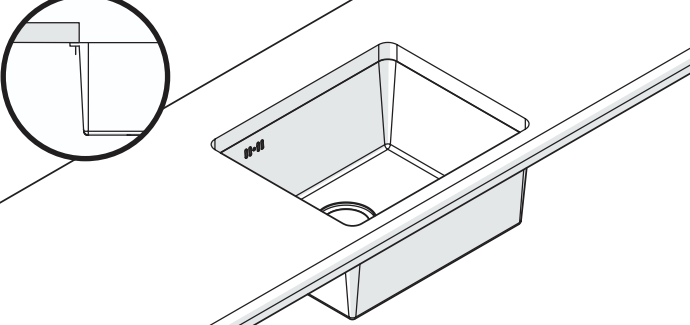

TR MONTAJ VE BAKIM TALIMATLARI EL
KITABI



**ZLEWOZMYWAKI
STALOWE**

TYPY MONTAŻU / MOUNTING TYPES

1. WPUSZCZANY / INSET	21
2. NA RÓWNI Z BLATEM / FLUSHMOUNT	27
3. PODWIESZANY / UNDERMOUNT	34

<p>1. WPUSZCZANY / INSET</p> 	<p>A</p>   <p>x8 / x10</p>	<p>B</p>   <p>MODEL: SAM_x10P</p>
<p>2. NA RÓWNI Z BLATEM / FLUSHMOUNT</p> 	<p>A</p>   <p>x8 / x10</p>	<p>B</p>   <p>MODEL: SAM_x10P</p>
<p>3. PODWIESZANY / UNDERMOUNT</p> 	 <p>x4 / x8</p>	

SZANOWNI PAŃSTWO,

Dziękujemy za zakup naszego produktu. Prosimy o zapoznanie się z warunkami gwarancji, z informacjami dotyczącymi poprawnego montażu przed rozpoczęciem instalacji, a także z poradami w zakresie użytkowania produktu. Wierzymy, że dzięki temu wybrany produkt będzie służył długie lata.

Zespół Laveo

INFORMACJE O PRODUKCIE

1. Zamieszczone w instrukcji schematy i rysunki są uproszczone i zawierają jedynie szczegóły niezbędne do prawidłowego montażu produktu.
2. Należy sprawdzić kompletność i jakość powierzchni zewnętrznych produktu niezwłocznie po zakupie. W przypadku stwierdzenia jakichkolwiek braków, wad czy uszkodzeń, nie należy go montować.
3. Należy zapoznać się z kartą gwarancyjną i postępować zgodnie z jej zaleceniami. Szczegóły dotyczące gwarancji znajdują się na stronie www.laveo.pl

ZALECENIA MONTAŻOWE

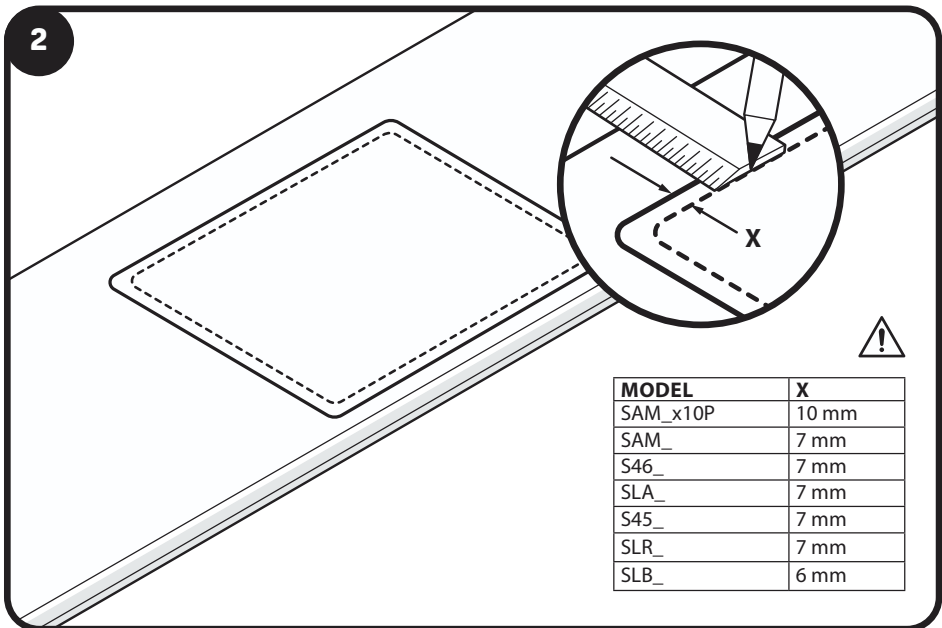
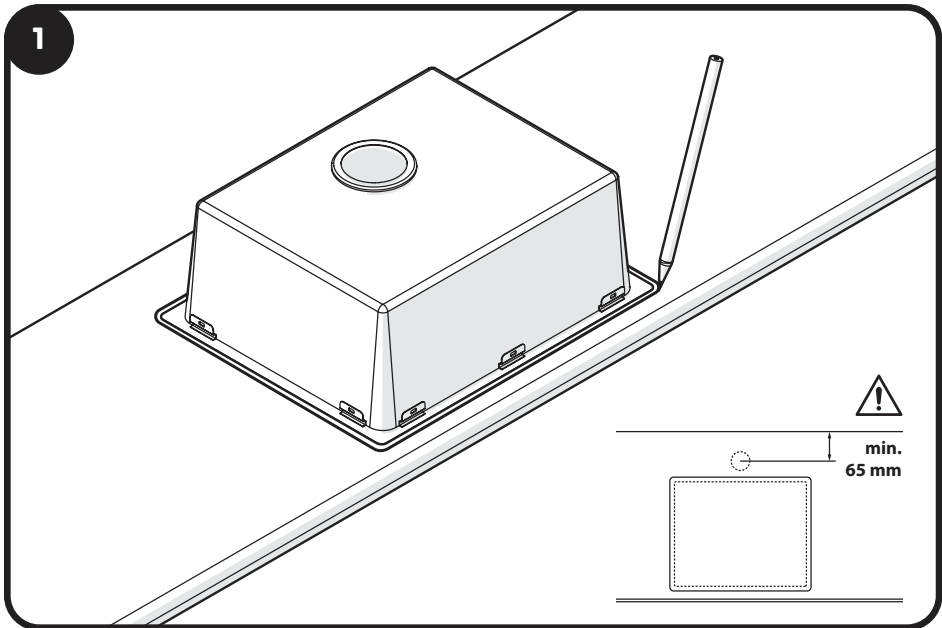
1. Montaż produktu należy powierzyć specjalistycznym zakładom lub osobom z odpowiednimi kwalifikacjami. Instalacja powinna być wykonana zgodnie z ogólnie przyjętymi zasadami sztuki budowlanej.
2. Miejsce i sposób zamontowania produktu musi zapewniać możliwość dostępu w celu swobodnego montażu i demontażu oraz dokonywania czynności konserwacyjnych i naprawczych.
3. Należy stosować rękawice ochronne oraz okulary podczas montażu, krawędzie zlewu mogą być ostre.

WSKAZÓWKI DOTYCZĄCE UŻYTKOWANIA I KONSERWACJI

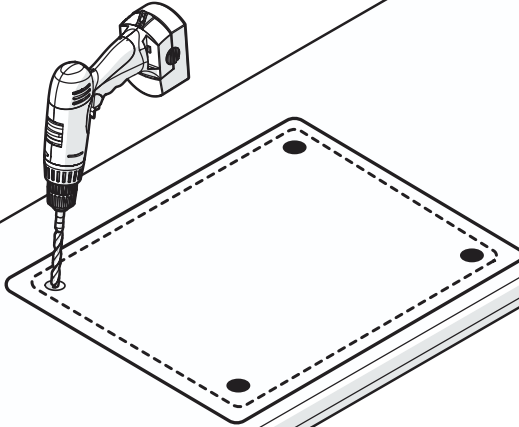
Czynności konserwacyjne wymienione poniżej dokonuje użytkownik produktu we własnym zakresie:

1. Zlewozmywak po każdym użytkowaniu należy myć ciepłą wodą, płynem do mycia naczyń oraz miękką ściereczką. Zaleca się również systematyczne używanie specjalnego preparatu do czyszczenia zlewozmywaków stalowych.
2. Zlewozmywak należy każdorazowo opłukać bieżącą wodą bezzwłocznie po kontakcie z substancjami barwiącymi np. fusami z herbaty, kawy, winem, burakami itp.
3. Po każdym użyciu należy pozostawić zlewozmywak czysty oraz wytarty do sucha. Dzięki temu, na powierzchni zlewozmywaka nie powstanie trudny do usunięcia osad z kamienia.
4. W celu konserwacji zlewozmywaków stalowych zaleca się 2 razy w tygodniu natłuścić zlewozmywak olejem jadalnym, nakładając niewielką ilość za pomocą ściereczki na powierzchnię produktu.
5. Nie należy stawiać gorących garnków, patelni i innych przedmiotów bezpośrednio na powierzchni zlewozmywaka.
6. Nie należy posługiwać się ostrymi przedmiotami, takimi jak noże kuchenne czy druciane gąbki na powierzchni zlewozmywaka.
7. Do czyszczenia zlewozmywaka nie należy używać środków do czyszczenia srebra, do udrażniania rur, do czyszczenia toalet, środków z materiałem ściernym lub innych silnych detergentów.
8. Nie pozostawiać w zlewozmywaku przedmiotów z metalu, które mają rdzę.
9. Wrzucanie ciężkich lub ostrych przedmiotów do zlewozmywaka może spowodować jego uszkodzenie.

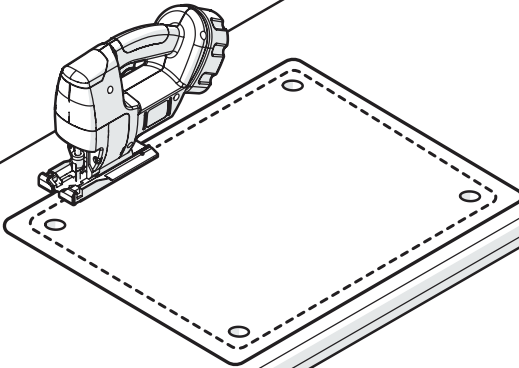
1. WPUSZCZANY / INSET

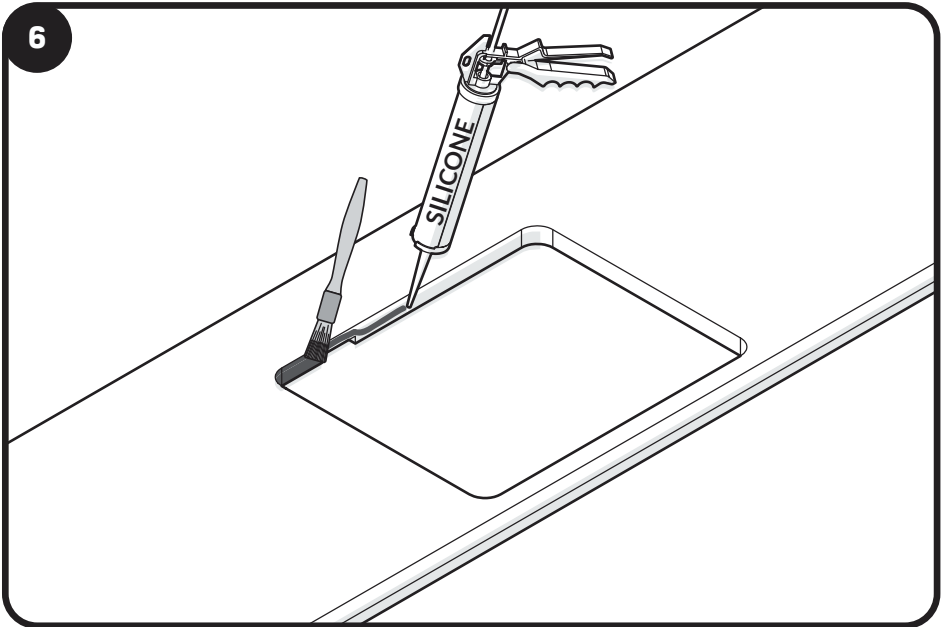
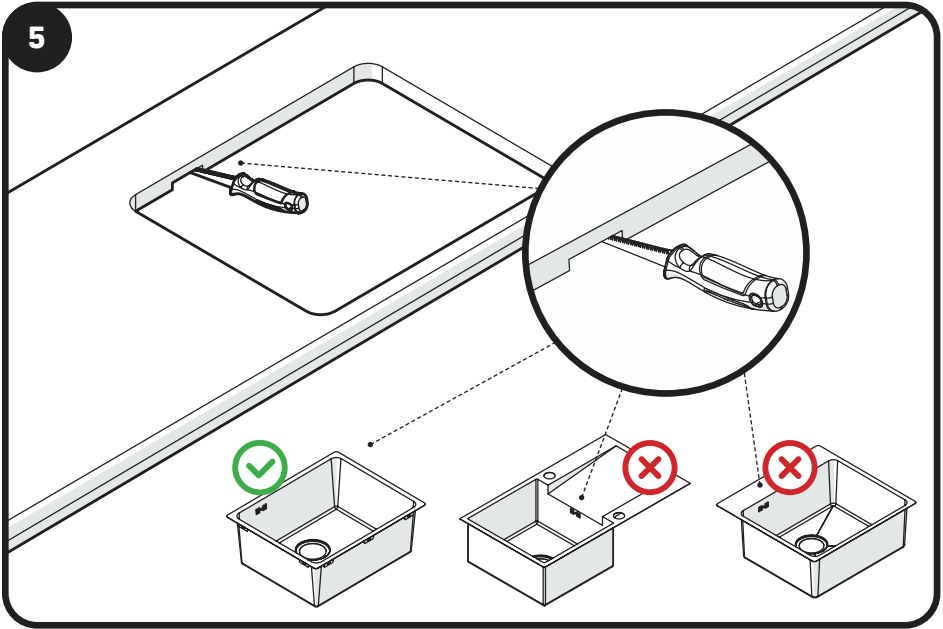


3

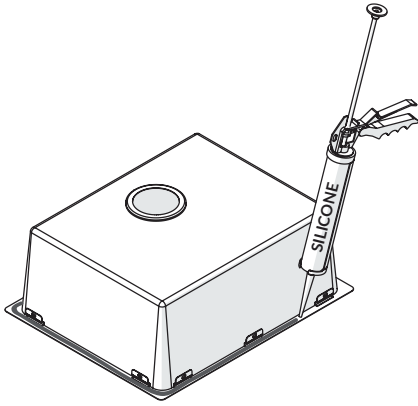


4

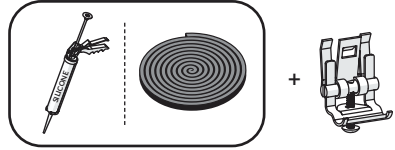




7



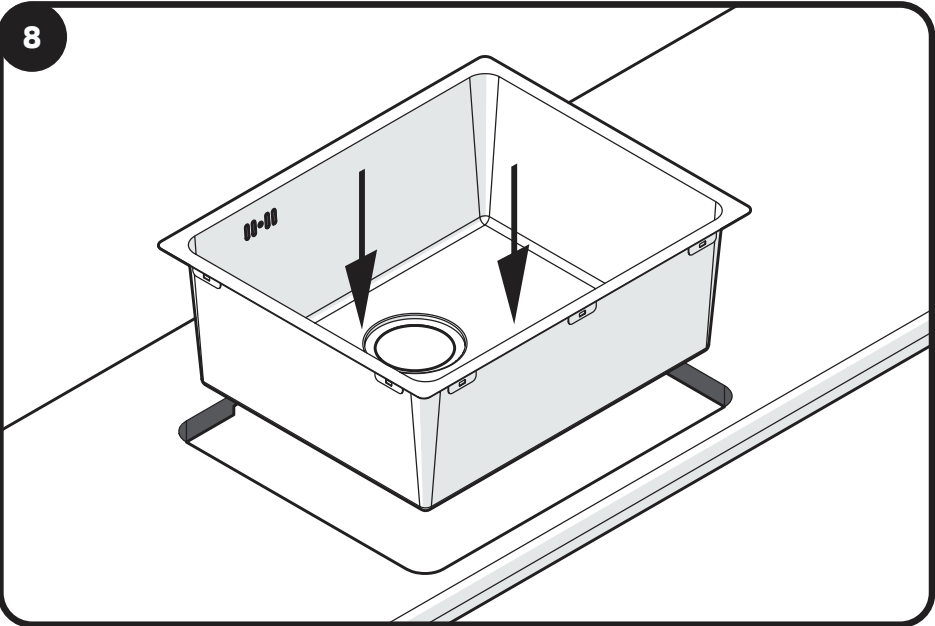
TYP A / TYPE A:

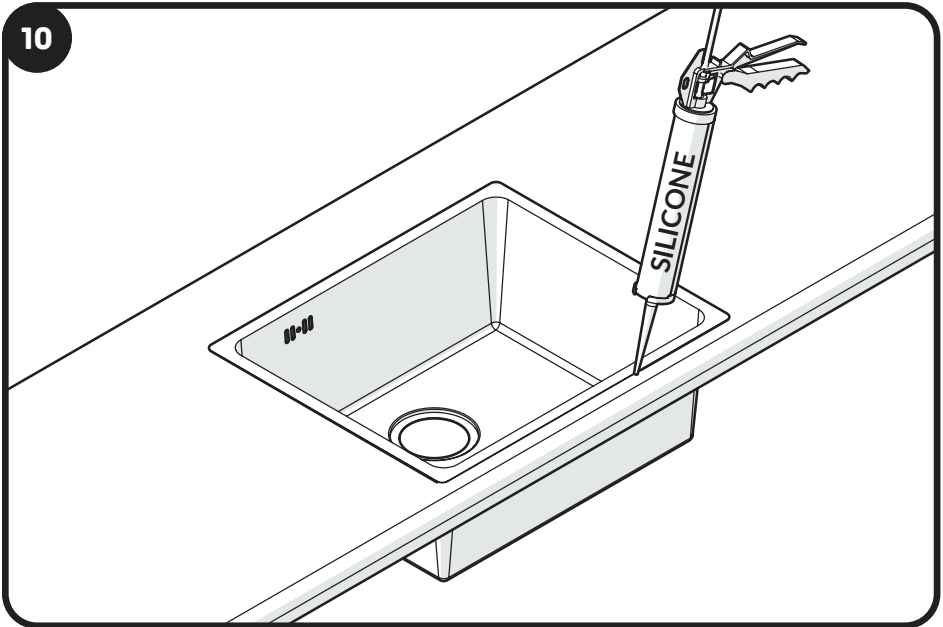
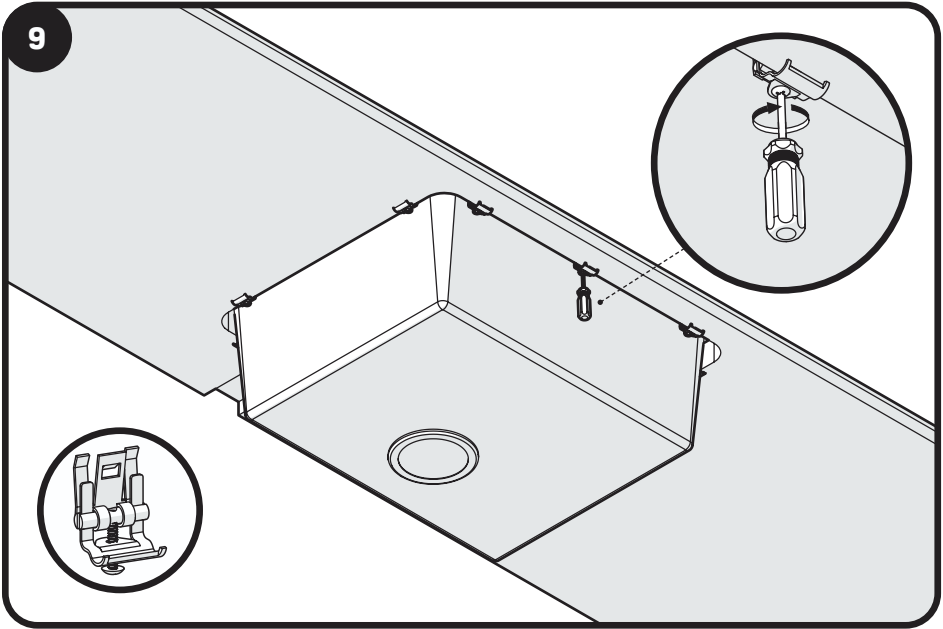


TYP B / TYPE B:

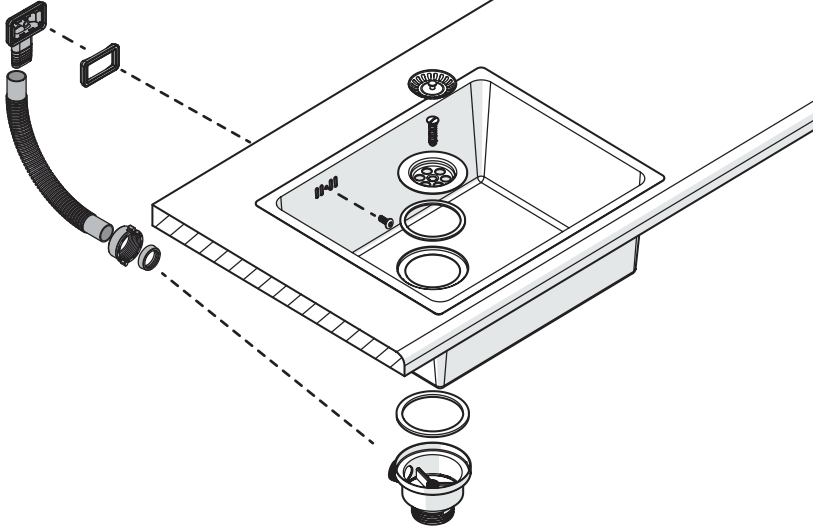


8

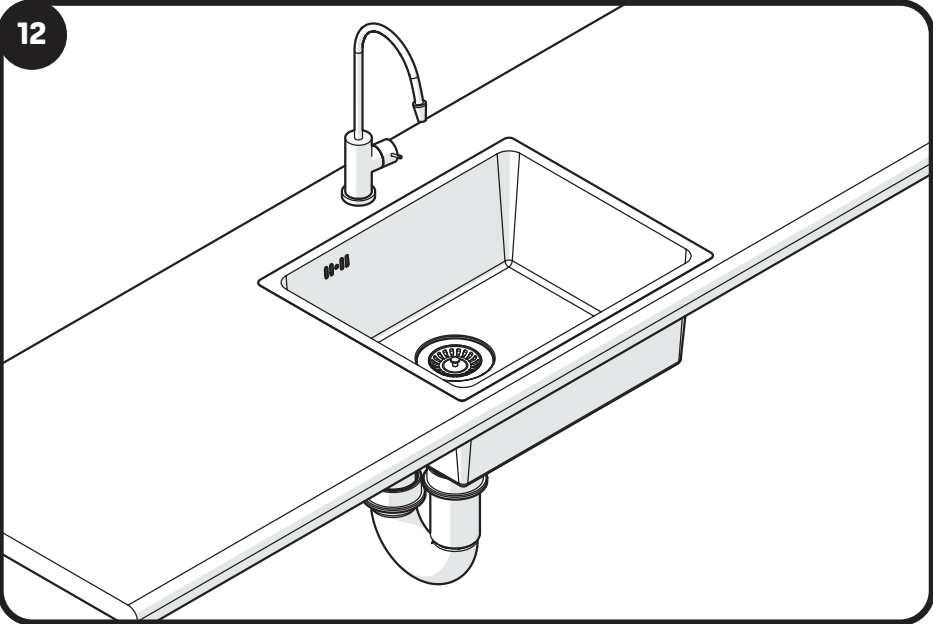




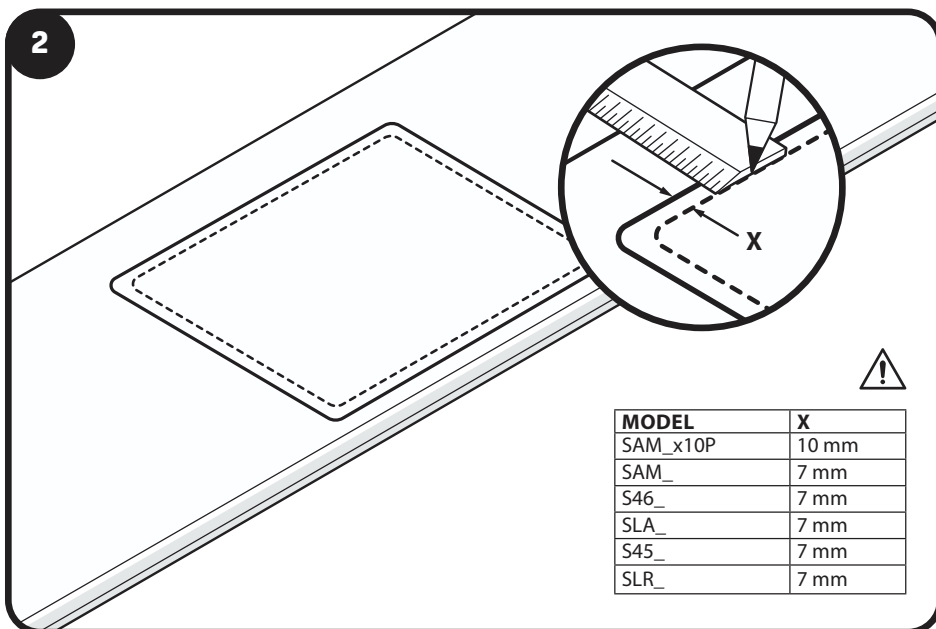
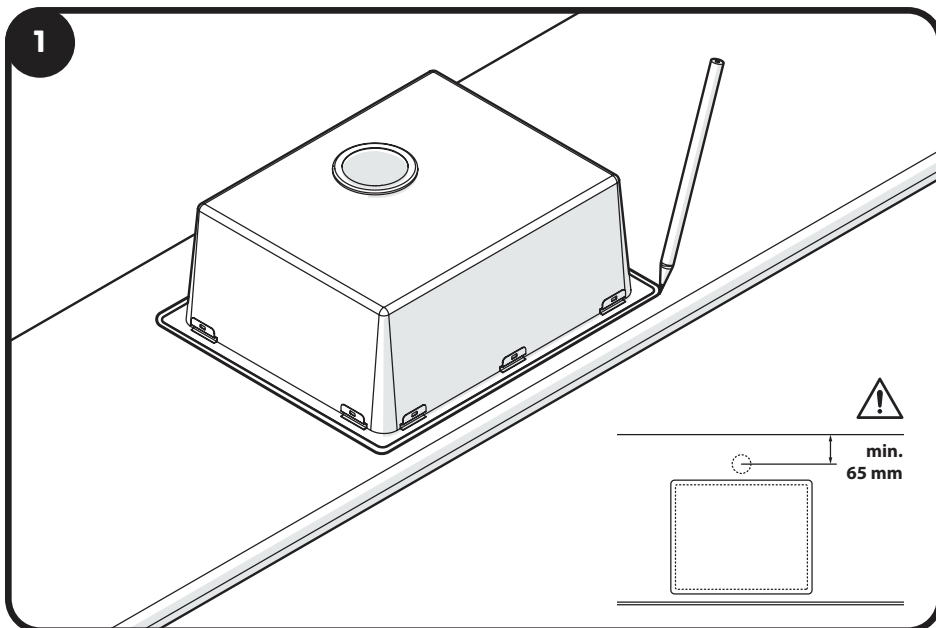
11



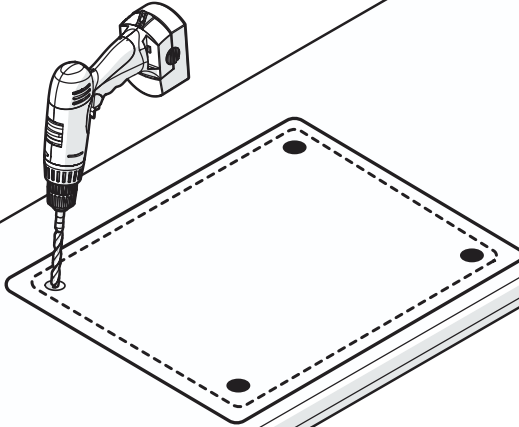
12



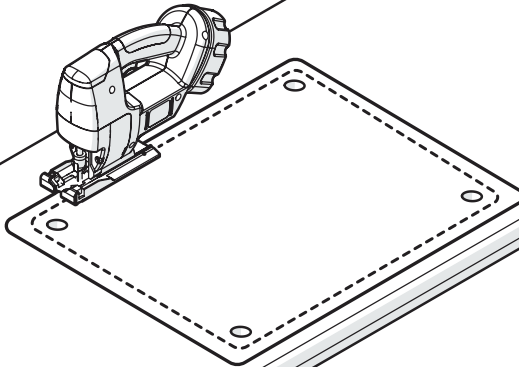
2. NA RÓWNI Z BLATEM / FLUSHMOUNT



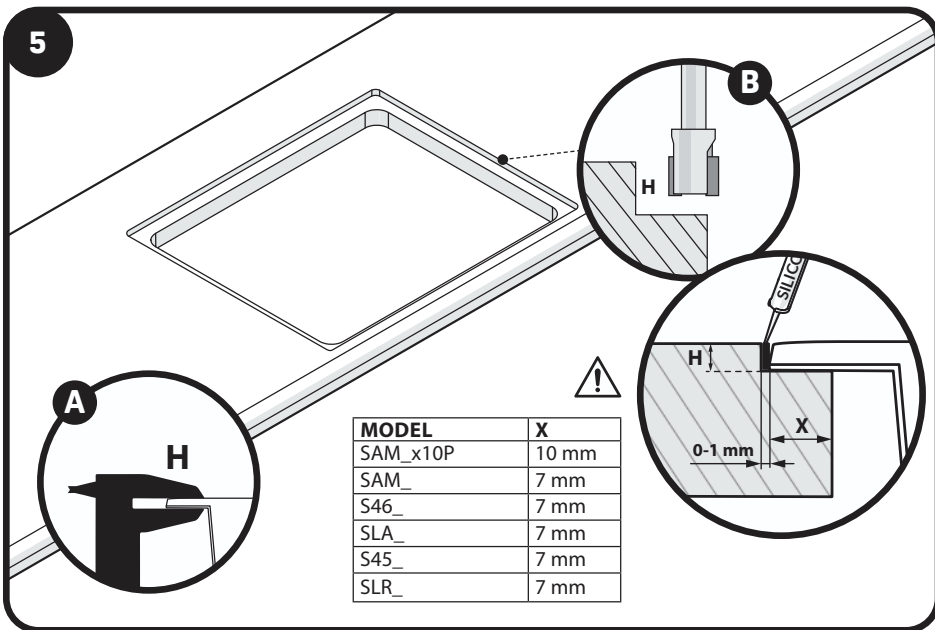
3



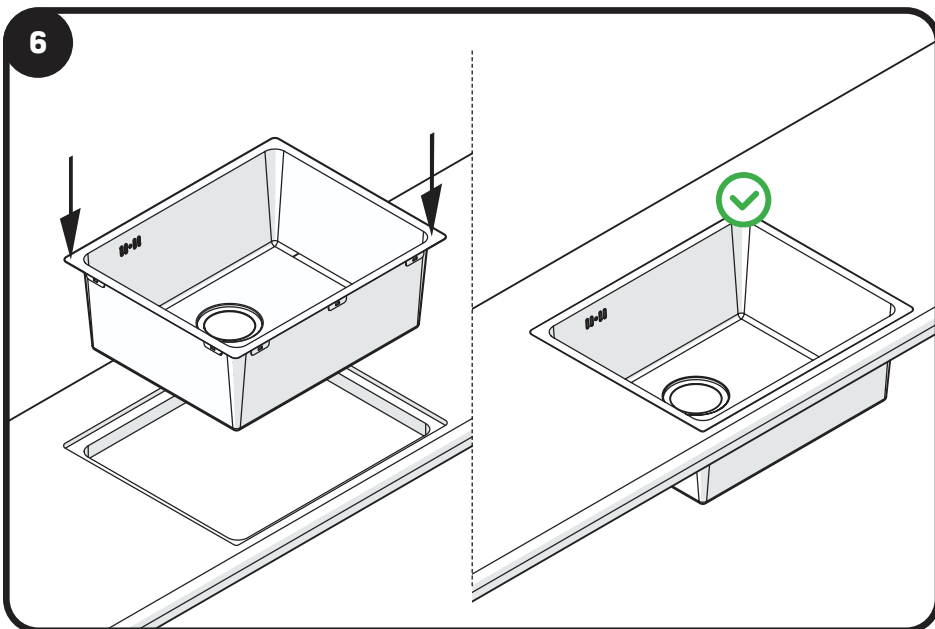
4

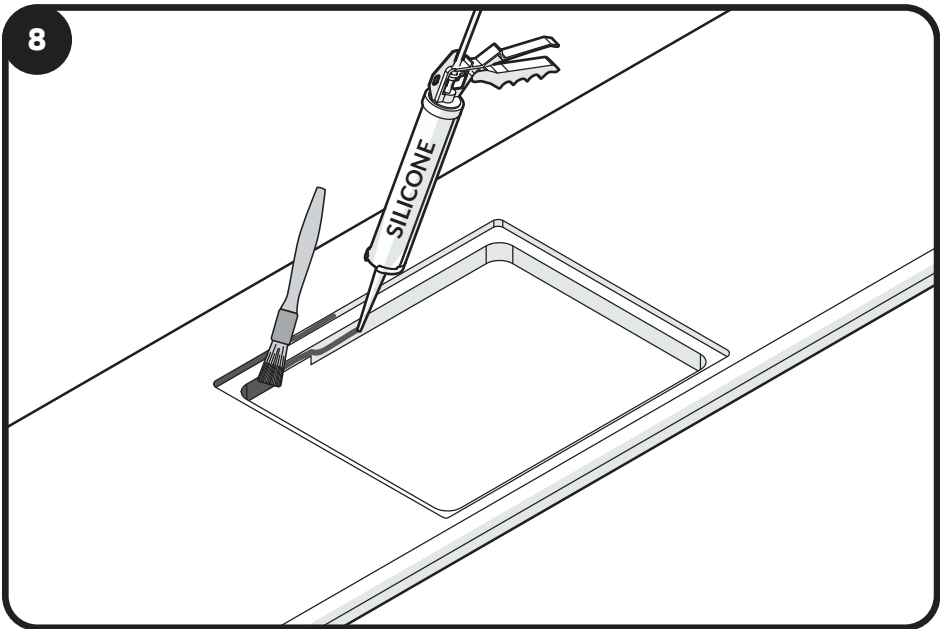
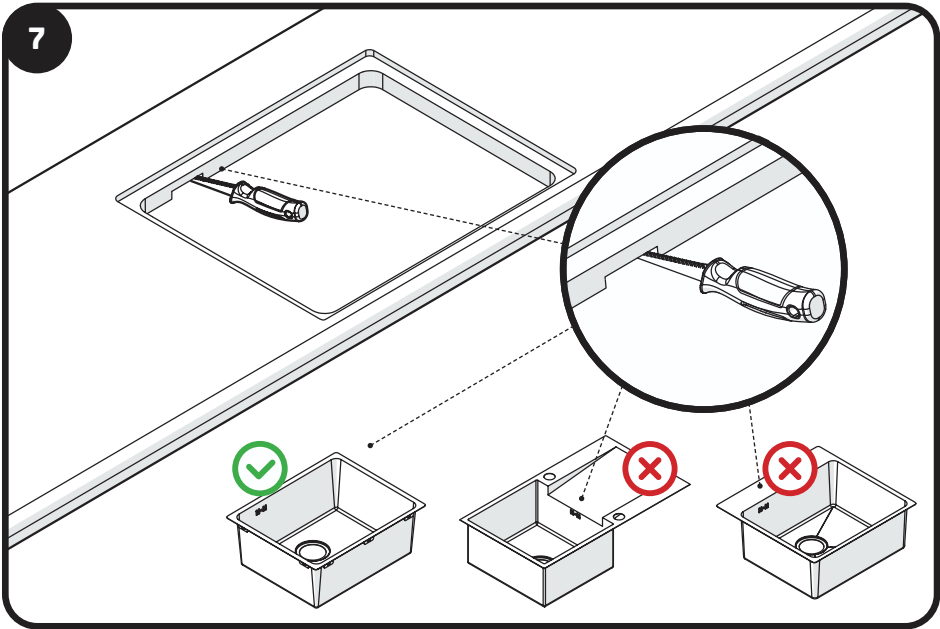


5

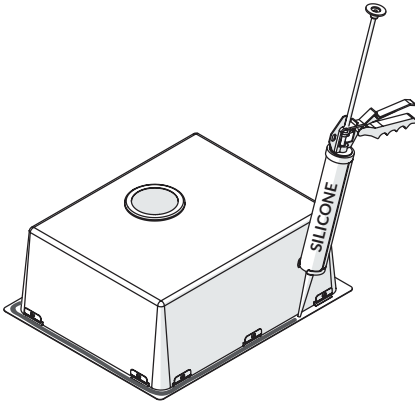


6

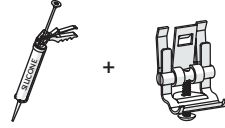




9



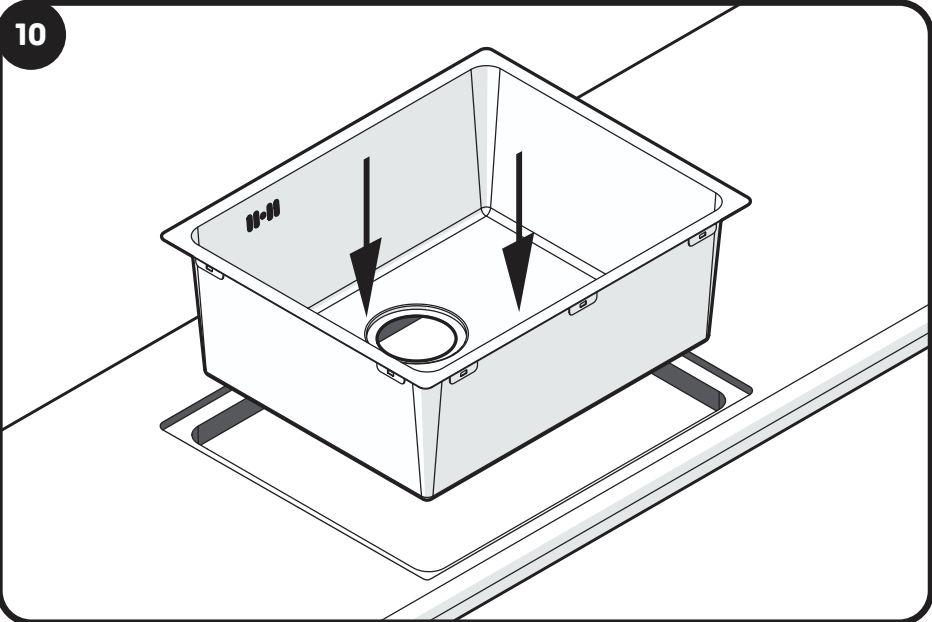
TYP A / TYPE A:

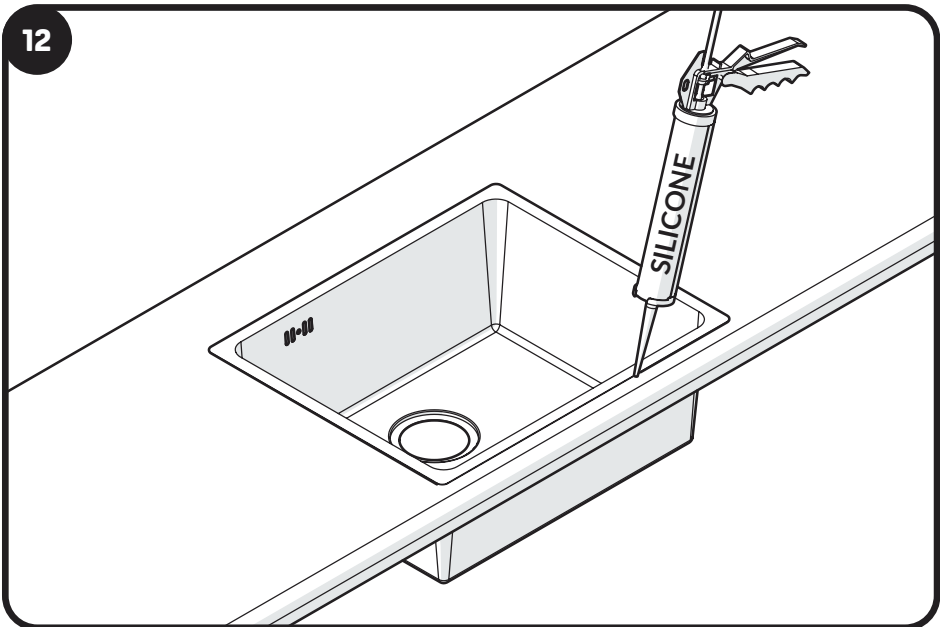
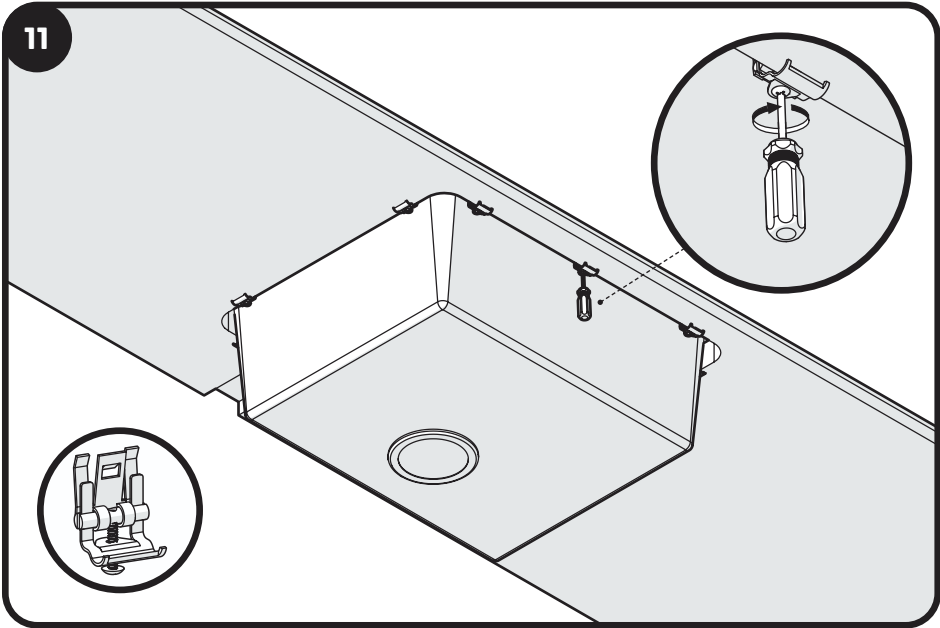


TYP B / TYPE B:

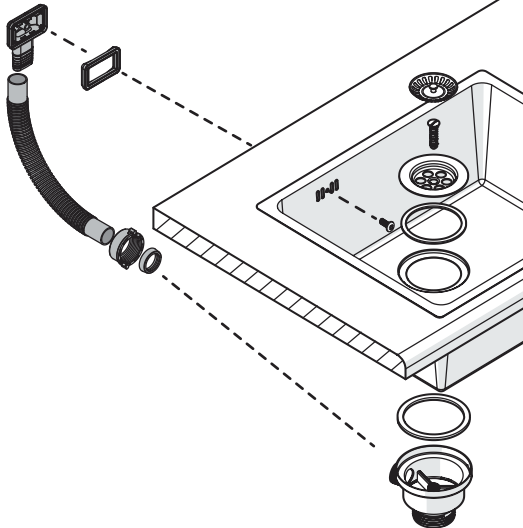


10

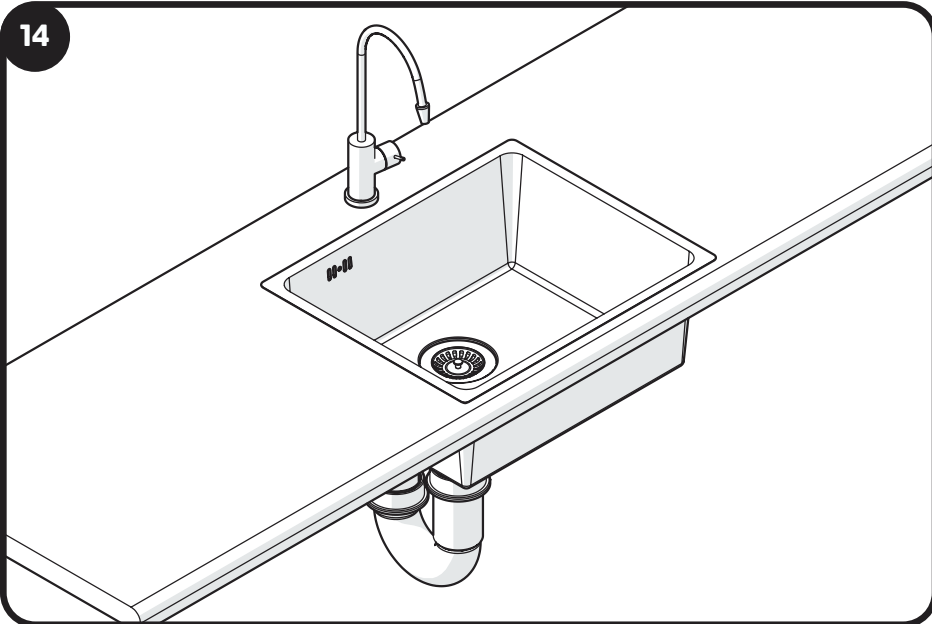




13

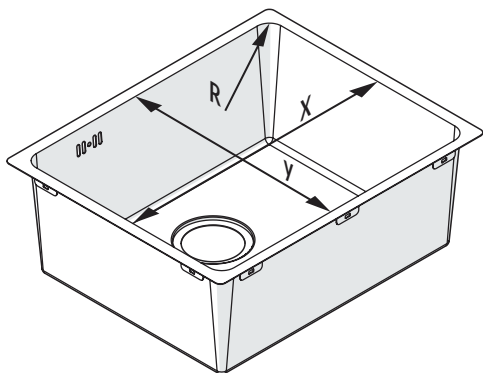
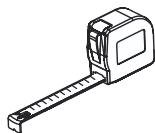


14



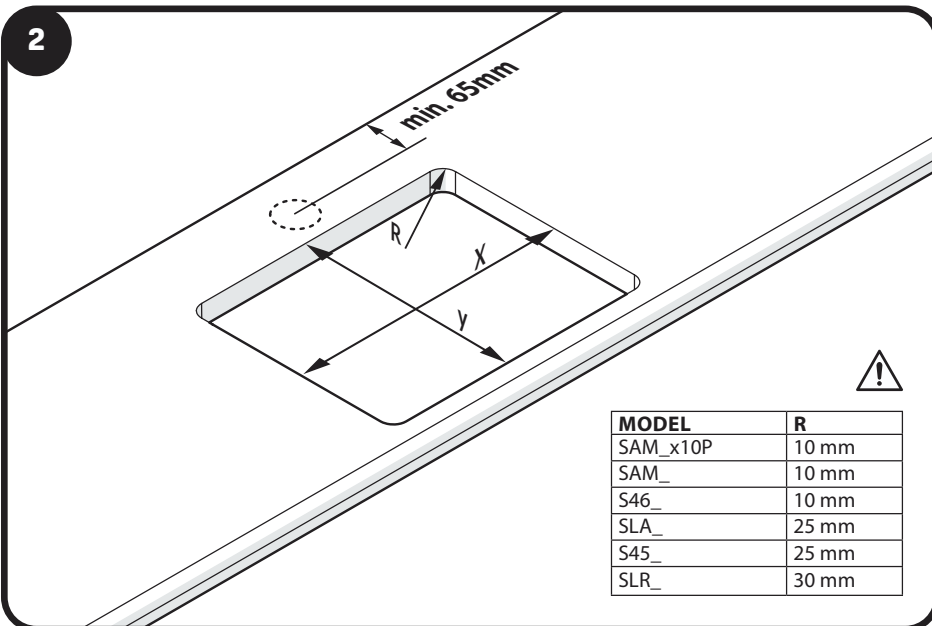
3. PODWIESZANY / UNDERMOUNT

1



MODEL	R
SAM_x10P	10 mm
SAM_	10 mm
S46_	10 mm
SLA_	25 mm
S45_	25 mm
SLR_	30 mm

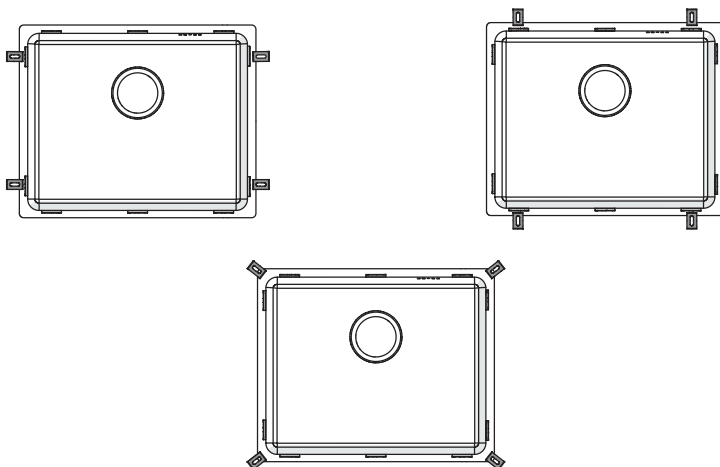
2



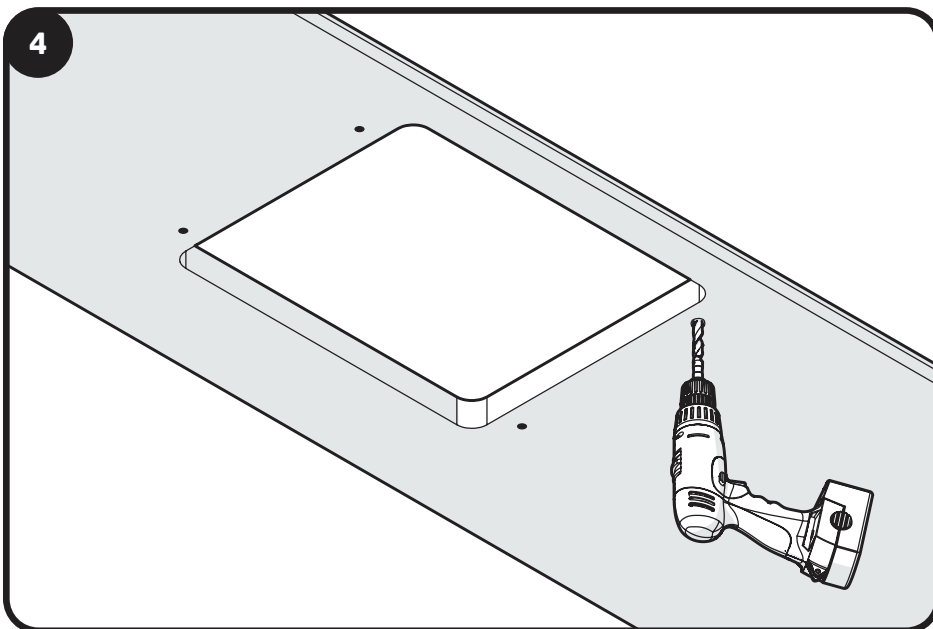
MODEL	R
SAM_x10P	10 mm
SAM_	10 mm
S46_	10 mm
SLA_	25 mm
S45_	25 mm
SLR_	30 mm

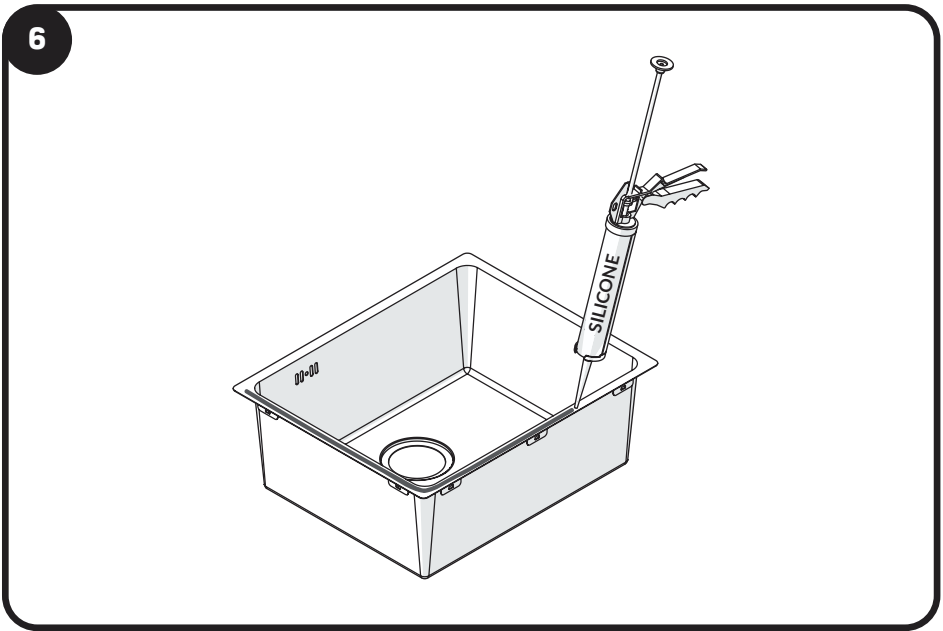
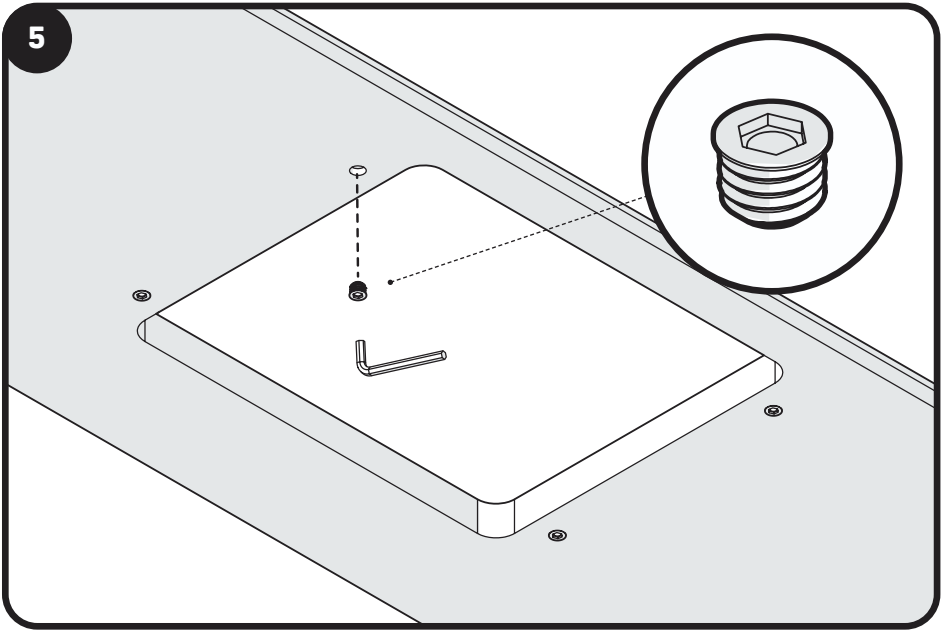
3

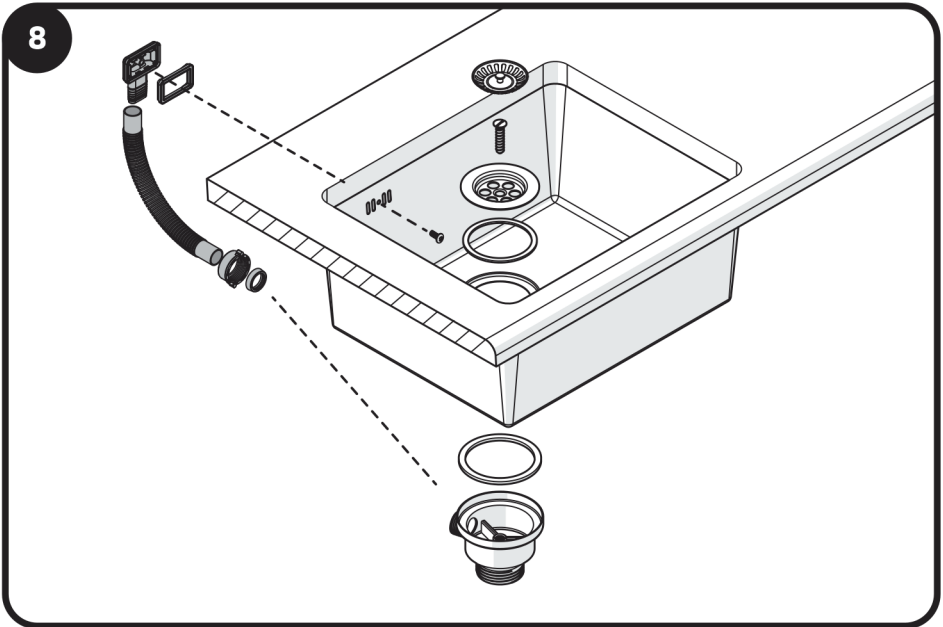
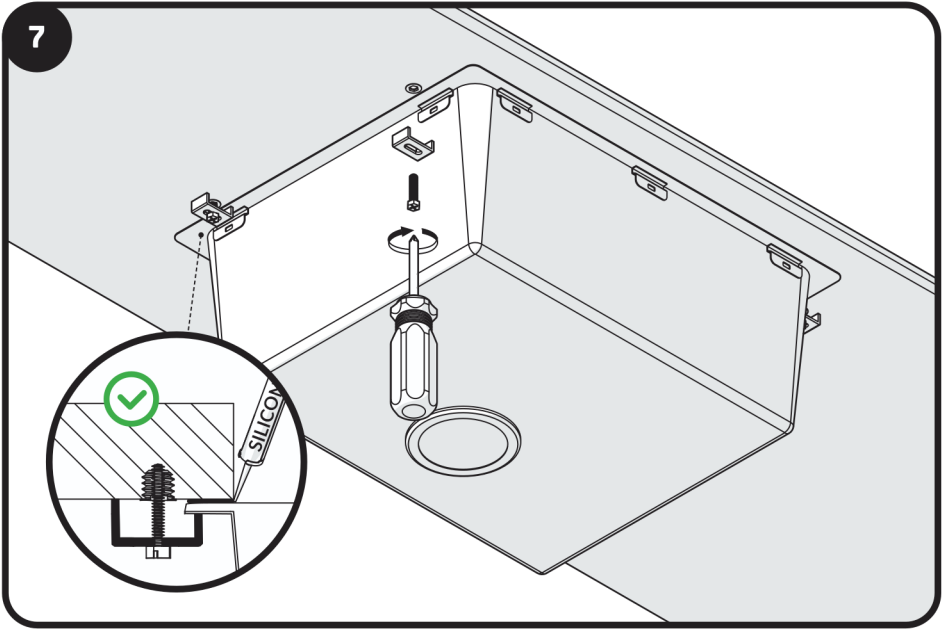
**REKOMENDOWANE MIEJSCA MONTAŻU WSPORNIKÓW /
RECOMMENDED LOCATIONS FOR BRACKETS**



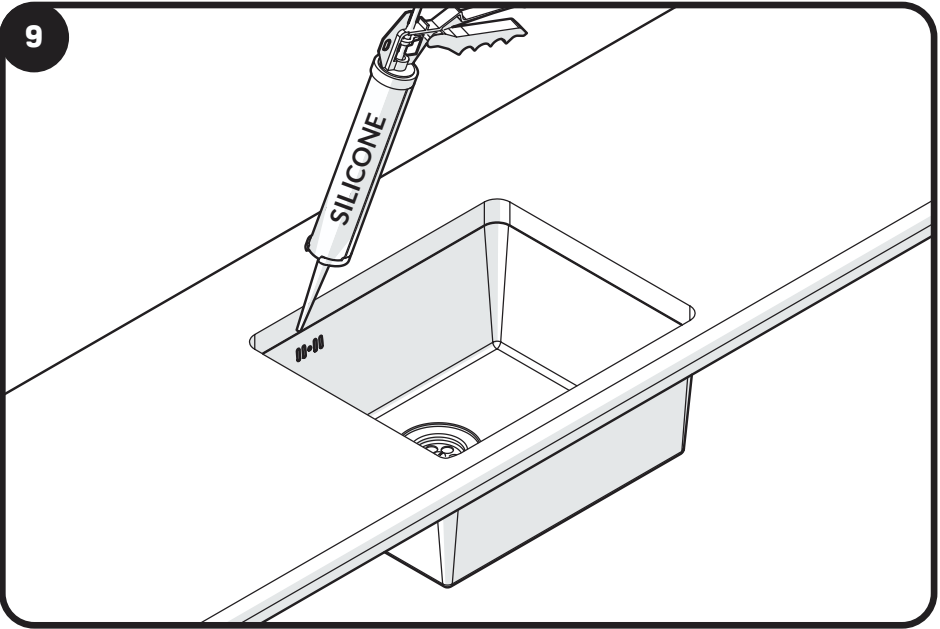
4







9



12

