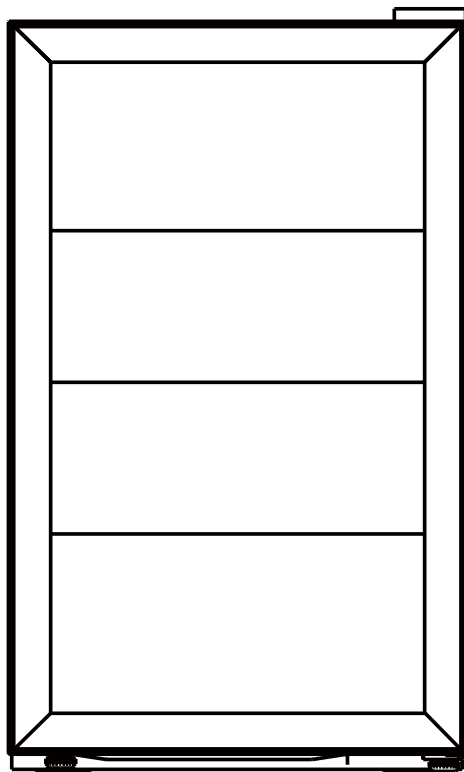


LODÓWKA DO NAPOJÓW

Instrukcja obsługi



Model: NBYG-HA207B (JC-75VEL-F)

Proszę przeczytać i zachować niniejszą instrukcję użytkowania i konserwacji.

INSTALACJA

STOP

**Postępuj zgodnie z poniższymi instrukcjami
Przed użyciem lodówki na napoje!
Nie podłączaj lodówki na napoje do gniazdka
elektrycznego, dopóki nie będzie ona stała w
pozycji pionowej przez co najmniej sześć (6)
godzin.**

Jeśli podczas przenoszenia lub transportu urządzenie do przechowywania napojów zostało położone na boku, odwrócone do góry nogami lub przechylone o więcej niż 45°, niezwykle ważne jest, aby umożliwić oddzielenie się czynnika chłodniczego i oleju sprężarki oraz ich osadzenie się, tak aby sprężarka działała prawidłowo. Niezastosowanie się do tego zalecenia spowoduje poważne problemy mechaniczne z silnikiem/sprężarką urządzenia i spowoduje utratę gwarancji.

TRANSPORT

Do przenoszenia lodówki należy użyć co najmniej dwóch osób.

NIE należy używać uchwytu ze stali nierdzewnej do przenoszenia lub podnoszenia urządzenia.

PRZESTRZEŃ WENTYLACYJNA

Aby lodówka do napojów działała wydajnie, MUSI być umieszczona w odpowiednio wentylowanym miejscu, aby umożliwić odprowadzanie ciepła. Ważne jest, aby pozostawić co najmniej 50 mm (2 cale) wolnej przestrzeni z każdej strony i nad urządzeniem oraz 100 mm (4 cale) wolnej przestrzeni za urządzeniem.

Aby otworzyć drzwi, przed urządzeniem do przechowywania napojów należy zapewnić około 22 cali (658 mm) wolnej przestrzeni. Aby w pełni wykorzystać urządzenie, należy zapewnić przestrzeń umożliwiającą pełne otwarcie drzwi pod kątem 160°.

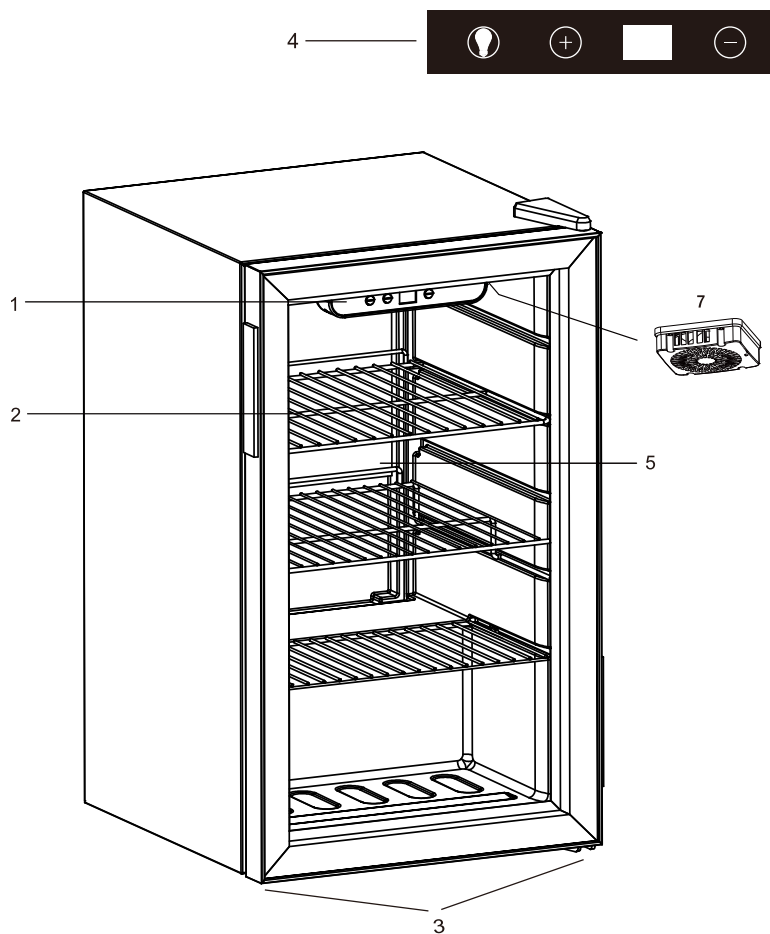
STABILNA POWIERZCHNIA

Urządzenie do przechowywania napojów należy umieścić na płaskiej, stabilnej powierzchni. Wyreguluj przednie nóżki poziomujące urządzenia, aby zapewnić cichą pracę i zapobiec grzechotaniu podczas uruchamiania sprężarki.

WAŻNE:

- Nigdy nie należy umieszczać urządzenia na miękkich materiałach, takich jak pianka, plastik lub grube dywany.
- Należy upewnić się, że urządzenie i drzwiczki są wyrównane. Aby wyrównać urządzenie, należy użyć regulowanych nóżek (tylko z przodu), a aby wyrównać drzwiczki, należy użyć śrub pod trójkątną osłoną wspornika. Bardziej szczegółowe instrukcje dotyczące dostępu do metalowego wspornika znajdują się na stronie 6.

Części i funkcje



1. Oświetlenie wewnętrzne
2. Półki prętowe (3)
3. Regulowane nóżki poziomujące
4. Panel sterowania dotykowego

5. Przyciemniane drzwi z podwójnymi szymbami
6. Tacka ociekowa z tyłu (nie pokazana)
7. Wentylator

INSTALACJA

ZASILANIE

To urządzenie do przechowywania napojów jest wyposażone w silnik jednofazowy 115 V/60 Hz.

Nie należy używać gniazdka z wyłącznikiem różnicowoprądowym (GFCI) do podłączenia urządzenia. (Rys. A.)

Wtyczka zasilająca jest standardową, uziemioną, trzybolcową, niepolaryzowaną wtyczką do montażu wpuszczanego, która ułatwia podłączenie do gniazdek zasilających.



Wtyczka zasilająca musi być podłączona bezpośrednio do gniazdka, a nigdy do przedłużacza.

WAŻNE: Nie należy przecinać ani usuwać trzeciego bolca uziemiającego z przewodu zasilającego.

KABEL ZASILAJĄCY

Nigdy nie skracaj ani nie wydłużaj przewodu zasilającego. Nie zwijaj przewodu zasilającego.

WAŻNE — Nigdy nie umieszczaj nadmiaru przewodu zasilającego w obudowie sprężarki z tyłu chłodziarki do napojów. Takie działanie powoduje niebezpieczne nagrzewanie się przewodu, co może doprowadzić do jego stopienia, stwarzając zagrożenie porażeniem prądem elektrycznym i potencjalnie powodując pożar.

Dotknięcie przewodu zasilającego do sprężarki z tyłu urządzenia podczas pracy może spowodować zagrożenie porażeniem prądem elektrycznym i uszkodzenie sprężarki.

Jeśli przewód zasilający jest uszkodzony, należy go natychmiast wymienić przez wykwalifikowanego serwisanta, ponieważ wymaga to użycia specjalnych narzędzi.

PRZED UŻYCIEM WYMYJ

WAŻNE: Nigdy nie używaj przedłużacza. Długość przewodu zasilającego wynosi 5 stóp (1524 mm).

Aby usunąć wszelkie pozostałości pyłu produkcyjnego i nieprzyjemne zapachy, wytrzyj wnętrze i zewnętrzną część chłodziarki do napojów wilgotną ściereczką i roztworem sody oczyszczonej i ciepłej wody (2 łyżki stołowe sody oczyszczonej na 1 litr wody). Wytrzyj wszelkie pozostałości sody oczyszczonej czystą, wilgotną ściereczką. Przed użyciem pozostaw do wyschnięcia.

Okresowo czyść chłodziarkę do napojów gąbką lub ściereczką zwilżoną łagodnym roztworem mydła lub sody oczyszczonej i wody.

CHROŃ PRZED WILGOCIĄ

Wysoka wilgotność otoczenia może powodować degradację izolacji, a także rdzewienie obudowy, sprężarki i/lub zasilacza.

Nie należy spryskiwać lodówki do napojów wodą.

OCHRONA PRZED CIEPŁEM

Umieść chłodziarkę z dala od źródeł ciepła i bezpośredniego nasłonecznienia.

Nie używaj chłodziarki na zewnątrz ani w miejscach o wysokiej temperaturze i/lub wilgotności, takich jak garaże, strychy lub tarasy zewnętrzne.

Różnice temperatur spowodują kondensację na szklanych drzwiach.

Nie przykrywaj chłodziarki plandekami ani innymi przedmiotami podczas pracy, ponieważ może to spowodować przegrzanie.

INSTALACJA

UŻYCIE

Uruchomienie

Podłącz przewód zasilający do standardowego gniazdka ściennego. Nie używaj gniazdka GFCI do podłączenia urządzenia (patrz strona 4). Po podłączeniu natychmiast usłyszysz krótki sygnał dźwiękowy.

Temperatura — regulowany termostat

Domyślna temperatura wynosi 43°F. Za pomocą przycisków ⊕ i ⊖ ustaw żadaną temperaturę w zakresie od 37°F do 61°F.

Podczas ustawiania temperatury wyświetlacz będzie migać. Po kilku sekundach powróci do aktualnego odczytu temperatury wewnętrznej. Odczyt cyfrowego wyświetlacza będzie się zmieniać w miarę schładzania urządzenia.

Podczas dostosowywania urządzenia do nowych ustawień naciśnij przyciski ⊕ lub ⊖, aby wyświetlić wybrane ustawienie temperatury.

W przypadku awarii zasilania urządzenie powróci do ostatniego ustawienia temperatury po przywróceniu zasilania.

Ładowanie napojów


Podczas pierwszego ładowania do pełnej pojemności zalecamy wykonanie następujących czynności, aby skutecznie schłodzić dużą ilość napojów.

1. Użyj regulowanego termostatu, aby ustawić temperaturę na 43°F (jest to również temperatura domyślna).
2. Pozostaw lodówkę na co najmniej dwie godziny, aby się schłodziła.
3. Załaduj napoje. Aby osiągnąć maksymalną pojemność, zapoznaj się z diagramami załadunku.
4. Po pierwszym załadowaniu napojów temperatura wewnętrzna wzrośnie, co zostanie wskazane na wyświetlaczu.
5. Gdy centrum napojów schłodzi napoje do temperatury 37°F, użyj regulowanego termostatu, aby wybrać żadaną temperaturę wewnętrzną chłodziarki (najniższa temperatura to 37°F).
6. Odczekaj kilka godzin, aż centrum napojów schłodzi się do żadanej niższej temperatury.

Uwaga: Wahania temperatury wewnątrz urządzenia są zjawiskiem normalnym, a obszary w pobliżu drzwi będą miały nieco wyższą temperaturę.

INSTALACJA

OŚWIETLENIE LED

Naciśnij przycisk  , aby włączyć lub wyłączyć diodę LED. Aby wydłużyć żywotność diody LED i oszczędzać energię, zaleca się używanie światła głównie podczas ładowania i wybierania napojów.

WYŁĄCZANIE

Jeśli lodówka na napoje nie będzie używana przez dłuższy czas, odłącz ją od gniazdka elektrycznego, dokładnie wyczyść wnętrze i pozostaw otwarte drzwi, aby zapobiec powstawaniu pleśni.

OSTRZEŻENIE DOTYCZĄCE BEZPIECZEŃSTWA

Urządzenie nie jest przeznaczone do użytku przez małe dzieci lub osoby niepełnosprawne bez nadzoru.

Małe dzieci powinny być nadzorowane, aby nie bawiły się urządzeniem.

Urządzenie do przechowywania napojów nie powinno być umieszczane w wnęce lub zamkniętej szafce. Jest ono przeznaczone wyłącznie do montażu wolnostojącego. Urządzenie nie jest przeznaczone do montażu w kamperze, garażu ani na zewnątrz.

Podczas normalnej pracy powierzchnia sprężarki może się nagrzewać. Nie należy jej dotykać, ponieważ może to spowodować obrażenia.

INNE ZAGROŻENIA

Urządzenie do przechowywania napojów należy trzymać z dala od łatwopalnych lub lotnych cieczy lub gazów, w tym benzyny, oleju, alkoholu, farb, rozcieńczalników do farb i rozpuszczalników. Tego rodzaju chemikalia nie powinny być nigdy przechowywane w urządzeniu.

ROZMRAŻANIE

Gdy temperatura jest ustawiona na bardzo niską wartość, a urządzenie nie jest w pełni zaopatrzone w napoje, na wewnętrznej tylnej ścianie urządzenia może pojawić się szron. Obecność szronu może spowodować, że urządzenie będzie pracować w trybie ciągłym, co spowoduje wzrost temperatury wewnętrznej.

Aby rozmrozić urządzenie:

1. Użyj przycisków + i -, aby podwyższyć temperaturę, aż sprężarka się wyłączy.
2. Poczekaj, aż wewnętrzny lód/szron się roztopi. Upewnij się, że wewnętrzny odpływ (znajdujący się w środkowej części tylnej dolnej półki) nie jest zatkany.
3. W tym czasie stopiony szron przepływa przez wewnętrzny odpływ do miski zbiorczej znajdującej się nad sprężarką. Ciepło sprężarki powoduje odparowanie cieczy.
4. Ustaw temperaturę na 32°F i pozostaw urządzenie do schłodzenia na co najmniej godzinę.
5. Ustaw żadaną temperaturę.

CZYSZCZENIE I KONSERWACJA

Ważne jest, aby regularnie czyścić i konserwować centrum napojów. Podczas wykonywania czynności konserwacyjnych należy upewnić się, że urządzenie jest odłączone od gniazdka elektrycznego.

Wytrzyj wewnętrzne i zewnętrzne powierzchnie urządzenia wilgotną ściereczką. W razie potrzeby użyj delikatnego detergentu lub roztworu sody oczyszczonej i wody. Usuń wszelkie pozostałości czystą wodą i miękką ściereczką, a następnie wytrzyj do sucha inną ściereczką.

Po wyczyszczeniu można użyć zwykłego wosku do urządzeń kuchennych na powierzchniach zewnętrznych.

Sprawdź, wyczyść i konserwuj gumową uszczelkę wokół drzwi. Niewielka ilość wazeliny nałożona na stronę wspornika uszczelki sprawi, że uszczelka pozostanie elastyczna i zapewni dobre uszczelnienie.

WAŻNE:

- NIE używaj gorącej wody, silnych detergentów, benzyny, nafty, rozpuszczalników, kwasów ani żadnych łatwopalnych substancji do czyszczenia centrum napojowego. Mogą one uszkodzić farbę i spowodować degradację elementów plastikowych.
- NIE spryskuj lodówki wodą, ponieważ może to spowodować rdzewienie i degradację izolacji.
- NIE czyść szklanych półek gorącą wodą, gdy są zimne. Półki mogą pęknąć pod wpływem nagłych zmian temperatury lub uderzenia. Dla Twojego bezpieczeństwa szkło hartowane zostało zaprojektowane tak, aby rozbijało się na wiele małych kawałków wielkości kamyków.
- Jeśli konieczna jest wymiana jakichkolwiek elementów, należy je uzyskać od działu obsługi klienta firmy Tramontina. Zapewnia to dostarczenie odpowiednich części zamiennych i minimalizuje ryzyko ewentualnego zapłonu spowodowanego nieprawidłowymi częściami lub niewłaściwą obsługą.

ROZWIĄZYWANIE PROBLEMÓW

Problem	Rozwiązanie
Lodówka nie działa.	<ul style="list-style-type: none"> - Sprawdź, czy nie doszło do awarii zasilania. - Sprawdź, czy urządzenie jest podłączone do standardowego gniazdka elektrycznego, a nie do gniazdka z wyłącznikiem różnicowoprądowym (patrz strona 4). - Sprawdź, czy panel sterowania jest włączony.
Lodówka jest zbyt zimna.	<ul style="list-style-type: none"> - Ustaw termostat na wyższą wartość.
Lodówka nie chłodzi wystarczająco.	<ul style="list-style-type: none"> - Ustaw termostat na niższą wartość. - Upewnij się, że drzwi są prawidłowo zamknięte. - Upewnij się, że uszczelka drzwi zapewnia prawidłowe uszczelnienie. Jeśli między uszczelką a obudową urządzenia można wsunąć kartkę papieru, oznacza to, że uszczelka nie zapewnia odpowiedniej szczelności. - Urządzenie może nie mieć wystarczającej przestrzeni wentylacyjnej wokół siebie. - Sprawdź, czy boki urządzenia są ciepłe. Jeśli nie, skontaktuj się z działem obsługi klienta. - Nie umieszczaj gorących napojów w lodówce.
Sprężarka centrum napojowego pracuje przez długi czas.	<ul style="list-style-type: none"> - Upały i/lub częste otwieranie drzwi powodują, że urządzenie musi pracować intensywniej, aby utrzymać niską temperaturę. - Nie należy przeładowywać lodówki. - Nie należy umieszczać gorących napojów w lodówce.
Drzwi centrum napojowego nie zamykają się prawidłowo.	<ul style="list-style-type: none"> - Urządzenie może być przechylone — wyreguluj przednie nóżki, aby wypoziomować urządzenie. - Wyrównaj drzwi za pomocą klucza nasadowego 5/16" (8 mm), regulując śruby pod trójkątną osłoną wspornika.
Boczny panel jest gorący.	<ul style="list-style-type: none"> - Urządzenie wymienia ciepło przez ścianki boczne, dlatego nie oznacza to awarii. - Zwykle dzieje się tak, gdy drzwi są często otwierane i zamykane lub gdy urządzenie działa w wysokiej temperaturze. Wynika to z rozpraszania ciepła w wnętrza urządzenia. Nie dotykaj panelu. Nie oznacza to awarii.
Na szklanych drzwiach tworzy się kondensacja.	<ul style="list-style-type: none"> - Kondensacja tworzy się w warunkach wysokiej wilgotności; nie oznacza to awarii. Wytrzyj kondensację suchym ręcznikiem. - Przenieś urządzenie w chłodniejsze miejsce / ustaw termostat na wyższą temp., aby zrównoważyć temp. zewnętrzną i wewnętrzną. Kondensacja zniknie z czasem.
Słysząc odgłos kąpiącej wody.	<ul style="list-style-type: none"> - Jest to przepływ czynnika chłodniczego. Nie oznacza to awarii.
Słysząc brzęczenie.	<ul style="list-style-type: none"> - Brzęczący dźwięk jest zazwyczaj generowany przez sprężarkę podczas uruchamiania lub wyłączania.
Nieprzyjemny zapach.	<ul style="list-style-type: none"> - Urządzenie może wymagać czyszczenia.

OSTRZEŻENIA DOTYCZĄCE BEZPIECZEŃSTWA

Przed użyciem lodówki należy dokładnie zapoznać się z niniejszą instrukcją obsługi. Urządzenie należy używać wyłącznie zgodnie z przeznaczeniem opisanym w niniejszej instrukcji obsługi.

NIEBEZPIECZEŃSTWO – Ryzyko uwięzienia dziecka. Przed wyrzuceniem starej lodówki lub zamrażarki:

- Zdejmij drzwi.

- Pozostaw półki na miejscu, aby dzieci nie mogły łatwo wejść do środka.

- Przed użyciem urządzenie należy prawidłowo zainstalować i podłączyć do zasilania zgodnie z instrukcją instalacji. (Zobacz: „JAK ZAINSTALOWAĆ”).
- Główne źródło zasilania musi być prawidłowo uziemione.
- Urządzenie do przechowywania napojów należy ustawić w taki sposób, aby wtyczka była łatwo dostępna. Nigdy nie należy wyciągać wtyczki z gniazdka, ciągnąc za przewód zasilający. Zawsze należy chwycić wtyczkę pewnie i wyciągnąć ją prosto z gniazdka.
- Nie należy używać przedłużaczy, ponieważ może to negatywnie wpłynąć na działanie urządzenia.
- Podczas transportu lodówki należy utrzymywać urządzenie w pozycji pionowej. Nie należy przechylać urządzenia o więcej niż 45° ani ustawiać go do góry nogami. Nie należy go przewracać.
- Nie należy dotykać schłodzonych powierzchni podczas pracy urządzenia, zwłaszcza mokrymi rękami, ponieważ skóra może przykleić się do zimnych powierzchni.
- Zaleca się, aby urządzenie do przechowywania napojów było umieszczone z dala od wszelkich źródeł palnych, takich jak gaz, benzyna, alkohol, lakier i olej bananowy itp. Wyżej wymienionych przedmiotów nie należy w żadnym wypadku przechowywać w urządzeniu do przechowywania napojów.
- Jeśli urządzenie nie chłodzi prawidłowo, należy w razie potrzeby wyrzucić zepsute produkty spożywcze.
- Przed czyszczeniem lub naprawą należy odłączyć urządzenie od zasilania. UWAGA: Jeśli z jakiegokolwiek powodu produkt wymaga serwisowania, zdecydowanie zalecamy, aby serwis był wykonywany przez certyfikowanego technika. Naprawy wykonywane przez nieuprawniony personel spowodują utratę gwarancji.
- Nie należy rozmrażać urządzenia za pomocą innych urządzeń elektrycznych (suszarki do włosów itp.) i nigdy nie należy skrobać warstwy lodu lub szronu ostrymi narzędziami. Ostrzeżenie: Nie należy uszkadzać obwodu chłodniczego.
- Tabliczka znamionowa znajduje się wewnątrz urządzenia lub na zewnątrz, na tylnej lub bocznej ścianie.
- Urządzenie nie jest przeznaczone do użytku przez osoby (w tym dzieci) o ograniczonych zdolnościach fizycznych, sensorycznych lub umysłowych lub braku doświadczenia i wiedzy, chyba że są one nadzorowane lub otrzymały instrukcje dotyczące użytkowania urządzenia od osoby odpowiedzialnej za ich bezpieczeństwo. Należy nadzorować dzieci, aby nie bawiły się urządzeniem.
- Nie należy przeciągać przewodu po dywanach lub innych izolatorach ciepła. Nie należy zakrywać przewodu. Przewód należy trzymać z dala od miejsc ruchu i nie zanurzać w wodzie. Jeśli przewód zasilający jest uszkodzony, należy go wymienić u producenta, serwisanta lub osoby o podobnych kwalifikacjach, aby uniknąć zagrożenia. Należy natychmiast naprawić lub wymienić wszystkie przewody elektryczne, które są przetarte lub w inny sposób uszkodzone. Nie należy używać przewodu, który ma pęknięcia lub przetarcia na całej długości, wtyczce lub końcówce złącza.
- Nie należy używać lodówki w obecności wybuchowych oparów.
- **OSTRZEŻENIE** - Nie należy używać materiałów łatwopalnych na urządzeniu lub w jego pobliżu. Może to spowodować pożar i nieodwracalne uszkodzenie urządzenia.
- **NIEBEZPIECZEŃSTWO** - Ryzyko pożaru lub wybuchu. Zastosowano łatwopalny czynnik chłodniczy. Naprawa może być wykonywana wyłącznie przez przeszkolony personel serwisowy. Nie należy przebiegać przewodów czynnika chłodniczego.
- **OSTRZEŻENIE** - Ryzyko pożaru lub wybuchu. Utylizować zgodnie z przepisami federalnymi lub lokalnymi. Zastosowano łatwopalny czynnik chłodniczy.
- **OSTRZEŻENIE** — Ryzyko pożaru lub wybuchu. Zastosowano łatwopalny czynnik chłodniczy. Przed przystąpieniem do serwisowania produktu należy zapoznać się z instrukcją naprawy/ instrukcją obsługi. Należy przestrzegać wszystkich środków bezpieczeństwa. **OSTRZEŻENIE** — Ryzyko pożaru lub wybuchu w wyniku przebiecia przewodów czynnika chłodniczego; należy ściśle przestrzegać instrukcji obsługi. Zastosowano łatwopalny czynnik chłodniczy.

OSTRZEŻENIA DOTYCZĄCE BEZPIECZEŃSTWA

ZAGROŻENIE UDUSZENIEM:

Półki powinny pozostać w lodówce do napojów w celu utylizacji. Zapobiega to wspinaniu się dzieci do urządzenia, uwięzieniu i potencjalnemu uduszeniu. Należy przestrzegać wszystkich środków ostrożności.

Niniejszy dokument jest tłumaczeniem oryginalnej instrukcji obsługi, stworzonej przez producenta.

Szczegółowe informacje o warunkach gwarancji dystrybutora / producenta dostępne na stronie internetowej <https://serwis.innpro.pl/gwarancja>

Produkt należy regularnie konserwować (czyścić) we własnym zakresie lub przez wyspecjalizowane punkty serwisowe na koszt i w zakresie użytkownika. W przypadku braku informacji o koniecznych akcjach konserwacyjnych cyklicznych lub serwisowych w instrukcji obsługi, należy regularnie, minimum raz na tydzień oceniać odmiennność stanu fizycznego produktu od fizycznie nowego produktu. W przypadku wykrycia lub stwierdzenia jakiegokolwiek odmienności należy pilnie podjąć kroki konserwacyjne (czyszczenie) lub serwisowe. Brak poprawnej konserwacji (czyszczenia) i reakcji w chwili wykrycia stanu odmienności może doprowadzić do trwałego uszkodzenia produktu. Gwarant nie ponosi odpowiedzialności za uszkodzenia wynikające z zaniedbania.

Wszelkie informacje dotyczące obsługi i użytkowania znajdują się w instrukcji obsługi lub na etykiecie produktu. Przed rozpoczęciem korzystania z produktu zapoznaj się z jej treścią i stosuj się do zawartych w niej wskazówek. Przed użyciem zapoznaj się również z poniższymi informacjami:

Ostrzeżenia i Informacje Dotyczące Bezpieczeństwa

Bezpieczeństwo elektryczne: Zasilanie: Produkty zasilane elektrycznie (np. wentylatory, pompy, oświetlenie) powinny być używane tylko z odpowiednimi źródłami zasilania, zgodnie z instrukcjami producenta.

Należy upewnić się, że urządzenie jest podłączone do sieci o odpowiednich parametrach napięciowych, aby zapobiec uszkodzeniu urządzenia lub ryzyku porażenia prądem. Używanie w wilgotnych warunkach: Urządzenia elektryczne przeznaczone do użytku na zewnątrz muszą być chronione przed wodą i wilgocią, aby uniknąć ryzyka porażenia prądem. Nie należy używać urządzeń elektrycznych w deszczu lub w pobliżu źródeł wody, chyba że są one wyraźnie oznaczone jako wodoodporne.

- **Zasilanie:** Produkty zasilane elektrycznie (np. wentylatory, pompy, oświetlenie) powinny być używane tylko z odpowiednimi źródłami zasilania, zgodnie z instrukcjami producenta. Należy upewnić się, że urządzenie jest podłączone do sieci o odpowiednich parametrach napięciowych, aby zapobiec uszkodzeniu urządzenia lub ryzyku porażenia prądem.
- **Używanie w wilgotnych warunkach:** Urządzenia elektryczne przeznaczone do użytku na zewnątrz muszą być chronione przed wodą i wilgocią, aby uniknąć ryzyka porażenia prądem. Nie należy używać urządzeń elektrycznych w deszczu lub w pobliżu źródeł wody, chyba że są one wyraźnie oznaczone jako wodoodporne.

Ostrzeżenia dotyczące materiałów: Punkty ostre i cięcia: Produkty takie jak noże, narzędzia wielofunkcyjne, czy akcesoria kuchenne powinny być

przechowywane w miejscach niedostępnych dla dzieci. Należy zachować szczególną ostrożność, aby uniknąć skaleczeń lub obrażeń. Materiały łatwopalne: Niektóre produkty kempingowe, takie jak spraye, repelenty, czy akcesoria zasilane bateriami, mogą zawierać substancje łatwopalne. Należy je przechowywać z dala od otwartego ognia, ciepła i źródeł iskier.

- Punkty ostre i cięcia: Produkty takie jak noże, narzędzia wielofunkcyjne, czy akcesoria kuchenne powinny być przechowywane w miejscach niedostępnych dla dzieci. Należy zachować szczególną ostrożność, aby uniknąć skaleczeń lub obrażeń.
- Materiały łatwopalne: Niektóre produkty kempingowe, takie jak spraye, repelenty, czy akcesoria zasilane bateriami, mogą zawierać substancje łatwopalne. Należy je przechowywać z dala od otwartego ognia, ciepła i źródeł iskier.

Instrukcje użytkowania: Nadmierne obciążenie: Produkty, takie jak materace dmuchane, leżaki, namioty, muszą być używane zgodnie z maksymalnym dopuszczalnym obciążeniem wskazanym przez producenta. Nie należy przekraczać tych limitów, aby uniknąć uszkodzenia produktów oraz ryzyka obrażeń. Zalecenia dotyczące pompowania: Produkty dmuchane, takie jak materace, łóżka czy leżaki, nie mogą być nadmiernie pompowane. Należy postępować zgodnie z zaleceniami dotyczącymi ciśnienia, aby zapobiec ich pęknięciu.

- Nadmierne obciążenie: Produkty, takie jak materace dmuchane, leżaki, namioty, muszą być używane zgodnie z maksymalnym dopuszczalnym obciążeniem wskazanym przez producenta. Nie należy przekraczać tych limitów, aby uniknąć uszkodzenia produktów oraz ryzyka obrażeń.
- Zalecenia dotyczące pompowania: Produkty dmuchane, takie jak materace, łóżka czy leżaki, nie mogą być nadmiernie pompowane. Należy postępować zgodnie z zaleceniami dotyczącymi ciśnienia, aby zapobiec ich pęknięciu.

Bezpieczne przechowywanie: Ochrona przed uszkodzeniami: Produkty kempingowe powinny być przechowywane w suchym, chłodnym miejscu, z dala od ostrych przedmiotów, które mogą uszkodzić ich materiał. Należy unikać kontaktu z substancjami chemicznymi, które mogą wpłynąć na ich integralność. Przechowywanie w miejscu niedostępnym dla dzieci: Produkty, które mogą stanowić zagrożenie dla dzieci, takie jak narzędzia wielofunkcyjne, ostry sprzęt czy akcesoria z małymi elementami, należy przechowywać w bezpiecznym miejscu.

- Ochrona przed uszkodzeniami: Produkty kempingowe powinny być przechowywane w suchym, chłodnym miejscu, z dala od ostrych przedmiotów, które mogą uszkodzić ich materiał. Należy unikać kontaktu z substancjami chemicznymi, które mogą wpłynąć na ich integralność.

- Przechowywanie w miejscu niedostępnym dla dzieci: Produkty, które mogą stanowić zagrożenie dla dzieci, takie jak narzędzia wielofunkcyjne, ostry sprzęt czy akcesoria z małymi elementami, należy przechowywać w bezpiecznym miejscu.

Ostrzeżenia dotyczące ryzyka pożaru: Ryzyko wybuchu: Produkty zawierające akumulatory litowo-jonowe (np. przenośne urządzenia chłodzące, latarki czy pompy) muszą być użytkowane zgodnie z instrukcjami dotyczącymi ładowania i przechowywania. Unikaj przegrzewania akumulatorów, co może prowadzić do ryzyka wybuchu lub pożaru. Ostrzeżenie przed przegrzaniem: Nie należy używać produktów elektrycznych lub zasilanych akumulatorami w pobliżu źródeł ciepła, ani pozostawiać ich w zamkniętych, gorących miejscach, aby uniknąć przegrzania i potencjalnego zapłonu.

- Ryzyko wybuchu: Produkty zawierające akumulatory litowo-jonowe (np. przenośne urządzenia chłodzące, latarki czy pompy) muszą być użytkowane zgodnie z instrukcjami dotyczącymi ładowania i przechowywania. Unikaj przegrzewania akumulatorów, co może prowadzić do ryzyka wybuchu lub pożaru.
- Ostrzeżenie przed przegrzaniem: Nie należy używać produktów elektrycznych lub zasilanych akumulatorami w pobliżu źródeł ciepła, ani pozostawiać ich w zamkniętych, gorących miejscach, aby uniknąć przegrzania i potencjalnego zapłonu.

Ostrzeżenia dotyczące odpoczynku i zdrowia: Niewłaściwe użytkowanie leżaków i materacy: Należy upewnić się, że leżaki i materace są używane zgodnie z ich przeznaczeniem (do odpoczynku). Produkty te nie powinny być używane do aktywności, które mogą prowadzić do ich uszkodzenia (np. skakanie, nadmierne obciążenie). Dbanie o higienę: Produkty, takie jak materace, leżaki czy namioty, należy regularnie czyścić, aby zapobiec gromadzeniu się brudu, bakterii i pleśni. Używaj odpowiednich środków czyszczących zgodnie z instrukcjami producenta.

- Niewłaściwe użytkowanie leżaków i materacy: Należy upewnić się, że leżaki i materace są używane zgodnie z ich przeznaczeniem (do odpoczynku). Produkty te nie powinny być używane do aktywności, które mogą prowadzić do ich uszkodzenia (np. skakanie, nadmierne obciążenie).
- Dbanie o higienę: Produkty, takie jak materace, leżaki czy namioty, należy regularnie czyścić, aby zapobiec gromadzeniu się brudu, bakterii i pleśni. Używaj odpowiednich środków czyszczących zgodnie z instrukcjami producenta.

Ochrona Środowiska



Zużyty sprzęt elektroniczny oznakowany zgodnie z dyrektywą Unii Europejskiej, nie może być umieszczany łącznie z innymi odpadami komunalnymi. Podlega on selektywnej zbiórce i recyklingowi w wyznaczonych punktach. Zapewniając jego prawidłowe usuwanie, zapobiegasz potencjalnym, negatywnym konsekwencjom dla środowiska naturalnego i zdrowia ludzkiego. System zbierania zużytego sprzętu zgodny jest z lokalnie obowiązującymi przepisami ochrony środowiska dotyczącymi usuwania odpadów. Szczegółowe informacje na ten temat można uzyskać w urzędzie miejskim, zakładzie oczyszczania lub sklepie, w którym produkt został zakupiony.



Produkt spełnia wymagania dyrektyw tzw. Nowego Podejścia Unii Europejskiej (UE), dotyczących zagadnień związanych z bezpieczeństwem użytkowania, ochroną zdrowia i ochroną środowiska, określających zagrożenia, które powinny zostać wykryte i wyeliminowane.

Importer: **INNPRO**

INNPRO Robert Błędowski sp. z o.o.

Rudzka 65c

44-200 Rybnik, Polska

tel. +48 533 234 303

hurt@innpro.pl

www.innpro.pl

Producent:

Ningbo Hoome InformationTechnology Co., Ltd.

Room 602-2, Building 1-2, Qianyang Star Plaza, No. 996, Changxing Road, Jiangbei District, 1-2 602-2

31500 Ningbo, Zhejiang,, Chiny

support@euhomy.com

Przedstawiciel w UE:

SUCCESS COURIER SL

CALLE RIO TORMES NUM. 1, PLANTA 1, DERECHA, OFICINA 3, Fuenlabrada 3

28947 Madrit, Hiszpania

successservice2@hotmail.com