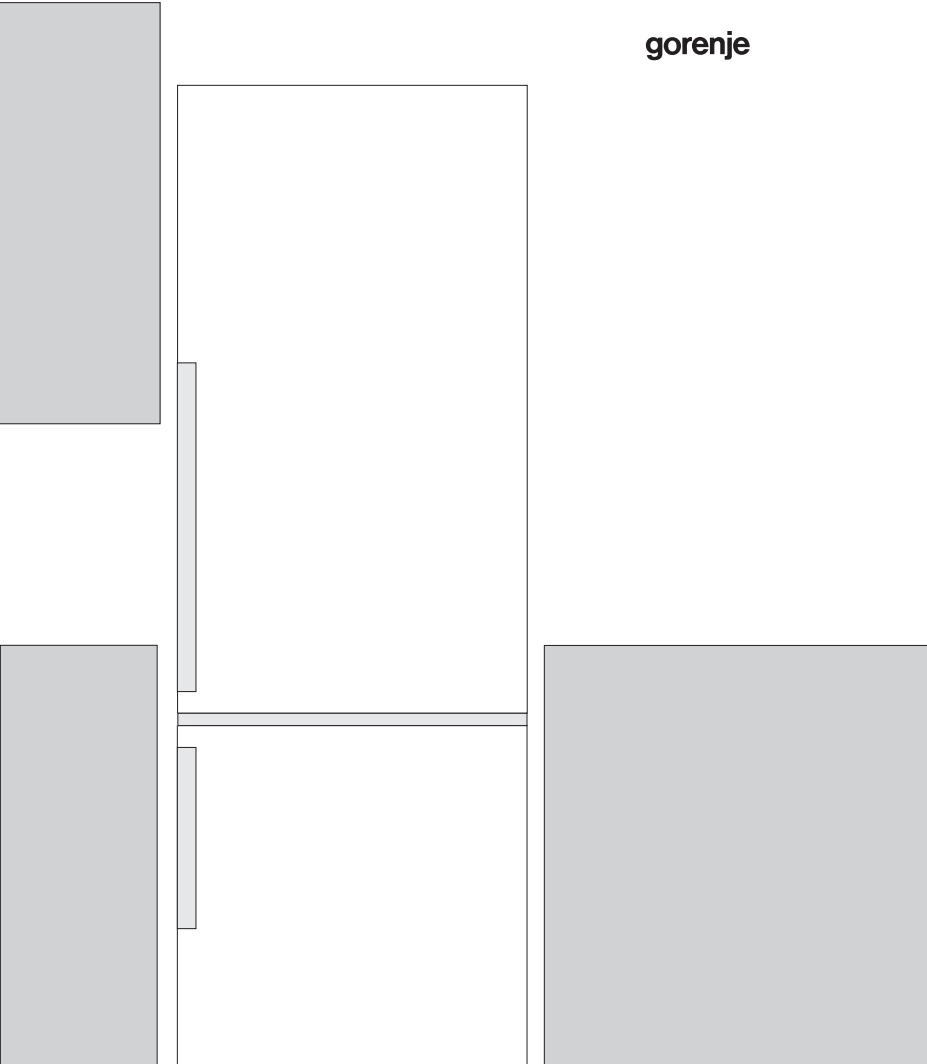


PL

**SZCZEGÓŁOWA
INSTRUKCJA OBSŁUGI
PIONOWEJ
CHŁODZIARKO-
ZAMRAŻARKI**

gorenje



Dziękujemy za zaufanie, jakim obdarzyli nas Państwo, kupując nasze urządzenie.

Życzy wiele satysfakcji podczas jego użytkowania.

Urządzenie przeznaczone jest wyłącznie do użytku w gospodarstwie domowym.

Chłodziarko-zamrażarka (zwana dalej urządzeniem) składa się z dwóch części; górna część to chłodziarka, a dolna zamrażarka.

Chłodziarka przeznaczona jest do przechowywania świeżych produktów żywnościowych w temperaturze powyżej 0°C.

Zamrażarka przeznaczona jest do zamrażania świeżych i długoterminowego przechowywania zamrożonych produktów żywnościowych (do roku, w zależności od rodzaju żywności).

SPIS TREŚCI

| | |
|--|---|
| 4 WAŻNE UWAGI I ŚRODKI OSTROŻNOŚCI 10 WSKAZÓWKI DOTYCZĄCE OSZCZĘDNEGO ZUŻYCIA ENERGII ELEKTRYCZNEJ W PRZYPADKU CHŁODZIARKO-ZAMRAŻAREK | WSTĘP |
| 11 OPIS URZĄDZENIA 12 MONTAŻ I PODŁĄCZENIE 16 ZMIANA KIERUNKU OTWIERANIA DRZWI 20 OBSŁUGA URZĄDZENIA 29 WYPOSAŻENIE WEWNĄTRZ URZĄDZENIA 34 ZALECANE ROZMIESZCZENIE ŻYWNOSCI W URZĄDZENIU | OPIS URZĄDZENIA |
| 35 PRZECHOWYWANIE ŻYWNOSCI W CHŁODZIARCE 37 PRZECHOWYWANIE ŻYWNOSCI W SZUFLADZIE FRESHZONE 38 PRZECHOWYWANIE ŻYWNOSCI W SZUFLADZIE ZEROZONE 40 ZAMRAŻANIE I PRZECHOWYWANIE ZAMROŻONEJ ŻYWNOSCI 40 Procedura zamrażania 41 Ważne ostrzeżenia dotyczące zamrażania świeżej żywności 41 Przechowywanie gotowych mrozonek 42 Czas przechowywania zamrożonej żywności 42 Rozmrażanie zamrożonej żywności | PRZECHOWYWANIE I ZAMRAŻANIE ŻYWNOSCI |
| 43 ROZMRAŻANIE URZĄDZENIA 44 CZYSZCZENIE URZĄDZENIA | ROZMRAŻANIE I CZYSZCZENIE URZĄDZENIA |
| 45 USUWANIE USTEREK 47 INFORMACJE DOTYCZĄCE HAŁASU POWODOWANEGO PRZEZ URZĄDZENIE | INNE |

WAŻNE UWAGI I ŚRODKI OSTROŻNOŚCI

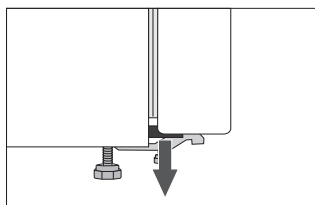
i PRZED PIERWSZYM UŻYCIEM URZĄDZENIA

Przed podłączeniem do prądu proszę dokładnie zapoznać się z instrukcją obsługi, która opisuje urządzenie oraz zasady jej prawidłowego i bezpiecznego użytkowania. Instrukcja dotyczy kilku modeli/typów urządzenia, dlatego też opisane mogą być w niej ustawienia lub wyposażenie, którego nie ma w danym urządzeniu. Zalecamy zachowanie niniejszej instrukcji do wykorzystania w przyszłości i dołączenie jej do urządzenia, jeśli w przyszłości będzie ono sprzedawane.

Instrukcja obejmuje wersję/model NO FROST zamrażarki, która jest wyposażona w wentylator i w której proces odmrażania odbywa się automatycznie (tylko w niektórych modelach).

Sprawdzić, czy w urządzeniu nie ma żadnych uszkodzeń lub nieprawidłowości. W przypadku stwierdzenia, że urządzenie uległo uszkodzeniu, zgłosić to w punkcie sprzedaży, w którym urządzenie zostało nabyte.

Przed podłączeniem urządzenia do prądu pozostawić je na co najmniej 2 godziny w pozycji pionowej. Zmniejszy to prawdopodobieństwo wystąpienia usterek spowodowanych wpływem transportu na instalację chłodniczą.



W narożnikach drzwi zamontowane są rozpórki. Zdjąć je, a w otworach umieścić dostarczone wraz z urządzeniem zatyczki (tylko w niektórych modelach).



WAŻNE WSKAZÓWKI DOTYCZĄCE BEZPIECZEŃSTWA



OSTRZEŻENIE! Niebezpieczeństwo pożaru/substancje łatwopalne.

Urządzenie musi zostać podłączone do prądu i uziemione zgodnie z obowiązującymi normami i przepisami.




OSTRZEŻENIE! Przyłączając urządzenie do sieci elektrycznej, nie należy stosować rozgałęźników elektrycznych lub przenośnych zasilaczy.

Przed przystąpieniem do czyszczenia urządzenia wyłączyć je z prądu (wyjąć wtyczkę z gniazdka w ścianie).

OSTRZEŻENIE! W przypadku uszkodzenia przewodu przyłączeniowego, może go wymienić jedynie producent lub jego pracownik serwisu czy też inna odpowiednio wyszkolona osoba, co pomoże uniknąć niebezpieczeństwa porażenia prądem.

OSTRZEŻENIE! Ustawiając urządzenie, należy zadbać, aby przewód przyłączeniowy nie został ściśnięty lub uszkodzony.

Jeśli oświetlenie LED nie działa, wezwać serwisanta. Ze względu na niebezpieczeństwo kontaktu z wysokim napięciem nie podejmować prób naprawienia oświetlenia LED we własnym zakresie!

-  **OSTRZEŻENIE!** Z wyjątkiem urządzeń zatwierdzonych przez producenta niniejszego urządzenia chłodniczego, nie używać wewnątrz urządzenia żadnych urządzeń elektrycznych.
-  **OSTRZEŻENIE!** Z wyjątkiem urządzeń zalecanych przez producenta, nie używać żadnych urządzeń mechanicznych lub innych środków przyspieszania procesu rozmrażania.
-  **OSTRZEŻENIE!** Aby uniknąć zagrożeń związanych z brakiem stabilności urządzenia, upewnić się, że zostało ono zainstalowane zgodnie z opisem podanym w instrukcji.

Zagrożenie odmrożeniem

Nigdy nie wkładać zamrożonej żywności do ust oraz unikać jej dotykania, ponieważ mogłoby to doprowadzić do odmrożeń lekkiego i ciężkiego stopnia.

Bezpieczeństwo dzieci i osób słabych

Urządzenie nie jest przeznaczone do użytkowania przez osoby (włączając w to dzieci) o zmniejszonych możliwościach fizycznych, ruchowych czy umysłowych lub bez odpowiedniej wiedzy i doświadczenia, chyba że użytkują one urządzenie, będąc pod odpowiednim nadzorem i zgodnie ze wskazówkami osób, odpowiedzialnych za ich zdrowie.

Dzieci podczas użytkowania urządzenia powinny znajdować się pod opieką i nie należy im pozwolić, aby się bawiły urządzeniem.

Dzieci nie powinny czyścić urządzenia ani wykonywać prac, związanych z jego konserwacją, pozostając bez opieki osoby odpowiedzialnej.

Zdjąć opakowanie przeznaczone do zabezpieczenia urządzenia lub określonych jego części na czas transportu i nie pozwolić na to, by miały do niego dostęp dzieci. Wiąże się z nim zagrożenie odniesienia uszczerbku na zdrowiu lub uduszenia się.

Przy usuwaniu używanego urządzenia odłączyć kabel zasilający, zdjąć drzwi i pozostawić półki w urządzeniu. Uniemożliwi to dzieciom zamknięcie się w urządzeniu.

Tylko na rynek europejski

Dzieci w wieku 8 lat oraz starsze, a także osoby o zmniejszonych możliwościach fizycznych, umysłowych czy emocjonalnych lub bez odpowiedniej wiedzy i doświadczenia, mogą użytkować niniejsze urządzenie, znajdując się pod odpowiednią opieką lub jeżeli otrzymały odpowiednie wskazówki, dotyczące bezpiecznego użytkowania urządzenia i jeżeli rozumieją niebezpieczeństwo, związane z jego użytkowaniem.

Dzieci nie powinny bawić się urządzeniem.

Dzieci nie powinny czyścić urządzenia ani wykonywać prac, związanych z jego konserwacją, pozostając bez odpowiedniej opieki.

Dzieci w wieku od 3 do 8 lat mogą zarówno wkładać jak i wyjmować żywność z chłodziarki.

Ostrzeżenie dotyczące czynnika chłodniczego


Urządzenie zawiera niewielką ilość przyjaznego dla środowiska, ale palnego gazu R600a. Uważać, by żadna część instalacji chłodniczej nie uległa uszkodzeniu. Wyciek gazu nie jest niebezpieczny dla środowiska, ale mógłby uszkodzić wzrok lub wywołać pożar.

W razie wycieku gazu dokładnie przewietrzyć pomieszczenie, wyłączyć urządzenie z prądu i wezwać serwisanta.

WAŻNE INFORMACJE DOTYCZĄCE UŻYWANIA URZĄDZENIA

OSTRZEŻENIE – urządzenie przeznaczone jest do użytkowania w gospodarstwie domowym i podobnym otoczeniu, takim jak:

- kuchnie dla pracowników sklepów, biur i w innych środowiskach pracy,
- gospodarstwa agroturystyczne i jednostki noclegowe dla gości w hotelach, motelach i innych obiektach noclegowych,
- obiekty, oferujące nocleg ze śniadaniem,
- firmy cateringowe i inne jednostki tego typu, niebędące jednostkami sprzedaży detalicznej.

 **OSTRZEŻENIE!** Uważać na to, by otwory wentylacyjne w ramie urządzenia i we wbudowanej konstrukcji nie zostały niczym zasłonięte.

Urządzenia nie wolno używać na zewnątrz budynków i nie może być ono narażone na opady atmosferyczne.

Nie przechowywać w tym urządzeniu substancji wybuchowych takich jak puszki aerozolowe z palnym propelentem.

Jeśli urządzenie ma być przez dłuższy czas nie używane, wyłączyć je odpowiednim przyciskiem i wyciągając wtyczkę z gniazdka elektrycznego. Opróżnić, rozmrozić i przeczyścić urządzenie pozostawiając drzwi otwarte na oścież.

W razie błędu lub awarii zasilania nie otwierać komory zamrażarki, dopóki nie przepracuje ona co najmniej 16 godzin. Po upływie tego czasu korzystać z zamrożonej żywności lub zapewnić odpowiednie chłodzenie (np. przy pomocy urządzenia zastępczego).

Informacje techniczne dotyczące urządzenia

Tabliczkę znamionową można znaleźć wewnątrz urządzenia. Zawiera ona dane na temat napięcia, objętości brutto i netto, typu i ilości czynnika chłodniczego oraz informacje na temat klas klimatycznych.

Jeśli język tabliczki znamionowej jest inny niż język preferowany lub język danego kraju, zastąpić ją inną dostarczoną tabliczką.



OCHRONA ŚRODOWISKA

Opakowanie zostało wykonane z materiałów przyjaznych dla środowiska, które można ponownie przetwarzać, utylizować lub niszczyć bez ryzyka dla środowiska.



Usuwanie starego urządzenia

Dla ochrony środowiska stare urządzenie przekazać autoryzowanemu punktowi zbiórki zużytych artykułów gospodarstwa domowego.

Wcześniej wykonać następujące czynności:

- wyłączyć urządzenie z prądu;
- uniemożliwić dzieciom bawienie się urządzeniem.



OSTRZEŻENIE! Nie uszkodzić obwodu czynnika chłodniczego. To też zapobiega zanieczyszczeniu środowiska.

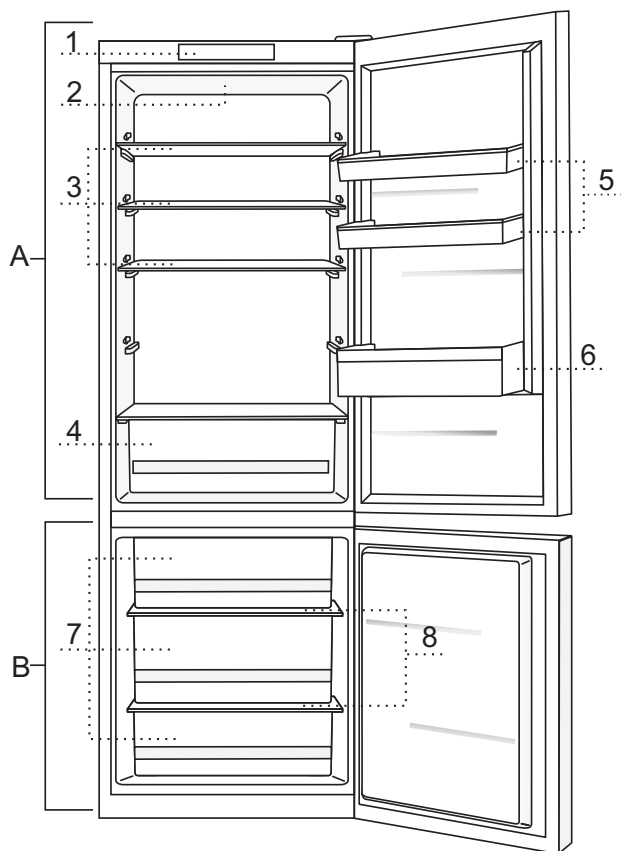


Symbol umieszczony na produkcie lub jego opakowaniu wskazuje na to, że produktu nie należy traktować jak zwykłego odpadu domowego. Produkt należy oddać do autoryzowanego punktu zbiórki i przetwarzania zużytych urządzeń elektrycznych i elektronicznych. Prawidłowa utylizacja produktu pozwoli zapobiec niekorzystnemu wpływowi na środowisko i zdrowie ludzi, jakie miałyby miejsce w przypadku nieprawidłowej utylizacji produktu. Aby uzyskać szczegółowe informacje na temat usuwania i przetwarzania produktu, proszę skontaktować się z odpowiednią jednostką samorządu lokalnego odpowiedzialną za zarządzanie odpadami, swoim przedsiębiorstwem utylizacji odpadów lub punktem handlowym, w którym produkt został zakupiony.

WSKAZÓWKI DOTYCZĄCE OSZCZĘDNEGO ZUŻYCIA ENERGII ELEKTRYCZNEJ W PRZYPADKU CHŁODZIARKO- ZAMRAŻAREK

- Urządzenie należy zamontować zgodnie z opisem, zamieszczonym w instrukcji obsługi.
- Nie należy otwierać drzwi urządzenia częściej, niż to jest konieczne.
- Od czasu do czasu należy sprawdzić, czy możliwy jest swobodny przepływ powietrza za urządzeniem.
- Skraplacz na tylnej ścianie powinien być zawsze czysty (patrz: rozdział Czyszczenie urządzenia).
- Uszkodzoną lub nieszczelną uszczelkę należy jak najszybciej wymienić.
- Produkty żywnościowe należy przechowywać w zamkniętych pojemnikach lub odpowiednio opakować.
- Przed wstawieniem do urządzenia, produkty żywnościowe należy ochłodzić do temperatury pokojowej.
- Zamrożone produkty należy rozmrażać w chłodziarce.
- Aby wykorzystać całą powierzchnię, wyjąć z komory zamrażarki w sposób opisany w instrukcji niektóre z półek.
- Klasyczną zamrażarkę należy rozmrozić, gdy na powierzchniach mrożących zgromadzi się warstwa około 3-5 mm szronu bądź lodu.
- Rozmieszczenie półek wewnątrz powinno być jak najbardziej równomierne, natomiast produkty żywnościowe należy kłaść w taki sposób, aby zapewnić swobodne krążenie powietrza (poleca się zastosować przedstawione w instrukcji rozmieszczenie produktów żywnościowych).
- W przypadku urządzeń z wentylatorem, należy uważać, aby nie zasłonić szczelin wentylatora.
- O ile wentylator lub jonizator nie są potrzebne, należy je wyłączyć, gdyż dodatkowo zużywają energię elektryczną.

OPIS URZĄDZENIA



A Chłodziarka

- 1 Panel sterowania
- 2 Oświetlenie diodowe wnętrza chłodziarki
- 3 Wysuwana półka szklana (z regulacją wysokości)
- 4 Pojemnik (szuflada) na świeże owoce i warzywa
- 5 Pojemnik na drzwiach z regulacją wysokości
- 6 Półka na butelki

B Zamrażarka

- 7 Szuflady zamrażarki
- 8 Szklane półki

- Półki są zabezpieczone przed wyciągnięciem. Aby wyjąć półkę z urządzenia, wyciągnąć ją możliwie jak najdalej, a następnie podnieść za przednią część i całkowicie wyjąć.
- Niektóre modele urządzeń mają panel sterujący umieszczony na drzwiach.

MONTAŻ I PODŁĄCZENIE

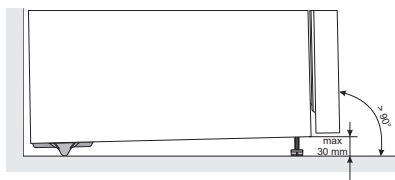
WYBÓR MIEJSCA

- Urządzenie należy postawić w suchym i dobrze wietrzonym pomieszczeniu. Prawdopodobnie działa w temperaturach otoczenia, podanych w tabeli. Klasa jest podana na nalepce z podstawowymi danymi urządzenia.

| Klasa | Temperatura |
|--------------------|-------------------|
| SN (subnormalni) | od +10°C do +32°C |
| N (normalna) | od +16°C do +32°C |
| ST (subtropikalna) | od +16°C do +38°C |
| T (tropikalna) | od +16°C do +43°C |

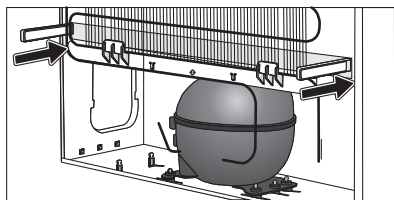
Ostrzeżenie: Urządzenie należy postawić w wystarczająco dużym pomieszczeniu. Na 8 g czynnika chłodzącego powinno przypadać co najmniej 1 m³ przestrzeni. Ilość czynnika chłodzącego podana została w tabeli umieszczonej wewnątrz urządzenia.

MONTAŻ URZĄDZENIA



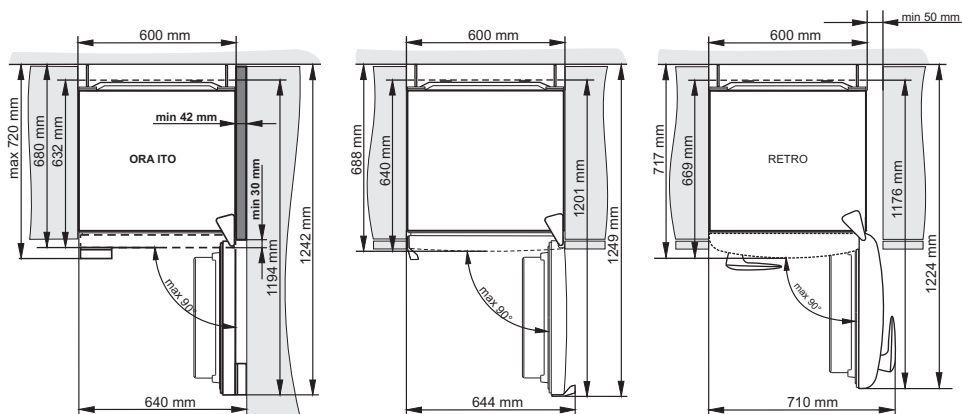
Przy ustawianiu urządzenia powinny współpracować przynajmniej dwie osoby, zapobiegając w ten sposób powstaniu obrażeń ciała lub uszkodzeń urządzenia.

- Urządzenie powinno stać równo lub przechylone lekko do tyłu, stabilnie, na wystarczająco twardym podłożu. Urządzenie posiada z przodu dające się wyregulować nóżki, za pomocą których urządzenie należy wypoziomować. Z tyłu urządzenia znajdują się kółka, umożliwiające łatwiejsze ustawienie urządzenia (posiadają tylko niektóre modele).
- Element nad urządzeniem powinien znajdować się w odległości co najmniej 5 cm, co gwarantuje zadowalające chłodzenie kondensatora.



- Do urządzenia załączone zostały kołki dystansowe, które należy zamocować w dolnej części obudowy. Zapobiegają one, aby urządzenie zostało ustawione zbyt blisko ściany. Urządzenie można również ustawić bez zastosowania kołków dystansowych, jednak może to zwiększyć zużycie energii.
- Urządzenia nie należy wystawiać na bezpośrednie działanie promieni słonecznych ani ustawić go w pobliżu źródeł ciepła. O ile nie można tego uniknąć, należy wbudować płytę izolacyjną.

- Urządzenie może stać wolno lub też można je ustawić przy elemencie meblowym albo ścianie. Brać należy pod uwagę przestrzeń konieczną do otwierania drzwi podczas wysuwania szuflad i półek (patrz: rysunek ustawienia).



Uwaga: Ustawienie urządzeń obok siebie wymaga zakupu i zamontowania zestawu zapobiegającego powstawaniu rosy (skroplin).

Kod zamówieniowy zestawu:

| suche pomieszczenie (wilgotność względna poniżej 60%) | Urządzenia o wysokości 1850 mm | Urządzenia o wysokości 2000 mm |
|---|---------------------------------------|---------------------------------------|
| PŁYTA METALOWA (INOX) | 576604 | 576606 |
| PŁYTA PLASTIKOWA | | |
| BIAŁA | 672114 | 672118 |
| SZARA | 672115 | 672117 |
| CZARNA | 672116 | 672120 |
| wilgotne pomieszczenie (wilgotność względna powyżej 60%) * | Urządzenia o wysokości 1850 mm | Urządzenia o wysokości 2000 mm |
| PŁYTA METALOWA (INOX) | 558776* | 558855* |

*** Ze względów bezpieczeństwa montaż urządzenia powinien zostać wykonany wyłącznie przez upoważnionego do tego serwisanta !**

PODŁĄCZENIE URZĄDZENIA

- Urządzenie należy podłączyć do sieci elektrycznej za pomocą kabla przyłączeniowego. Gniazdo sieciowe powinno posiadać styk uziemiający (gniazdo z uziemieniem). Zalecane napięcie znamionowe i częstotliwość są podane na nalepce z podstawowymi danymi o urządzeniu.
- Podłączenie urządzenia do sieci elektrycznej i uziemienia powinno być przeprowadzone zgodnie z obowiązującymi normami i przepisami. Urządzenie wytrzymuje krótkotrwałe wahania napięcia znamionowego, jednak najwyżej od -6 % do +6 %.

ZMIANA KIERUNKU OTWIERANIA DRZWI

WYKONANIE I - PANEL STERUJĄCY WEWNĄTRZ URZĄDZENIA

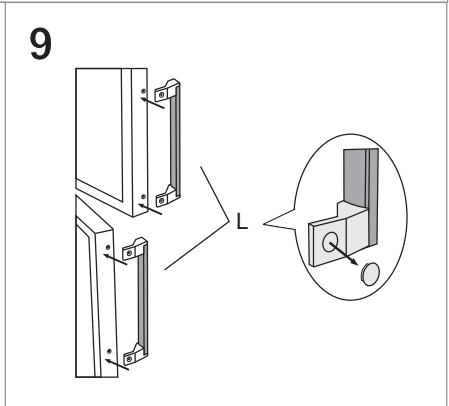
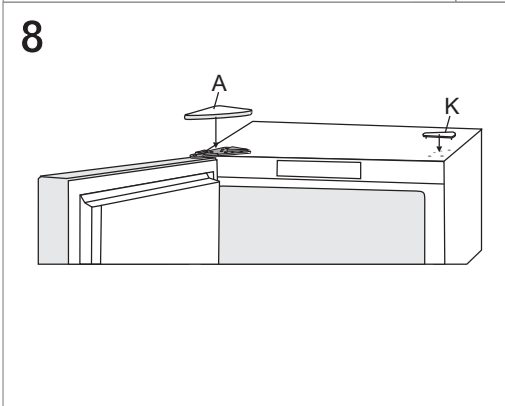
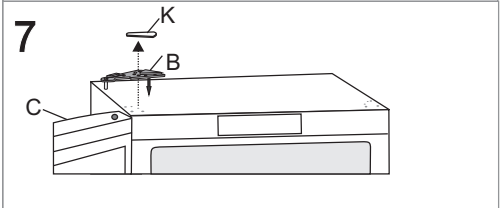
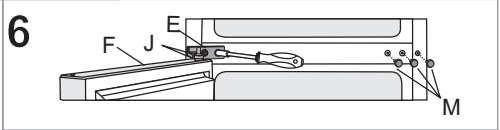
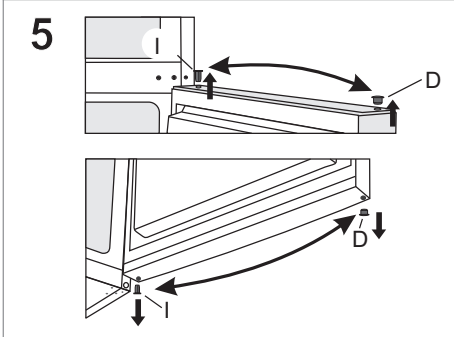
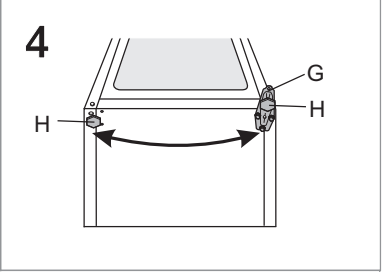
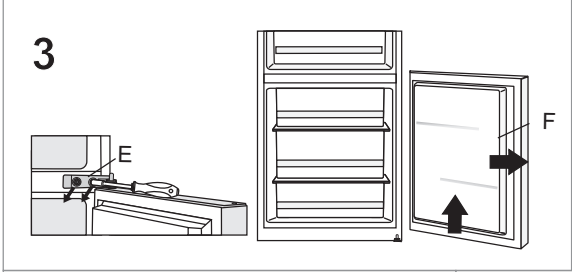
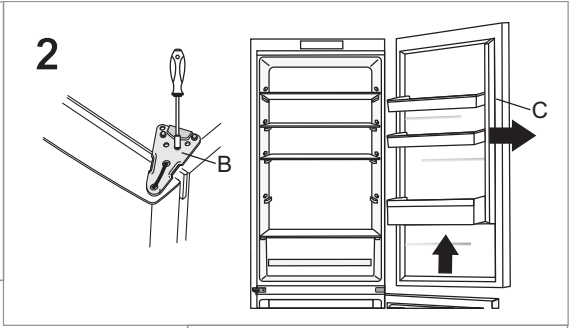
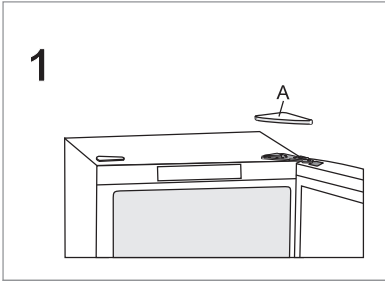
Potrzebne narzędzia: klucz nasadkowy nr 8, śrubokręt krzyżowy, śrubokręt torx 25, śrubokręt płaski

Podczas zmiany kierunku otwierania drzwi powinny współpracować przynajmniej dwie osoby!

1. Zdjąć należy osłonę górnego zawiasu (A).
2. Odkręcić należy górny zawias (B) i zdjąć górne drzwi (C).
3. Następnie usunąć zaślepki (D), odkręcić środkowy zawias (E) i dolne drzwi (F) zdjąć z dolnego zawiasu (G).
4. Urządzenie należy nieco przechylić do tyłu (uważając przy tym, aby urządzenia nie oprzeć na kondensatorze, ponieważ można tym samym uszkodzić system chłodniczy), odkręcić dolny zawias (G) oraz nóżkę (H) i przełożyć na przeciwległą stronę. Należy pamiętać o tym, aby umieścić wkładkę tak, jak była umieszczona przed demontażem.
5. Łożyska drzwi (I) należy przestawić na przeciwległą stronę.
6. Środkowy zawias (E) należy zamocować na dolnych drzwiach (F), które należy osadzić na dolnym zawiasie (G). Środkowy zawias należy następnie przykręcić (drzwi muszą być otwarte). Należy pamiętać o tym, aby umieścić wkładkę (J) i zaślepkę (M), tak, jak były one umieszczone przed demontażem.
7. Górne drzwi (C) należy osadzić na środkowym zawiasie (E), usunąć osłonę (K) i przykręcić górny zawias (B).
8. Zamocować należy osłonę górnego zawiasu (A) i zaślepkę (K).
9. Wymiana uchwyty (L): usunąć należy zaślepki, odkręcić śruby i uchwyt zamocować po przeciwległej stronie. Zaślepki umieścić z przeciwej strony.



Przy urządzeniach RETRO i ORA-ITO, zmiana kierunku otwierania drzwi jest niemożliwa.

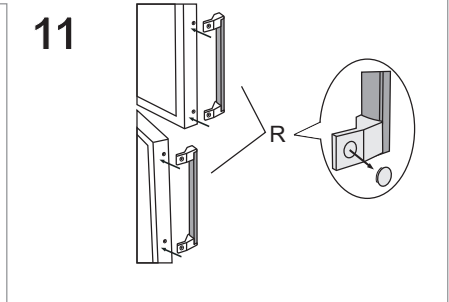
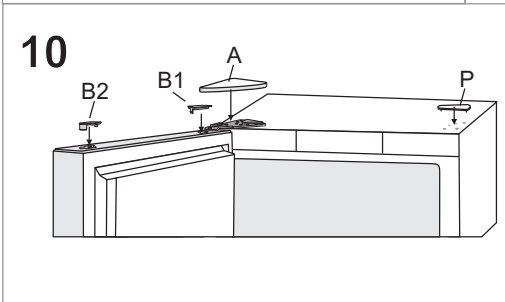
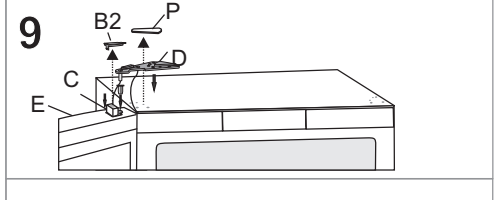
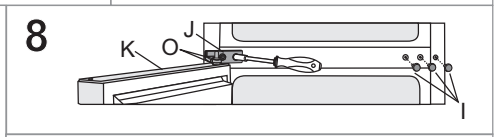
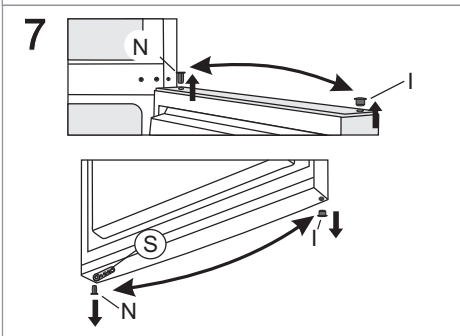
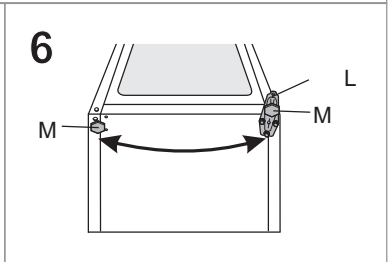
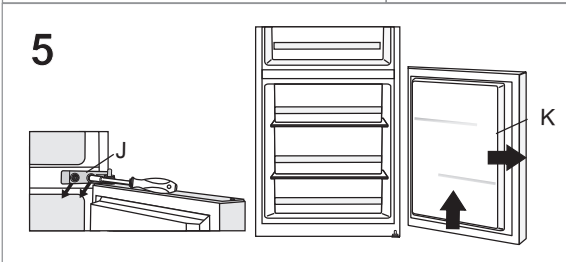
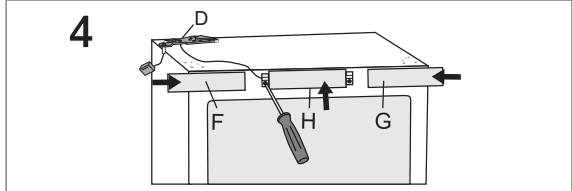
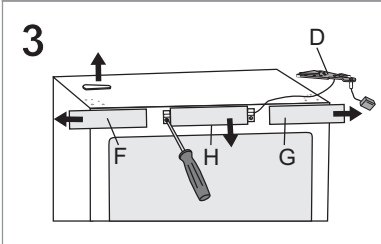
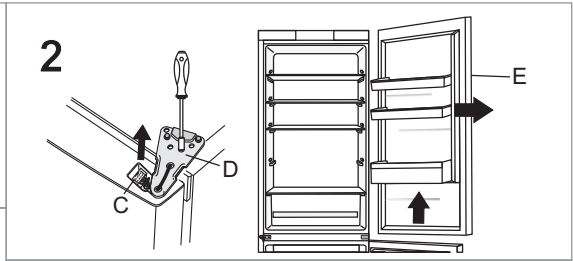
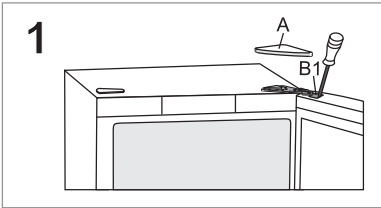


WYKONANIE II – PANEL STERUJĄCY NA DRZWIACH

Potrzebne narzędzia: klucz nasadkowy nr 8, śrubokręt krzyżowy, śrubokręt torx 25, śrubokręt płaski

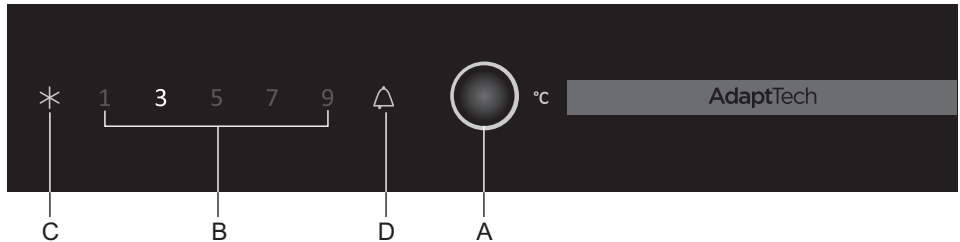
Podczas zmiany kierunku otwierania drzwi powinny współpracować przynajmniej dwie osoby!

1. Zdjąć należy osłonę górnego zawiasu (A) oraz osłonę konektora (B1).
2. Odłączyć konektor (C), odkręcić górny zawias (D) i zdjąć górne drzwi (E).
3. Usunąć boczne zaślepki (F) i (G), a następnie odkręcić i usunąć środkową zaślepkę (H).
4. Górny zawias (A) wraz z konektorem i kablem należy przełożyć na przeciwległą stronę, umieszczając ponownie wszystkie trzy zaślepki (F), (G) i (H) – uważać należy, aby kabel został umieszczony w wycięcia zaślepek tak, jak był umieszczony przed demontażem!
5. Następnie należy usunąć zaślepki (I), odkręcić środkowy zawias (J) oraz dolne drzwi (K) zdjąć z dolnego zawiasu (L).
6. Urządzenie należy nieco przechylić do tyłu, odkręcić dolny zawias (L) oraz nóżkę (M) i przełożyć na przeciwległą stronę. Należy pamiętać o tym, aby umieścić wkładkę tak, jak była umieszczona przed demontażem.
7. Przesunąć łożyska drzwi (N) i elementy mocujące (S) w przeciwną stronę.
8. Środkowy zawias (J) należy zamocować na dolnych drzwiach (K), które należy osadzić na dolnym zawiasie (L). Środkowy zawias należy następnie przykręcić (drzwi muszą być otwarte). Należy pamiętać o tym, aby umieścić wkładki (O) i zaślepki (I) tak, jak były one umieszczone przed demontażem.
9. Górne drzwi (E) należy osadzić na środkowym zawiasie (J), usunąć osłony (P) i (B2), ponownie zamocować konektor (C) i przykręcić górny zawias (D).
10. Umieścić należy osłonę górnego zawiasu (A), osłonę konektora (B1) i zaślepki (P) i (B2).
11. Wymiana uchwyty (R): usunąć należy zaślepki, odkręcić śruby i uchwyt zamocować po przeciwległej stronie. Zaślepki umieścić z przeciwnej strony.



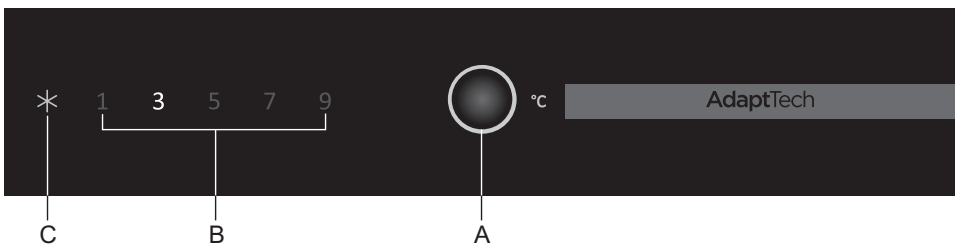
OBSŁUGA URZĄDZENIA

PANEL STEROWANIA 1



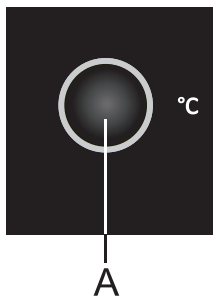
- A** Przycisk regulacji temperatury i zwiększenia mocy zamrażarki
(również przycisk ON/OFF- dotyczy wyłącznie modeli NoFrost)
- B** Wskaźnik temperatury w komorze chłodziarki
- C** Wskaźnik funkcji przyspieszenia zamrażania
- D** Wskaźnik alarmowy

PANEL STEROWANIA 2



- A** Przycisk regulacji temperatury i przyspieszenia zamrażania
- B** Wskaźnik temperatury w komorze chłodziarki
- C** Wskaźnik funkcji przyspieszenia zamrażania

WŁĄCZANIE/WYŁĄCZANIE URZĄDZENIA

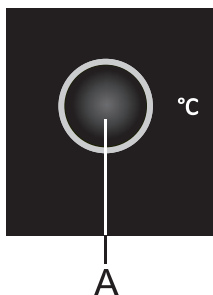


Gdy urządzenie podłącza się po raz pierwszy do prądu, uruchamia się ono w trybie czuwania (jest podłączone do prądu, ale wyłączone).

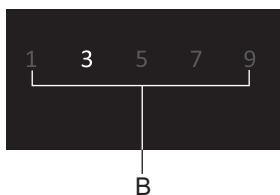
Aby **włączyć** urządzenie, przytrzymać przez 3 sekundy wciśnięty przycisk **A**.

Aby **wyłączyć** urządzenie, ponownie przytrzymać przez 3 sekundy wciśnięty przycisk **A**. Urządzenie znajduje się teraz w trybie czuwania (jest wciąż podłączone do prądu).

REGULACJA TEMPERATURY W URZĄDZENIU

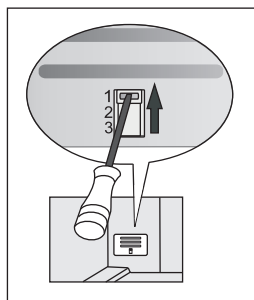


- Do ustawienia żądanej temperatury służy przycisk **A**.
- Naciskać przycisk **A** aż do ustawienia żądanej temperatury.



Urządzenie wyświetla ustawioną temperaturę komory chłodziarki.

- Faktyczna temperatura wewnątrz urządzenia będzie zależeć od jego wykorzystania (ilości i rozmieszczenia żywności, temperatury otoczenia, częstotliwości otwierania drzwiczek, włączania się lub czuwania sprężarki, pracy wentylatora, itp.).
- Zalecane ustawienie wynosi 3°C.
- Jeśli temperatura w pomieszczeniu, w którym urządzenie jest zainstalowane, wynosi poniżej 16°C, zalecamy ustawienie temperatury poniżej 5°C.



- Ponadto w przypadku spadku temperatury otoczenia poniżej 16°C polecamy ręczne ustawienie klapy w pozycji 1 (klapa z ręczną regulacją jest dostępna tylko w niektórych modelach).

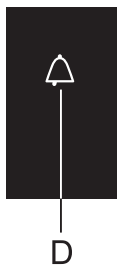
FUNKCJA PRZYŚPIESZENIA ZAMRAŻANIA



Funkcję przyspieszenia zamrażania włącza się naciskając przycisk **A** aż do zapalenia się symbolu **C**.

- Funkcji tej należy użyć przy pierwszym włączeniu urządzenia, przed czyszczeniem lub na 24 godzin przed dodaniem dużej ilości żywności.
- Funkcję przyspieszenia zamrażania wyłącza się wybierając przyciskiem **A** żadaną temperaturę (**B**). Jeśli funkcja nie zostanie wyłączona ręcznie, to wyłączy się ona automatycznie po upływie mniej więcej 2 dni.

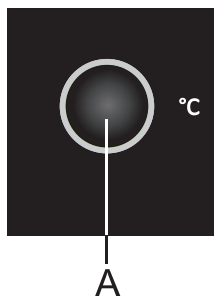
ALARM WYSOKIEJ TEMPERATURY (POSIADAJĄ TYLKO NIEKTÓRE MODELE)



Jeśli temperatura wewnątrz urządzenia jest za wysoka, uruchomi się alarm dźwiękowy (przerywany dźwięk) i symbol **D** zacznie migać.

- Alarm akustyczny wyłącza się naciskając przycisk **A**. Jeśli alarm nie zostanie wyłączony, będzie go słychać przez pierwsze 5 minut każdej godziny.
- Symbol **D** miga, dopóki urządzenie nie osiągnie żądanej temperatury.

ALARM OTWARTYCH DRZWI (POSIADAJĄ TYLKO NIEKTÓRE MODELE)

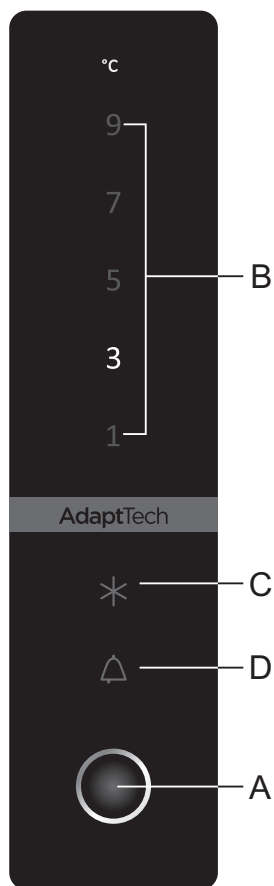


Jeśli drzwi komory chłodziarki lub zamrażarki są otwarte przez dłużej niż 2 minuty, uruchamia się alarm akustyczny (ciągły sygnał dźwiękowy).

Alarm akustyczny potwierdza i wyłącza się naciskając przycisk **A** lub zamykając drzwi.

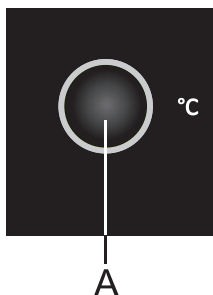
PANEL STEROWANIA 3

(ELEMENTY STERUJĄCE NA DRZWIACH)



- A** Przycisk regulacji temperatury i zwiększenia mocy zamrażarki (również przycisk ON/OFF- dotyczy wyłącznie modeli NoFrost)
- B** Wskaźnik temperatury w komorze chłodziarki
- C** Wskaźnik funkcji przyspieszenia zamrażania
- D** Wskaźnik alarmowy

WŁĄCZANIE/WYŁĄCZANIE URZĄDZENIA



Gdy urządzenie podłączy się po raz pierwszy do prądu, uruchamia się ono w trybie czuwania (jest podłączone do prądu, ale wyłączone).

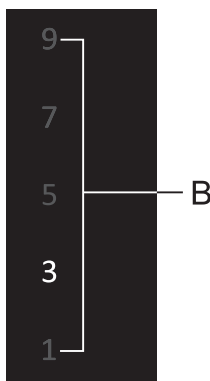
Aby **włączyć** urządzenie, przytrzymać przez 3 sekundy wciśnięty przycisk **A**.

Aby **wyłączyć** urządzenie, ponownie przytrzymać przez 3 sekundy wciśnięty przycisk **A**. Urządzenie znajduje się teraz w trybie czuwania (jest wciąż podłączone do prądu).

REGULACJA TEMPERATURY W URZĄDZENIU

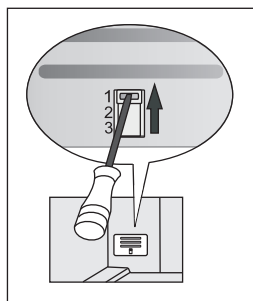


- Do ustawienia żądanej temperatury służy przycisk **A**.
- Naciskać przycisk **A** aż do ustawienia żądanej temperatury.



Urządzenie wyświetla ustawioną temperaturę komory chłodziarki.

- Faktyczna temperatura wewnątrz urządzenia będzie zależeć od jego wykorzystania (ilości i rozmieszczenia żywności, temperatury otoczenia, częstotliwości otwierania drzwiczek, włączania się lub czuwania sprężarki, pracy wentylatora, itp.).
- Zalecane ustawienie wynosi 3°C.
- Jeśli temperatura w pomieszczeniu, w którym urządzenie jest zainstalowane, wynosi poniżej 16°C, zalecamy ustawienie temperatury poniżej 5°C.



- Ponadto w przypadku spadku temperatury otoczenia poniżej 16°C polecamy ręczne ustawienie klapy w pozycji 1 (klapa z ręczną regulacją jest dostępna tylko w niektórych modelach).

FUNKCJA PRZYŚPIESZENIA ZAMRAŻANIA



Funkcję przyspieszenia zamrażania włącza się naciskając przycisk **A** aż do zapalenia się symbolu **C**.

- Funkcji tej należy użyć przy pierwszym włączeniu urządzenia, przed czyszczeniem lub na 24 godzin przed dodaniem dużej ilości żywności.
- Funkcję przyspieszenia zamrażania wyłącza się wybierając przyciskiem **A** żadaną temperaturę (B). Jeśli funkcja nie zostanie wyłączona ręcznie, to wyłączy się ona automatycznie po upływie mniej więcej 2 dni.

ALARM WYSOKIEJ TEMPERATURY



Jeśli temperatura wewnątrz urządzenia jest za wysoka, uruchomi się alarm dźwiękowy (przerwany dźwięk) i symbol **D** zacznie migać.

- Alarm akustyczny wyłącza się naciskając przycisk **A**. Jeśli alarm nie zostanie wyłączony, będzie go słycać przez pierwsze 5 minut każdej godziny.
- Symbol **D** miga, dopóki urządzenie nie osiągnie żądanej temperatury.

ALARM OTWARTYCH DRZWI



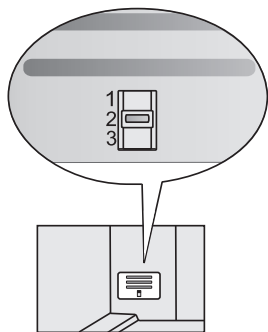
Jeśli drzwi komory chłodziarki lub zamrażarki są otwarte przez dłużej niż 2 minuty, uruchamia się alarm akustyczny (ciągły sygnał dźwiękowy).

Alarm akustyczny potwierdza i wyłącza się naciskając przycisk **A** lub zamykając drzwi.

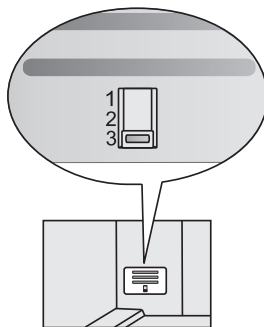
KLAPA Z RĘCZNĄ REGULACJĄ (TYLKO W NIEKTÓRYCH MODELACH URZĄDZEŃ TYPU NOFROST)

Kłapa znajduje się z pojemnikiem na owoce i warzywa. Fabrycznie ustawiona jest pozycja 2 lub 3.

Jeśli nie można uzyskać odpowiedniej temperatury, ustawić ją w sposób opisany w punkcie „Wykrywanie i usuwanie usterek”.



Urządzenia o wysokości 1850 mm

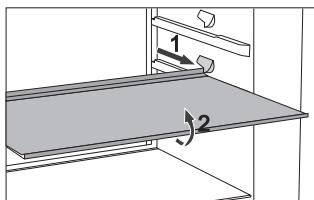


Urządzenia o wysokości 2000 mm

WYPOSAŻENIE WEWNĄTRZ URZĄDZENIA

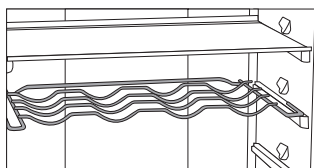
(* Wyposażenie zależy od modelu urządzenia)

PÓŁKA



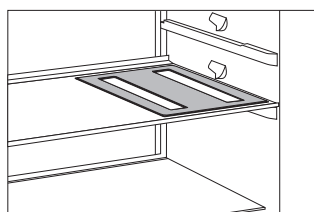
- Aby mieć łatwiejszy dostęp do żywności i lepszą kontrolę nad zawartością, półkę można częściowo wysunąć.
- Półkę można dowolnie ustawić w prowadnicach, znajdujących się wewnątrz chłodziarki. Chcąc wyjąć półkę z chłodziarki, należy ją najpierw wysunąć do punktu, gdy maksymalnego wysunięcia prowadnicy, a następnie ją w przedniej części nieco unieść i wysunąć z chłodziarki. Szybko psującą się żywność należy przechowywać na półce w głębi, ponieważ tam jest najchłodniej.

METALOWA PÓŁKA NA BUTELKI*



- Niektóre modele posiadają metalową półkę na butelki. Zabezpieczona jest ona przeciwko niezamierzonemu wysunięciu. Wysunąć można ją tylko pustą, unosząc w tylnej i ciągnąc w kierunku do siebie. Metalową półkę należy umieścić w taki sposób, aby długość butelek nie przeszkadzała w zamykaniu drzwi. Maksymalne obciążenie metalowej półki to 9 butelek wielkości 0,75 l bądź 13 kg łącznej wagi – patrz: nalepka z prawej strony wewnątrz urządzenia.
- Na metalowej półce można również kłaść puszkę (wzdłuż lub w poprzek półki).

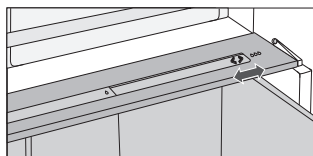
ELASTYCZNA PODKŁADKA NA BUTELKI*



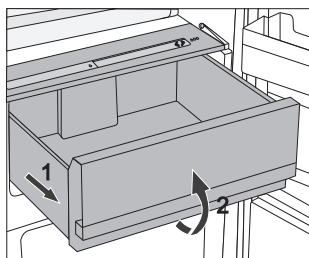
- Niektóre modele posiadają elastyczną podkładkę, na której można położyć butelki lub puszkę.
- Podkładkę można stosować również jako podkładkę na gorące naczynia.

POJEMNIK NA OWOCE I WARZYWA Z REGULATOREM WILGOTNOŚCI (CRISPZONE)

- Pojemnik na dnie chłodziarki przeznaczony jest do przechowywania owoców i warzyw. Gwarantuje utrzymanie wilgoci, a więc mniejsze wysuszenie się żywności. Żywność powinna być odpowiednio pakowana, aby ani nie oddawała ani nie przyjmowała zapachów i wilgotności. Pojemnik posiada regulator wilgotności, za pomocą którego można ustawiać wilgotność w zależności od ilości wstawionej żywności.



Mniejsze ilości żywności - regulator przesunąć w prawo;
większe ilości żywności - regulator przesunąć w lewo.

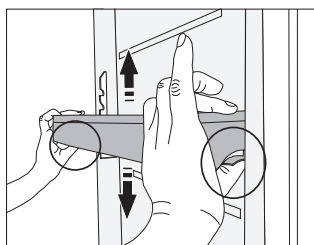


- Wysunięcie pojemnika posode:
 - Pojemnik należy wysunąć aż do miejsca zabezpieczenia, a następnie unieść go lekko z przodu i wysunąć do końca.

WEWNĘTRZNA STRONA DRZWI CHŁODZIARKI

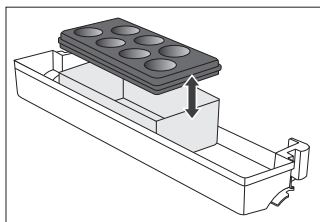
Wyposażona jest w miejsca (półki lub pojemniczki), przeznaczone do przechowywania sera, masła, jajek, jogurtu oraz innych mniejszych paczuszek, tubek, konserw itp. W dolnej części drzwi znajduje się półka na butelki.

REGULOWANE POJEMNIKI NA DRZWIACH



Wysokość pojemników/półek na drzwiach można dostosować do swoich preferencji bez konieczności wyjmowania ich z urządzenia. Ścisnąć klapki po obu stronach i przesunąć pojemnik/półkę w górę lub w dół. Aby wyjąć pojemnik z urządzenia, podnieść go możliwie jak najwyżej, a następnie wyciągnąć go z urządzenia.

POJEMNICZEK DO PRZECHOWYWANIA (MULTIBOX)*



- Pojemniczek **MultiBox** jest pomocny do przechowywania różnego rodzaju produktów żywnościowych o mocnym zapachu oraz żywności, którą należy zabezpieczyć przed nadmiernym wysuszeniem, np. sery pleśniowe, świeże kiełbasy, cebula, masło,...
 - Pojemniczek, dzięki giętkiej pokrywce można szczelnie zamknąć co zapobiega wysuszeniu się żywności, a zapachy nie rozchodzą się po całej chłodziarce.
- Giętką pokrywkę można zastosować również jako podstawkę do jajek lub pojemnik na kostki lodu.
 - Jeżeli giętką pokrywkę stosuje się jako podstawkę do jajek, należy ją położyć bezpośrednio na dnie półki na drzwiach, a otwartą dolną część pojemniczka MultiBox można wykorzystać do przechowywania żywności w mniejszych opakowaniach - pasztetów, marmolady, mniejszych tubek,...

WENTYLATOR *

- Wentylator, znajdujący się pod sufitem bądź ukryty w zamrażarce, przyczynia się do bardziej równomiernego rozłożenia temperatur oraz zmniejsza gromadzenie się pary na powierzchniach do przechowywania.

JONIZATOR POWIETRZA (IONAIR)*

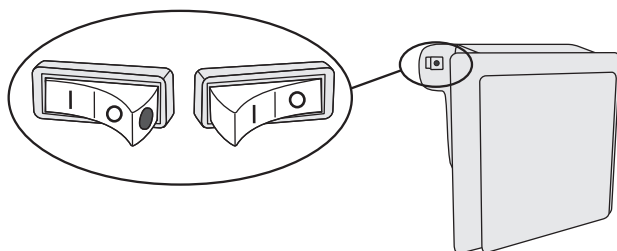
- Zamontowany w komorze chłodziarki jonizator powietrza dba o to, by powietrze było przez cały czas świeże. Dzięki temu żywność zachowuje świeżość i zachowuje swój smak na dłużej.
- Jonizator powietrza można włączyć i wyłączyć za pomocą przełącznika, umieszczonego na obudowie wentylatora bądź z boku płyty chłodniczej (w zależności od modelu).

KLASYCZNE URZĄDZENIA

Włącznik/ wyłącznik jonizatora

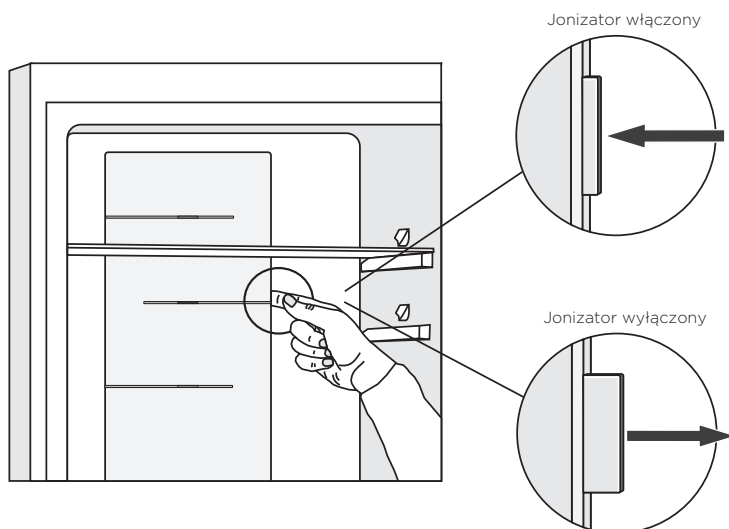
włączenie = |

wyłączenie = 0



Gdy jonizator jest włączony, na przełączniku widoczna jest czerwona kropka.

URZĄDZENIA Z SYSTEMEM NO FROST



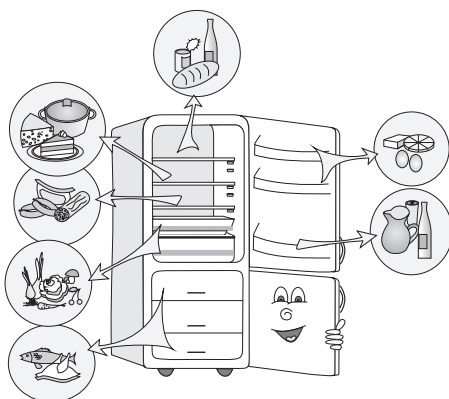
ADAPTIVE INTELLIGENT TECHNOLOGY

Innowacyjna technologia czujników pozwala dostosować obsługę urządzenia do nawyków lub zachowania użytkownika. Inteligentny system adaptacyjny monitoruje, analizuje i rejestruje codziennie i w odstępach cotygodniowych korzystanie z urządzenia i dostosowuje obsługę urządzenia do stwierdzonych wzorców postępowania. W przypadku przewidzenia zwiększonej częstotliwości otwierania drzwi urządzenie automatycznie obniży wcześniej temperaturę, by zapobiec wzrostowi temperatury żywności wskutek częstszego otwierania drzwi. Urządzenie przewidzi także, kiedy do chłodziarki lub zamrażarki dodawane będą większe ilości żywności i dostosuje się do tego zwiększając chłodzenie lub zamrażanie.

ZALECANE ROZMIESZCZENIE ŻYWNOSCI W URZĄDZENIU

Strefy w chłodziarce:

- **górną część:** jedzenie konserwowane, chleb, wina, ciasta...
- **środkową część:** produkty mleczne, gotowa żywność, słodycze, soki, piwo, gotowa gotowana żywność...
- **szuflady Fresh/Zero:** mięso, produkty mięsne, delikatesowe
- **pojemnik na owoce i warzywa:** świeże owoce, warzywa, sałata, warzywa korzeniowe, ziemniaki, cebula, czosnek, pomidory, tropikalne owoce, kwaszona kapusta, rzepa...



Strefy na drzwiach chłodziarki:

- **górną/środkową część drzwi:** jajka, masło, sery...
- **dolną część drzwi:** napoje, puszki, butelki...

Strefy w zamrażarce:

- **zamrażanie, przechowywanie mrożonej żywności** (patrz: Zamrażanie i przechowywanie zamrożonej żywności).

PRZECHOWYWANIE ŻYWNOSCI W CHŁODZIARCE

WAŻNE OSTRZEŻENIA DOTYCZĄCE PRZECHOWYWANIA ŻYWNOSCI



Prawidłowe użytkowanie urządzenia, odpowiednie pakowanie żywności, utrzymywanie odpowiedniej temperatury oraz stosowanie zasad higieny w odniesieniu do żywności, decydująco wpływają na jakość przechowywanej żywności.

Przestrzegać należy terminów trwałości żywności, oznaczonych na opakowaniu produktu.

Przechowywana w chłodziarce żywność powinna znajdować się w zamkniętych naczyniach bądź odpowiednio zapakowana tak, by nie uchodziły z niej lub przedostawały się do niej zapach i wilgoć.

W chłodziarce nie należy przechowywać substancji zapalnych, lotnych i wybuchowych.

Butelki z dużą zawartością alkoholu powinny być dokładnie zamknięte i stać w pozycji pionowej.

Niektóre roztwory organiczne, olejki eteryczne w skórkach cytryn i pomarańczy, kwas w maśle itp. mogą, w przypadku długotrwałego kontaktu z plastikowymi powierzchniami lub uszczelką, spowodować uszkodzenia oraz szybsze zużycie się materiałów.

Nieprzyjemny zapach jest sygnałem zabrudzenia urządzenia bądź zepsutej zawartości chłodziarki (patrz: Czyszczenie urządzenia).

Przed wyjazdem z domu na dłuższy okres czasu, z chłodziarki należy usunąć łatwo psującą się żywność.

ZAPOBIEGANIE KONTAMINACJI ŻYWNOSCI

Należy stosować się do poniższych wskazówek, aby uniknąć kontaminacji żywności:

- Otwieranie drzwiczek urządzenia na dłużej może w istotny sposób podwyższyć temperaturę w określonych strefach urządzeniach.
- Regularnie należy czyścić powierzchnie, które mogą wejść w kontakt z żywnością, oraz dostępny system odpływowy.
- Surowe mięso i ryby należy w chłodziarce przechowywać w do tego przeznaczonych naczyniach, aby nie weszły w kontakt z pozostałą żywnością.
- Jeżeli urządzenie będzie przez dłuższy czas puste, należy je wyłączyć, rozmrozić, oczyścić, wysuszyć i pozostawić otwarte drzwiczki, aby zapobiec powstaniu pleśni w urządzeniu.

OKRES PRZECHOWYWANIA ŻYWNOSCI

Zalecany czas przechowywania w chłodziarnie

| Żywność | Czas |
|---|-------------|
| jajka, marynaty, wędzone mięso | do 10 dni |
| ser | do 10 dni |
| warzywa korzeniowe | do 8 dni |
| masło | do 7 dni |
| słodycze, owoce, gotowe potrawy, surowe mięso w kawałku | do 2 dni |
| ryby, surowe mielone mięso, owoce morza | 1 dzień |

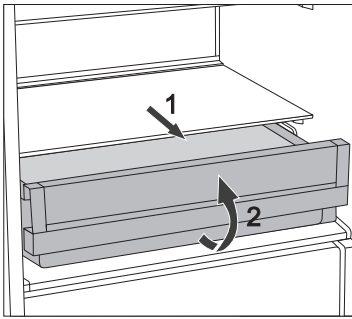
PRZECHOWYWANIE ŻYWNOSCI W SZUFLADZIE FRESHZONE

W szufladzie **FreshZone** żywność pozostaje dłużej świeża, niż przechowywana w klasycznej chłodziarce, zachowuje lepszy smak i wartości odżywcze.

Zahamowany zostaje proces gnicia oraz utrata masy, dlatego owoce i warzywa są świeższe i bardziej naturalne.

W celu optymalnego działania, szuflada powinna być wsunięta do samego końca.

- Kupując żywność, należy sprawdzić, czy jest świeża, ponieważ od tego zależy jakość i trwałość produktu żywnościowego.
- Przechowywana żywność powinna znajdować się w zamkniętych naczyniach bądź odpowiednio zapakowana tak, by nie uchodziły z niej lub przedostawały się do niej zapach i wilgoć.
- Na 30-60 min przed użyciem produkt należy wyjąć z szuflady, aby w temperaturze pokojowej rozwinęły się jego odpowiedni aromat i smak.
- Produkty żywnościowe, wrażliwe na niskie temperatury, nieodpowiednie do przechowywania w szufladzie **FreshZone**: ananas, awokado, banany, oliwki, ziemniaki, bakłażany, ogórki, fasola, papryka, melony, arbuzy, cukinie,...



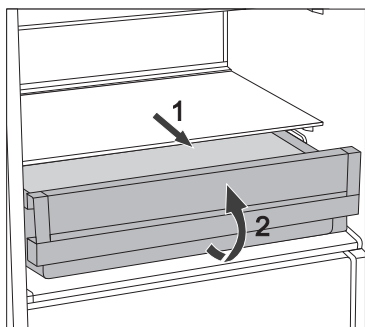
- Wymowanie szuflady:
 - szufladę należy wysunąć do ogranicznika;
 - z przodu należy ją lekko unieść i wysunąć do samego końca!

PRZECHOWYWANIE ŻYWNOSCI W SZUFLADZIE ZEROZONE

Szuflada **ZeroZone** daje możliwość przechowywania wielu rodzajów świeżej żywności do trzy razy dłużej niż w zwykłej chłodziarce. Żywność pozostaje dłużej świeża, zachowuje swój smak i wartości odżywcze. Temperatura w tej strefie zależy od temperatury, nastawionej w części chłodzącej, temperatury otoczenia, częstotliwości otwierania drzwi i ilości przechowywanej żywności. Aby w szufladzie ZeroZone osiągnąć temperaturę około 0 °C, zaleca się nastawienie temperatury części chłodzącej na 4 °C lub niższą. Temperatura w strefie **ZeroZone** może spaść poniżej 0 °C, dlatego produkty żywnościowe, które nie są odporne na ujemne temperatury, należy przestawić w wyżej znajdujące się strefy chłodziarki.

Aby osiągnąć optymalną efektywność działania, szuflada powinna być dokładnie zamykana.

- Kupując żywność, należy sprawdzić, czy jest świeża, ponieważ od tego zależy jakość i trwałość produktu żywnościowego.
- Przechowywana żywność powinna znajdować się w zamkniętych naczyniach bądź odpowiednio zapakowana tak, by nie uchodziły z niej lub przedostawały się do niej zapach i wilgoć.
- Na 30-60 min przed użyciem produkt należy wyjąć z szuflady, aby w temperaturze pokojowej rozwinęły się jego odpowiedni aromat i smak.
- Produkty żywnościowe, wrażliwe na niskie temperatury, nieodpowiednie do przechowywania w szufladzie **ZeroZone**: ananas, awokado, banany, oliwki, ziemniaki, bakłażany, ogórki, fasola, papryka, melony, arbuzy, cukinie,...



- Wyjmowanie szuflady:
 - szufladę należy wysunąć do ogranicznika;
 - z przodu należy ją lekko unieść i wysunąć do samego końca!

OKRES PRZECHOWYWANIA W SZUFLADZIE ZEROZONE*

| Żywność | Czas |
|---|-------------|
| kiełbasy, wędliny, wołowina, wieprzowina, dziczyzna, surowe mięso | do 7 dni |
| drób | do 5 dni |
| ryby | do 4 dni |
| owoce morza | do 3 dni |
| Warzywa: | |
| kapusta, czosnek, marchew | do 180 dni |
| seler, zioła | do 30 dni |
| zielona sałata, kalafior, cykoria, rabarbar | do 21 dni |
| brokuły, szparagi, kapusta włoska, kapusta pekińska, kalarepa, rzodkiew | do 14 dni |
| cebula, grzyby, szpinak, groszek | do 7 dni |
| Owoce | |
| jabłka | do 180 dni |
| gruszki, kiwi | do 120 dni |
| winogrona, pigwy | do 90 dni |
| brzoskwinie | do 30 dni |
| czarna porzeczka, agrest, śliwki | do 21 dni |
| morele, jagody, czereśnie | do 14 dni |
| maliny, truskawki | do 3-5 dni |
| Pozostałe: | |
| mleko | do 7 dni |
| masło | do 30 dni |
| ser | do 30 dni |

* w zależności od jakości i świeżości produktów żywnościowych

ZAMRAŻANIE I PRZECHOWYWANIE ZAMROŻONEJ ŻYWNOSCI

PROCEDURA ZAMRAŻANIA



Największa ilość świeżej żywności, która może zostać naraz włożona do urządzenia, podana jest na nalepce z podstawowymi danymi o urządzeniu. Jeżeli ilość ta jest większa, jakość zamrażania jest gorsza, słabsza staje się również jakość już zamrożonych produktów.

- Chcąc jak najlepiej wykorzystać pojemność zamrażarki, można usunąć wszystkie szuflady. Żywność należy położyć bezpośrednio na półki i na dno zamrażarki.
 - W urządzeniach NO FROST klasy energetycznej A+++ dolną szufladę należy pozostawić w urządzeniu.
 - W urządzeniach RETRO nie wyjmować górnej szuflady (nie dotyczy urządzeń NO FROST).
- Na 24 godziny przed zamrażaniem świeżej żywności należy włączyć intensywne zamrażanie:
 - tyle razy należy przycisnąć przycisk **A**, aż zaświeci symbol **C**;

Po upływie tego czasu świeżą żywność należy wstawić do przestrzeni do zamrażania.

Świeża żywność nie powinna dotykać już zamrożonej! Najbardziej odpowiednie miejsce do zmrażania większej ilości żywności to górna przestrzeń.

- Do zamrażania mniejszych ilości (1-2 kg) ustawienie intensywnego zamrażania nie jest konieczne.
- Po 24 godzinach żywność można przełożyć na pozostałe półki w zamrażarce i, jeśli zajdzie taka potrzeba, procedurę zamrażania można powtórzyć.

WAŻNE OSTRZEŻENIA DOTYCZĄCE ZAMRAŻANIA ŚWIEŻEJ ŻYWNOSCI



W zamrażarce należy zamrażać jedynie odpowiednią do tego żywność. Żywność zawsze powinna być świeża i wysokiej jakości.

Wybrać należy rodzaj opakowania, który najbardziej odpowiada rodzajowi żywności i ją prawidłowo zapakować.

Opakowanie nie powinno przepuszczać wilgoci i powietrza tak, aby żywność nie wysuszyła się i nie straciła witamin.

Na opakowaniu żywności należy zapisać informacje o rodzaju, ilości i dacie zamrażania.

Ważne jest, aby żywność jak najszybciej zamrozić, dlatego paczki nie powinny być zbyt duże. Żywność należy ochłodzić przed zamrażaniem.

PRZECHOWYWANIE GOTOWYCH MROŻONEK

- W związku z przechowywaniem i sposobem użycia mrożonek należy stosować się do zaleceń producenta. Na opakowaniu zaznaczone są temperatura i czas przechowywania.
- Wybierać należy jedynie żywność w nieuszkodzonym opakowaniu, przechowywaną w zamrażarce w temperaturze -18°C lub niższej.
- Nie należy kupować mrożonek pokrytych szronem, ponieważ te były już wielokrotnie częściowo rozmrażane, wobec czego ich jakość jest gorsza.
- Podczas transportu mrożonki należy zabezpieczyć przed rozmrożeniem. Wyższa temperatura skraca czas przechowywania i obniża ich jakość.

CZAS PRZECHOWYWANIA ZAMROŻONEJ ŻYWNOSCI

ZALECANY CZAS PRZECHOWYWANIA W ZAMRAZARCE

| Żywność | Czas |
|---|----------------------|
| owoce, wołowina | od 10 do 12 miesięcy |
| warzywa, cielęcina, drób | od 8 do 10 miesięcy |
| dziczyzna | od 6 do 8 miesięcy |
| wieprzowina | od 4 do 6 miesięcy |
| mielone mięso | 4 miesiące |
| chleb, ciasta, gotowe potrawy, chuda ryba | 3 miesiące |
| podroby | 2 miesiące |
| wędzone kielbasy, tłusta ryba | 1 miesiąc |

ROZMRAŻANIE ZAMROŻONEJ ŻYWNOSCI

Zamrażanie żywności nie niszczy mikroorganizmów. Po rozmrożeniu uaktywniają się one w szybkim tempie i w krótkim czasie są w stanie zepsuć żywność. Dlatego częściowo rozmrożoną bądź całkiem rozmrożoną żywność należy jak najszybciej zużyć. Częściowe rozmrażanie zmniejsza wartość odżywczą żywności, a szczególnie owoców i warzyw oraz gotowych potraw.

ROZMRAŻANIE URZĄDZENIA

AUTOMATYCZNE ROZMRAŻANIE CHŁODZIARKI

Chłodziarki nie trzeba rozmrażać, gdyż lód, gromadzący się na tylnej ścianie wewnątrz chłodziarki, rozmraża się automatycznie. Powstały lód rozmraża się w czasie przerwy w działaniu sprężarki. Kropelki ściekają przez otwór w tylnej ścianie chłodziarki do parownika nad sprężarką, gdzie wyparowują.

Jeżeli na tylnej ścianie wewnątrz chłodziarki zgromadzi się zbyt gruba warstwa lodu (3-5 mm), urządzenie należy wyłączyć i lód usunąć ręcznie.

ROZMRAŻANIE KLASYCZNEJ ZAMRAŻARKI

- Zamrażarkę należy rozmrozić, gdy zgromadzi się warstwa szronu bądź lodu grubości 3-5 mm.
- Na 24 godziny przed rozmrażaniem należy włączyć intensywne zamrażanie, aby żywność dodatkowo ochłodzić (patrz rozdział: Proces zamrażania).

Po upływie tego czasu zamrożoną żywność należy wyjąć z zamrażarki i ją zabezpieczyć przed częściowym rozmrożeniem.

- Urządzenie należy wyłączyć (patrz rozdział: Włączenie/ wyłączenie urządzenia) i wyciągnąć wtyczkę kabla przyłączeniowego z gniazdka.
- Do rozmrażania nie należy stosować środków do rozmrażania w spreju, ponieważ mogą one topić elementy z plastyku bądź szkodzić zdrowiu.
- Do usuwania szronu lub lodu nie należy stosować noża czy innych ostrych przedmiotów, ponieważ można uszkodzić system chłodzący.
- W celu przyspieszenia procesu rozmrażania można na szklanej półce ustawić garnek z gorącą wodą.
- Wnętrze urządzenia należy wyczyścić i wytrzeć do sucha (patrz: Czyszczenie urządzenia).

ROZMRAŻANIE ZAMRAŻARKI Z SYSTEMEM NO FROST

- Rozmrażanie zamrażarki z systemem NO FROST przebiega automatycznie. Chwilowo pojawiające się oszronienie jest samoczynnie usuwane.
- Pojawienie się lodu bądź oszronienia w strefie zamrażania może być konsekwencją nieprawidłowego użytkowania urządzenia (zbyt częste otwieranie drzwi, zbyt długo otwarte drzwi, niedomknięte drzwi, ...). W takim wypadku urządzenie należy wyłączyć, wyjąć żywność z zamrażarki i ją zabezpieczyć przed rozmrożeniem. Wnętrze zamrażarki należy oczyścić i wysuszyć, a zanim żywność zostanie wstawiona do zamrażarki, urządzenie należy włączyć i wybrać żądane ustawienie.

CZYSZCZENIE URZĄDZENIA

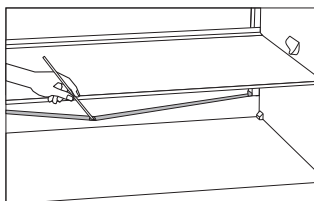
Przed rozpoczęciem czyszczenia urządzenie należy odłączyć z sieci elektrycznej

- urządzenie należy wyłączyć (patrz rozdział: Włączenie/ wyłączenie urządzenia) i wyciągnąć wtyczkę kabla przyłączeniowego z gniazdka.

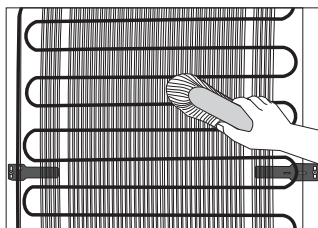
- Do czyszczenia wszystkich powierzchni należy używać **miękkiej ściereczki**. Środki czyszczące, zawierające **substancje ściernące, kwasy lub rozpuszczalniki, są nieodpowiednie**, ponieważ mogą uszkodzić powierzchnię!

Zewnętrzną część urządzenia należy czyścić wodą bądź delikatnym roztworem środka myjącego. Możliwe jest również stosowanie środków czyszczących z mniejszą zawartością alkoholu (np. środki czyszczące do szklanych powierzchni). Do czyszczenia elementów z plastiku nie należy stosować środków czyszczących, zawierających alkohol.

Wewnętrzną część urządzenia należy czyścić letnią wodą z dodatkiem niewielkiej ilości octu.

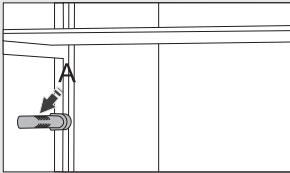


- Pod płytą chłodzącą wewnątrz chłodziarki, znajdują się rynienka i otwór, do którego odcieka woda z rozmrażania. Zarówno rynienka jak i otwór nie powinny być zapchane, dlatego należy je często sprawdzać i, gdy zajdzie taka potrzeba, wyczyścić (np. plastikową słomką).
- Warstwa szronu lub lodu grubości 3-5 mm zwiększa zużycie energii elektrycznej, dlatego należy je regularnie usuwać (nie dotyczy zamrażarki z systemem NO FROST). W tym celu nie należy stosować ostrych przedmiotów, rozpuszczalników czy sprejów.

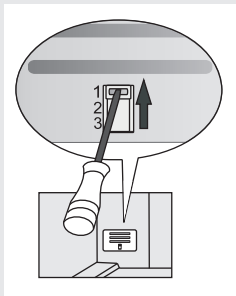


- **Skraplacz**, znajdujący się z tyłu urządzenia, powinien być zawsze czysty, bez warstwy kurzu i nalotu spowodowanego oparami kuchennymi. Kurz należy od czasu do czasu usunąć za pomocą miękkiej, niemetalowej szczotki lub odkurzacza.
- Po zakończeniu czyszczenia, urządzenie należy włączyć i włożyć żywność!

USUWANIE USTEREK

| Usterka: | Przyczyna bądź usunięcie |
|---|--|
| Urządzenie nie działa po podłączeniu do sieci elektrycznej: | <ul style="list-style-type: none"> • Sprawdzić należy, czy gniazdo sieciowe jest pod napięciem oraz czy urządzenie jest włączone. |
| System chłodzenia już pewien czas działa nieprzerwanie:  | <ul style="list-style-type: none"> • Zbyt wysoka temperatura otoczenia. • Zbyt częste otwieranie drzwi bądź zbyt długo otwarte drzwi. • Nieprawidłowo zamknięte drzwi (możliwe ciało obce w drzwiach, opuszczone drzwi, przegląd uszczelki itd.). • Włożona zbyt duża ilość świeżej żywności. • Czujnik w chłodziarce (A) jest zastawiony świeżą żywnością. Należy umożliwić, aby powietrze mogło krążyć wokół czujnika (tylko w niektórych modelach). • Niewystarczające chłodzenie sprężarki i skraplacza. Sprawdzić należy przepływ powietrza za urządzeniem oraz oczyścić skraplacz. |
| Zbyt gruba warstwa lodu na tylnej ściance wewnątrz chłodziarki to skutek: | <ul style="list-style-type: none"> • Zbyt często otwartych drzwi bądź zbyt długo otwartych drzwi. • Włożenia do chłodziarki ciepłej żywności. • Żywność lub naczynie dotykają tylnej ścianki wewnątrz chłodziarki. • Słabej szczelność drzwi. • Jeżeli uszczelka jest zabrudzona lub uszkodzona, należy ją wyczyścić bądź wymienić. |
| Pojawienie się lodu bądź oszronienia wewnątrz zamrażarki może być konsekwencją: | <ul style="list-style-type: none"> • Zbyt częstego otwierania drzwi bądź zbyt długo otwartych drzwi. • Niedomkniętych drzwi. • Uszkodzonej uszczelki drzwiowej. • W przypadku zabrudzenia uszczelki lub gdy jest ona uszkodzona, uszczelkę należy wyczyścić bądź wymienić. |
| Kondensat gromadzi się na półce nad szufladami: | <ul style="list-style-type: none"> • To zjawisko przejściowe, którego nie da się do końca uniknąć w czasie wysokich temperatur i dużej wilgotności otoczenia. Zjawisko nie będzie miało miejsca, gdy tylko znormalizują się temperatury i wilgotność. Zaleca się częściej czyścić szuflady i co pewien czas wycierać kropelki. • Otworzyć regulator wilgotności. • Żywność włożyć do torebki lub innego szczelnego opakowania. |
| Z chłodziarki wycieka woda: | <ul style="list-style-type: none"> • Zapachany otwór odpływu wody bądź rozmrożona woda kapie obok rynienki odpływowej wody. • Zapachany otwór należy wyczyścić, np. za pomocą plastikowej słomki. • Zbyt grubą warstwę lodu należy usunąć ręcznie (patrz: Rozmrażanie urządzenia). |
| Przycisk D pulsuje: | <ul style="list-style-type: none"> • Zbyt często otwarte drzwi bądź zbyt długo otwarte drzwi. • Nieprawidłowo zamknięte drzwi (możliwe ciało obce w drzwiach, opuszczone drzwi, przegląd uszczelki itd.). • Dłuższa przerwa w dostawie energii elektrycznej. • Włożona zbyt duża ilość świeżej żywności. |

| Usterka: | Przyczyna bądź usunięcie |
|---------------------------------------|---|
| Utrudnione otwieranie drzwi: | <ul style="list-style-type: none"> • Jeżeli zamierza się ponownie otworzyć dopiero co lub przed chwilą zamknięte drzwi zamrażarki, można mieć z tym problem. Podczas otwierania drzwi nieco chłodnego powietrza ucieka z urządzenia, na to miejsce wchodzi ciepłe powietrze z zewnątrz. Podczas ochładzania się tego powietrza wytwarza się podciśnienie, co jest powodem problemu z otwieraniem drzwi. Po kilku minutach sytuacja się normalizuje i drzwi można z łatwością otworzyć. |
| Oświetlenie LED nie działa: | <ul style="list-style-type: none"> • Jeżeli nie działa oświetlenie LED, należy wezwać pracownika serwisu naprawczego. • Oświetlenia LED nie należy naprawiać samemu, gdyż może dojść do dotknięcia przewodu wysokiego napięcia! |
| Zbyt wysoka temperatura w zamrażarce: | <ul style="list-style-type: none"> • Ręcznie należy ustawić klapę (znajduje się za pojemnikiem na owoce i warzywa), przyciskając przycisk i przestawiając go na pozycję 1 (tylko w niektórych modelach). |



Jeżeli żadna z powyższych przyczyn nie znajduje zastosowania, należy wezwać najbliższy upoważniony serwis naprawczy, podając typ, model i numer seryjny urządzenia, znajdujące się wewnątrz urządzenia, na nalepce z podstawowymi danymi o urządzeniu.

INFORMACJE DOTYCZĄCE HAŁASU POWODOWANEGO PRZEZ URZĄDZENIE

Chłodzenie w chłodziarko-zamrażarkach jest możliwe dzięki systemowi chłodzenia ze sprężarką (w niektórych urządzeniach również z wentylatorem), a to powoduje również określony hałas. Natężenie hałasu zależy od umieszczenia, prawidłowego użytkowania i stopnia wyeksploatowania urządzenia.

- **Po włączeniu** urządzenia działanie sprężarki (szum płynów) bądź przelewanie się płynu chłodniczego może być głośniejsze. Nie oznacza to usterki i nie ma wpływu na długość okresu eksploatacyjnego urządzenia. Z czasem, wraz z działaniem urządzenia, głośność tych szumów się zmniejsza.
- Czasem, podczas działania urządzenia, pojawiają się również **niezwykłe lub głośniejsze szumy**, które nie są charakterystyczne dla urządzenia i na ogół są skutkiem nieprawidłowego ustawienia:
 - Urządzenie powinno stać równo i stabilnie na twardym podłożu.
 - Nie powinno dotykać się ścian lub sąsiednich elementów.
 - Sprawdzić należy, czy wyposażenie wewnątrz urządzenia znajduje się na właściwym miejscu bądź czy przypadkiem nie stukają puszki, butelki i inne naczynia, wzajemnie się dotykając.
- Większe obciążenie systemu chłodniczego w przypadku częstszego otwierania drzwi, dłużej otwartych drzwi, włożenia większej ilości żywności, włączenia intensywnego zamrażania lub chłodzenia, może spowodować chwilowe głośniejsze działanie urządzenia.

ZASTRZEGAMY SOBIE PRAWO DO ZMIAN NIE WPŁYWAJĄCYCH NA
FUNKCJONALNOŚĆ URZĄDZENIA.

Instrukcję obsługi urządzenia można znaleźć również na naszych stronach internetowych:
www.gorenje.com / < <http://www.gorenje.com> />

COMBI_FS600_ADVANCED



pI (06-19)