

A black and white artistic photograph of water splashing, creating a dynamic and textured background. The water droplets are captured in mid-air, creating a sense of movement and freshness. The lighting highlights the individual droplets and the overall spray, giving it a soft, ethereal quality.

Pralka automatyczna

Instrukcja obsługi

WW90M7*****/WW80M7*****

SAMSUNG

Spis treści

Zasady bezpieczeństwa	4
Co trzeba wiedzieć o instrukcjach bezpieczeństwa	4
Ważne symbole ostrzegawcze	4
Ważne ostrzeżenia	5
Instrukcje dotyczące znaku WEEE	13
Instalacja	14
Elementy składowe	14
Wymagania dotyczące instalacji	16
Instalacja krok po kroku	18
Przed rozpoczęciem	26
Ustawienia początkowe	26
Wskazówki dotyczące prania	26
Dozownik detergentów	29
Obsługa	32
Panel sterowania	32
Rozpoczęcie pracy w prostych krokach	34
Opis programów	35
Funkcje specjalne	38
Ustawienia	40
Samsung Connect	41
Utrzymanie i konserwacja	45
Eco czyszczenie bębna ⁺ 	45
Smart Check 	46
Awaryjne spuszczenie wody	47
Czyszczenie	48
Utrzymanie i konserwacja	52
Uruchamianie po zamrożeniu	52
Zabezpieczenie przed dłuższym czasem nieużytkowania	52
Rozwiązywanie problemów	53
Punkty kontrolne	53
Kody informacyjne	58

Parametry techniczne	61
Tabela konserwacji tkanin	61
Ochrona środowiska	62
Dokumentacja techniczna	63
Informacje na temat programów prania zasadniczego	66



Zasady bezpieczeństwa

Gratulujemy zakupu nowej pralki Samsung. Niniejsza instrukcja zawiera ważne informacje dotyczące instalacji, użytkowania i konserwacji tego urządzenia. Przeczytanie niniejszej instrukcji pozwoli w pełni wykorzystać zalety i funkcje pralki.

Co trzeba wiedzieć o instrukcjach bezpieczeństwa

Zapoznaj się dokładnie z niniejszą instrukcją. Pozwoli to na bezpieczną i wydajną obsługę wielu funkcji Twojego nowego urządzenia. Schowaj instrukcję tak, aby była blisko urządzenia. Pozwoli to skorzystać z niej w przyszłości. Używaj urządzenia tylko zgodnie z jego zamierzonym przeznaczeniem opisanym w niniejszej instrukcji obsługi.

Ostrzeżenia i ważne instrukcje dotyczące bezpieczeństwa umieszczone w tej instrukcji nie obejmują wszystkich warunków i sytuacji, z którymi może zetknąć się użytkownik.

Podczas montażu, konserwacji i obsługi pralki użytkownik powinien zachować ostrożność i kierować się zdrowym rozsądkiem.

Ponieważ przedstawiona instrukcja obsługi dotyczy różnych modeli, funkcje Twojej pralki mogą się nieznacznie różnić od tych opisanych w niniejszej instrukcji. Dodatkowo, nie wszystkie znaki ostrzegawcze mogą mieć zastosowanie. W przypadku jakichkolwiek pytań lub uwag, skontaktuj się z najbliższym centrum serwisowym lub uzyskaj pomoc i informacje online na stronie www.samsung.com.

Ważne symbole ostrzegawcze

Znaczenie symboli używanych w tej instrukcji obsługi:

OSTRZEŻENIE

Zagrożenia lub niebezpieczne czynności, które mogą prowadzić do **poważnego kalectwa, śmierci i/lub zniszczeń mienia**.

PRZESTROGA

Zagrożenia lub niebezpieczne czynności, które mogą prowadzić do **obrażeń lub uszkodzenia mienia**.

UWAGA

Oznacza ryzyko odniesienia obrażeń lub uszkodzenia sprzętu.



Oznaczenia te służą temu, aby zapobiec obrażeniom użytkownika i innych osób. Należy ich bezwzględnie przestrzegać.

Po przeczytaniu niniejszej instrukcji należy zachować ją na przyszłość.

Należy przeczytać wszystkie instrukcje przed rozpoczęciem korzystania z urządzenia.

Jak w przypadku każdego innego urządzenia zasilanego elektrycznością i posiadającego części ruchome, istnieją potencjalne zagrożenia użytkownika. Aby zapewnić bezpieczeństwo w czasie korzystania z urządzenia, należy zaznajomić się z jego zasadami działania i zachować odpowiednią ostrożność podczas obsługi.

Ważne ostrzeżenia

OSTRZEŻENIE

Aby ograniczyć ryzyko pożaru, porażenia prądem lub odniesienia obrażeń podczas korzystania z urządzenia, należy zastosować się do poniższych wskazówek:

- 1.** Osoby o ograniczonej sprawności fizycznej, sensorycznej lub umysłowej, bądź o niedostatecznym doświadczeniu i wiedzy (np. dzieci) nie powinny korzystać z urządzenia bez nadzoru lub przeszkolenia w zakresie obsługi przez inną osobę odpowiedzialną za ich bezpieczeństwo.
- 2. Do użycia w Europie:** To urządzenie może być obsługiwane przez dzieci od lat 8 i osoby o ograniczonej sprawności fizycznej, sensorycznej lub umysłowej bądź o niedostatecznym doświadczeniu i wiedzy pod odpowiednim nadzorem lub po ich uprzednim przeszkoleniu w zakresie bezpiecznej obsługi urządzenia i po wyjaśnieniu ryzyka związanego z niewłaściwym korzystaniem z urządzenia. Nie wolno pozwalać dzieciom bawić się urządzeniem. Dzieci nie mogą samodzielnie czyścić ani naprawiać urządzenia.
- 3.** Nie wolno dopuścić, by dzieci bawiły się urządzeniem.
- 4.** Jeśli przewód zasilania jest uszkodzony, powinien zostać wymieniony przez producenta, przedstawiciela serwisu lub podobnie wykwalifikowaną osobę, aby zapobiec niebezpieczeństwu.

Zasady bezpieczeństwa

5. Należy użyć nowego zestawu węży dołączonych do urządzenia. Nie używać starych węży.
6. W przypadku urządzeń z otworami wentylacyjnymi w podstawie dywan nie może zasłaniać tych otworów.
7. **Do użycia w Europie:** Obecność dzieci poniżej 3 lat w pobliżu urządzenia jest dopuszczalna tylko w przypadku stałego nadzoru.

PRZESTROGA

8. W celu uniknięcia niebezpieczeństwa spowodowanego przypadkowym zerowaniem zabezpieczenia termicznego nie należy zasilać urządzenia przez układ z zewnętrznym wyłącznikiem, takim jak programator czasowy, ani w sieci, w której prąd jest regularnie wyłączany przez dostawcę.

Krytyczne ostrzeżenia dotyczące montażu

OSTRZEŻENIE

Instalacja urządzenia powinna być wykonana przez wykwalifikowanego technika lub pracownika serwisu.

- W przeciwnym razie może dojść do porażenia prądem, pożaru, wybuchu, problemów z produktem lub obrażeń ciała.

Urządzenie jest ciężkie, dlatego należy zachować ostrożność przy jego podnoszeniu.

Wtyczkę należy wkładać do gniazda spełniającego lokalne przepisy dotyczące instalacji elektrycznych. Gniazdo powinno być przeznaczone tylko do tego urządzenia. Nie używać przedłużaczy.

- Współdzielenie gniazda z innymi urządzeniami za pomocą listwy zasilającej lub przedłużacza przewodu zasilającego może spowodować porażenie prądem lub pożar.
- Należy upewnić się, że napięcie, częstotliwość i natężenie prądu są takie same, jak w specyfikacji produktu. W przeciwnym wypadku może dojść do porażenia prądem elektrycznym lub pożaru. Zdecydowanie wciśnij wtyczkę do gniazdka ściennego.

Z bolców i styków wtyczki zasilania należy regularnie usuwać suchą szmatką wszystkie obce substancje, takie jak kurz czy wodę.

- Odłącz wtyczkę i przetrzyj ją suchą szmatką.
- W przeciwnym wypadku może dojść do porażenia prądem elektrycznym lub pożaru.

Wtyczkę należy włożyć do gniazdka w taki sposób, aby przewód biegł w kierunku podłogi.

- Podłączenie wtyczki do gniazdka w przeciwnym kierunku może uszkodzić kable elektryczne w przewodzie i spowodować porażenie prądem lub pożar.

Opakowania należy przechowywać w miejscu niedostępnym dla dzieci, ponieważ mogą być dla nich niebezpieczne.

- Nałożenie przez dziecko worka na głowę może doprowadzić do uduszenia. Gdy urządzenie, wtyczka lub kabel zasilania są uszkodzone, należy skontaktować się z najbliższym punktem serwisowym.

Urządzenie musi być prawidłowo uziemione.

Nie wolno uziemiać urządzenia do rury gazowej, rury wodociągowej z tworzyw sztucznych lub linii telefonicznej.

- Może to spowodować porażenie prądem, pożar, wybuch, problemy z produktem lub obrażenia ciała.
- Nigdy nie wolno podłączać kabla zasilającego do gniazda, które nie jest prawidłowo uziemione. Zawsze należy upewnić się, że uziemienie jest to zgodne z przepisami lokalnym i krajowym.

Nie wolno instalować urządzenia w pobliżu grzejnika lub materiałów łatwopalnych.

Nie wolno instalować urządzenia w miejscach wilgotnych, zatłuszczonych lub zakurzonych i w miejscach wystawionym na bezpośrednie działanie promieni słonecznych lub wody (kropel deszczu).

Nie wolno umieszczać produktu w miejscu o niskiej temperaturze.

- Mróz może spowodować pęknięcie rur.

Nie wolno umieszczać produktu w miejscu, w którym może wyciekać gaz.

- Może to spowodować porażenie prądem lub pożar.

Nie wolno używać transformatora prądu.

- Może to spowodować porażenie prądem lub pożar.

Nie wolno używać uszkodzonych wtyczek, przewodów zasilających lub poluzowanych gniazd.

- Może to spowodować porażenie prądem lub pożar.

Nie wolno ciągnąć za przewód zasilający lub nadmiernie go wyginać.

Nie wolno wyginać lub wiązać przewodu zasilającego.

Nie wolno zawieszать przewodu zasilającego na metalowych obiektach, kłaść ciężkich przedmiotów na przewodzie zasilającym, kłaść przewód zasilający między obiektami, lub wciskać go do miejsca za urządzeniem.

- Może to spowodować porażenie prądem lub pożar.

Nie wolno odłączać wtyczki zasilania, pociągając za sam kabel.

- Kabel zasilający należy odłączać przytrzymując go za wtyczkę.
- W przeciwnym wypadku może dojść do porażenia prądem elektrycznym lub pożaru.

Urządzenie należy ustawić w taki sposób, aby wtyczka zasilająca, zawory wody oraz rury spustowe były dostępne.



Zasady bezpieczeństwa

Przestrogi dotyczące instalacji

PRZESTROGA

Umieszczenie urządzenia powinno zapewniać łatwy dostęp do źródła zasilania.

- W przeciwnym wypadku może dojść do porażenia prądem elektrycznym lub pożaru z powodu przebieć prądu.

Urządzenie należy umieścić na solidnym i równym podłożu zdolnym do utrzymania jego wagi.

- W przeciwnym wypadku może dojść do nadmiernych wibracji, poruszania się urządzenia, hałasu i problemów z urządzeniem.

Krytyczne ostrzeżenia dotyczące użytkowania

OSTRZEŻENIE

Gdy urządzenie zostanie zalane, należy zamknąć dopływ wody, wyłączyć zasilanie i skontaktować się z najbliższym punktem serwisowym.

- Nie dotykać wtyczki ani przewodu zasilającego wilgotnymi rękami.
- W przeciwnym wypadku może dojść do porażenia prądem elektrycznym.

Gdy z urządzenia dobiegają dziwne hałasy, czuć dziwny zapach lub wydobywa się z niego dym, należy natychmiast odłączyć zasilanie i skontaktować się z najbliższym punktem serwisowym.

- W przeciwnym wypadku może dojść do porażenia prądem elektrycznym lub pożaru.

W przypadku wycieku gazu (np. propanu, LPG itp.) należy natychmiast przewietrzyć pomieszczenie, nie dotykając wtyczki zasilania. Nie wolno dotykać urządzenia lub wtyczki zasilania.

- Nie wolno używać wentylatora.
- Iskra może spowodować wybuch lub pożar.

Nie wolno pozwalać dzieciom bawić się na pralce. Dodatkowo w przypadku pozbywania się urządzenia należy usunąć dźwignię drzwiczek pralki.

- Dziecko uwięzione wewnątrz urządzenia może umrzeć w wyniku uduszenia.

Przed użyciem pralki należy upewnić się, czy elementy opakowania (gąbki, styropian) przymocowane do spodu pralki zostały usunięte.

Nie wolno prać przedmiotów zanieczyszczonych benzyną, naftą, benzenem, rozcieńczalnikiem do farb, alkoholem lub innymi substancjami łatwopalnymi i wybuchowymi.

- Może to spowodować porażenie prądem, pożar lub wybuch.



Nie wolno otwierać drzwiczek pralki podczas pracy (z uwagi na wysoką temperaturę podczas prania, suszenia lub wirowania).

- Woda wypływająca z pralki może spowodować oparzenia lub sprawić, że podłoga stanie się śliska. Może to doprowadzić do obrażeń.
- Otwarcie drzwiczek siłą może spowodować uszkodzenie produktu lub obrażenia ciała.

Nie wolno wkładać ręki pod pralkę, gdy urządzenie pracuje.

- Może to doprowadzić do obrażeń.

Nie dotykać wtyczki ani przewodu zasilającego wilgotnymi rękami.

- Może to spowodować porażenie prądem.

Nie wolno wyłączać urządzenia przez odłączenie wtyczki zasilania, gdy urządzenie pracuje.

- Ponowne podłączenie wtyczki do gniazda może spowodować iskrę oraz porażenie prądem lub pożar.

Nie wolno zezwalać dzieciom ani osobom o ograniczonej sprawności na używanie pralki bez odpowiedniego nadzoru. Nie wolno pozwalać dzieciom na wchodzenie do urządzenia lub wspinanie się na nie.

- Może to spowodować porażenie prądem, poparzenie lub obrażenia ciała.

Nie wkładać ręki lub metalowych przedmiotów pod pracującą pralkę.

- Może to doprowadzić do obrażeń.

Nie wolno odłączać urządzenia od zasilania, ciągnąc za przewód. Zawsze należy pewnie chwycić wtyczkę i wyciągać ją z gniazdka prostym ruchem.

- Uszkodzenie przewodu zasilającego może spowodować spięcie, pożar i/lub porażenie prądem elektrycznym.

Nie wolno próbować samodzielnie naprawiać, rozbierać lub modyfikować urządzenia.

- Nie wolno stosować bezpieczników innych niż standardowe (np. miedzianych, z drutu stalowego itd.).
- W razie konieczności naprawy lub ponownej instalacji urządzenia należy skontaktować się z najbliższym punktem serwisowym.
- W przeciwnym razie może dojść do porażenia prądem, pożaru, problemów z produktem lub obrażeń ciała.

Gdy wąż doprowadzający wodę z kranu poluzuje się i zaleje urządzenie, należy odłączyć wtyczkę zasilania.

- W przeciwnym wypadku może dojść do porażenia prądem elektrycznym lub pożaru.

Gdy urządzenie nie jest używane przez dłuższy czas lub w czasie burzy należy odłączyć wtyczkę.

- W przeciwnym wypadku może dojść do porażenia prądem elektrycznym lub pożaru.

Jeśli do wnętrza urządzenia dostanie się jakaś substancja, odłącz urządzenie od gniazda zasilania i skontaktuj się z najbliższym punktem obsługi klienta firmy Samsung.

- Może to spowodować porażenie prądem lub pożar.

Nie wolno pozwalać dzieciom (ani zwierzętom) bawić się w pralce lub na pralce. Trudno jest otworzyć drzwiczki pralki od wewnątrz i uwięzione w środku dzieci mogą ulec poważnym obrażeniom.



Zasady bezpieczeństwa

Przestrogi dotyczące użytkowania

PRZESTROGA

Gdy pralka jest zanieczyszczona przez obce substancje, takie jak detergenty, kurz, resztki pożywienia itd., należy odłączyć wtyczkę z gniazda i wyczyścić pralkę wilgotną, miękką ściereczką.

- W przeciwnym wypadku może dojść do odbarwień, odkształceń, zniszczeń lub powstawania rdzy.

Pod wpływem silnego uderzenia przednia szyba może pęknąć. Należy zachować ostrożność podczas używania pralki.

- Pęknięta szyba może doprowadzić do obrażeń.

Po awarii doprowadzenia wody lub przy ponownym połączeniu węża doprowadzającego wodę należy powoli otwierać kran.

Po długim okresie nieużywania pralki należy powoli otwierać kran.

- Ciśnienie powietrza w wężu doprowadzającym wodę lub rurze z wodą może spowodować uszkodzenie części urządzenia lub wyciek wody.

Jeśli podczas operacji odprowadzania wody dojdzie do awarii, należy sprawdzić, czy istnieje problem z odprowadzaniem wody.

- Używanie pralki zalanej wodą z powodu awarii odprowadzania wody grozi porażeniem prądem elektrycznym lub pożarem.

Pranie należy całkowicie umieścić w pralce, tak aby nie zablokowało się w drzwiczkach.

- Zablokowanie prania w drzwiczkach może spowodować zniszczenie prania, uszkodzenie pralki lub wyciek wody.

Gdy pralka nie jest używana, należy zakręcić doptyw wody.

Należy upewnić się, że śruby w wężu doprowadzającym wodę są prawidłowo dokręcone.

- W przeciwnym wypadku może dojść do uszkodzeń mienia lub obrażeń ciała.

Upewnij się, że gumowa uszczelka i przednie szklane drzwiczki nie są zanieczyszczone obcymi substancjami (np. odpadami, nitkami, włosami itp.).

- Pralka może przeciekać, jeśli obca substancja znajdzie się w drzwiczkach lub gdy drzwiczki nie są całkowicie zamknięte.

Przed użyciem produktu otwórz kran i sprawdź, czy złącze węża doprowadzającego wodę jest mocno dokręcone i czy nie dochodzi do wyciekania wody.

- Jeśli śruby węża doprowadzającego wodę są poluzowane, może dojść do wyciekania wody.

Zakupiony produkt jest przeznaczony wyłącznie do użytku domowego.

Korzystanie z niego do celów biznesowych stanowi przykład niewłaściwego użycia. W takim przypadku produkt nie będzie objęty standardową gwarancją dostarczaną przez firmę Samsung, zaś firma Samsung nie będzie odpowiedzialna za usterki lub uszkodzenia spowodowane niewłaściwym użyciem.



Nie wolno stawać na urządzeniu lub kłaść na nim przedmiotów (takich jak pranie, zapalone świece lub papierosy, naczynia, środki chemiczne, przedmioty metalowe itd).

- Może to spowodować porażenie prądem, pożar, problemy z produktem lub obrażenia ciała.

Nie wolno rozpylać na powierzchni urządzenia substancji lotnych, takich jak środek owadobójczy.

- Nie tylko są one szkodliwe dla ludzi, ale mogą również spowodować porażenie prądem, pożar lub problemy z produktem.

W pobliżu pralki nie wolno umieszczać obiektów, które generują pola elektromagnetyczne.

- Może to doprowadzić do awarii i obrażeń ciała.

Woda odprowadzana podczas prania w wysokich temperaturach lub suszenia jest gorąca. Nie wolno jej dotykać.

- Może to doprowadzić do oparzeń lub obrażeń ciała.

Nie wolno prać, wirować lub suszyć siedzisk, mat lub ubrań wodoodpornych (*), chyba że urządzenie ma specjalny cykl do prania tego typu rzeczy.

(*): Pościel wełniana, peleryny przeciwdeszczowe, kamizelki rybackie, spodnie narciarskie, śpiwory, pieluchy, dresy oraz pokrywy rowerów, motocykli, samochodów itp.

- W urządzeniu nie wolno prać grubych ani twardych mat, nawet jeśli na metce jest umieszczony znak prania w pralce. Ze względu na anormalne wibracje może to prowadzić do obrażeń ciała lub uszkodzeń pralki, ścian, podłogi lub ubrania.
- W urządzeniu nie wolno prać dywaników ani wycieraczek z gumowym spodem. Gumowa powłoka może odkleić się od spodu dywanika i przykleić do wnętrza bębna pralki, powodując awarię pralki, taką jak nieprawidłowe odprowadzanie wody.

Nie wolno obsługiwać pralki przy wyjętym dozowniku detergentów.

- Może to spowodować porażenie prądem lub pożar w wyniku wycieku wody.

Nie wolno dotykać wnętrza bębna w trakcie lub tuż po suszeniu. Jest on wówczas gorący.

- Może to doprowadzić do obrażeń.

Nie wolno wkładać rąk do dozownika detergentów.

- Niezastosowanie się do tego zalecenia grozi obrażeniami ciała w wyniku, na przykład, zaklinowania się dłoni użytkownika w pudełku na detergent.
- Pojemnik na detergent w płynie (tylko odpowiednie modele) nie jest używany do detergentu w proszku. Przed użyciem detergentu w proszku wyjmij pojemnik.

Nie wolno w pralce umieszczać przedmiotów innych niż pranie (np. butów, pozostałości jedzenia, zwierząt).

- Ze względu na anormalne wibracje może to prowadzić do obrażeń ciała, uszkodzeń pralki lub, w przypadku zwierząt, śmierci.

Nie wolno naciskać przycisków przy użyciu ostrych przedmiotów, takich jak szpilki, noże, paznokcie itp.

- Może to spowodować porażenie prądem lub obrażenia ciała.



Zasady bezpieczeństwa

Nie wolno prać prania zabrudzonego olejami, kremami lub smarami dostępnymi zazwyczaj w sklepach dermatologicznych lub salonach masażu.

- Może to spowodować odkształcenie gumowej uszczelki i wyciek wody.

Nie wolno pozostawiać w bębnie na dłużej agrafek, szpilek do włosów itp. lub wybielacza.

- Może to spowodować rdzewienie bębna.
- Jeżeli na powierzchni bębna pojawi się rdza, należy na niej użyć środka czyszczącego (o neutralnym odczynie) i wytrzeć gąbką. Nie wolno używać metalowej szczotki. Nie wolno używać metalowej szczotki.

Nie wolno używać bezpośrednio do czyszczenia suchego detergentu i nie wolno prać, płukać, lub wirować prania zabrudzonego suchym detergentem czyszczącym.

- Może to spowodować wybuch lub zapłon ze względu na ciepło utleniania oleju.

Nie wolno używać wody z urządzeń chłodzących lub grzejących wodą.

- Może to spowodować problemy z pralką.

Nie wolno stosować w pralce naturalnego mydła do rąk.

- Jeżeli mydło stwardnieje i nagromadzi się wewnątrz produktu, może to spowodować problemy z produktem, przebarwienia oraz powstawanie rdzy lub nieprzyjemnych zapachów.

Skarpety i biustonosze należy wkładać do siatki do prania i prać je z innymi ubraniami.

Nie wolno prać w siatce do prania dużych przedmiotów, takich jak pościel.

- W przeciwnym wypadku może dojść do obrażeń ciała z powodu anormalnych wibracji.

Nie wolno używać twardych detergentów.

- Jeśli dojdzie do ich zgromadzenia się w pralce, może to spowodować przeciekanie wody.

Upewnij się, że kieszenie ubrań przeznaczonych do prania są puste.

- Twarde, ostre przedmioty, takie jak monety, agrafki, gwoździe, śruby lub kamienie mogą spowodować poważne uszkodzenie urządzenia.

Nie należy prać odzieży zawierającej duże sprzączki, guziki lub inne elementy wykonane z metali ciężkich.

Pranie należy sortować według kolorów i ich trwałości. Cykl prania, temperaturę wody i dodatkowe funkcje należy dobrać zgodnie z zaleceniami.

- Nieprzestrzeganie tego zalecenia może spowodować odbarwienie lub uszkodzenie tkaniny.

Jeśli w pobliżu są dzieci, zamykając drzwiczki, należy zwrócić uwagę, by nie przytrzasnąć im palców.

- Nieprzestrzeganie tego zalecenia może spowodować obrażenia ciała.



Krytyczne ostrzeżenia dotyczące czyszczenia

OSTRZEŻENIE

Nie wolno czyścić urządzenia przez bezpośrednie rozpylanie wody na nim.

Nie wolno używać środków czyszczących o silnym odczynie kwaśnym.

Do czyszczenia urządzenia nie wolno używać benzyny, rozpuszczalnika lub alkoholu.

- Może to spowodować odbarwienia, deformację, zniszczenia, porażenie prądem lub pożar.

Przed czyszczeniem i konserwacją urządzenia należy odłączyć je od sieci elektrycznej.

- W przeciwnym wypadku może dojść do porażenia prądem elektrycznym lub pożaru.

Instrukcje dotyczące znaku WEEE



Prawidłowy sposób pozbywania się produktu (zużyty sprzęt elektryczny i elektroniczny)

(Dotyczy krajów, w których stosuje się systemy segregacji odpadów)

Oznaczenie na urządzeniu, akcesoriach lub w instrukcji wskazuje, że nie należy wyrzucać zużytego urządzenia lub elektronicznych akcesoriów (np. ładowarki, zestawu słuchawkowego, przewodu USB) wraz z innymi odpadami gospodarstwa domowego. Aby nie dopuścić do ewentualnego zanieczyszczenia środowiska naturalnego i związanych z tym zagrożeń, należy oddać produkt do punktu recyklingu, co pozwoli na ponowne wykorzystanie materiałów, z których został wyprodukowany.

Prywatni użytkownicy powinni skontaktować się ze sprzedawcą urządzenia lub z odpowiednim urzędem, aby uzyskać informacje, gdzie należy przekazać urządzenia do utylizacji w sposób bezpieczny dla środowiska naturalnego.

Firmy powinny skontaktować się z dostawcą i sprawdzić warunki umowy zakupu. Urządzenie i jego akcesoria elektroniczne nie powinny być składowane razem z innymi odpadami.

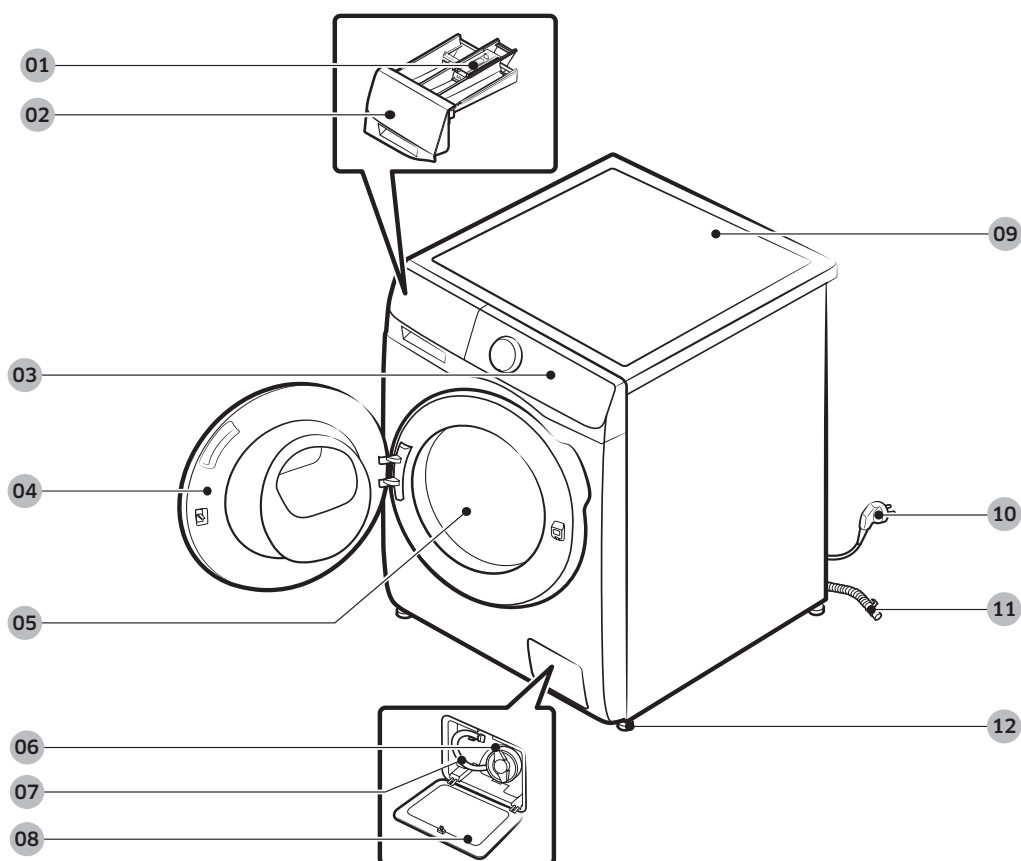
Więcej informacji na temat zobowiązań środowiskowych firmy Samsung i szczególnych obowiązków regulacyjnych dotyczących produktów, np. rozporządzenie REACH, znajduje się na stronie: samsung.com/uk/aboutsamsung/samsungelectronics/corporatecitizenship/data_corner.html

Instalacja

Osoba montująca pralkę powinna ściśle przestrzegać poniższych instrukcji, tak aby pralka działała prawidłowo i nie stanowiła zagrożenia dla użytkownika podczas prania.

Elementy składowe

Należy upewnić się, że paczka z urządzeniem zawiera wszystkie części. W przypadku problemów z pralką automatyczną lub częściami należy skontaktować się z lokalnym centrum obsługi klienta firmy Samsung lub sprzedawcą.



- | | | |
|---|--------------------------------|-----------------------------|
| 01 Dźwignia zwalniająca | 02 Dozownik detergentów | 03 Panel sterowania |
| 04 Drzwiczki | 05 Bęben | 06 Filtr pompy |
| 07 Rurka awaryjnego odprowadzania wody | 08 Pokrywa filtra | 09 Góra urządzenia |
| 10 Wtyczka przewodu zasilania | 11 Wąż odpływowy | 12 Nóżki poziomujące |

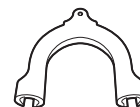
* Konstrukcja szuflady i/lub dźwigni różni się w zależności od modelu.



Klucz nastawny



Ostony śrub



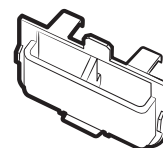
Prowadnica węża



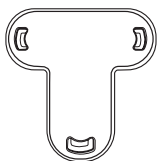
Wąż doprowadzający zimną wodę



Wąż doprowadzający gorącą wodę



Pojemnik na detergent w płynie
(tylko wybrane modele)



Zaślepka

UWAGA

- Ostony śrub: liczba zaślepek dołączonych do pralki (3-6) zależy od jej modelu.
- Wąż doprowadzający gorącą wodę: Tylko w wybranych modelach.
- Pojemnik na detergent w płynie: Tylko w wybranych modelach.



Instalacja

Wymagania dotyczące instalacji

Zasilanie i uziemienie

- Bezpiecznik lub rozłącznik prądu zmiennego 220 - 240 V / 50 Hz
- Osobne rozgałęzienie obwodu zasilania obsługujące wyłącznie pralkę

Aby zapewnić prawidłowe uziemienie, pralka wyposażona jest w kabel zasilania z wtyczką trzystykową z uziemieniem do stosowania z odpowiednio zainstalowanym i uziemionym gniazdem.

Informacji na temat uziemienia może udzielić wykwalifikowany elektryk lub technik serwisu.

Nie modyfikować dostarczonej wtyczki.

Jeśli wtyczka nie pasuje do gniazda, należy zlecić wykwalifikowanemu elektrykowi zamontowanie odpowiedniego gniazda.

OSTRZEŻENIE

- NIE używać przedłużacza.
- Należy użyć wyłącznie przewodu dostarczonego wraz z pralką.
- NIE podłączać przewodu uziemiającego do kanalizacji z tworzywa sztucznego, instalacji gazowej ani rur z ciepłą wodą.
- Nieprawidłowe połączenie przewodników uziemienia może spowodować porażenie prądem elektrycznym.

Dopływ wody

Prawidłowa wartość ciśnienia wody dla tej pralki automatycznej wynosi od 50 kPa do 800 kPa. Ciśnienie wody niższe niż 50 kPa może powodować niezupełne zamykanie zaworu wody. Może też spowodować dłuższe napełnianie się bębna wodą, w wyniku czego pralka wyłączy się. Krany z wodą powinny znajdować się w odległości do 120 cm od tylnej części pralki, aby węże doprowadzające wodę, będące elementem wyposażenia, mogły sięgnąć urządzenia.

Zmniejszenie ryzyka zalania:

- Zawory wody powinny być łatwo dostępne.
- Wyłączenie kranów, kiedy pralka nie pracuje.
- Okresowe sprawdzanie węży doprowadzających wodę pod kątem wycieków.

PRZESTROGA

Przed pierwszym uruchomieniem pralki należy sprawdzić, czy żadne z połączeń zaworu wodnego i kranów nie przecieka.

Odprowadzenie wody

Zalecanym przez firmę Samsung rozwiązaniem jest podłączenie do pionowej rury kanalizacyjnej na wysokości 60-90 cm. Wąż odpływowy powinien być podłączony za pomocą obejmy z rurą pionową i dokładnie w nią wsunięty.



Podłoga

Aby uzyskać najlepszą wydajność, pralka musi być zainstalowana na solidnym podłożu. Drewniane podłoże może wymagać wzmocnienia, aby zminimalizować drgania lub nierówne rozłożenie ciężaru. Wykładziny i inne miękkie powierzchnie wpływają na powstawanie drgań, co może powodować nieznaczne ruchy pralki podczas wirowania.

PRZESTROGA

Nie wolno instalować pralki na platformach ani innych źle podpartych konstrukcjach.

Temperatura wody

Nie należy instalować pralki w miejscach, gdzie woda może zamarznąć, ponieważ urządzenie zawsze zawiera pewną ilość wody wewnątrz zaworów, w pompie i w węzłach. Zamrożona woda w połączeniach może spowodować uszkodzenie pasów, pompy i innych elementów pralki.

Instalacja we wnękach i małych pomieszczeniach

Minimalny odstęp zapewniający stabilną pracę:

Boki	25 mm
Góra	25 mm
Tył	50 mm
Przód	550 mm

Jeśli pralka i suszarka są zainstalowane w tym samym miejscu, przed wnęką lub szafą musi być co najmniej 550 mm wolnej przestrzeni. Sama pralka nie ma żadnych określonych wymagań dotyczących wolnej przestrzeni.

Instalacja

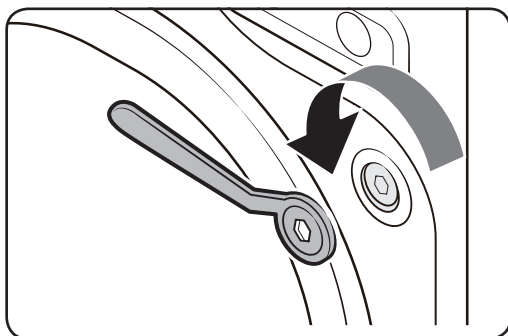
Instalacja krok po kroku

KROK 1 - Wybór lokalizacji

Wymagania dotyczące lokalizacji:

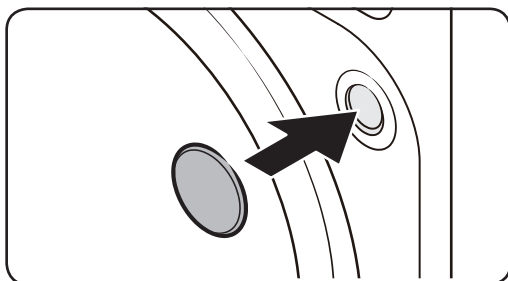
- Solidna, równa powierzchnia bez wykładziny ani innych elementów mogących zatkać otwory wentylacyjne
- Miejsce poza zasięgiem bezpośredniego nasłonecznienia
- Pomieszczenie wyposażone w odpowiednią instalację, dobrze wentylowane
- Temperatura nigdy nie spada poniżej punktu zamarzania (0 °C)
- Zachowana odległość od źródeł ciepła

KROK 2 - Usuwanie śrub transportowych

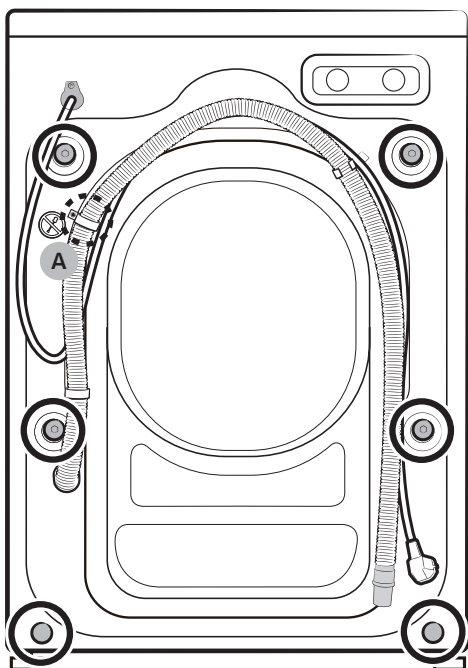


Zdejmij opakowanie produktu i wyjmij wszystkie śruby transportowe.

1. Odkręć wszystkie śruby transportowe z tyłu urządzenia za pomocą dostarczonego klucza.



2. Na otwory nałóż dostarczone plastikowe osłony śrub. Zachowaj śruby transportowe do użytku w przyszłości.



3. Załóż wszystkie plastikowe zatyczki w tylnej części urządzenia.

⚠ PRZESTROGA

Nie należy odkręcać śruby (A), która mocuje zatrzask.

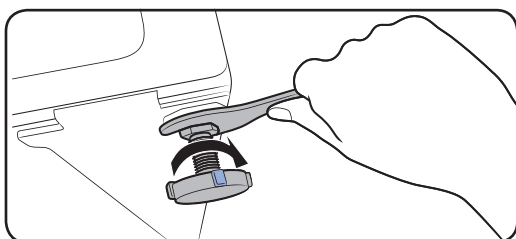
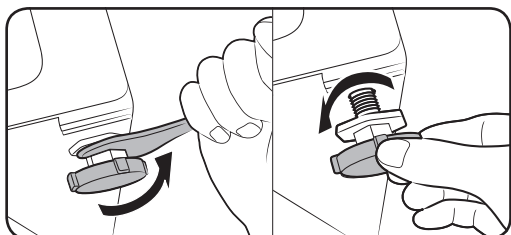
⚠ OSTRZEŻENIE

Materiały opakowaniowe mogą być niebezpieczne dla dzieci. Wszystkie materiały opakowaniowe (plastikowe worki, styropian itp.) należy zutylizować, tak aby były niedostępne dla dzieci.



Instalacja

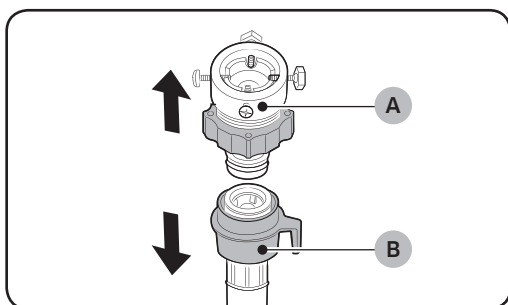
KROK 3 - Regulacja nóżek poziomujących



1. Ostrożnie przesunąć pralkę we właściwe położenie. Nadmierna siła może spowodować uszkodzenie nóżek poziomujących.
2. Wypoziomuj pralkę, ręcznie regulując nóżki poziomujące.
3. Po wypoziomowaniu dokręcić nakrętki za pomocą klucza.

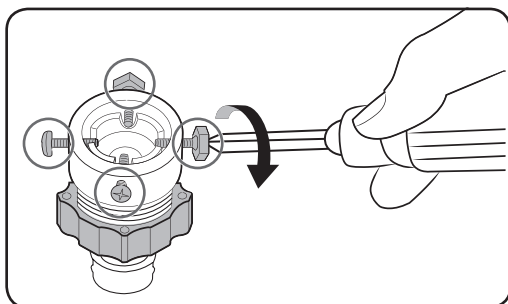
KROK 4 - Podłączanie węża wodnego

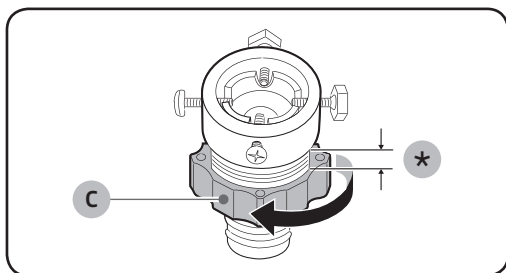
Dołączony element przejściowy węża może się różnić w zależności od modelu. W tej części opisano połączenie za pomocą elementu złącznego. W przypadku elementu skrętnego należy przejść do punktu 7.



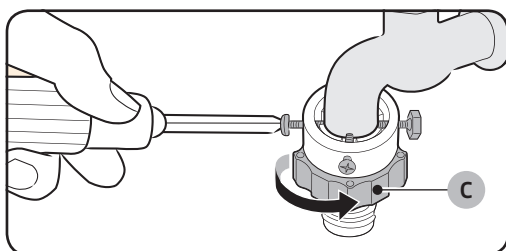
Podłączenie węża doprowadzającego wodę do kranu.

1. Zdejmij złączkę (A) z węża doprowadzającego wodę (B).
2. Odkręć cztery śruby na złączce za pomocą wkrętaka krzyżowego.

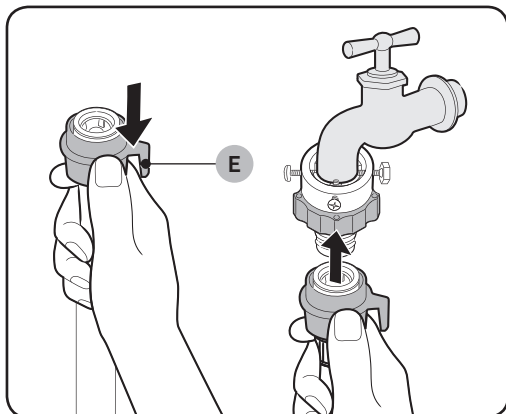




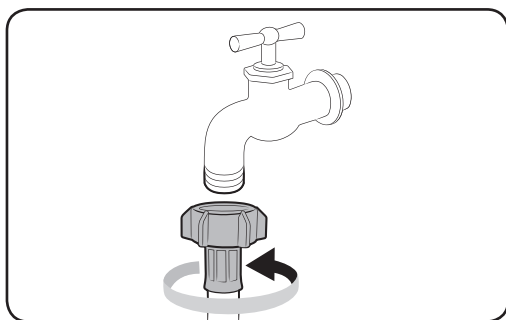
3. Przytrzymaj złączkę i obróć część (C) w kierunku wskazywanym przez strzałkę, aby odkręcić ją o 5 mm (*).



4. Nałóż złączkę na kran i dokręć śruby, jednocześnie dociskając złączkę do góry.
5. Obróć część (C) w kierunku wskazywanym przez strzałkę, aby ją dokręcić.



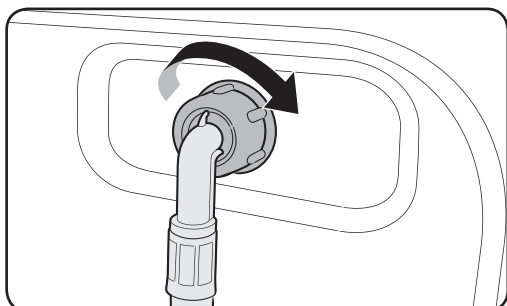
6. Trzymając opuszczoną część (E), podłącz wąż doprowadzający wodę do złączki. Następnie zwolnij część (E). Połączeniu węża ze złączką będzie towarzyszył dźwięk kliknięcia.



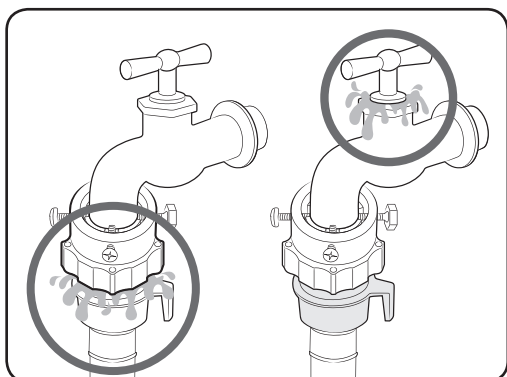
7. Jeśli używany jest zawór wody z gwintem, do połączenia z zaworem należy użyć dostarczonego elementu skrętnego, jak na ilustracji.



Instalacja



8. Podłącz drugi koniec węża doprowadzającego wodę do zaworu wlotowego z tyłu pralki. Obróć wąż w kierunku ruchu wskazówek zegara, aby go dokręcić.



9. Odkręć kran i sprawdź, czy w obszarach połączeń nie występują wycieki. Jeśli dochodzi do wycieku wody, powtórz powyższe czynności.

OSTRZEŻENIE

Jeśli dojdzie do wycieku wody, przestań korzystać z pralki i odłącz zasilanie elektryczne. Następnie skontaktuj się z lokalnym centrum serwisowym Samsung. W przeciwnym razie może dojść do porażenia prądem elektrycznym.

PRZESTROGA

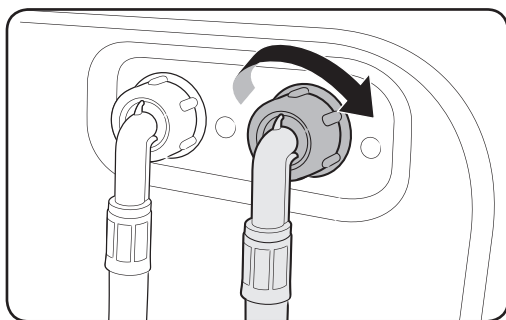
Nie rozciągaj na siłę węża doprowadzającego wodę. Jeśli wąż jest zbyt krótki, należy wymienić wąż na dłuższy, wysokociśnieniowy.

UWAGA

- Po podłączeniu węża doprowadzającego wodę do złączki upewnij się, czy podłączenie zostało prawidłowo wykonane, pociągając za wąż doprowadzający ku dołowi.
- Zaleca się użycie kranów o typowych końcówkach. Jeśli końcówka kranu jest kwadratowa lub zbyt duża, przed włożeniem kranu do złączki należy wyjąć pierścień dystansujący.

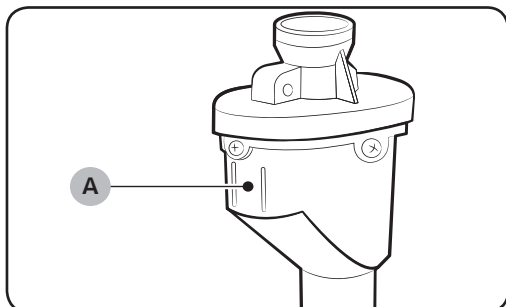


Modele z dodatkowym doprowadzeniem ciepłej wody:



1. Podłącz czerwony koniec węża doprowadzającego ciepłą wodę do zaworu wlotowego ciepłej wody z tyłu pralki.
2. Podłącz drugi koniec węża doprowadzającego ciepłą wodę do kranu z ciepłą wodą.

Wąż typu Aqua (tylko wybrane modele)

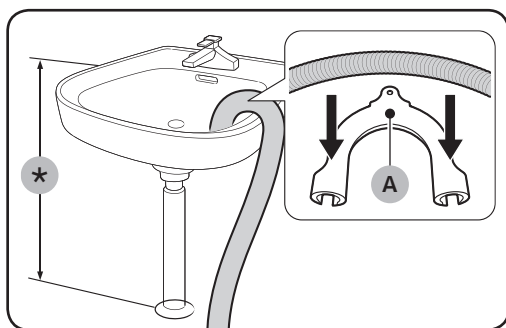


Wąż typu Aqua ostrzega użytkownika o ryzyku wycieku. W przypadku wykrycia wycieku wody włącza się czerwony wskaźnik (A) w środkowej części.

Instalacja

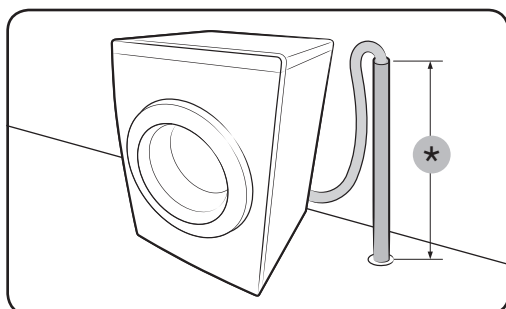
KROK 5 - Ułożenie węża odpływowego

Wąż odpływowy można ułożyć na trzy sposoby:



Nad krawędzią zlewu

Wąż odpływowy musi znajdować się na wysokości od 60 cm do 90 cm od powierzchni podłogi. Aby zapewnić zagięcie końcowej części węża, należy użyć dostarczonej **plastikowej prowadnicy węża (A)**. Przytwierdzenie prowadnicy do ściany zapewni stabilny odpływ.

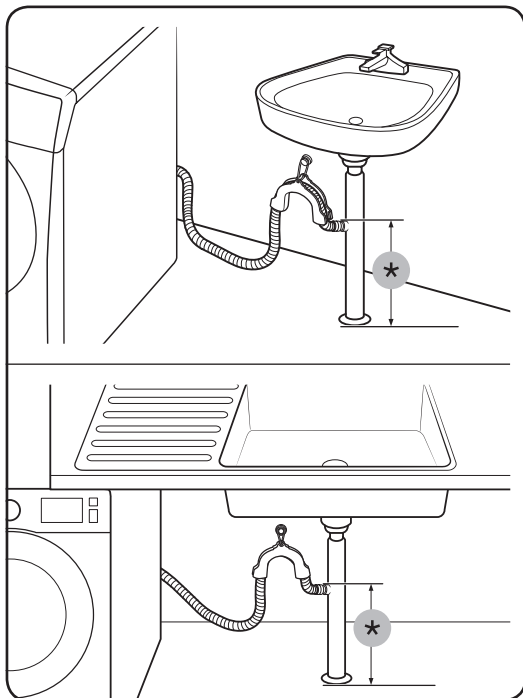


W rurze odprowadzającej

Rura odprowadzająca powinna mieć wysokość od 60 cm do 90 cm (*). Zaleca się użycie rury pionowej o wysokości 65 cm. Wąż odpływowy powinien być podłączony do rury odprowadzającej pod pewnym kątem.

Wymagania dotyczące stojącej rury odpływowej:

- Średnica minimum 5 cm
- Minimalna przepustowość odpływu rzędu 60 litrów na minutę



W rurze odprowadzającej umywalki

Odgałęzienie rury odprowadzającej musi znajdować się powyżej syfonu, aby koniec węży znajdował się co najmniej 60 cm nad podłogą.

(*) : 60 cm

ETAP 6 - Włączenie pralki

Przewód zasilania należy podłączyć do gniazda sieci elektrycznej 220-240 V / 50 Hz, chronionej przez bezpiecznik lub wyłącznik. Aby włączyć pralkę, należy następnie nacisnąć przycisk **Wł./Wył.**.



Przed rozpoczęciem

Ustawienia początkowe

Uruchomienie programu Kalibracja (zalecane)

Kalibracja zapewnia dokładny pomiar wagi przez pralkę. Przed uruchomieniem funkcji Kalibracja sprawdź, czy bęben jest pusty.

1. Wyłącz, a następnie włącz pralkę.
2. Naciśnij jednocześnie przyciski **Temp.** i **Opóźnione zakończenie** (lub **Temp.** i **Opóźnione zakończenie+**) i przytrzymaj przez 3 sekundy, aby uruchomić tryb kalibracji. Pojawi się komunikat „Cb”.
 - Przyciski mogą się różnić w zależności od modelu. Sprawdź swój model.
3. Naciśnij i przytrzymaj Start/Pauza (Przytrzymaj, aby włączyć), aby uruchomić cykl kalibracji. Bęben będzie obracał się w prawo i w lewo przez około 3 minuty.
4. Po zakończeniu programu na wyświetlaczu pojawi się wskazanie „0” i pralka wyłączy się automatycznie. Pralka jest gotowa do użycia.

Wskazówki dotyczące prania

KROK 1 – Sortowanie

Pranie należy sortować wg poniższych kryteriów:

- Metka: Tkaniny bawełniane, mieszane, syntetyki, jedwab, wełna.
- Kolor: Rzeczy białe i kolorowe.
- Rozmiar: Załadunek bębna rzeczami różnej wielkości zwiększa wydajność prania.
- Delikatność: Delikatne tkaniny (czyste nowe rzeczy wełniane, zasłony, jedwab) pierz oddzielnie. Sprawdź informacje zawarte na metkach.

UWAGA

Należy pamiętać, aby sprawdzać informacje dotyczące prania odzieży i odpowiednio ją posortować przed rozpoczęciem prania.



KROK 2 – Opróżnianie kieszeni

Kieszenie pranych ubrań powinny zostać opróżnione

- Metalowe przedmioty, takie jak monety, szpilki i sprzączki, mogą uszkodzić inne ubrania lub bęben.

Przewróć na lewą stronę ubrania z guzikami i haftami

- Otwarte suwaki w spodniach lub kurtkach mogą uszkodzić bęben. Zamknij suwaki i unieruchom je za pomocą sznurka.
- Rzeczy z długimi sznurkami mogą splątać się z resztą odzieży. Zabezpiecz odpowiednio sznurki przed przystąpieniem do prania.

KROK 3 – Użycie siatki do prania

- Staniki (do prania w wodzie) należy umieszczać w specjalnej siatce do prania. Metalowe części staników mogą przebić się przez materiał i uszkodzić pranie.
- Małe, lekkie ubrania, takie jak skarpetki, rękawiczki i chusteczki mogą utknąć w okolicach drzwiczek. Umieść je w drobnej siatce do prania.
- Nie wolno prać samej siatki do prania. Może to spowodować nieprawidłowe wibracje, które mogą przesunąć pralkę i spowodować obrażenia.

KROK 4 – Pranie wstępne (w razie potrzeby)

Opcję Pranie wstępne można wybrać do danego programu, jeśli pranie jest mocno zabrudzone. Nie należy używać opcji Pranie wstępne, jeśli detergent dodawany jest ręcznie do bębna lub jeśli dodawany jest detergent w płynie.

KROK 5 – Określenie ciężaru wsadu

Pralki nie wolno przeładowywać. W wyniku przeładowania, pralka może niedokładnie wyprać ubrania. Ciężar wsadu dla danego rodzaju tkanin jest podany na stronie **35**.

UWAGA

Podczas prania pościeli lub kołder czas prania może zostać wydłużony lub efektywność wirowania obniżona. W przypadku prania pościeli lub kołder zalecana maksymalna prędkość wirowania wynosi 800 obr./min, a ciężar wsadu do 2,0 kg.

PRZESTROGA

- Nierówno rozłożone pranie może pogorszyć wydajność wirowania.
- Sprawdź, czy wsad jest włożony do bębna i nie jest został przytrzaśnięty drzwiami.
- Nie należy trzaskać drzwiami. Należy delikatnie zamknąć drzwi. W przeciwnym razie drzwi mogą nie zostać prawidłowo zamknięte.

Przed rozpoczęciem

KROK 6 – Zastosuj odpowiedni rodzaj detergentu

Rodzaj użytego detergentu zależy od rodzaju tkaniny (bawełniane, syntetyczne, delikatne, wełna), koloru, temperatury prania oraz stopnia zabrudzenia. Należy zawsze używać „niskopieniących się” detergentów, przeznaczonych do stosowania w pralkach automatycznych.

UWAGA

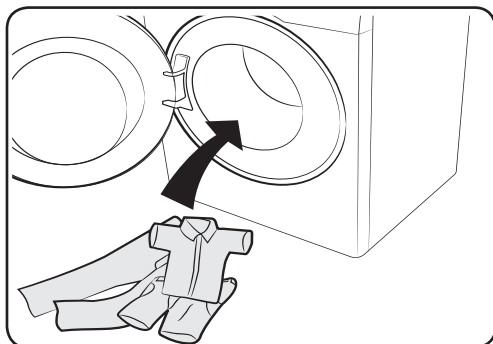
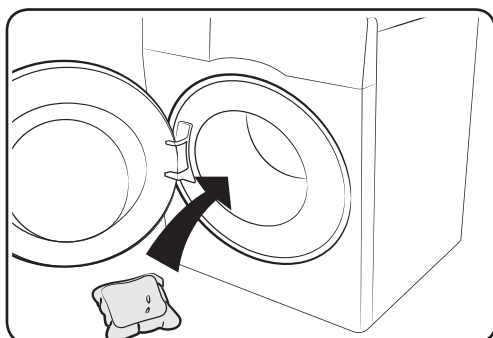
- Przestrzegaj zaleceń producenta detergentu z uwzględnieniem ciężaru prania, stopnia zabrudzenia i twardości wody na danym terenie. Aby uzyskać informacje na temat twardości wody, skontaktuj się z miejscowym zakładem wodociągowym.
- Nie używaj detergentu, który uległ stwardnieniu lub zbryleniu. Może on pozostać po fazie płukania, blokując otwór odpływowy.
- Jeśli w trakcie trwania cyklu powstanie za dużo piany, zostanie wyświetlony komunikat „Sud”.

PRZESTROGA

Do prania wełny z użyciem programu Wełna należy używać wyłącznie neutralnych detergentów w płynie. Detergent w proszku w programie Wełna może pozostać na praniu, powodując odbarwienia.

Kapsułki do prania

Najlepsze rezultaty prania z użyciem kapsułek zapewni przestrzeganie poniższych instrukcji.



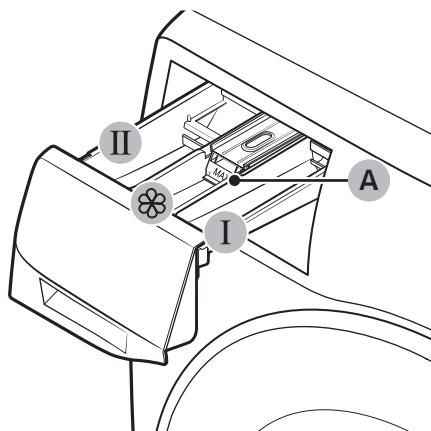
1. Kapsułkę należy umieścić na spodzie pustego bębna, w przedniej części.
2. Pranie należy umieścić w bębnie na kapsułce.

PRZESTROGA

W cyklach wykorzystujących zimną wodę lub cyklach, które trwają krócej niż jedną godzinę, kapsuła może nie rozpuścić się całkowicie.

Dozownik detergentów

Pralka wyposażona jest w dozownik detergentów z trzema przegródkami: lewa przegródka do prania zasadniczego, środkowa do płynów zmiękczających do tkanin oraz prawa do prania wstępnego.



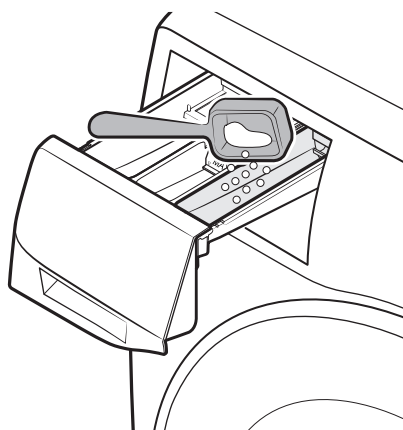
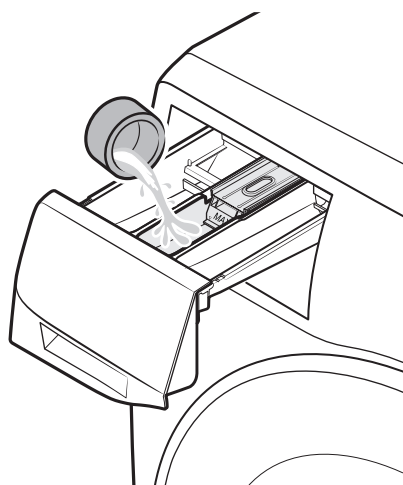
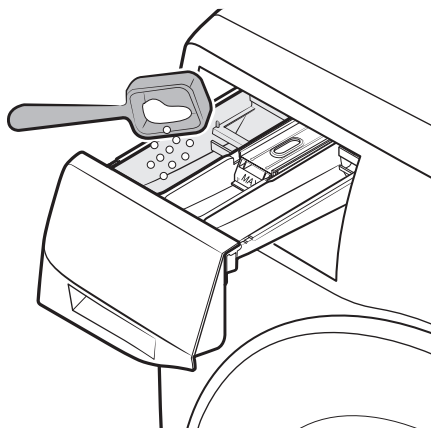
- I Przegródka prania wstępnego:**
Dodaj detergent do prania wstępnego.
- II Przegródka prania zasadniczego:**
Dodaj detergent do prania zasadniczego, środek zmiękczający wodę, detergent do namaczania, wybielacz i/lub środek do usuwania plam.
- ☼ Przegródka na płyn zmiękczający:**
Dodaj inne środki, takie jak płyn do zmiękczenia tkanin. Nie przekraczaj linii maksymalnego poziomu (A).

PRZESTROGA

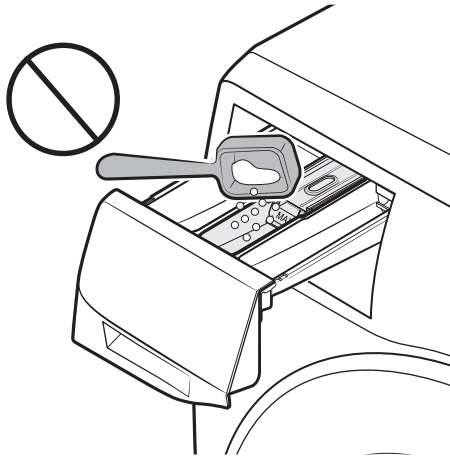
- Nie otwieraj dozownika detergentów w trakcie pracy pralki.
- Nie używaj detergentów następującego typu:
 - Tabletki lub kapsułki
 - Kule lub siatki
- Aby zapobiec zatykaniu się przegródek, rozcieńcz wodą skoncentrowane lub wzbogacone środki (płyn do zmiękczenia tkanin lub detergent) przed ich użyciem.
- Przed przesunięciem pralki należy upewnić się, że szuflada na detergent/płyn do zmiękczenia tkanin jest pusta. Zawartość szuflady może się wylać na podłogę.

Przed rozpoczęciem


Aby zastosować środki piorące do ręcznego dozownika



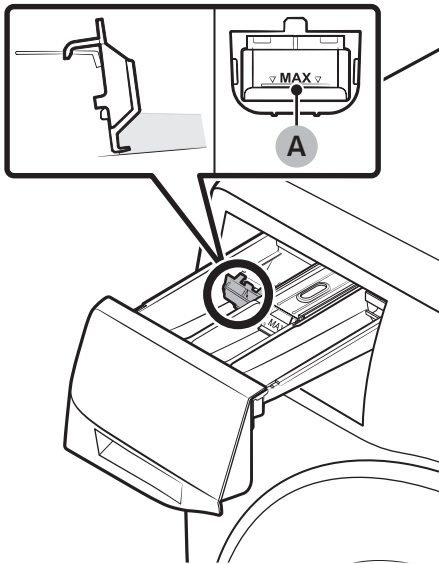
1. Wsuń dozownik detergentów.
2. Dodaj detergent piorący do **II** przegródki prania zasadniczego zgodnie z zaleceniami producenta. W przypadku detergentu w płynie patrz <30>.
3. Dodaj płyn do zmiękczenia tkanin do **III** przegródki na płyn do zmiękczenia tkanin. Nie przekraczaj linii maksymalnego poziomu.
4. W przypadku prania wstępnego dodaj detergent do prania wstępnego do **I** przegródki prania wstępnego zgodnie z zaleceniami producenta.
5. Zamknij dozownik detergentów.



⚠ PRZESTROGA

- Nie umieszczaj detergentu w proszku w pojemniku na detergent w płynie.
- Koncentrat płynu do zmiękczenia tkanin należy przed użyciem rozcieńczyć wodą.
- Nie umieszczaj detergentu do prania zasadniczego w  przegródce na płyn do zmiękczenia tkanin.

Aby ręcznie użyć płynnego detergentu (tylko odpowiednie modele)



Najpierw umieść dołączony pojemnik na detergent w płynie w **II przegródce prania zasadniczego**. Następnie dodaj detergent w płynie do pojemnika, nie przekraczając zaznaczonej linii maksymalnego poziomu (A).

📄 UWAGA

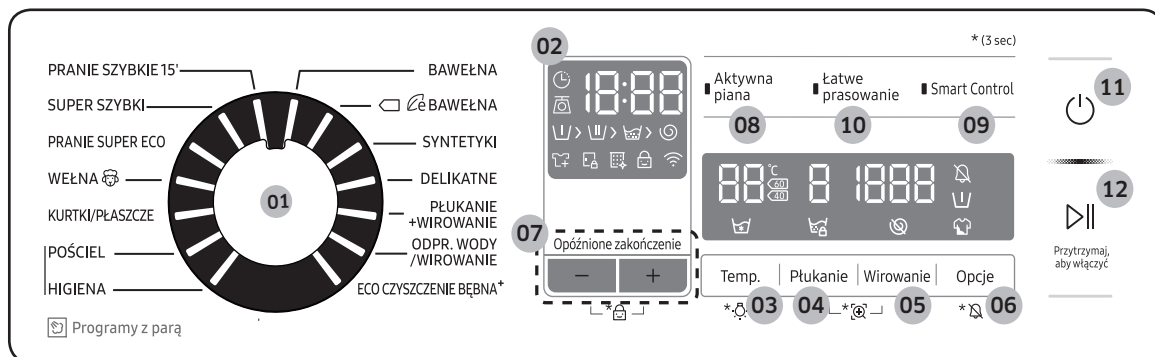
- Pojemnik na detergent w płynie należy włożyć po wyjęciu z pralki dozownika detergentu i naciśnięciu **dźwigni zwalniającej (A)**.
- Po zakończeniu prania w dozowniku może zostać pewna ilość detergentu.

⚠ PRZESTROGA

- Nie przekraczaj linii maksymalnego poziomu zaznaczonej wewnątrz pojemnika.
- Przed użyciem detergentu w proszku wyjmij pojemnik na detergent w płynie.

Obsługa

Panel sterowania



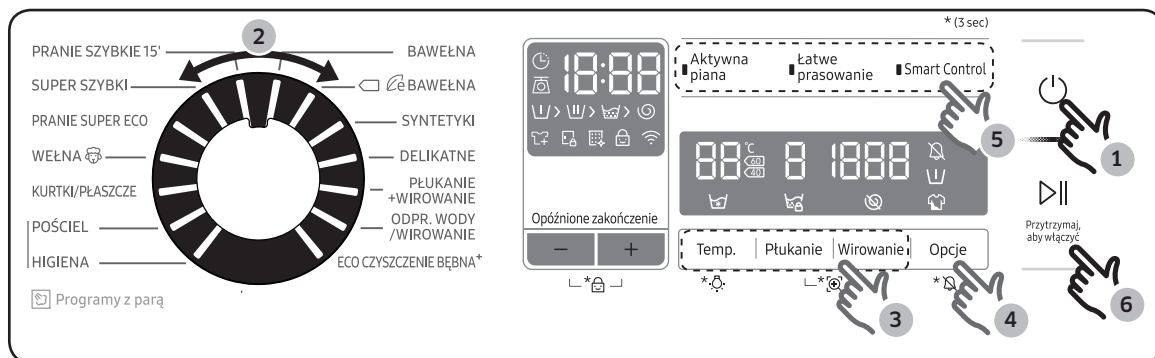
01 Przetącnik Cykli	Obróć pokrętkę, aby wybrać program.
02 Wyświetlacz	Na wyświetlaczu pokazane są informacje o bieżącym programie, przybliżony czas zakończenia oraz kod informacyjny w przypadku wystąpienia problemu. Informacje dot. przycisków i ikon można znaleźć na odpowiednich stronach.
03 Temp.	Naciśnij, aby zmienić temperaturę wody w bieżącym programie. Naciśnij i przytrzymaj przez 3 sekundy, aby włączyć/wyłączyć oświetlenie bębna. Oświetlenie bębna wyłącza się automatycznie po 2 minutach.
04 Płukanie	Naciśnij, aby zmienić liczbę płukań w bieżącym programie. Można ustawić do 5 płukań w zależności od cyklu.
05 Wirowanie	Naciśnij, aby zmienić prędkość wirowania w bieżącym programie. Prędkość wirowania (obr./min) różni się w zależności od modelu. <ul style="list-style-type: none"> • Zatrzymanie wody (☒): Ostatni cykl płukania jest wstrzymany i pranie pozostaje w wodzie. Aby wyjąć pranie, uruchom cykl odpompowania lub wirowania. <ul style="list-style-type: none"> - Aby użyć opcji Zatrzymanie płukania, naciśnij kilkakrotnie przycisk Wirowanie, do czasu aż wszystkie wskaźniki prędkości wirowania zostaną wyłączone. Opcja nie jest dostępna dla cyklu ODPR. WODY/WIROWANIE. • Bez wirowania (⊗): Bęben nie wiruje po ostatnim cyklu odpompowania. <ul style="list-style-type: none"> - Aby skorzystać z opcji „Bez wirowania”, naciśnij kilkakrotnie Wirowanie, aż wszystkie wskaźniki numeryczne rpm zostaną wyłączone. Dostępne tylko dla cyklu ODPR. WODY/WIROWANIE. • Tylko wirowanie: Aby uruchomić cykl Tylko wirowanie, naciśnij Wirowanie przez 3 sekundy. Gdy na wyświetlaczu pojawią się czas cyklu i prędkość wirowania, naciśnij przycisk Wirowanie, aby wybrać żądaną prędkość wirowania. Następnie naciśnij i przytrzymaj przycisk Start/Pauza (Przytrzymaj, aby włączyć), aby rozpocząć cykl. Czas wirowania zależy od wybranego cyklu.

06 Opcje	Naciśnij, aby wybrać opcję spośród: Intensywne i Pranie wstępne. Naciśnij ponownie, aby anulować wybór.
07 Opóźnione zakończenie	Funkcja Opóźnione zakończenie umożliwia ustawienie czasu zakończenia bieżącego programu. Czas rozpoczęcia programu zostanie ustalony przez wewnętrzny układ obliczeniowy maszyny na podstawie wprowadzonych ustawień. Funkcja ta jest przydatna, aby na przykład zaprogramować koniec programu prania na godzinę powrotu do domu z pracy. <ul style="list-style-type: none"> Naciśnij, aby wybrać ustaloną liczbę godzin.
08 Aktywna piana	Naciśnij, aby włączyć/wyłączyć funkcję Aktywna piana. Ta funkcja pomaga w usuwaniu różnych uporczywych plam. <ul style="list-style-type: none"> Funkcja Aktywna piana ułatwia usuwanie wielu uporczywych plam. Podczas działania funkcji Aktywna piana pranie jest dokładnie namaczane w wodzie z bąbelkami w celu zwiększenia skuteczności prania. Aktywna piana powoduje wydłużenie cyklu o 30 minut i jest dostępna dla następujących cykli: BAWEŁNA, SYNTETYKI, POŚCIEL, SUPER SZYBKI i HIGIENA.
09 Smart Control	Naciśnij, aby włączyć/wyłączyć funkcję Smart Control. Gdy funkcja Smart Control jest włączona, możesz kontrolować pralkę za pomocą urządzenia przenośnego. Więcej informacji można znaleźć w sekcji Samsung Connect na stronie <40>.
10 Łatwe prasowanie	Prędkość wirowania jest zmniejszona, aby zminimalizować zagniecenia prania. <ul style="list-style-type: none"> Prędkość wirowania wynosi do 800 obr./min.
11 Wł./Wył.	Naciśnij, aby włączyć/wyłączyć pralkę.
12 Start/Pauza (Przytrzymaj, aby włączyć)	Naciśnij i Przytrzymaj, aby włączyć operację lub naciśnij, aby chwilowo wstrzymać operację.

Więcej informacji na temat opcji urządzenia można znaleźć w sekcji Funkcje specjalne.

Obsługa

Rozpoczęcie pracy w prostych krokach




1. Aby włączyć pralkę, naciśnij przycisk **Wł./Wył.**
2. Wybierz cykl w panelu cyklu.
3. W razie potrzeby dostosuj ustawienia programu (Temp., Płukanie i Wirowanie).
4. Aby dodać opcję, naciśnij **Opcje**. Ponownie naciśnij przycisk, aby wybrać odpowiednią pozycję.
5. Dla wygody w urządzeniu dostępne są trzy przyciski ułatwiające dostęp do funkcji **Aktywna piana**, **Łatwe prasowanie** oraz **Smart Control**. Aby użyć danej opcji, naciśnij odpowiedni przycisk.
6. Naciśnij i przytrzymaj przycisk **Start/Pauza (Przytrzymaj, aby włączyć)**.

Zmiana programu w trakcie działania


1. Naciśnij przycisk **Start/Pauza (Przytrzymaj, aby włączyć)**, aby zatrzymać działanie.
2. Wybierz inny program.
3. Naciśnij ponownie przycisk **Start/Pauza (Przytrzymaj, aby włączyć)**, aby rozpocząć nowy program.

Opis programów

Programy standardowe

Program	Opis	Maks. ładunek (kg)
BAWEŁNA	<ul style="list-style-type: none"> Tkaniny bawełniane, pościel, obrusy, bielizna, ręczniki i koszule. <p>Czas prania i liczba cykli płukania są dobierane automatycznie na podstawie ciężaru wsadu.</p>	Maks.
 BAWEŁNA	<ul style="list-style-type: none"> Optymalna wydajność i mniejsze zużycie energii podczas prania tkanin bawełnianych, pościeli, obrusów, bielizny, ręczników i koszul. Zapewnia oszczędność energii. Rzeczywista temperatura prania może być niższa od podanej 	Maks.
SYNTETYKI	<ul style="list-style-type: none"> Bluzki i koszule z poliestru (diolenu, treviry), poliamidu (perlonu, nylonu) i podobnych. 	4
DELIKATNE	<ul style="list-style-type: none"> Dedykowany do prania delikatnych tkanin np. sztucznego jedwabiu, wiskozy i materiałów syntetycznych. Najlepszy rezultat zapewni użycie detergentu w płynie. 	2
PŁUKANIE + WIROWANIE	<ul style="list-style-type: none"> Dodatkowe płukanie po dodaniu płynu do zmiękczenia tkanin do prania. 	-
ODPR. WODY/ WIROWANIE	<ul style="list-style-type: none"> Dodatkowa faza wirowania mająca na celu wydajniejsze usunięcie wilgoci z prania. 	-
ECO CZYSZCZENIE BĘBNA+	<ul style="list-style-type: none"> Czyści bęben, usuwając brud i bakterie. Czyszczenie należy przeprowadzać raz na 40 cykli prania bez użycia detergentu lub wybielacza. Należy upewnić się, że bęben jest pusty. Do czyszczenia bębna nie należy używać środków czyszczących. 	-




Obsługa

Program	Opis	Maks. ładunek (kg)
PRANIE SZYBKIE 15'	<p>Do prania maks. 2,0 kg lekko zabrudzonych tkanin, których potrzebujesz natychmiast.</p> <ul style="list-style-type: none"> Użyj mniej niż 20 g detergentu. Użycie więcej niż 20 g detergentu może doprowadzić do powstania plam. W przypadku płynnego detergentu należy użyć maks. 20 ml detergentu. 	2
SUPER SZYBKIE	<ul style="list-style-type: none"> Szybki program, trwający 39 minut, do rzeczy noszonych na co dzień, takich jak bielizna lub koszule. Czas trwania cyklu zależy od parametrów wody oraz ciężaru i typu wsadu. 	5
PRANIE SUPER ECO	<ul style="list-style-type: none"> Cykl z ekobąbelkami w niskiej temperaturze pozwala zmniejszyć zużycie energii. 	4
 WEŁNA	<ul style="list-style-type: none"> Do tkanin wełnianych przeznaczonych do prania w pralkach, ciężar wsadu do 2,0 kg. Delikatne obroty i namaczanie w programie do prania wełny zapobiegają kurczeniu się lub zniekształcaniu włókien. Zaleca się użycie neutralnego detergentu. 	2
KURTKI/PŁASZCZE	<ul style="list-style-type: none"> Odzież wierzchnia, narciarska i sportowa wykonana z materiałów funkcjonalnych, takich jak spandex, strecz i mikrofibra 	2

Programy z parą

Program	Opis	Maks. ładunek (kg)
POŚCIEL	<ul style="list-style-type: none"> Bielizna pościelowa, prześcieradła, poszewki itp. Najlepsze rezultaty zapewnia pranie tylko jednego rodzaju pościeli i ciężar wsadu do 2,0 kg. 	2
HIGIENA	<ul style="list-style-type: none"> Do silnie zabrudzonych, trwałych kolorów. W tym cyklu wykorzystuje się parę i wysoką temperaturę wody, aby skutecznie usunąć plamy. 	4

Opcje

Opcja		Opis
	Włączanie/ wyłączanie dźwięku	<ul style="list-style-type: none">Możesz włączyć lub wyłączyć dźwięk pralki. Gdy ta funkcja jest ustawiona na Wył., wyciszone są: alarm AddWash, melodia zakończenia cyklu i dźwięk wyłączenia. Inne dźwięki pozostaną jednak aktywne.
	Pranie wstępne	<ul style="list-style-type: none">Przed cyklem prania zasadniczego zostanie dodany cykl prania wstępnego.
	Intensywne	<ul style="list-style-type: none">Mocno zabrudzone pranie. Czas trwania każdego cyklu jest dłuższy niż normalnie.

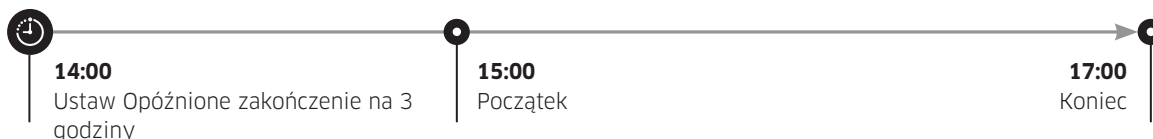
Opóźnione zakończenie

Istnieje możliwość ustawienia pralki na dokończenie prania z opóźnieniem od 1 (60 minut) do 24 godzin (w godzinnych odstępach). Wyświetlona godzina wskazuje czas, w którym cykl prania zostanie zakończony.

- Wybierz program. W razie potrzeby zmień ustawienia programu.
- Naciskaj przycisk **Opóźnione zakończenie (lub przycisk +/-)** do czasu, aż zostanie ustawiony pożądany czas zakończenia.
- Naciśnij i przytrzymaj przycisk **Start/Pauza (Przytrzymaj, aby włączyć)**. Jeżeli czujnik obciążenia jest ustawiony dla wybranego cyklu, kontrolka Opóźnione zakończenie miga, a bęben pralki obraca się, aby obliczyć ciężar wsadu. Po zakończeniu pomiaru, ustawiony czas jest wyświetlany na uruchomionym timerze.
- Aby anulować funkcję **Opóźnione zakończenie**, uruchom ponownie pralkę, naciskając przycisk **Wł./Wył.**

Przykład zastosowania

Jeśli wychodzisz z domu o 17:00 i chcesz mieć pewność, że 2-godzinny cykl zakończy się przed tym czasem, wybierz opcję Opóźnione zakończenie. Wybierz ustawienie 3 godziny i naciśnij **Start/Pauza (Przytrzymaj, aby włączyć)** o 14:00. Pralka rozpocznie pracę o 15:00 i zakończy o 17:00. Poniżej przedstawiono schemat wyjaśniający ten przykład.




Czujnik obciążenia

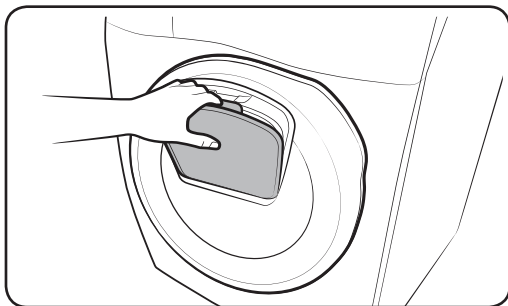
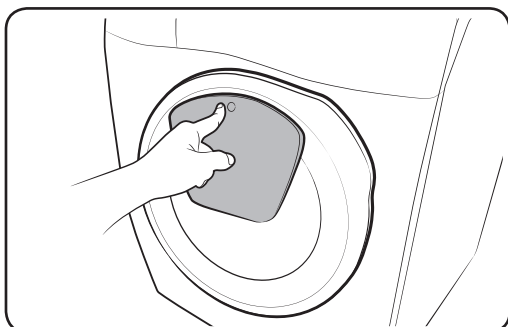
Ikona czujnika obciążenia świeci się po wybraniu cyklu obsługującego pomiar obciążenia. Niektóre cykle mogą nie obsługiwać funkcji pomiaru obciążenia. Po rozpoczęciu cyklu, ikona miga lub świeci się światłem stałym podczas obliczania obciążenia i automatycznie wyłącza się po zakończeniu tego procesu.

Obsługa

Funkcje specjalne

AddWash

Gdy wskaźnik AddWash  włączy się, można zatrzymać pracę urządzenia i umieścić w bębnie dodatkowe pranie lub płyn zmiękczający. Add Door otwierają się pod kątem ponad 130°, aby umożliwić łatwy dostęp.



1. Naciśnij przycisk **Start/Pauza (Przytrzymaj, aby włączyć)**, aby zatrzymać działanie.
2. Naciśnij górną część Add Door, aż słyhać będzie kliknięcie, aby odblokować. Pociągnij uchwyt Add Door, aby otworzyć.
3. Otwórz Add Door i umieść w bębnie dodatkowe pranie lub płyn zmiękczający.
4. Naciśnij Add Door, aż słyhać będzie kliknięcie, aby zablokować.
5. Naciśnij **Start/Pauza (Przytrzymaj, aby włączyć)**, aby wznowić pracę.

PRZESTROGA

Nie używaj zbyt dużej siły, naciskając Add Door. Może to spowodować pęknięcie.

UWAGA

Woda nie będzie wyciekać z bębna, jeśli Add Door są prawidłowo zamknięte. Wokół okna mogą zbierać się krople wody, ale nie wyciekną z bębna.

PRZESTROGA

- Nie należy otwierać Add Door, jeśli wewnątrz bębna zgromadziły się resztki detergentu powyżej poziomu Add Door.
- Nie należy otwierać Add Door, gdy urządzenie pracuje, jeśli wcześniej nie naciśnięto przycisku **Start/Pauza (Przytrzymaj, aby włączyć)**. Add Door mogą otworzyć się samoczynnie (bez naciśnięcia przycisku **Start/Pauza (Przytrzymaj, aby włączyć)**), gdy pranie jest gotowe.
- Nie należy wkładać zbyt dużej ilości prania przez Add Door. Może to obniżyć wydajność.
- Nie używać dolnej części Add Door jako uchwytu. Może dojść do przytrzaśnięcia palców.
- Należy sprawdzić, czy pranie nie zostało przytrzaśnięte przez Add Door.
- Nie dopuszczać do kontaktu zwierząt z pralką, zwłaszcza z Add Door.
- Gdy do prania używana jest gorąca woda, może powstać wrażenie, że otwierane i zamykane Add Door przeciekają. Jest to normalne zjawisko, ponieważ para wydostająca się po otwarciu Add Door po ochłodzeniu skrapla się na powierzchni.
- Zamknięcie Add Door powoduje uszczelnienie, zapobiegające wyciekom. Może jednak dojść do powstawania śladów wody wokół drzwi - resztki wody wokół Add Door mogą zbierać się w krople. Jest to normalne zjawisko.
- Nie można otworzyć drzwi głównych ani Add Door, jeśli temperatura wody wynosi ponad 50°C. Jeśli poziom wody wewnątrz bębna przekracza określony punkt, nie można otworzyć drzwi głównych.
- Jeśli na wyświetlaczu pojawi się kod informacyjny **DDC**, należy zapoznać się z sekcją „**Kody informacyjne**” i ustalić dalsze postępowanie.
- Utrzymuj Add door i jego otoczenie w czystości. Nieczystości lub detergent znajdujące się na lub wokół uszczelek Add door mogą spowodować wyciek.

Obsługa

Ustawienia

Blokada dostępu

Aby zapobiec wypadkom w udziałem dzieci, funkcja Blokada dostępu blokuje wszystkie przyciski z wyjątkiem przycisku **Wł./Wył.**

Aby włączyć funkcję Blokada dostępu

- W modelach z ręcznym dozownikiem, Naciśnij i przytrzymaj - i + (opcji Opóźnione zakończenie) jednocześnie przez 3 sekundy. Następnie naciśnij i przytrzymaj przycisk **Start/Pauza (Przytrzymaj, aby włączyć)**, aby uaktywnić. Drzwi zamykają się i włączony zostaje wskaźnik funkcji Blokadę dostępu.

Aby tymczasowo wyłączyć funkcję Blokada dostępu

W modelach z ręcznym dozownikiem, Naciśnij i przytrzymaj - i + (opcji Opóźnione zakończenie) jednocześnie przez 3 sekundy.

UWAGA

- Jeśli po dezaktywacji Blokadę dostępu drzwi zostaną otwarte na czas 1 minuty lub dłuższy, włączy się alarm trwający do 2 minut.
- Jeśli drzwi zostaną zamknięte w ciągu 2 minut, zostaną one zablokowane i Blokada dostępu zostanie ponownie uruchomiona. Jeśli drzwi zostaną otwarte lub nie zostały prawidłowo zamknięte, alarm dźwiękowy będzie aktywny przez 2 minuty.
- Aby dodać pranie po uruchomieniu Blokadę dostępu, najpierw wyłącz Blokadę dostępu lub zrestartuj urządzenie.

Aby wyłączyć Blokadę dostępu

- W modelach z ręcznym dozownikiem, naciśnij i przytrzymaj jednocześnie - i + (opcji Opóźnione zakończenie) przez 3 sekundy, aby wyłączyć funkcję, a następnie ponownie naciśnij i przytrzymaj przyciski przez 3 sekundy, aby anulować Blokadę dostępu. Drzwi są odblokowane i zostaje wyłączony wskaźnik Blokadę dostępu.

Włączanie/wyłączanie dźwięku

Możesz włączyć lub wyłączyć dźwięk pralki. Gdy ta funkcja jest ustawiona na Wył., wyciszone są: alarm AddWash, melodia zakończenia cyklu i dźwięk wyłączenia. Inne dźwięki pozostaną jednak aktywne.

- Aby wyciszyć dźwięk, naciśnij i przytrzymaj przycisk **Opcje** przez 3 sekundy.
- Aby włączyć dźwięk, ponownie naciśnij i przytrzymaj przyciski przez 3 sekundy.
- Ustawienie zostanie zapamiętane nawet po wyłączeniu i ponownym uruchomieniu urządzenia.

Oświetlenie bębna

Ustaw lub zmień oświetlenie bębna.

- Naciśnij przycisk **Temp.**, aby wybrać Oświetlenie bębna.
- Aby wyłączyć funkcję Oświetlenie bębna, naciśnij przycisk **Temp.** przez 3 sekundy.

Samsung Connect

Połączenie Wi-Fi

Na urządzeniu przenośnym przejdź do Ustawień, włącz bezprzewodowe połączenie i wybierz punkt dostępu.

UWAGA

- To urządzenie jest przeznaczone wyłącznie do użytku domowego (klasa B) i może być używane we wszystkich pomieszczeniach mieszkalnych.
- To urządzenie może powodować zakłócenia bezprzewodowe. Ani producent, ani instalator tego urządzenia nie mogą zapewnić jakichkolwiek środków bezpieczeństwa.
- Zalecanymi metodami szyfrowania są WPA/TKIP i WPA2/AES. Nowo opracowane protokoły Wi-Fi lub niezatwierdzone protokoły Wi-Fi nie są obsługiwane.
- Czułość odbioru sieci bezprzewodowej może mieć wpływ na otoczenie bezprzewodowe.
- Jeśli dostawca Internetu zarejestrował adres MAC komputera lub modułu modemu do stałego użytku, pralka firmy Samsung nie połączy się z Internetem. W takim przypadku skontaktuj się z dostawcą usług internetowych.
- Zapora sieciowa może przerwać połączenie z Internetem. W takim przypadku, skontaktuj się z dostawcą usług internetowych.
- Jeżeli trudności z połączeniem urządzenia nie ustąpią po interwencji dostawcy Internetu, skontaktuj się z lokalnym sprzedawcą lub centrum usług firmy Samsung.
- Aby zainstalować routery przewodowe i bezprzewodowe, zapoznaj się z instrukcją użytkownika danego routera.
- Pralka firmy Samsung obsługuje protokoły Wi-Fi 2,4 GHz.
- Pralka firmy Samsung obsługuje protokoły IEEE802.11 b/g/n (2,4 GHz), Soft-AP. (Zalecany jest protokół IEEE802.11n)
- Niezatwierdzony przewodowy/bezprzewodowy router może nie połączyć się z pralką firmy Samsung.

Pobierz

W sklepie aplikacji (Google Play Store, Apple App Store, Samsung Galaxy Apps) znajdź aplikację Samsung Connect, wyszukując hasło "Samsung Connect". Pobierz i zainstaluj aplikację Samsung Smart Home na urządzeniu przenośnym.

UWAGA

- Aplikacja Samsung Connect jest dostępna na urządzeniach innych firm z systemem Android OS 6.0 (Marshmallow) lub nowszym, urządzeniami Samsung z systemem Android OS 5.0 (Lollipop) lub nowszym oraz urządzeniami z iOS z iOS 10.0 lub systemami nowszymi. (W przypadku iPhone'ów musi to być iPhone 6 lub nowszy.) Aplikacja została zoptymalizowana do użytku na smartfonach Samsung (seria Galaxy S i Note).
- Niektóre funkcje tej aplikacji mogą różnie działać na innych urządzeniach.
- Celem poprawy wydajności aplikacja może bez uprzedzenia ulec zmianie.

Obsługa

Zaloguj się

Najpierw zaloguj się na Samsung Connect przy użyciu konta Samsung. Aby utworzyć nowe konto Samsung, postępuj zgodnie z instrukcjami wyświetlanymi w aplikacji. Aby utworzyć konto, nie potrzebna jest osobna aplikacja.

UWAGA

Jeśli już masz konto Samsung, zaloguj się na swoje konto. Zarejestrowany użytkownik smartfonu Samsung zaloguje się automatycznie.

Aby zarejestrować urządzenie w Samsung Connect

1. Sprawdź czy smartfon jest podłączony do sieci bezprzewodowej. Jeśli telefon nie jest podłączony, należy przejść do **Ustawień**, a następnie włączyć połączenie bezprzewodowe i wybrać punkt dostępu..
2. Uruchom **Samsung Connect** na swoim smartfonie.
3. Gdy pojawi się komunikat „Znaleziono nowe urządzenie”, wybierz **Dodaj**.
4. Jeśli nie pojawi się żaden komunikat, wybierz + i wybierz posiadany model pralki z listy dostępnych urządzeń. Jeśli danego modelu nie ma na liście, wybierz opcję **Typ urządzenia** > **Konkretny typ urządzenia**, a następnie ręcznie dodaj konkretny model.
5. Zarejestruj swoją pralkę na Samsung Connect w następujący sposób.
 - a. Zaloguj się do Samsung Connect za pomocą swojego konta Samsung.
 - b. Włącz połączenie Wi-Fi.
 - c. Dodaj swoją pralkę do Samsung Connect. Sprawdź, czy pralka jest podłączona do Samsung Connect.
 - d. Po zakończeniu rejestracji pralka pojawi się w aplikacji na Twoim smartfonie.

Aplikacja mobilna pralki

Zintegrowane sterowanie: Możesz monitorować i sterować pralką zarówno w domu jak i w podróży.

- Wybierz ikonę pralki w Samsung Connect. Zostanie wyświetlona strona pralki.
- Sprawdź stan działania lub powiadomień dotyczących pralki, a jeśli to konieczne, zmień opcje lub ustawienia.

Samsung Connect

Kategoria	Punkt kontrolny	Opis
Monitorowanie	Stan prania	Możesz sprawdzić bieżący cykl i jego opcje oraz pozostały czas trwania cyklu.
	Smart Control	Stan Funkcji Smart Control jest wyświetlany dla danej pralki.
	Samodzielne sprawdzenie	Użyj tej funkcji, aby sprawdzić czy pralka działa prawidłowo.
	Monitorowanie zużycia energii	Użyj tej funkcji do monitorowania stanu zużycia energii.
Sterowanie	Start/Pauza/Anuluj	Wybierz cykl i niezbędne opcje, a następnie wybierz Start/Pauza/Anuluj, aby rozpocząć operację i chwilowo zatrzymać lub anulować bieżącą operację.
	Ulubione	Dodaj często używane cykle i opcje do Ulubionych, aby łatwo użyć ich w przyszłości.
Powiadomienia	Cykl zakończony	Powiadamia, że bieżący cykl został zakończony.
	Alarm AddWash (tylko wybrane modele)	Powiadamia o dodaniu nowego wsadu.
	Pozostałe pranie (tylko wybrane modele)	Powiadamia o rzeczach pozostawionych w bębnie pralki po zakończeniu cyklu.
Q-Rator	Instrukcja prania*	Można wybrać rodzaj tkaniny, kolor i poziom zabrudzenia, aby uzyskać zalecane opcje i cykle prania, które można rozpocząć od razu.
	Planner prania *	Można ustawić żądany czas zakończenia cyklu prania. Po ustawieniu żadanego czasu aplikacja podaje zalecany cykl, który zakończy się po ustawionym czasie i można rozpocząć lub zarezerwować zalecany cykl.
	Kreator HomeCare *	Zapewnia regularny raport z analizą stanu pracy maszyny z częstotliwością ustawioną przez użytkownika (co tydzień/miesiąc). Można użyć tego regularnego raportu, aby sprawdzić wzorzec użytkowania, wymagania konserwacyjne i zużycie energii ** przez określony czas.
	* Wymaga "Samsung Connect", dostępnego na Androida i iOS. Wymagana rejestracja produktu! ** Tylko orientacyjne wyniki.	

Obsługa

Informacje na temat oprogramowania Open Source

Oprogramowanie zawarte w tym programie obejmuje oprogramowanie Open Source. Przed upływem trzech lat od zakończenia wytwarzania tego produktu można otrzymać odpowiedni kompletny kod źródłowy, wysyłając e-mail na adres <mailto:oss.request@samsung.com>.

Możliwe jest także otrzymanie odpowiedniego kompletnego kodu źródłowego na nośniku fizycznym, np. dysku CD-ROM, co wiąże się z niewielką opłatą.

Pod adresem URL <http://opensource.samsung.com/opensource/SimpleConnectTP/seq/0> udostępniono stronę pobierania kodu źródłowego oraz podano informacje na temat licencji Open Source dotyczące tego produktu. Oferta jest skierowana do wszystkich odbiorców tej informacji.



UWAGA

Firma Samsung Electronics oświadcza, że urządzenie typu sprzęt radiowy jest zgodne z dyrektywą 2014/53 / UE. Pełny tekst deklaracji zgodności UE jest dostępny pod następującym adresem internetowym: Oficjalną deklarację zgodności można znaleźć pod adresem <http://www.samsung.com>, przechodząc do Wsparcie > Wyszukiwanie wsparcia produktu i wprowadzając nazwę modelu.

Moc nadajnika Wi-Fi: 20 dBm przy 2,412 GHz - 2,472 GHz

Utrzymanie i konserwacja

Utrzymanie pralki w czystości pozwala zapobiec pogorszeniu wydajności prania oraz wydłużyć okres eksploatacji urządzenia.

Eco czyszczenie bębna+

Regularne uruchamianie tego programu zapewnia utrzymanie bębna w czystości i usunięcie z niego bakterii. Cykl ten usuwa także nagromadzony brud z gumowej uszczelki drzwi.

1. Aby włączyć pralkę, naciśnij przycisk **Wł./Wyt.**
2. Obróć Przetłącznik cykli, aby wybrać program **ECO CZYSZCZENIE BĘBNA+**.
3. Naciśnij i przytrzymaj przycisk **Start/Pauza** (Przytrzymaj, aby włączyć).

UWAGA

Temperatura wody w programie **ECO CZYSZCZENIE BĘBNA+** jest ustawiona na 70 °C. Wartości tej nie można zmienić.

PRZESTROGA

Do czyszczenia bębna nie należy używać środków czyszczących. Pozostałości środków chemicznych w bębnie negatywnie wpłyną na wydajność prania.

Przypomnienie ECO CZYSZCZENIE BĘBNA+

- Przypomnienie o programie **ECO CZYSZCZENIE BĘBNA+** pojawia się na wyświetlaczu głównym co 40 cykli prania. Zaleca się regularne uruchamianie programu **ECO CZYSZCZENIE BĘBNA+**.
- Po pierwszym wyświetleniu przypomnienia można je zignorować przez 6 kolejnych prań. Od 7 cyklu przypomnienie nie będzie wyświetlane. Pojawi się ponownie, gdy liczba cykli, licząc od nowa, po raz kolejny osiągnie 40.

Utrzymanie i konserwacja

Smart Check

Aby włączyć tę funkcję, należy najpierw pobrać aplikację **Samsung Smart Washer** z witryny **Play Store** lub **Apple Store** i zainstalować ją w urządzeniu przenośnym z funkcją aparatu.

Funkcja Smart Check została zoptymalizowana pod kątem urządzeń z serii Galaxy i iPhone (tylko niektóre modele).

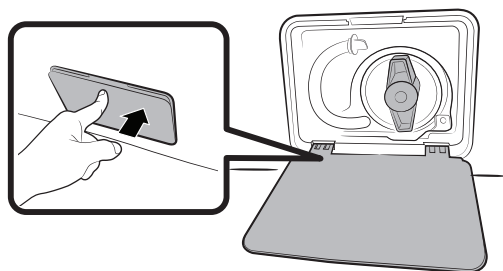
1. Gdy pralka wykryje problem, który należy zweryfikować, na wyświetlaczu pojawi się kod informacyjny. Aby wejść w tryb Smart Check, naciśnij i przytrzymaj jednocześnie **Płukanie** i **Wirowanie** przez 3 sekundy.
2. Pralka rozpocznie procedurę testową i, jeśli wykryty zostanie błąd, wyświetli kod informacyjny.
3. Uruchom aplikację Samsung Smart Washer na urządzeniu mobilnym i kliknij opcję Smart Check.
4. Przystaw urządzenie mobilne do wyświetlacza pralki, tak aby oba urządzenia „widziały się”. Kod informacyjny zostanie automatycznie rozpoznany przez aplikację.
5. Jeśli kod informacyjny zostanie rozpoznany poprawnie, aplikacja poda szczegółowe informacje na temat problemu oraz dalszego postępowania.

UWAGA

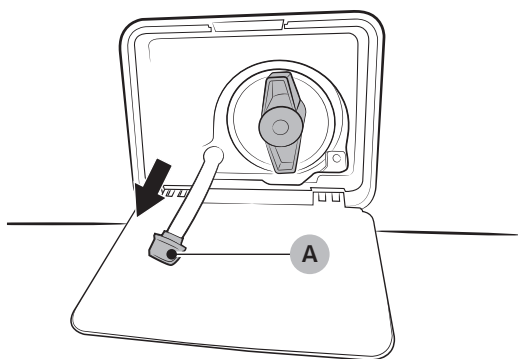
- Nazw funkcji Smart Check może się różnić w zależności od języka.
- Jeśli wyświetlacz pralki mocno odbija światło, aplikacja może nie rozpoznać poprawnie kodu informacyjnego.
- Jeśli aplikacja po raz kolejny nie rozpozna prawidłowo kodu informacyjnego, wpisz kod Smart Check ręcznie na ekranie aplikacji.

Awaryjne spuszczenie wody

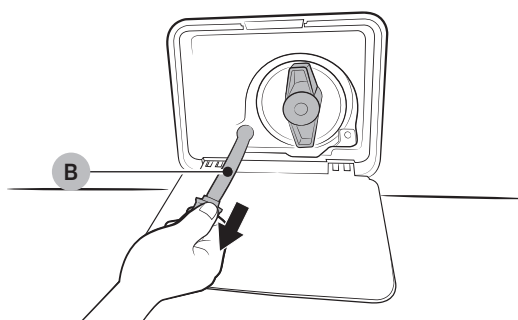
W przypadku awarii zasilania należy spuścić wodę z bębna przed wyjęciem prania.



1. Wyłącz pralkę i wyjmij wtyczkę z gniazda elektrycznego.
2. Delikatnie naciśnij górną część osłony filtra, aby ją otworzyć.



3. Umieść duży, pusty pojemnik w pobliżu pokrywy i wyciągnij rurkę odprowadzania awaryjnego, trzymając za zatyczkę (A).



4. Otwórz zatyczkę i pozwól, aby woda w rurce odprowadzania awaryjnego (B) spłynęła do pojemnika.
5. Na koniec zamknij zatyczkę i włóż rurkę z powrotem. Następnie zamknij osłonę filtra.

UWAGA

Należy użyć dużego naczynia, ponieważ ilość wody w bębnie może być większa od oczekiwanej.

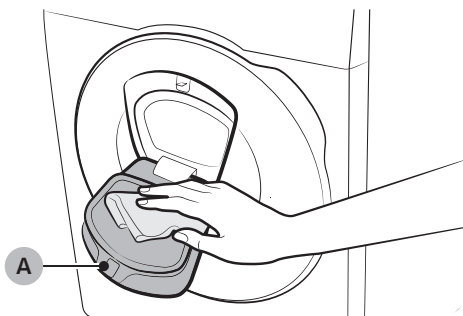
Utrzymanie i konserwacja

Czyszczenie

Elementy zewnętrzne pralki

Należy używać miękkiej szmatki z delikatnym środkiem czyszczącym. Nie należy spryskiwać pralki wodą.

Add Door



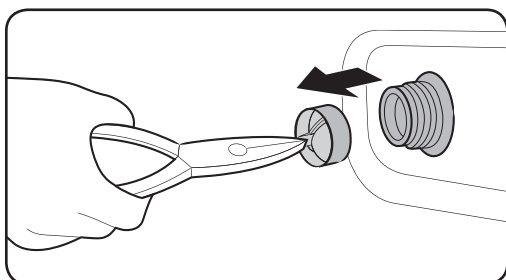
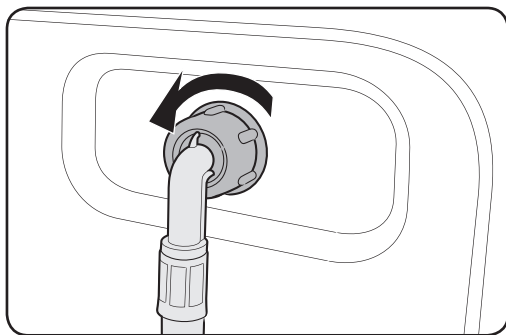
1. Otwórz Add Door.
2. Do czyszczenia Add Door używaj wilgotnej szmatki.
 - Nie należy używać środków do czyszczenia. Może to spowodować odbarwienie.
 - Podczas czyszczenia gumowej powłoki i mechanizmu blokady (A) należy zachować ostrożność.
 - Obszar okna należy regularnie czyścić z kurzu.
3. Wyczyść i zamknij Add Door, aż słyhać będzie kliknięcie.

PRZESTROGA

- Nie używaj dużej siły, naciskając Add Door. Może to spowodować pęknięcie.
- Nie pozostawiaj Add Door otwartych podczas pracy pralki.
- Nigdy nie umieszczaj ciężkich przedmiotów na Add Door.
- Aby uniknąć obrażeń, nie dotykaj Add Door, gdy bęben obraca się.
- Nie otwieraj Add Door podczas pracy pralki. Może to spowodować obrażenia ciała.
- Nie używaj panelu sterowania, gdy Add Door są otwarte. Może to spowodować obrażenia ciała lub awarię systemu.
- Nie wkładaj przedmiotów innych niż pranie.
- Nie wkładaj dużych przedmiotów przez Add Door.
- Nie ciągnij za gumową powłokę Add Door podczas czyszczenia. Może to spowodować uszkodzenie.

Filtr siatkowy

Filtr siatkowy w układzie doprowadzania wody należy czyścić raz lub dwa razy w roku.



1. Wyłącz pralkę i wyjmij przewód zasilania z gniazda.
2. Zakręć zawór wody.
3. Odkręć i odłącz wąż od tylnej ściany pralki. Zastój wąż szmatką, aby zapobiec wyciekaniu wody.
4. Wyjmij filtr siatkowy z zaworu wlotowego za pomocą szczypiec.
5. Zanurz filtr siatkowy głęboko w wodzie, tak aby zanurzone było również gwintowane złącze.
6. Dokładnie osusz filtr siatkowy w zaciemnionym miejscu.
7. Włóż filtr siatkowy do zaworu wlotowego i załóż wąż wodny na filtr wlotowy.
8. Odkręć zawór wody.

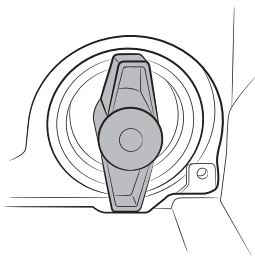
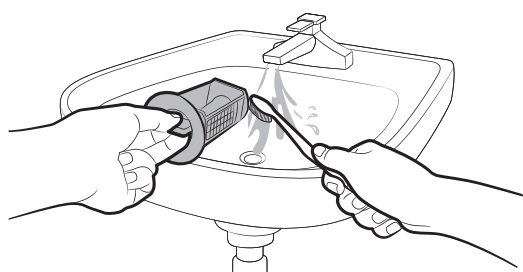
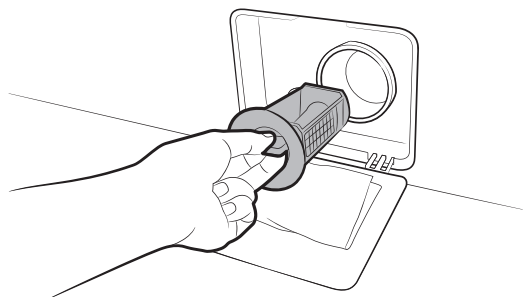
UWAGA

Jeśli filtr siatkowy jest zatkany, na ekranie wyświetlany jest kod informacyjny „4C”.

Utrzymanie i konserwacja

Filtr pompy

Zalecane jest czyszczenie filtra pompy 5-6 razy w roku, aby zapobiec jego zatkaniu. Zatkany filtr pompy może negatywnie wpływać na działanie funkcji prania bąbelkowego.



1. Wyłącz pralkę i wyjmij przewód zasilania z gniazda.
2. Spuść wodę pozostałą w bębnie. Patrz „Awaryjne spuszczenie wody”.
3. Delikatnie naciśnij górną część osłony filtra, aby ją otworzyć.
4. Obróć pokrywę filtra pompy w lewo i spuść pozostałą wodę.
5. Oczyszczaj filtr pompy za pomocą miękkiej szczotki. Sprawdź, czy wirnik pompy znajdujący wewnątrz filtra nie jest zablokowany.
6. Włóż filtr pompy na miejsce i obróć pokrętło filtra w prawo.

UWAGA

- Niektóre filtry pompy wyposażone są w pokrętło zabezpieczające mające na celu zapobiec wypadkom z udziałem dzieci. Aby otworzyć pokrętło zabezpieczające filtr pompy, wciśnij je i obróć w lewo. Mechanizm sprężynowy pokrętła zabezpieczającego ułatwia otwarcie filtra.
- Aby zamknąć pokrętło zabezpieczające filtr pompy, obróć je w prawo. Sprężyna wydaje grzechoczący dźwięk, jest to normalne zjawisko.

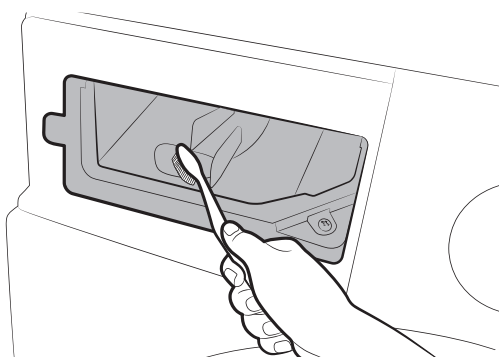
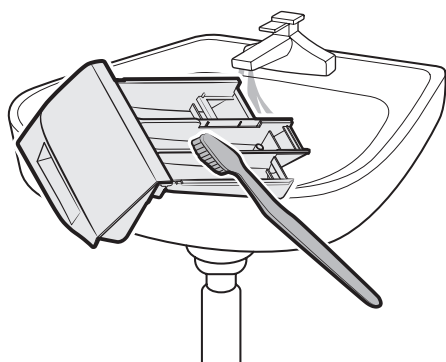
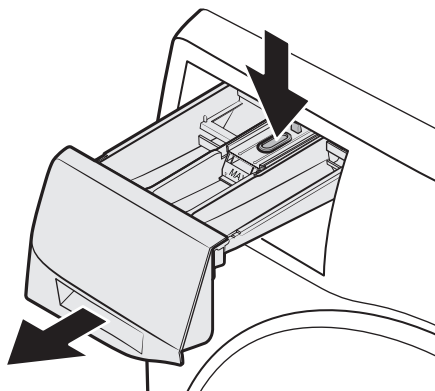
UWAGA

Jeśli filtr pompy jest zatkany, na ekranie wyświetlany jest kod informacyjny „5C”.

PRZESTROGA

- Po wyczyszczeniu filtra upewnij się, że jego pokrywa jest prawidłowo zamknięta. W przeciwnym razie może dojść do wycieku.
- Po wyczyszczeniu filtra upewnij się, że filtr został prawidłowo włożony. W przeciwnym razie może dojść do awarii lub wycieku.

Dozownik detergentów



1. Wysuń dozownik, trzymając wciśniętą dźwignię zwalnającą wewnątrz dozownika.
2. Umyj elementy dozownika pod bieżącą wodą, używając miękkiej szczotki.
3. Wyczyść wnękę dozownika, używając miękkiej szczotki.
4. Ponownie włóż pojemnik z płynnym detergentem do szuflady.
5. Wsuń dozownik, aby go zamknąć.

UWAGA

Aby usunąć pozostałości detergentu, uruchom program **PŁUKANIE+WIROWANIE** z pustym bębnem.

Utrzymanie i konserwacja

Uruchamianie po zamarznięciu

Pralka może zamarznąć, jeśli temperatura spadnie poniżej 0 °C.

1. Wyłącz pralkę i wyjmij przewód zasilania z gniazda.
2. Polej ciepłą wodą kran doprowadzający wodę do pralki, aby odłączyć wąż doprowadzający.
3. Odłącz wąż doprowadzający i zanurz go w ciepłej wodzie.
4. Wlej ciepłą wodę do bębna pralki i pozostaw ją tam na 10 minut.
5. Ponownie podłącz wąż doprowadzający wodę do kranu.

UWAGA

Jeśli pralka w dalszym ciągu nie pracuje normalnie, powtórz powyższe czynności.

Zabezpieczenie przed dłuższym czasem nieużytkowania


Pralka nie powinna być nieużywana przez dłuższy czas. Jeśli jednak jest to konieczne, wypompuj wodę z pralki i odłącz przewód zasilania.

1. Obróć **pokrętko wyboru programów**, aby wybrać program **PŁUKANIE+WIROWANIE**.
2. Opróżnij bęben i naciśnij przycisk **Start/Pauza (Przytrzymaj, aby włączyć)**.
3. Po zakończeniu programu zakręć zawór wody i odłącz wąż doprowadzający wodę.
4. Wyłącz pralkę i wyjmij przewód zasilania z gniazda.
5. Otwórz drzwiczki, aby umożliwić cyrkulację powietrza w bębnie.

Rozwiązywanie problemów

Punkty kontrolne

W przypadku wystąpienia problemu z pralką zacznij od instrukcji podanych w poniższej tabeli.

Problem	Działanie
Pralka nie uruchamia się.	<ul style="list-style-type: none">• Sprawdź, czy pralka jest podłączona do sieci.• Sprawdź, czy drzwi są dokładnie zamknięte.• Sprawdź, czy zawory wody są otwarte.• Naciśnij i przytrzymaj Start/Pauza (Przytrzymaj, aby włączyć), aby uruchomić pralkę.• Sprawdź, czy nie jest włączona funkcja Blokada dostępu  .• Przed napełnieniem pralki wodą słyhać będzie serię dźwięków oznaczających kontrolę blokady drzwi oraz szybkie odpompowanie.• Sprawdź bezpiecznik lub wyłącznik.
Ograniczony dopływ lub brak wody.	<ul style="list-style-type: none">• Odkręć do końca zawór wody.• Sprawdź, czy drzwi są dokładnie zamknięte.• Sprawdź, czy wąż doprowadzający wodę nie jest zamarznięty.• Sprawdź, czy wąż doprowadzający wodę nie jest skręcony lub zatkany.• Sprawdź, czy ciśnienie wody jest wystarczające.
Po zakończeniu programu detergent pozostaje w dozowniku.	<ul style="list-style-type: none">• Sprawdź, czy ciśnienie wody jest wystarczające.• Upewnij się, czy detergent został dodany pośrodku dozownika detergentów.• Upewnij się że wkładka płukania jest prawidłowo włożona.• Podczas stosowania detergentu w proszku sprawdź, czy klapka wyboru detergentu jest podniesiona.• Wyjmij wkładkę płukania i wyczyść dozownik detergentu.

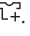
Rozwiązywanie problemów

Problem	Działanie
Nadmierne wibracje lub hałas.	<ul style="list-style-type: none"> Upewnij się, że pralka stoi na równej, stabilnej podłodze, która nie jest śliska. Jeśli podłoga nie jest równa, wypoziomuj pralkę za pomocą nóżek poziomujących. Sprawdź, czy śruby transportowe zostały usunięte. Sprawdź, czy obudowa pralki nie styka się z innym przedmiotem. Sprawdź, czy pranie jest prawidłowo rozłożone. Silnik może wytwarzać hałas podczas normalnej pracy. Podczas prania ubrań roboczych lub odzieży z metalowymi elementami może powstawać hałas. Jest to normalne zjawisko. Metalowe obiekty, np. monety, mogą powodować hałas. Po zakończeniu prania należy wyjąć te przedmioty z bębna lub obudowy filtra.
Pralka nie spuszcza wody i/lub nie wiruje.	<ul style="list-style-type: none"> Sprawdź czy wąż odprowadzający wodę nie jest nigdzie zagięty. Jeśli występuje problem z odprowadzaniem wody, należy skontaktować się z serwisem. Sprawdź, czy filtr zanieczyszczeń nie jest zatkany. Zamknij drzwi i naciśnij i przytrzymaj Start/Pauza (Przytrzymaj, aby włączyć), Z powodów bezpieczeństwa pralka nie będzie wykonywać ruchów bębna ani wirować, zanim drzwi nie zostaną zamknięte. Sprawdź, czy wąż odprowadzający wodę nie jest zamrożony lub zatkany. Wąż odprowadzający wodę powinien być podłączony do drożnej instalacji odpływowej. Pralka może chwilowo nie odpompowywać wody lub wirować, jeśli zasilanie nie jest wystarczające. Gdy zasilanie zostanie przywrócone, pralka wróci do normalnej pracy.
Drzwi nie otwierają się.	<ul style="list-style-type: none"> Naciśnij Start/Pauza (Przytrzymaj, aby włączyć), aby zatrzymać pralkę. Zwolnienie mechanizmu blokady drzwi może potrwać pewien czas. Drzwiczki nie otwierają się przez 3 minuty po zakończeniu prania lub wyłączeniu pralki. Sprawdź, czy woda z bębna została odpompowana. Drzwi mogą się nie otworzyć, jeśli w bębnie została woda. Wypuść wodę z bębna i ręcznie otwórz drzwi. Sprawdź, czy kontrolka blokady drzwi zgasła. Kontrolka blokady drzwi gaśnie po odprowadzeniu wody przez pralkę.

Problem	Działanie
Pozostają resztki detergentu.	<ul style="list-style-type: none"> • Upewnij się, że używany jest właściwy rodzaj detergentu, we właściwy sposób. • Użycie wysokowydajnego detergentu (HE) zapobiega pozostawaniu resztek detergentu w praniu. • Zmniejsz ilość detergentu w przypadku miękkiej wody, niewielkiego wsadu lub lekko zabrudzonego prania. • Nie zaleca się używania detergentu innego niż HE.
Nie można zastosować dodatkowego detergentu.	<ul style="list-style-type: none"> • Sprawdź, czy pozostała ilość detergentu lub płynu do zmiękczenia tkanin nie przekracza limitu.
Pralka zatrzymuje się.	<ul style="list-style-type: none"> • Włóż wtyczkę przewodu zasilającego do gniazda pod napięciem. • Sprawdź bezpiecznik lub wyłącznik. • Zamknij drzwi i naciśnij i przytrzymaj Start/Pauza (Przytrzymaj, aby włączyć), aby uruchomić pralkę. Z powodów bezpieczeństwa pralka nie będzie wykonywać ruchów bębna ani wirować, zanim drzwi nie zostaną zamknięte. • Przed napełnieniem pralki wodą słychać będzie serię dźwięków oznaczających kontrolę blokady drzwi oraz szybkie odpompowanie. • Program może chwilowo zatrzymać się lub może trwać namaczanie. Po krótkiej chwili urządzenie powinno rozpocząć pracę. • Sprawdź, czy filtr siatkowy węża doprowadzającego wodę przy zaworze wody nie jest zatkany. Filtr siatkowy należy okresowo czyścić. • Pralka może chwilowo nie odpompowywać wody lub wirować, jeśli zasilanie nie jest wystarczające. Gdy zasilanie zostanie przywrócone, pralka wróci do normalnej pracy.

Rozwiązywanie problemów

Problem	Działanie
Pralka napełnia się wodą o niewłaściwej temperaturze.	<ul style="list-style-type: none"> Całkowicie odkręć oba zawory. Sprawdź, czy wybór temperatury jest prawidłowy. Sprawdź, czy węże są podłączone do odpowiednich zaworów. Przepłukaj instalację wodną. Sprawdź, czy podgrzewacz wody jest ustawiony, aby dostarczać do zaworu wodę o temperaturze co najmniej 49 °C (120 °F). Sprawdź także ustawienia i parametry podgrzewacza. Odłącz węże i wyczyść filtr siatkowy. Filtr siatkowy może być zatkany. Podczas napełniania pralki temperatura wody może się zmieniać w wyniku działania funkcji kontrolującej temperaturę dopływającej wody. Jest to normalne zjawisko. Podczas napełniania pralki można zauważyć, że przez dozownik przepływa tylko gorąca i/lub zimna woda, gdy wybrana jest wysoka lub niska temperatura. Jest to typowe działanie funkcji kontroli temperatury podczas określania temperatury wody w pralce.
Po zakończeniu programu wsad jest mokry.	<ul style="list-style-type: none"> Ustaw wysoką lub najwyższą prędkość wirowania. Użyj wysokowydajnego detergentu (HE), aby ograniczyć pozostawanie resztek detergentu w praniu. Wsad jest zbyt mały. Mały wsad (jedna, dwie rzeczy) mogą nie dać się wyważyć i nie zostaną dokładnie odwirowane. Sprawdź, czy wąż odprowadzający wodę nie jest zagięty lub zatkany.
Wyciek wody.	<ul style="list-style-type: none"> Sprawdź, czy drzwi są dokładnie zamknięte. Sprawdź, czy wszystkie połączenia węży są szczelne. Sprawdź czy końcówka węża odprowadzającego wodę jest prawidłowo podłączona do kanalizacji. Unikaj przeładowania. Użycie wysokowydajnego detergentu (HE) zapobiega pozostawianiu resztek detergentu w praniu.
Nieprzyjemny zapach.	<ul style="list-style-type: none"> Resztki detergentu pozostające w zagłębieniach mogą powodować nieprzyjemny zapach. Uruchom program czyszczący, aby zdezynfekować urządzenie. Wyczyść uszczelkę drzwi (membranę). Wysusz wnętrze urządzenia po zakończeniu programu.


Problem	Działanie
Nie widać bąbelków (tylko modele Bubbleshot).	<ul style="list-style-type: none"> • Bąbelki mogą być niewidoczne przy zbyt dużym wsadzie. • Bąbelki mogą nie tworzyć się przy mocno zabrudzonym praniu.
Czy mogę otworzyć Add Door w dowolnym momencie?	<ul style="list-style-type: none"> • Add Door można otworzyć, tylko gdy widoczny jest wskaźnik . Otwarcie jednak nie jest możliwe w następujących sytuacjach: <ul style="list-style-type: none"> - W trakcie procesu grzania lub suszenia, gdy wewnętrzna temperatura jest wysoka. - Gdy włączona jest funkcja Blokada dostępu w celu zapewnienia bezpieczeństwa - Gdy w bębnie trwa cykl prania lub suszenia, który nie obejmuje dokładania prania
Wskaźniki automatycznego dozownika migają. (tylko wybrane modele)	<ul style="list-style-type: none"> • Sprawdź, czy szufladka na detergent jest prawidłowo zamknięta. <ul style="list-style-type: none"> - Otwórz szufladkę na detergent i zamknij ją ponownie. Upewnij się, że jest prawidłowo zamknięta. • Może się to zdarzyć, jeśli detergent w płynie stwardnieje w komorze detergentu. <ul style="list-style-type: none"> - Oczyszczyć i udrożnić komorę na detergent.


Jeśli to nie rozwiązało problemu, skontaktuj się z lokalnym centrum obsługi firmy Samsung.

Rozwiązywanie problemów


Kody informacyjne

Jeśli pralka nie działa poprawnie, na wyświetlaczu pojawi się kod informacyjny. Sprawdź instrukcje w poniższej tabeli.

Kod	Działanie
4C	<p>Brak dopływu wody.</p> <ul style="list-style-type: none">• Sprawdź, czy zawory wody są otwarte.• Sprawdź, czy węże wodne nie są zatkane.• Sprawdź, czy zawory wody nie są zamrożone.• Sprawdź, czy ciśnienie wody doprowadzanej do pralki jest wystarczające.• Sprawdź, czy zawory zimnej i ciepłej wody są prawidłowo podłączone.• Wyczyść filtr siatkowy, ponieważ może być zatkany. <p> UWAGA Gdy urządzenie wyświetla kod „4C”, trwa odprowadzanie wody przez 3 minuty. W tym czasie przycisk Wł./Wył. nie działa.</p>
4C2	<ul style="list-style-type: none">• Sprawdź, czy wąż doprowadzający zimną wodę jest prawidłowo podłączony do zaworu zimnej wody. Jeśli jest podłączony do zaworu gorącej wody, pranie może ulec deformacji w niektórych programach.
5C	<p>Woda nie jest odprowadzana.</p> <ul style="list-style-type: none">• Sprawdź, czy wąż odprowadzający wodę nie jest zamrożony lub zatkany.• Sprawdź, czy wąż odprowadzający wodę jest ułożony odpowiednio do typu podłączenia.• Wyczyść filtr zanieczyszczeń, ponieważ może być zatkany.• Sprawdź czy wąż odprowadzający wodę nie jest nigdzie zagięty.• Jeśli kod informacyjny jest nadal wyświetlany, skontaktuj się z punktem obsługi klienta.
dC	<p>Obsługa pralki przy otwartych drzwiach.</p> <ul style="list-style-type: none">• Sprawdź, czy drzwi są dokładnie zamknięte.• Sprawdź, czy pranie nie zostało przytrzaśnięte przez drzwiczki.
DC1	<p>Blokada/odblokowanie głównych drzwi nie działa prawidłowo.</p> <ul style="list-style-type: none">• Wyłącz urządzenie i ponownie uruchom cykl.• Jeśli kod informacyjny jest nadal wyświetlany, skontaktuj się z punktem obsługi klienta.
DC3	<p>Blokada/odblokowanie Add Door nie działa prawidłowo.</p> <ul style="list-style-type: none">• Wyłącz urządzenie i ponownie uruchom cykl.• Jeśli kod informacyjny jest nadal wyświetlany, skontaktuj się z punktem obsługi klienta.

Kod	Działanie
OC	<p>Woda przelewa się.</p> <ul style="list-style-type: none"> • Uruchom ponownie po wirowaniu. • Jeśli kod informacyjny pozostaje na wyświetlaczu, skontaktuj się z lokalnym centrum obsługi firmy Samsung.
LC, LC1	<p>Sprawdź wąż odprowadzający wodę.</p> <ul style="list-style-type: none"> • Sprawdź, czy końcówka węża odprowadzającego wodę znajduje się na podłodze. • Sprawdź, czy wąż odprowadzający wodę nie jest zatkany. • Jeśli kod informacyjny jest nadal wyświetlany, skontaktuj się z punktem obsługi klienta. <p> UWAGA Gdy urządzenie wyświetla kod „LC,LC1”, trwa odprowadzanie wody przez 3 minuty. W tym czasie przycisk Wł./Wył. nie działa.</p>
Ub	<p>Pralka nie wiruje.</p> <ul style="list-style-type: none"> • Sprawdź, czy pranie jest rozłożone równomiernie. • Sprawdź, czy pralka jest ustawiona na płaskiej, stabilnej powierzchni. • Ponownie rozłóż pranie. Podczas prania tylko jednej rzeczy, np. szlafroka lub pary dżinsów, końcowy rezultat wirowania może nie być satysfakcjonujący, a na wyświetlaczu może wyświetlić się komunikat „Ub”.
3C	<p>Sprawdź działanie silnika.</p> <ul style="list-style-type: none"> • Spróbuj ponownie uruchomić program. • Jeśli kod informacyjny jest nadal wyświetlany, skontaktuj się z punktem obsługi klienta.
UC	<p>Elektroniczny układ sterowania wymaga sprawdzenia (błąd przepięcia).</p> <ul style="list-style-type: none"> • Sprawdź układ elektroniczny i przewody. • Sprawdź, czy zasilanie jest doprowadzane prawidłowo. • Jeśli kod informacyjny jest nadal wyświetlany, skontaktuj się z punktem obsługi klienta.
	<p>Wykryto spadek napięcia</p> <ul style="list-style-type: none"> • Sprawdź, czy wtyczka przewodu zasilającego jest włożona do gniazda. • Jeśli kod informacyjny jest nadal wyświetlany, skontaktuj się z punktem obsługi klienta.
HC	<p>Kontrola wysokiej temperatury</p> <ul style="list-style-type: none"> • Jeśli kod informacyjny jest nadal wyświetlany, skontaktuj się z punktem obsługi klienta.

Rozwiązywanie problemów

Kod	Działanie
1C	<p>Czujnik poziomu wody nie działa prawidłowo.</p> <ul style="list-style-type: none"> Wyłącz urządzenie i ponownie uruchom program. Sprawdź przewody czujnika poziomu wody. Jeśli kod informacyjny jest nadal wyświetlany, skontaktuj się z punktem obsługi klienta. <p> UWAGA Gdy urządzenie wyświetla kod „1C”, trwa odprowadzanie wody przez 3 minuty. W tym czasie przycisk Wł./Wył. nie działa.</p>
8C	<p>Czujnik MEMS nie działa prawidłowo.</p> <ul style="list-style-type: none"> Wyłącz urządzenie i ponownie uruchom cykl. Jeśli kod informacyjny jest nadal wyświetlany, skontaktuj się z punktem obsługi klienta.
AC	<p>Sprawdź komunikację między głównym i podrzędnym PBA.</p> <ul style="list-style-type: none"> Wyłącz urządzenie i ponownie uruchom program. Jeśli kod informacyjny jest nadal wyświetlany, skontaktuj się z punktem obsługi klienta.
AC6	<p>Sprawdź komunikację między głównym PBA i PBA falownika.</p> <ul style="list-style-type: none"> W zależności od stanu urządzenie może automatycznie wrócić do normalnej pracy. Wyłącz urządzenie i ponownie uruchom cykl. Jeśli kod informacyjny jest nadal wyświetlany, skontaktuj się z punktem obsługi klienta.
ddC	<p>Ten komunikat pojawia się po otwarciu Add Door bez naciśnięcia przycisku Pauza. W takim przypadku należy:</p> <ul style="list-style-type: none"> Aby dodać pranie, naciśnij Add Door, aby prawidłowo je zamknąć. Następnie naciśnij Start/Pauza i spróbuj ponownie. Jeśli naciśniesz Add Door przez przypadek, ponownie naciśnij Add Door, aby prawidłowo je zamknąć. Następnie naciśnij Start/Pauza, aby wznowić pracę.

Jeśli dany kod informacyjny stale pojawia się na wyświetlaczu, skontaktuj się z lokalnym centrum obsługi firmy Samsung.

Parametry techniczne

Tabela konserwacji tkanin

Poniższe symbole oznaczają zalecenia dotyczące postępowania z konkretnymi tkaninami. Metki zawierają cztery symbole w kolejności: pranie, wybielanie, suszenie i prasowanie oraz, w razie potrzeby, czyszczenie chemiczne. Symbole te są uniwersalnie używane przez producentów tkanin, zarówno krajowych, jak i importowanych. Postępuj zgodnie z instrukcjami na metce, aby maksymalnie zwiększyć żywotność tkaniny i zmniejszyć ryzyko problemów przy praniu.

	Tkanina odporna		Nie prasować
	Tkanina delikatna		Można czyścić chemicznie z użyciem rozpuszczalnika
	Można prać w temperaturze 95 °C		Czyścić chemicznie
	Można prać w temperaturze 60 °C		Czyścić chemicznie wodą utlenioną, benzyną, czystym alkoholem lub tylko R113
	Można prać w temperaturze 40 °C		Czyścić chemicznie paliwem lotniczym, czystym alkoholem lub tylko R113
	Można prać w temperaturze 30 °C		Nie czyścić chemicznie
	Tylko pranie ręczne		Suszyć w stanie rozłożonym
	Czyścić tylko chemicznie		Można suszyć w stanie rozwieszonym
	Można wybielać w zimnej wodzie		Suszyć na wieszaku
	Nie wybielać		Można suszyć w suszarce bębnowej, w normalnej temperaturze
	Można prasować w temperaturze maksymalnie 200 °C		Można suszyć w suszarce bębnowej, w zmniejszonej temperaturze
	Można prasować w temperaturze maksymalnie 150 °C		Nie suszyć w suszarce bębnowej
	Można prasować w temperaturze maksymalnie 100 °C		

Parametry techniczne

Ochrona środowiska

- To urządzenie zostało wyprodukowane z materiałów nadających się do ponownego przetworzenia. W przypadku zużycia urządzenia przestrzegaj lokalnych przepisów dotyczących pozbywania się odpadów. Odetnij przewód zasilający, aby nie można było podłączyć pralki do źródła zasilania. Zdejmij drzwiczki, aby zwierzęta ani małe dzieci nie mogły zatrzaskać się w środku.
- Nie używać większej ilości detergentu niż zalecają jego producenci.
- Wybielaczy i odplamiaczy używaj przed rozpoczęciem cyklu prania tylko wtedy, gdy jest to konieczne.
- Oszczędzaj wodę i energię, włączając pralkę jedynie wtedy, gdy jest całkowicie wypełniona (dokładna ilość prania zależy od zastosowanego programu).

Dokumentacja techniczna

Symbolem, gwiazdki „* ” zastąpiono znaki (0-9) lub (A-Z), które mogą oznaczać różne modele.

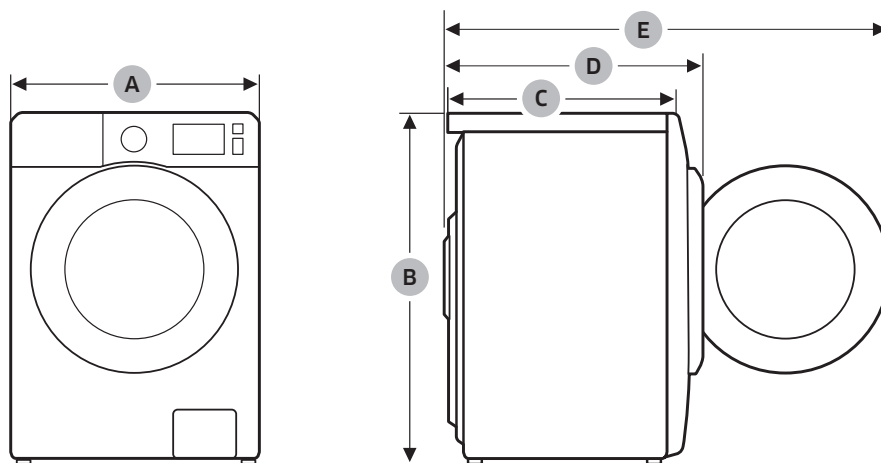
Typ			Pralka ładowana od przodu
Nazwa modelu			WW90M74****
Wymiary			Szer.600mm X głęb.600mm X wys.850mm
Ciśnienie wody			50 kPa - 800 kPa
Waga produktu			80 kg
Pojemność prania i wirowania			9,0 kg
Zużycie energii	Pranie i podgrzewanie wody	220 V	2000 W
		240 V	2400 W
Szybkość wirowania			1400 obr./min

Typ			Pralka ładowana od przodu
Nazwa modelu			WW80M74****
Wymiary			Szer.600mm X głęb.600mm X wys.850mm
Ciśnienie wody			50 kPa - 800 kPa
Waga produktu			80 kg
Pojemność prania i wirowania			8,0 kg
Zużycie energii	Pranie i podgrzewanie wody	220 V	2000 W
		240 V	2400 W
Szybkość wirowania			1400 obr./min

UWAGA

Charakterystyka i parametry mogą ulec zmianie bez powiadomienia w ramach działań mających na celu poprawę jakości.

Parametry techniczne



A	600 mm
B	850 mm
C	600 mm
D	690 mm
E	1190 mm

UWAGA

Charakterystyka i parametry mogą ulec zmianie bez powiadomienia w ramach działań mających na celu poprawę jakości.

Zgodnie z rozporządzeniem (UE) nr 1061/2010


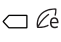
Symbolem, gwiazdki „ * ” zastąpiono znaki (0-9) lub (A-Z), które mogą oznaczać różne modele.

Samsung			
Nazwa modelu		WW90M74****	WW80M74****
Pojemność	kg	9,0	8,0
Efektywność energetyczna		A+++	A+++
Roczne zużycie energii (oszacowane na podstawie 220 standardowych cykli prania bawełny w temperaturze 60°C i 40°C, przy pełnym i częściowym załadunku pralki, oraz na podstawie zużycia energii w trybach wyłączenia i czuwania. Rzeczywiste zużycie energii będzie zależało od sposobu wykorzystania urządzenia.)	kWh/rok	130	116
Zużycie energii			
Standardowy program do prania bawełny w temperaturze 60°C przy pełnym załadunku	kWh	0,59	0,51
Standardowy program do prania bawełny w temperaturze 60°C przy częściowym załadunku	kWh	0,57	0,51
Standardowy program do prania bawełny w temperaturze 40 °C przy częściowym załadunku	kWh	0,55	0,51
Ważone zużycie energii w trybie wyłączenia.	W	0,48	0,48
Ważone zużycie energii w trybie czuwania.	W	10,00	10,00
Roczne zużycie wody (oszacowane na podstawie 220 standardowych cykli prania bawełny w temperaturze 60°C i 40°C, przy pełnym i częściowym załadunku pralki. Rzeczywiste zużycie wody będzie zależało od sposobu wykorzystania urządzenia.)	l/rok	9400	8100
Klasa efektywności wirowania			
Klasa efektywności wirowania-suszenia w skali od G (najmniej efektywna) do A (najbardziej efektywna)		A	A
Maksymalna prędkość wirowania	obr./min	1400	1400
Wilgotność resztkowa	%	44	44
Programy BAWEŁNA 60°C oraz BAWEŁNA 40°C są odpowiednikami programów: „standardowy program 60°C do prania bawełny” i „standardowy program 40°C do prania bawełny”. Programy te są przeznaczone do prania średnio zabrudzonych tkanin bawełnianych i są najbardziej wydajne (pod względem zużycia wody i energii) programami do tego typu prania. W tych programach rzeczywista temperatura wody może różnić się od deklarowanej dla programu. Po instalacji należy uruchomić Tryb kalibracji (patrz rozdział „Uruchamianie kalibracji (zalecane)” na stronie <26>).			
Czas trwania programu standardowego			
Standardowy program do prania bawełny w temperaturze 60°C przy pełnym załadunku	min	211	211
Standardowy program do prania bawełny w temperaturze 60°C przy częściowym załadunku	min	160	150
Standardowy program do prania bawełny w temperaturze 40 °C przy częściowym załadunku	min	140	135
Czas trwania trybu czuwania (TI)	min	8	8
Poziom emitowanego hałasu wyrażony w dB(A) re 1 pW, zaokrąglony do najbliższej liczby całkowitej, w fazach prania i wirowania podczas standardowego programu do prania bawełny w temperaturze 60°C przy pełnym załadunku;			
Pranie	dB (A) re 1 pW	49	49
Wirowanie	dB (A) re 1 pW	73	73
Urządzenie wolnostojące			

Czas trwania cyklu zależy od parametrów wody oraz ciężaru i typu wsadu.

Parametry techniczne

Informacje na temat programów prania zasadniczego

Model	Program	Temperatura (°C)	Pojemność (kg)	Czas trwania programu (min)	Pozostała zawartość wilgoci (%)	Zużycie wody (L/cykl)	Zużycie energii (kWh/cykl)
WW90M74****	BAWEŁNA	20	4,5	79	56	60	0,23
	 BAWEŁNA	40	4,5	140	44	40	0,55
		60	4,5	160	44	40	0,57
	9,0		211	44	46	0,59	
	SYNTETYKI	40	4,0	134	35	66	0,68
WW80M74****	BAWEŁNA	20	4,0	79	56	53	0,22
	 BAWEŁNA	40	4,0	95	53	33	0,51
		60	4,0	135	53	33	0,59
	8,0		203	53	40	0,51	
	SYNTETYKI	40	4,0	134	35	66	0,68

Wartości podane w tabeli zostały zmierzone w warunkach określonych w normie IEC60456/EN60456. Rzeczywiste wartości będą zależę od warunków użytkowania urządzenia.

Notatki

PYTANIA I KOMENTARZE?

KRAJ	ZADZWOŃ POD NUMER	LUB ODWIEDŹ STRONĘ INTERNETOWĄ POD ADRESEM
POLAND	801-172-678* lub +48 22 607-93-33* Dedykowana infolinia do obsługi zapytań dotyczących telefonów komórkowych: 801-672-678* lub +48 22 607-93-33* * (koszt połączenia według taryfy operatora)	www.samsung.com/pl/support



DC68-03889F-00