

# KOHERSEN®

WYCISKARKA DO CYTRUSÓW  
KOHERSEN BLACK MATT EXPERT  
INSTRUKCJA OBSŁUGI



[WWW.KOHERSEN.COM](http://WWW.KOHERSEN.COM)

## Wstęp

Dziękujemy za zakup produktu. W celu prawidłowego użytkowania i konserwacji naszego urządzenia przekazujemy Państwu niniejszą instrukcję obsługi. Przed rozpoczęciem korzystania z urządzenia należy dokładnie zapoznać się z instrukcją i zachować ją do wykorzystania w przyszłości.

Urządzenie jest przeznaczone wyłącznie do użytku domowego, nie może być wykorzystywane w celach przemysłowych lub komercyjnych. Instrukcja zawiera jedynie wskazówki i wytyczne dotyczące użytkowania i konserwacji urządzenia. Jeżeli w instrukcji brakuje poszukiwanych przez Państwa informacji, prosimy o kontakt z Biurem Obsługi Klienta. Jeżeli w instrukcji występują braki, zapraszamy do zgłaszania wszelkich sugestii w celu jej uzupełnienia.

# Spis treści

PL

1. Instrukcje bezpieczeństwa.....	5
2. Szybki start.....	7
3. Sposób działania i obsługa urządzenia.....	7
3.1. Przed pierwszym użyciem.....	7
3.2. Obsługa urządzenia.....	8
4. Informacje ogólne o urządzeniu i częściach.....	9
5. Czyszczenie i konserwacja.....	10
5.1. Czyszczenie urządzenia.....	10
5.2. Przechowywanie.....	10
6. Analiza i naprawa usterek.....	10
7. Utylizacja.....	11

# 1. Instrukcje bezpieczeństwa

Należy uważnie przeczytać niniejszą instrukcję obsługi i przechowywać ją w bezpiecznym i łatwo dostępnym miejscu. Urządzenie należy używać wyłącznie w sposób opisany w niniejszej instrukcji. W przypadku wystąpienia szkód wynikających z nieprzestrzegania wytycznych określonych w niniejszej instrukcji, gwarancja natychmiast i automatycznie traci swoją ważność. Producent nie ponosi odpowiedzialności za szkody wynikające z nieprzestrzegania wytycznych niniejszej instrukcji, w tym niewłaściwego przechowywania oraz używania lub używania niezgodnego z wymogami niniejszej instrukcji.

1. Urządzenie jest przeznaczone wyłącznie do użytku domowego i podobnych zastosowań, takich jak: w kuchni pracowniczej, pomieszczeniu socjalnym w sklepie, biurze i innym miejscu pracy, w gospodarstwach rolnych, przez klientów w hotelach, motelach i innych pomieszczeniach mieszkalnych, pensjonatach i domach gościnnych. Produkt nie jest przeznaczony do użytku komercyjnego.
2. Urządzenie nie jest przeznaczone do używania w łazienkach lub w pobliżu wody.
3. Urządzenie nie jest przeznaczone do używania w warunkach zewnętrznych.
4. Urządzenie należy używać wyłącznie w sposób opisany w niniejszej instrukcji. Każde inne zastosowanie nie jest zalecane i może spowodować pożar, porażenie prądem lub obrażenia ciała.
5. Urządzenie nie może być używane przez dzieci poniżej 8 roku życia.
6. Urządzenie i jego kabel zasilający należy trzymać z dala od dzieci poniżej 8 roku życia.
7. Czyszczenie i konserwacja urządzenia nie mogą być wykonywane przez dzieci poniżej 8 roku życia.
8. Elementy opakowania oraz folie ochronne należy trzymać z dala od dzieci poniżej 8 roku życia.
9. Urządzenie może być używane przez dzieci w wieku co najmniej 8 lat, pod warunkiem, że są one pod stałym nadzorem osoby dorosłej oraz otrzymały one instrukcję dotyczącą bezpiecznego użytkowania urządzenia i, że rozumieją one zagrożenia związane z użytkowaniem urządzenia.
10. Czyszczenie i konserwacja urządzenia mogą być wykonywane przez dzieci w wieku co najmniej 8 lat, pod warunkiem, że są one pod stałym nadzorem osoby dorosłej.
11. Urządzenie może być używane przez osoby o ograniczonej sprawności fizycznej, sensorycznej lub umysłowej, lub nie posiadających doświadczenia i/lub wiedzy, pod warunkiem, że są one pod stałym nadzorem opiekuna oraz otrzymały one instrukcję dotyczącą bezpiecznego użytkowania urządzenia i, że rozumieją one zagrożenia związane z użytkowaniem urządzenia.
12. Przed podłączeniem urządzenia należy sprawdzić czy napięcie oraz częstotliwość instalacji elektrycznej odpowiadają napięciu oraz częstotliwości podanym na tabliczce znamionowej urządzenia. W przypadku braku zgodności, nie należy podłączać urządzenia.
13. Urządzenie nie może być używane w połączeniu z przedłużaczem.
14. Urządzenie nie może być używane za pomocą zewnętrznego wyłącznika czasowego lub oddzielnego systemu zdalnego sterowania.

15. Urządzenie i jego kabel zasilający należy trzymać z dala od wilgotnych i śliskich powierzchni, źródeł wody i innych płynów, źródeł ciepła, i ostrych krawędzi.
16. Urządzenie i jego kabel zasilający należy trzymać z dala od nieosłoniętych źródeł światła (np. zapalone świece).
17. Nie należy umieszczać żadnych przedmiotów na urządzeniu. Na urządzeniu można umieszczać wyłącznie akcesoria będące częścią zakupionego zestawu lub zatwierdzone przez producenta.
18. Kabel zasilający powinien zostać umieszczony w taki sposób, aby nie zwisał nad krawędzią blatu lub stołu.
19. Kabel zasilający powinien zostać umieszczony w taki sposób, aby nie był on załamywany, zginany, zgniatany lub nadwyrężany, gdyż może to prowadzić do jego uszkodzenia.
20. Kabel zasilający powinien zostać umieszczony w taki sposób, aby nie istniało ryzyko jego przypadkowego pociągnięcia lub potknięcia się o niego.
21. Kabel zasilający nie może być używany jako uchwyt transportowy do przenoszenia urządzenia. Należy okresowo sprawdzać kabel zasilający i wtyczkę oraz inne części urządzenia pod kątem uszkodzeń. Jeśli stwierdzono uszkodzenie, należy zaprzestać używania produktu i skontaktować się z Biurem Obsługi Klienta, w celu wymiany wadliwej części.
22. Kabla zasilającego nie należy owijać wokół korpusu urządzenia.
23. W przypadku stwierdzenia uszkodzenia kabla zasilającego, należy natychmiast zaprzestać korzystania z urządzenia. Wymiana kabla zasilającego realizowana jest przez producenta lub jego autoryzowany serwis.
24. Odłączając kabel zasilający od gniazdka, należy chwycić za wtyczkę kabla zasilającego. Nie należy odłączać kabla zasilającego od gniazdka chwytając bezpośrednio za kabel. Przed odłączeniem kabla zasilającego należy wyłączyć urządzenie.
25. Urządzenia i jego kabla zasilającego nie należy dotykać lub trzymać mokrymi rękoma.
26. Urządzenie należy każdorazowo odłączać od zasilania podczas czyszczenia, konserwacji oraz transportu.
27. Urządzenie należy umieścić na płaskiej, stabilnej powierzchni.
28. Urządzenie należy używać wyłącznie z dołączonymi lub zalecanymi przez producenta przystawkami oraz akcesoriami. Dołączonych przystawek oraz akcesoriów nie należy używać z innymi urządzeniami.
29. Nie należy umieszczać żadnych metalowych lub pokrytych folią elementów do urządzenia.
30. Nie należy zakrywać ani przykrywać urządzenia podczas jego pracy.
31. Nie należy przestawiać urządzenia podczas jego pracy.
32. W przypadku zaobserwowania jakichkolwiek uszkodzeń lub nieprawidłowego działania urządzenia, należy niezwłocznie odłączyć urządzenie od zasilania oraz zaprzestać korzystania
33. z urządzenia do momentu usunięcia usterki.
34. Nie należy dokonywać napraw urządzenia samodzielnie. Naprawę urządzenia

należy zlecać tylko i wyłącznie autoryzowanemu centrum serwisowemu. Autoryzowane centrum serwisowe to serwis posprzedażny producenta, który posiada uprawnienia do wykonywania napraw i usuwania wszelkiego rodzaju usterek. W razie problemów prosimy o zwrot urządzenia do tego centrum.

35. W przypadku zaobserwowania pojawienia się dymu lub ognia, należy niezwłocznie odłączyć urządzenie od zasilania.
36. Nie należy umieszczać ani wkładać żadnych przedmiotów do otworów w urządzeniu, które nie są do tego przeznaczone.
37. Należy uważać, aby do otworów urządzenia, które nie są do tego przeznaczone, nie wpadły żadne przedmioty i nie dostały się do nich żadne płyny.
38. Nie należy używać akcesoriów, które nie są zalecane przez producenta.
39. Żadne z elementów urządzenia nie są przeznaczone do mycia w zmywarce, chyba że określono inaczej.

## 2. Szybki start

### UWAGA!

Przed przystąpieniem do wykonywania czynności opisanych w tym punkcie, aby uniknąć uszkodzenia urządzenia i/lub obrażeń ciała, koniecznie zapoznaj się z punktem **1. Instrukcje bezpieczeństwa**. Producent nie ponosi odpowiedzialności za szkody powstałe w wyniku użycia urządzenia w sposób niezgodny z instrukcją.

Ustaw urządzenie na płaskiej, stabilnej powierzchni, co najmniej 10 cm od ściany/krawędzi i innych przedmiotów oraz upewnij się czy żaden element nie jest uszkodzony. Podłącz urządzenie do źródła prądu. Umieść naczynie na wyciskany sok pod dziubkiem misy. Unieś ramię do wyciskania i umieść połowę owocu na stożku, a następnie dociśnij ją ramieniem do wyciskania. Jeżeli sok nie spływa do naczynia, należy sprawdzić czy dziubek misy jest w pozycji otwartej.

Po zakończeniu używania odłącz urządzenie od źródła prądu, poczekaj do jego wystudzenia i wyczyść je zgodnie z procedurą opisaną w punkcie **5. Czyszczenie i konserwacja**.

## 3. Sposób działania i obsługa urządzenia

### 3.1. Przed pierwszym użyciem

Nie należy otwierać opakowania bez zachowania należytej ostrożności i uwagi oraz używając ostrego noża lub innych ostro zakończonych przedmiotów, gdyż urządzenie może zostać uszkodzone. Należy wyjąć wszystkie elementy urządzenia, instrukcję obsługi oraz kartę gwarancyjną z pudełka, usunąć folie ochronne, a następnie sprawdzić, czy zawartość opakowania jest kompletna oraz czy poszczególne elementy nie są uszkodzone. Jeśli zostaną zauważone nieprawidłowości, nie należy używać uszkodzonych elementów oraz skontaktować się z serwisem pod adresem podanym w **Karcie Gwarancyjnej**.

**Ważne:** przed rozpoczęciem użytkowania należy postąpić zgodnie z poniższymi instrukcjami:

- Usunąć całe opakowanie i zabezpieczenia z urządzenia i zachować je lub zutylizować w bezpieczny sposób, zgodnie z lokalnymi przepisami dotyczącymi recyklingu. Plastikowe materiały opakowaniowe należy przechowywać w miejscu niedostępnym dla dzieci.
- Rozwinąć kabel zasilający na całą długość i sprawdzić, czy nie jest uszkodzony. Nie należy używać urządzenia, jeżeli urządzenie lub jego kabel zasilający zostały uszkodzone lub nie działają prawidłowo. W przypadku uszkodzenia, skontaktować się z Biurem Obsługi Klienta, aby uzyskać poradę w sprawie oględzin, naprawy lub zwrotu uszkodzonego produktu.
- Zachować instrukcję obsługi, kartę gwarancyjną oraz dowód zakupu produktu do wykorzystania w przyszłości.
- Przed pierwszym użyciem urządzenia, należy przetrzeć wszystkie elementy za pomocą wilgotnej, miękkiej ściereczki. W razie trudniejszych do usunięcia zabrudzeń, zaleca się użycie detergentu. W przypadku stosowania detergentów zaleca się w pierwszej kolejności sprawdzenie ich działania na małej powierzchni urządzenia, w razie gdyby powodowały one uszkodzenie powierzchni.
- **Urządzenie może wydzielać „charakterystyczny” zapach po pierwszym włączeniu. Jest to naturalne zjawisko i nie stanowi powodu do niepokoju.**

### 3.2. Obsługa urządzenia

- Umieść urządzenie na płaskiej, stabilnej powierzchni.
- Unieś ramię do wyciskania z osłoną.
- Umieść misę na bazie urządzenia.
- Umieść sito na misie.
- Umieść mały stożek na sicie.
- W zależności od wielkości owocu, pozostaw mały stożek (służy do wyciskania cytryn i limonek) lub umieść na nim duży stożek (służy do wyciskania pomarańczy i grejpfrutów).
- Podłącz kabel zasilający do źródła prądu.
- Pod dziubkiem miski umieść naczynie na wyciskany sok.
- Jeżeli sok ma być bezpośrednio wyciskany do umieszczonego naczynia, upewnij się, że dziubek miski jest ustawiony w pozycji otwartej (skierowany ku dołowi).
- Jeżeli sok ma być wyciskany do miski, upewnij się, że dziubek miski jest ustawiony w pozycji zamkniętej (równoległe do podłoża).  
**Uwaga:** pojemność miski wynosi ok. 0,3 litra.
- Umyj i przekrój wybrany owoc na pół.

- Umieść połowę owocu na stożku.
- Docisnij owoc za pomocą ramienia do wyciskania z osłoną do momentu, aż urządzenie automatycznie nie rozpocznie procesu wyciskania, poprzez obrót stożka.
- Zaleca się, aby jeden cykl wyciskania trwał maksymalnie 15 sekund, po czym powinna nastąpić przerwa 15 sekund przed rozpoczęciem kolejnego cyklu. Po 10 cyklach należy przerwać pracę urządzenia na 30 minut.
- Aby zatrzymać proces wyciskania, zaprzestań dociskania ramienia do wyciskania z osłoną.
- Po zakończeniu procesu wyciskania, unieś ramię do wyciskania z osłoną i usuń wyciśniętą połówkę owocu ze stożka.
- W przypadku wyciskania dużej ilości owoców, należy okresowo czyścić sito i misę, aby usunąć pozostałości miąższu, zgodnie z procedurą opisaną w punkcie **5. Czyszczenie i konserwacja**.

## 4. Informacje ogólne o urządzeniu i częściach

### DANE TECHNICZNE

Model: KHWC-M01-S01

Wymiary urządzenia: 153 x 318 x 217 mm

Pojemność misy: 0,3 l

Napięcie znamionowe: 220-240 V

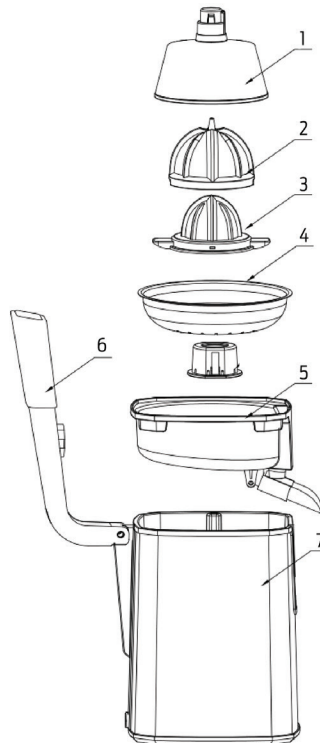
Częstotliwość: 50-60 Hz

Moc znamionowa: 350 W

### CZĘŚCI URZĄDZENIA

Zestaw zawiera: 1 wyciskarka do cytrusów

1. Osłona ramienia do wyciskania
2. Duży stożek
3. Mały stożek
4. Sito
5. Misa
6. Ramię do wyciskania
7. Korpus urządzenia



## 5. Czyszczenie i konserwacja

Należy zawsze odłączyć urządzenie od źródła prądu (gniazdko elektryczne) i pozostawić do wystudzenia przed przystąpieniem do czyszczenia!

Nigdy nie należy zanurzać podstawy urządzenia oraz kabla zasilającego w wodzie lub innej cieczy i nigdy nie należy ich spłukiwać wodą ani detergentami!

### 5.1. Czyszczenie urządzenia

- Po odłączeniu urządzenia od źródła prądu należy przetrzeć elementy urządzenia za pomocą wilgotnej, miękkiej ściereczki.
- Wszystkie elementy urządzenia należy dokładnie wysuszyć.
- Aby zapobiec uszkodzeniu powierzchni urządzenia, nie należy używać zmywaków, wełny stalowej (druciaków), szczotek, rozpuszczalników ani ostrych chemicznych lub alkalicznych środków czyszczących, jak również past do elementów metalowych.
- Nie należy używać ostrych lub spiczastych przedmiotów do czyszczenia wnętrza urządzenia. Mogą one spowodować uszkodzenie elementu napędowego.
- Nie należy wkładać palców ani metalowych lub pokrytych folią elementów do otworów urządzenia.
- Następujące części urządzenia nadają się do mycia w zmywarce: duży stożek, mały stożek, sito oraz misa.

### 5.2. Przechowywanie

- Przed przystąpieniem do przechowywania urządzenia, należy je wyczyścić zgodnie z załączoną instrukcją (patrz punkt **5.1 Czyszczenie urządzenia**).
- Urządzenie należy przechowywać w suchym, zabezpieczonym przed kurzem miejscu, poza zasięgiem dzieci.
- Urządzenie należy przechowywać w oryginalnym opakowaniu.

## 6. Analiza usterek

PROBLEM	PRZYCZYNA	ROZWIĄZANIE
Urządzenie nie działa.	Urządzenie nie jest podłączone do zasilania.	Podłącz urządzenie do źródła prądu.
	Urządzenie jest uszkodzone.	Zaprzestań używania urządzenia i skontaktuj się z Biurem Obsługi Klienta (patrz <b>Karta Gwarancyjna</b> ).

## 7. Utylizacja

Prawidłowa utylizacja niniejszego produktu.



Ten znak wskazuje, że na terenie UE produkt nie powinien być wyrzucany z odpadami z gospodarstwa domowego. Aby uniknąć skażenia środowiska i zagrożenia zdrowia ludzi, wynikającego z niekontrolowanej utylizacji odpadów, należy poddać produkt recyklingowi, który umożliwi odzyskanie części surowców. Aby zwrócić urządzenie używane, należy skorzystać z systemów zwrotu i odbioru lub skontaktować się ze sprzedawcą w miejscu, w którym produkt został nabyty. Będą oni mogli zabrać produkt i oddać go do bezpiecznego dla środowiska recyklingu.

Utylizacja musi być przeprowadzana zgodnie z lokalnymi przepisami dotyczącymi ochrony środowiska i utylizacji odpadów. W celu uzyskania dokładniejszych informacji na ten temat oraz odzyskiwania surowców wtórnych i recyklingu tego urządzenia należy kontaktować się z Państwową Inspekcją Ochrony Środowiska lub miejscowym przedsiębiorstwem wywozu nieczystości.

Pamiętaj, że każdy człowiek, za pośrednictwem swoich zachowań i postępowania, ma bezpośredni wpływ na środowisko, w którym żyje. Nie stosując się do powyższych zaleceń przyczyniasz się do pogłębienia negatywnych skutków dla środowiska i zdrowia ludzkiego.

### WYCISKARKA DO CYTRUSÓW BLACK MATT EXPERT

Napięcie 220-240 V ; 50-60 Hz

Moc 350 W

DLF Trade Sp. z o.o.

ul. Pucka 5, 81-036 Gdynia, Polska

Tel: +48 58 781 43 63

Email: sekretariat@dlf.pl

www.dlf.pl

NIP: 958-17-53-288

Wyprodukowano w PRC



## PRODUCENT/OSOBA ODPOWIEDZIALNA

DLF Trade Sp. z o.o.  
NIP: 958-17-53-288  
ul. Pucka 5, 81-036 Gdynia, Polska  
tel.: +48 58 781 43 63  
fax: +48 58 781 43 65  
e-mail: sekretariat@dlf.pl  
www.dlf.pl

W przypadku pytań  
zapraszamy do kontaktu  
Biurem Obsługi Klienta  
Z telefonów stacjonarnych:  
801 800 162 \*  
Z telefonów komórkowych:  
+48 58 778 95 92  
e-mail: kontakt@kohersen.pl

\* koszt połączenia jak za 1 impuls wg taryfy operatora