

INSTRUKCJA OBSŁUGI I KARTA GWARANCYJNA

ODKURZACZ OGRODOWY

Modele: VBE320-FS-J, VBE320-AS-J



SERWIS.NAC.COM.PL

KOMPLEKSOWA OBSŁUGA SERWISOWA



Zapewniamy Twój święty spokój



ODKURZACZ OGRODOWY

Modele: VBE320-FS-J, VBE320-AS-J

Producent: NAC Sp. z o.o.
Al. Krakowska 39, 05-090 Raszyn, tel. 801 044 450, fax +48 22 314 93 09
www.nac.com.pl, info@nac.com.pl

Serwis Centralny - Magazyn
Strobów 2E, 96-100 Skierniewice
tel. 801 044 450, fax +48 46 819 35 29
serwis.nac.com.pl, serwis@nac.com.pl



Uwaga!

Przed przystąpieniem do montażu lub obsługi należy zapoznać się z niniejszą Instrukcją Obsługi.

Urządzenie przeznaczone jest do obsługi terenów przydomowych.

Używanie urządzenia do celów profesjonalnych, półprofesjonalnych lub zarobkowych powoduje unieważnienie gwarancji.

SPIS TREŚCI

Spis treści	3
Dane techniczne	3
Opis stron graficznych i piktogramów	4
Ogólne przepisy bezpieczeństwa	5
Szczegółowe przepisy bezpieczeństwa	7
Bezpieczeństwo i odpowiedzialność producenta	8
Ryzyko resztkowe	8
Zastosowanie	8
Przed pierwszym uruchomieniem	8
Obsługa	9
Czyszczenie, konserwacja i przechowywanie	12
Transport	13
Przegląd i diagnozowanie problemów	13
Gwarancja i serwis	13
Schematy złożeniowe	14
Deklaracje zgodności	15
Warunki gwarancji	18
Karta gwarancyjna	19

DANE TECHNICZNE

ODKURZACZ OGRODOWY

Typ, model	VBE320-FS-J	VBE320-AS-J
Typ silnika	Elektryczny	
Moc znamionowa	3200 W	
Napięcie znamionowe	230 V	
Częstotliwość zasilania	50 Hz	
Prędkość obrotowa silnika bez obciążenia	15000 obr./min	10000-15000 obr./min
Prędkość powietrza	250 km/h	~160-250 km/h
Ilość wydmuchiwanego powietrza	10,7 m ³ /min	
Redukcja objętości	10:1	
Pojemność worka na liście	40 l	
Klasa ochronności elektrycznej	II	
Stopień ochrony IP	IPX0	
Poziom ciśnienia akustycznego LpA; niepewność pomiaru	87,4 dB (A), K=3 dB (A)	
Wartość drgań przenoszonych przez maszynę i działających na kończyny górne operatora ahv,eq; niepewność pomiaru	1,66 m/s ² , K=1,5 m/s ²	
Gwarantowany poziom mocy akustycznej LWA	99 dB (A)	
Masa	2,5 kg	
Rok produkcji	2021	

Model VBE320-AS-J posiada płynną regulację obrotów.

W skład urządzenia wchodzi:

- silnik odkurzacza do liści,
- dodatkowy uchwyt,
- dwuczęściowa rura ssąca,
- worek wraz ze złączką,
- pas podtrzymujący,
- instrukcja obsługi,
- deklaracja zgodności WE,
- karta gwarancyjna.

OPIS STRON GRAFICZNYCH I PIKTOGRAMÓW

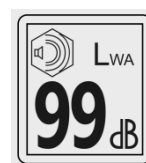


1. Uwaga! Niebezpieczeństwo. Zachowaj szczególną ostrożność.
2. Ważne! Przeczytaj instrukcję i przestrzegaj ostrzeżeń.
3. Należy odłączać od źródła zasilania przed naprawą lub konserwacją.
4. Uważaj na odrzucane przedmioty.
5. Sprzęt przechowuj poza zasięgiem dzieci.
6. Należy odłączać od źródła zasilania podczas przerw w pracy.
7. Nie używaj w warunkach dużej wilgotności.
8. Uwaga! Niebezpieczeństwo porażenia prądem elektrycznym.
9. Zachowaj bezpieczną odległość od osób postronnych.
10. Uwaga: wirujące elementy wentylatora. Trzymaj ręce z dala dopóki wentylator się obraca.
11. Uwaga! Trzymaj ręce i stopy z dala od wirujących elementów.
12. Należy stosować okulary i nasłucharki ochronne.
13. Używaj maski przeciwpyłowej.
14. Używaj rękawic ochronnych.
15. Noś obuwie ochronne.
16. Druga klasa ochronności elektrycznej.
17. Urządzenie spełnia wymagania Dyrektyw UE oraz norm bezpieczeństwa.
18. Nie wyrzucaj urządzeń elektrycznych w postaci niesegregowanych odpadów komunalnych. Wszystkie zużyte już produkty elektryczne i elektroniczne muszą być składowane w specjalnie przeznaczonym do tego punkcie. To wymaganie ma zastosowanie we wszystkich krajach Unii Europejskiej. Takich produktów nie wolno umieszczać razem z nieposortowanymi odpadami komunalnymi. Przy wymianie starych urządzeń na nowe, detalista jest prawnie zobowiązany do odebrania starego urządzenia do zbycia przynajmniej bezpłatnie.

Inne oznaczenia na maszynie



Tabliczka znamionowa



Gwarantowany poziom mocy akustycznej

Tabliczka znamionowa jest umieszczona na obudowie urządzenia.

Informacje zawarte w tej tabliczce są niezbędne dla ustalenia odpowiednich części zamiennych i czynności obsługowych.

Niniejszą instrukcję należy traktować jako nieodłączną część urządzenia. Powinna ona być przechowywana w przewidzianym dla niej miejscu, tak aby była łatwo dostępna. Należy pamiętać, aby w przypadku odsprzedaży urządzenia lub jego przekazania innej osobie instrukcję tę przekazać nowemu właścicielowi lub użytkownikowi.

Zasady bezpieczeństwa dla maszyn i urządzeń z silnikiem elektrycznym

Urządzenie uważa się za odpowiednie do użytkowania w krajach, w których występuje klimat umiarkowany, równomiernie wilgotny. Może być ono również użytkowane w innych krajach.

OSTRZEŻENIE!

- ✓ Przeczytaj dokładnie instrukcję. Zapoznaj się z przepisami bezpieczeństwa dla urządzeń zasilanych elektrycznie oraz z układami sterowniczymi i prawidłowym użytkowaniem urządzenia.
- ✓ Nieprzestrzeganie podanych niżej ostrzeżeń i wskazówek dotyczących bezpieczeństwa może być przyczyną porażenia prądem elektrycznym, pożaru i/lub poważnych obrażeń.
- ✓ Zachowaj niniejszą instrukcję, aby móc skorzystać z niej w przyszłości.
- ✓ Niniejsze urządzenie nie jest przeznaczone do użytkowania przez osoby (w tym dzieci) o ograniczonej zdolności fizycznej, czuciowej lub psychicznej lub osoby niemające doświadczenia lub znajomości urządzenia, chyba, że odbywa się to pod nadzorem lub zgodnie z instrukcją użytkownika urządzenia, przekazaną przez osoby odpowiedzialne za ich bezpieczeństwo.
- ✓ Nie pozwalaj obsługiwać urządzenia dzieciom, młodzieży do lat 16 i osobom niezapoznanym z instrukcją obsługi urządzenia.

Bezpieczeństwo w miejscu pracy

- W miejscu pracy należy utrzymywać porządek i dobre oświetlenie. Nieporządek i złe oświetlenie przyczynia się do wypadków.
- Nie należy używać urządzenia zasilanego elektrycznie w środowiskach wybuchowych, tworzonych przez łatwo palne ciecze, gazy lub pyły. Urządzenie może wytwarzać iskry, które mogą zapalić pył lub opary.
- Nie należy dopuszczać dzieci i obserwatorów do miejsc, w których używa się urządzeń z silnikiem napędzanym elektrycznie. Rozproszenie uwagi może spowodować utratę kontroli nad urządzeniem. Sprzęt ogrodowy zasilany elektrycznie pozostawiać z dala od osób postronnych.
- Operator lub użytkownik jest odpowiedzialny za wypadki lub występujące zagrożenia wobec innych osób lub otoczenia.


Bezpieczeństwo elektryczne

- Wtyczki elektronarzędzi muszą pasować do gniazdek. Nigdy w żaden sposób nie należy przerabiać wtyczki. Nie należy używać żadnych przedłużaczy w przypadku elektronarzędzi mających przewód z żyłą uziemienia ochronnego. Brak przeróbek we wtyczkach i gniazdkach wtyczkowych zmniejsza ryzyko porażenia prądem elektrycznym.
- Należy unikać dotykania powierzchni uziemionych lub zwartych z masą, takich jak rury, ogrzewacze, grzejniki centralnego ogrzewania i chłodziarki. W przypadku dotknięcia części uziemionych lub zwartych z masą, wzrasta ryzyko porażenia prądem elektrycznym.
- Nie należy narażać urządzeń zasilanych elektrycznie na działanie deszczu lub warunków wilgotnych. W przypadku przedostania się do elektronarzędzia wody, wzrasta ryzyko porażenia prądem elektrycznym.
- Nie należy nadwyręzać przewodów przyłączeniowych. Nigdy nie należy używać przewodu przyłączeniowego do przenoszenia, ciągnięcia sprzętu zasilanego elektrycznie lub wyciągania wtyczki z gniazdka. Należy trzymać przewód przyłączeniowy z daleka od źródeł ciepła, olejów, ostrych krawędzi lub ruchomych części. Uszkodzone lub zaplątane przewody przyłączeniowe zwiększają ryzyko porażenia prądem elektrycznym.
- W przypadku, gdy elektronarzędzie używa się na zewnątrz pomieszczeń, przewody przyłączeniowe należy przedłużać przedłużaczami przeznaczonymi do pracy na zewnątrz pomieszczeń. Używanie takiego przedłużacza zmniejsza ryzyko porażenia prądem elektrycznym.
- Jako ochronę przed porażeniem przez napięcie zasilania należy stosować urządzenie różnicowoprądowe (RCD). Zastosowanie RCD zmniejsza ryzyko porażenia prądem elektrycznym. Sprzęt należy zasilać poprzez urządzenie różnicowoprądowe o prądzie znamionowym nieprzekraczającym 30 mA.
Uwaga: termin „urządzenie różnicowoprądowe (RCD)” można zastąpić terminem „wyłącznik prądu ziemnozwarciowego (GFCI)” lub „wyłącznik prądu upływowego (ELCB)”.
- Trzymać narzędzie elektryczne za izolowaną część obudowy, gdyż w czasie pracy część robocza może uszkodzić ukryty przewód elektryczny lub jego własny. Kontakt narzędzia z przewodem pod napięciem może doprowadzić do porażenia elektrycznego operatora.
- Przed przystąpieniem do pracy sprawdź przewód zasilający. Nie przystępuj do pracy, jeżeli przewód zasilający lub przedłużacz są przetarte, przecięte lub w inny sposób uszkodzone.
- Jeżeli podczas użytkowania przewód zasilający ulegnie uszkodzeniu należy wyłączyć urządzenie i wyciągnąć wtyczkę z gniazda sieciowego.
- Urządzenia pracujące w I klasie ochronności elektrycznej muszą być podłączone do instalacji elektrycznej z bolcem ochronnym. Takie rozwiązanie jest konieczne dla bezpieczeństwa użytkownika.

Bezpieczeństwo osobiste

- Należy być przewidującym, obserwować, co się robi i zachowywać rozsądek podczas pracy sprzętem o napędzie elektrycznym. Nie należy używać sprzętu, gdy jest się zmęczonym lub pod wpływem narkotyków, alkoholu lub leków. Chwila nieuwagi podczas pracy elektronarzędziem może spowodować poważne osobiste obrażenia.

- Należy stosować wyposażenie ochronne. Należy zawsze zakładać okulary ochronne. Używanie w odpowiednich warunkach wyposażenia ochronnego, takiego jak maska przeciwpyłowa, obuwie antypoślizgowe, kask lub ochronniki słuchu, zmniejszy obrażenia osobiste.
- Należy unikać niezamierzonego rozruchu. Przed przyłączeniem do źródła zasilania i/lub przed podłączeniem akumulatora należy upewnić się, że włącznik elektronarzędzia jest w pozycji wyłączony. Przed podniesieniem lub przenoszeniem urządzenia upewnij się, że przewód zasilający jest odłączony od sieci zasilającej a włącznik jest w pozycji: „wyłączony”. Przenoszenie sprzętu o napędzie elektrycznym z palcem na wyłączniku lub przyłączenie do sieci zasilającej przy załączonym włączniku może być przyczyną wypadku.
- Przed uruchomieniem elektronarzędzia należy usunąć wszystkie klucze. Pozostawienie klucza w obracającej się części elektronarzędzia może spowodować osobiste obrażenia.
- Nie należy wychylać się za daleko. Należy cały czas stać pewnie i zachować równowagę. Umożliwi to lepszą kontrolę w sytuacjach nieprzewidywalnych.
- Należy odpowiednio się ubierać. Nie należy nosić luźnego ubrania ani biżuterii. Należy utrzymywać swoje włosy, ubranie i rękawiczki z dala od części ruchomych. Luźne ubrania, biżuteria lub długie włosy mogą zostać zaczepione przez części ruchome.
- W czasie pracy należy trzymać narzędzie za dodatkowe uchwyty, jeśli narzędzie jest w nie wyposażone. Utrata kontroli nad narzędziem niesie ryzyko uszkodzenia ciała.

 **Pomimo zastosowania konstrukcji bezpiecznej z samego założenia, stosowania środków zabezpieczających i dodatkowych środków ochronnych, zawsze istnieje ryzyko szcążkowe doznania urazów podczas pracy.**

Użytkowanie i troska o sprzęt

- Nie należy narzędzia napędzanego elektrycznie przeciążać. Należy stosować narzędzie o mocy odpowiedniej do wykonywanej pracy. Właściwe elektronarzędzie umożliwi pracę lepszą i bezpieczniejszą przy obciążeniu, na jakie zostało zaprojektowane.
- Nie należy używać narzędzia o napędzie elektrycznym, jeżeli łącznik go nie łączy i nie wyłącza. Każde urządzenie, którego nie można łączyć lub wyłączać łącznikiem, jest niebezpieczne i musi zostać naprawione.
- Należy odłączać wtyczkę ze źródła zasilania elektronarzędzia i/lub odłączyć akumulator przed wykonaniem każdej nastawy, wymiany części lub magazynowaniem. Takie zapobiegawcze środki bezpieczeństwa redukują ryzyko przypadkowego rozruchu elektronarzędzia.
- Nieużywane elektronarzędzie należy przechowywać poza zasięgiem dzieci. Nie należy pozwalać osobom niezaznajomionym z elektronarzędziem lub niniejszą instrukcją na używanie go. Narzędzia i sprzęt o napędzie elektrycznym są niebezpieczne w rękach nieprzeszkolonych użytkowników.
- Narzędzia o napędzie elektrycznym należy konserwować. Należy sprawdzać współosiowość lub zakleszczenie się części ruchomych, pęknięcia części i wszystkie inne czynniki, które mogą mieć wpływ na pracę elektronarzędzia. Jeżeli stwierdzi się uszkodzenia, należy elektronarzędzie przed użyciem naprawić. Przyczyną wielu wypadków jest niefachowy sposób naprawy i/lub konserwacji elektronarzędzia.
- Przed użyciem urządzenia należy wymienić wszystkie wadliwe oraz zużyte i uszkodzone części. Należy wymienić na nowe tabliczki ostrzegawcze umieszczone na urządzeniu, jeżeli stały się nieczytelne lub zostały uszkodzone.
- Naklejki ostrzegawcze i części zamienne można zamówić w serwisie firmy NAC, oraz u autoryzowanych dealerów.
- Narzędzie o napędzie elektrycznym, wyposażenie, narzędzia robocze itp. należy stosować zgodnie z niniejszą instrukcją, biorąc pod uwagę warunki i rodzaj pracy do wykonania. Używanie elektronarzędzia w sposób, do jakiego nie jest przewidziane, może być niebezpieczne.

Obsługa i eksploatacja sprzętu i elektronarzędzi bezprzewodowych

- Przed włożeniem akumulatorów do elektronarzędzia należy upewnić się, że jego włącznik/wyłącznik jest w pozycji „wyłączony”. Wkładanie akumulatorów do elektronarzędzia, gdy włącznik/wyłącznik jest w pozycji „włączony”, może stać się przyczyną poważnych urazów ciała.
- Należy używać wyłącznie ładowarki zalecanej przez producenta. Użycie ładowarki do ładowania innego typu akumulatorów może być przyczyną pożaru.
- Nigdy nie należy używać akumulatorów innych niż zalecane przez producenta. Użycie innych akumulatorów może być przyczyną poważnych obrażeń ciała lub pożaru.
- W czasie, gdy elektronarzędzie nie jest używane należy wyjąć z niego akumulator. Akumulator należy przechowywać z dala od metalowych przedmiotów takich jak: spinacze do papieru, monety, gwoździe, śruby itp., które mogą zewrzeć zaciski akumulatora. Zwarcie zacisków akumulatora może spowodować oparzenia lub pożar.
- W ekstremalnych warunkach z akumulatora może wydostać się ciecz. Bezwzględnie należy unikać z nią kontaktu. Jeżeli przypadkowo nastąpi zetknięcie z cieczą – należy natychmiast to miejsce przemyć wodą. Jeżeli ciecz trafi do oczu, należy niezwłocznie skontaktować się z lekarzem. Wydostająca się z akumulatora ciecz może spowodować podrażnienia lub oparzenia.
- **UWAGA!** Ładowarki i zasilacze do urządzeń akumulatorowych są przeznaczone do pracy wewnątrz pomieszczeń w suchym środowisku.
- Zabronione jest użytkowanie ładowarek i zasilaczy na zewnątrz pomieszczeń oraz w pomieszczeniach o dużej wilgotności takich jak łazienki czy piwnice.

 **Niebezpieczeństwo porażenia prądem i/lub uszkodzenia urządzenia.**

Naprawa

W przypadku uszkodzenia urządzenia lub powstania nienormalnych drgań natychmiast przerwij pracę, wyciągnij wtyczkę z gniazda sieciowego. Przed przystąpieniem do dalszej pracy narzędzie napędzane elektrycznie należy naprawić. W przypadku braku niezbędnej wiedzy i uprawnień wykonanie niezbędnych napraw należy zlecić wyłącznie osobie wykwalifikowanej wykorzystującej wyłącznie oryginalne części zamienne, najlepiej specjalistycznemu serwisowi; zaleca się korzystanie z usług autoryzowanego serwisu firmy NAC. Zapewni to, że elektronarzędzie będzie nadal bezpieczne.



UWAGA:

Niebezpieczeństwo uduszenia się dzieci podczas zabawy z opakowaniem.

Opakowanie należy przechowywać w miejscach niedostępnych dla dzieci.

SZCZEGÓLWE PRZEPISY BEZPIECZEŃSTWA DLA ODKURZACZA OGRODOWEGO



Ostrzeżenie

- Należy stosować się do wszystkich wskazówek bezpieczeństwa, instrukcji, opisów i danych, dostarczonych wraz z elektronarzędziem. Niestosowanie się do poniższych zaleceń może stwarzać niebezpieczeństwo porażenia prądem, pożaru i/lub ciężkich obrażeń ciała.
- Do czyszczenia urządzenia należy stosować miękką, suchą tkaninę. Nigdy nie wolno stosować jakiegokolwiek detergentu lub alkoholu.
- Nie należy używać osprzętu, który nie jest przewidziany i polecany przez producenta specjalnie do tego urządzenia. Fakt, że osprzęt daje się zamontować do elektronarzędzia, nie jest gwarantem bezpiecznego użycia.
- Należy używać środków ochrony indywidualnej. W zależności od rodzaju pracy, należy nosić maskę ochronną pokrywającą całą twarz, ochronę oczu np. okulary ochronne, buty ochronne. Należy chronić oczy przed unoszącymi się w powietrzu ciałami obcymi, powstałymi w czasie pracy. Maski przeciwpyłowa i ochronna dróg oddechowych muszą filtrować powstający podczas pracy pył. Oddziaływanie hałasu przez dłuższy okres może doprowadzić do utraty słuchu.
- Unikać noszenia luźnych ubrań i biżuterii, które mogłyby zostać wciągnięte przez końcówkę ssącą.
- Stosować nakrycie głowy, jeśli użytkownik ma długie włosy.
- Palce i stopy należy trzymać z dala od rury ssącej.
- Podczas pracy należy utrzymywać bezpieczną, stabilną pozycję, zwłaszcza przy pracy na pochyłościach.
- Trzymać urządzenie dwoma rękoma i pracować wyłącznie z odpowiednio przymocowanym pasem naramiennym podtrzymującym urządzenie.
- Sprawdzić powierzchnię, która ma być oczyszczona, usunąć wszelkie papiery, torby, kamienie, puszki i inne przedmioty.
- Trzymać przewód zasilający z dala od ostrych przedmiotów.
- Przed regulacją, czyszczeniem, konserwacją urządzenia lub w przypadku zaplątania się przewodu, lub jego uszkodzenia, wyłączyć urządzenie i wyciągnąć wtyczkę z gniazda sieciowego.
- Nie używaj maszyny, gdy inne osoby, szczególnie dzieci lub zwierzęta, są w pobliżu.
- Utrzymuj bezpieczną odległość min. 5 m od innych osób. Przerwij pracę, jeżeli zbliżają się inne osoby.
- Nie kieruj urządzenia podczas pracy na siebie, ani w stronę innych osób, które przez przypadek znajdą się w pobliżu.
- Należy uważać, by osoby postronne znajdowały się w bezpiecznej odległości od strefy zasięgu elektronarzędzia. Każdy, kto znajduje się w pobliżu pracującego elektronarzędzia, musi używać osobistego wyposażenia ochronnego.
- Nie używaj urządzenia, gdy przewody są uszkodzone lub zużyte.
- Nie podłączaj uszkodzonego sprzętu do zasilania.
- Nie dotykaj uszkodzonego przewodu przed odłączeniem od sieci; uszkodzony przewód może spowodować ryzyko porażenia prądem.
- Nie przenoś urządzenia trzymając je za kabel.
- Należy regularnie czyścić szczeliny wentylacyjne sprzętu. Dmuchawa silnika wciąga kurz do obudowy, a duże nagromadzenie pyłu może wpłynąć na funkcjonowanie urządzenia.
- W czasie pracy narzędzia nie wolno wkładać rąk do otworów.
- Odłącz zasilanie (tj. wyjmij wtyczkę z gniazdka):
 - pozostawiając sprzęt bez dozoru,
 - przed sprawdzaniem, czyszczeniem lub naprawą urządzenia,
 - po uderzeniu obcym przedmiotem,
 - przed czyszczeniem wlotu,
 - w przypadku powstania nienormalnych drgań.
- Używaj maszyny tylko w świetle dziennym lub przy dobrym oświetleniu sztucznym.
- Nie pracuj podczas deszczu, zwłaszcza podczas burzy.
- Nie pracuj na mokrych powierzchniach.
- Unikaj zasysania mokrych przedmiotów (liści, brudu), gdyż może to doprowadzić do zablokowania komory tnącej i obniżyć funkcjonalność sprzętu. W takim przypadku urządzenie musi zostać rozebrane i oczyszczone. Powinno to zostać wykonane przez specjalistę elektryka i nie wchodzi w zakres naprawy gwarancyjnej.

- Nie wciągać do odkurzacza twardych obiektów ani żadnych gorących, tłących się lub palących się materiałów (np. papierosy, żar itp.), materiałów dymiących, łatwopalnych, trujących i wybuchowych.
- Nie wciągać wilgotnych ani mokrych materiałów oraz żadnych cieczy.
- Korzystaj z urządzenia wyłącznie po jego pełnym złożeniu.
- Pracuj w trybie ssącym wyłącznie po założeniu worka na liście.
- Gdy do uruchomienia urządzenia zachodzi konieczność użycie kabla przedłużającego, należy zastosować przedłużacze uziemione i podłączone za pomocą wtyczki z przewodem uziemiającym instalacji elektrycznej typu: H05VV-F lub H05RN-F.
Przekroje żył przewodu miedzianego:
 - 1,5 mm²: maks. długość 20 m,
 - 2,5 mm²: maks. długość 50 m.



UWAGA: Przedłużacz, wtyczka i łącznik wtykowy powinny mieć wodoszczelną budowę i być przeznaczone do zastosowań na zewnątrz pomieszczeń.

UWAGA: Mimo zastosowania konstrukcji bezpiecznej z samego założenia, stosowania środków zabezpieczających i dodatkowych środków ochronnych, zawsze istnieje ryzyko szcążkowe doznania urazów.

W razie wypadku lub awarii

W razie wypadku należy natychmiast zatrzymać /wylączyć maszynę i wezwać pomoc (jeżeli tego wymaga sytuacja).

W razie awarii należy zatrzymać /wylączyć maszynę i skontaktować się z autoryzowanym serwisem w celu usunięcia awarii.

BEZPIECZEŃSTWO I ODPOWIEDZIALNOŚĆ PRODUCENTA

Każde użycie odkurzacza ogrodowego niezgodne z opisem zawartym w niniejszej instrukcji jest uznane za niewłaściwe i producent nie odpowiada za uszkodzenia i szkody wynikające z takiego postępowania.

Poprawne użytkowanie obejmuje również respektowanie ustanowionych przez producenta warunków pracy, konserwacji, składowania i napraw.

W celu zapobieżenia wypadkom wszelkie zasady bezpiecznego użytkowania i unikania zagrożeń muszą być przestrzegane.

Jakiegokolwiek zmiany w budowie urządzenia wprowadzone przez użytkownika mogą wpłynąć na bezpieczeństwo użytkowania maszyny i zwalniają producenta z odpowiedzialności za powstałe uszkodzenia czy zranienia.

RYZYKO RESZTKOWE

Pomimo tego, że producent urządzenia ponosi odpowiedzialność za jego konstrukcję eliminującą niebezpieczeństwo, pewne elementy ryzyka podczas pracy są nie do uniknięcia. Ryzyko resztkowe wynika z błędnego zachowania obsługującego urządzenie.

Największe niebezpieczeństwo występuje przy wykonywaniu następujących zabronionych czynności:

- użytkowanie urządzenia przez dzieci,
- używanie urządzenia do innych celów niż opisane w instrukcji obsługi, gdy inne osoby, a w szczególności dzieci lub zwierzęta znajdują się w pobliżu,
- używanie urządzenia przez osoby niezapoznane z instrukcją obsługi,
- używanie urządzenia bez właściwej, zabezpieczającej obsługującego odzieży i obuwia chroniącego stopy,
- używanie urządzenia z uszkodzonymi osłonami lub obudową oraz bez właściwego zamontowania urządzeń zabezpieczających.

Istnieje ryzyko w przypadku niedostosowania się do powyższych zaleceń.

Przy przestrzeganiu zaleceń podanych w instrukcji obsługi zagrożenie resztkowe przy użytkowaniu urządzenia może być wyeliminowane.

ZASTOSOWANIE



UWAGA: Prawidłowa, niezawodna i bezpieczna praca przy użyciu odkurzacza ogrodowego uzależniona jest głównie od prawidłowej eksploatacji.

Nieprzestrzeganie zaleceń niniejszej instrukcji wyłącza z odpowiedzialności producenta i serwisu za jakiegokolwiek powstałe z tego tytułu szkody.

Odkurzacze ogrodowe znajdują szerokie zastosowanie w pracach związanych z uprzątnięciem terenów zielonych w okolicach domu i ogródka przydomowego. Odkurzacze nadaje się do czyszczenia i usuwania liści, ściętej trawy, opadłych igieł z drzew iglastych z tarasów, dróg i ścieżek.

Urządzenia nie należy stosować niezgodnie z jego przeznaczeniem, m.in. do zasysania kamieni i gałęzi..

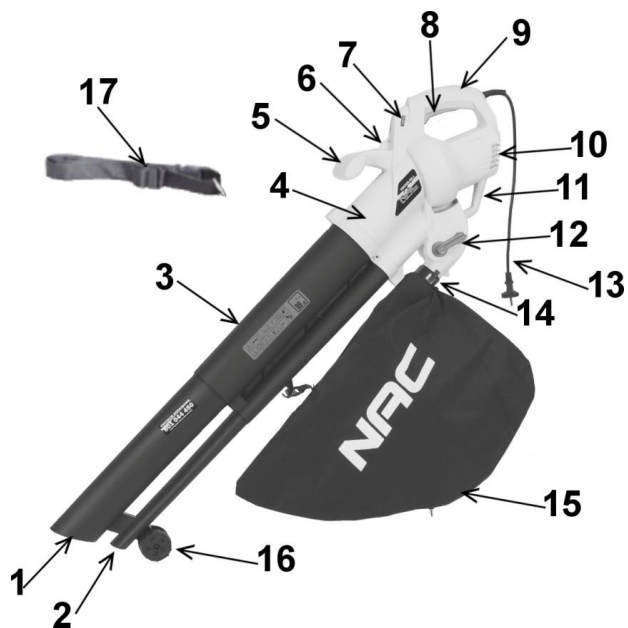
Urządzenie nie może być stosowane na powierzchniach, na których znajduje się pył/kurz zagrażający zdrowiu lub jako narzędzie do ssania wody.

PRZED PIERWSZYM URUCHOMIENIEM

Zapoznaj się z niniejszą instrukcją obsługi oraz budową urządzenia.

Upewnij się, że napięcie w sieci elektrycznej jest zgodne z napięciem zalecanym na tabliczce znamionowej ładowarki.

Budowa i opis odkurzacza



Rys. 1

Budowa urządzenia:

1. Otwór wlotowy ssący
2. Otwór dmuchający
3. Dwuczęściowa rura ssąca
4. Obudowa z silnikiem
5. Dodatkowy uchwyt
6. Uchwyt do pasa przytrzymującego
7. Potencjometr płynnej regulacji obrotów silnika (dotyczy modelu VBE320-AS-J)
8. Włącznik/wyłącznik ON/OFF
9. Uchwyt na obudowie
10. Otwory wentylacyjne
11. Uchwyt do kabla
12. Pokrętko trybu pracy
13. Przewód zasilający
14. Łącznik z workiem
15. Worek
16. Kółko jezdne
17. Pas przytrzymujący

OBSŁUGA

Przygotowanie do pracy

Montaż urządzenia

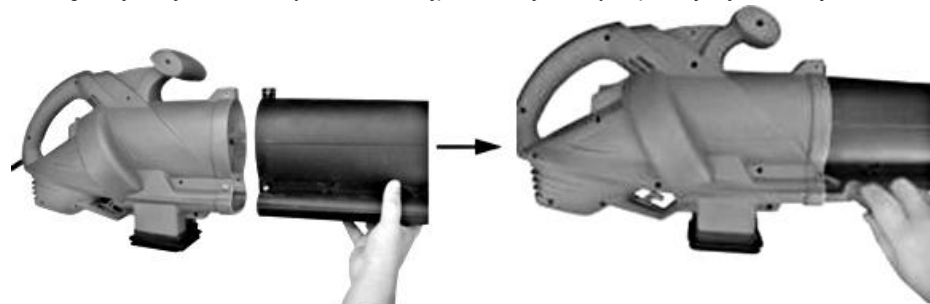


Złożenie urządzenia nie jest trudne. Prawidłowo złożone urządzenie obrazuje **Rys. 1**.

Montaż rury

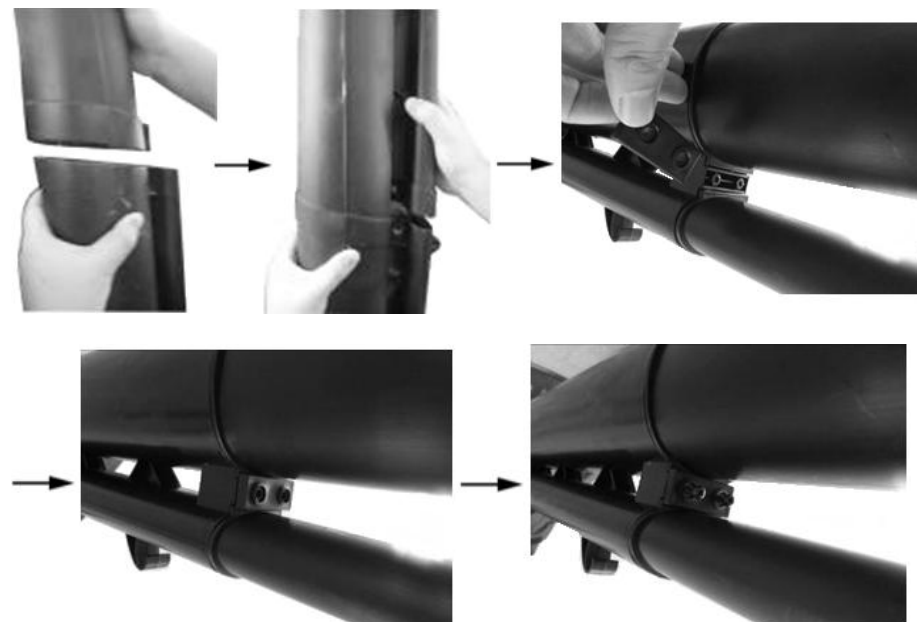
Przed przystąpieniem do dalszych czynności należy połączyć część zasadniczą odkurzacza, zawierającą silnik z rurą ssącą.

Wsuń górną rurkę do obudowy silnika, następnie dokręć śruby i upewnij się, że rura jest dobrze przymocowana do obudowy silnika (**Rys. 2**).



Rys. 2

Wsuń dolną rurkę do górnej rurki i popchnij je, aż zostaną mocno połączone ze sobą, a następnie wkręć śruby (**Rys. 3**).

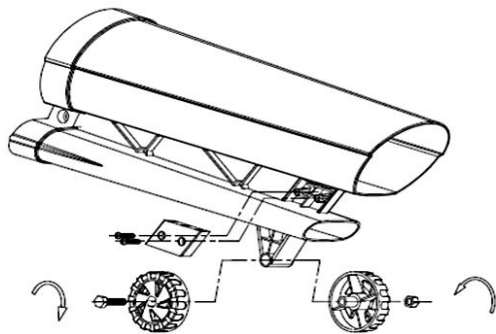


Rys. 3

Montaż kół

Zamontuj wspornik koła na dolnej rurze i dokręć go śrubami (**Rys. 4**).

Rys. 4



Montaż worka na liście

Worek musi być skierowany w stronę rury ssącej. Przymocuj worek zbierający do haka **1** (**Rys. 5**) na górnej rurze oraz wylotu na dnie obudowy silnika za pomocą łącznika **2** (**Rys. 5**) w taki sposób, aby po zatrzaśnięciu zapinki słyszalne było charakterystyczne kliknięcie.

Uwaga: W trybie ssania urządzenie może być używane wyłącznie po założeniu worka.

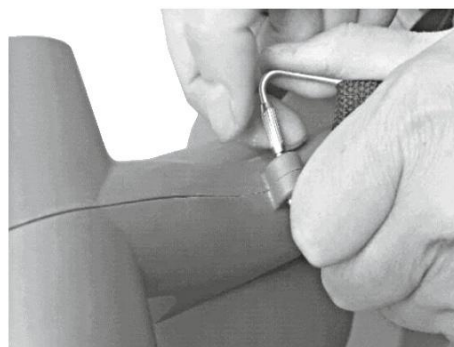
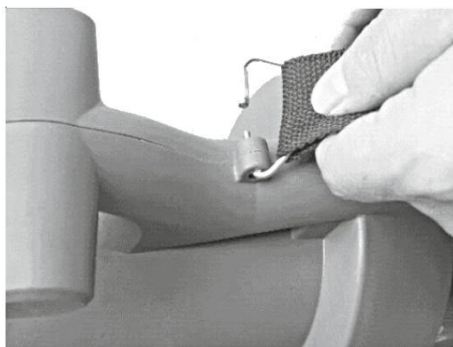
Rys. 5



Zaczeplenie pasa podtrzymującego

Zaczeplić pas do przenoszenia w uchwycie i dopasować jego długość.

Rys. 6



Uruchamianie urządzenia

UWAGA: Ze względów bezpieczeństwa rury nie powinny być demontowane po ich złożeniu.

Zrób pętlę na końcu przedłużacza i przyczep ją do uchwytu do kabla na obudowie urządzenia (**Rys. 7**). W ten sposób uniknie się niezamierzonego wyrwania łączenia elektrycznego. Upewnij się, że urządzenie jest wyłączone i wtedy podłącz je do źródła zasilania.



Rys. 7



Rys. 8

Przed uruchomieniem urządzenia upewnij się, że stoisz stabilnie, został założony worek zbierający, a uprząż jest dopasowana do odpowiedniej pozycji roboczej (**Rys. 8**).

- Aby włączyć urządzenie, naciśnij przełącznik Włącz/Wyłącz jak na **Rys. 9**.
- Aby wyłączyć urządzenie puść przełącznik Włącz/Wyłącz jak na **Rys. 10**.



Rys. 9



Rys. 10



UWAGA! Odkurzacze mogą być używane wyłącznie po zamontowaniu rury ssącej i worka na liście dla bezpieczeństwa użytkownika. Urządzenie jest izolowane elektrycznie dla zachowania bezpieczeństwa i nie ma potrzeby jego dodatkowego uziemiania.

Tryby pracy

Odkurzacze elektryczne posiadają systemy: ssania i dmuchania, które służą do zasysania lub zdmuchiwania liści. Aby zmienić tryb pracy należy przekręcić pokrętkę trybu pracy w odpowiednią pozycję (**Rys. 11**).

Tryb dmuchania

W trybie dmuchania liście mogą być szybko zgromadzone w jednym miejscu lub wydmuchiwane z miejsc trudnodostępnych i szpar.

Optymalne rezultaty pracy zostaną osiągnięte, gdy końcówka dmuchająca będzie używana w odległości 5-10 cm od ziemi. Strumień powietrza należy skierować od siebie. Należy upewnić się, że nie zdmuchujemy żadnych ciężkich obiektów i nie robimy krzywdy innej osobie lub przedmiotom do niej należącym.

Pracę należy rozpoczynać z najsilniejszą mocą dmuchawy, aby szybko zmieść liście leżące dookoła.

Jeżeli w modelu odkurzacza występuje regulacja mocy (**Rys. 12**), można zmniejszyć siłę dmuchania, aby zebrać wcześniej zdmuchnięte liście w jedno miejsce. Potencjometr pozwala dostosować prędkość powietrza do warunków pracy.

Tryb ssania

W trybie ssania liście są zasysane do tuby, szatkowane, aby zmniejszyć ich objętość i zbierane do worka do zbierania liści. Odkurzacze należy przytrzymywać kilka centymetrów nad zbieranymi liśćmi.

Podczas pracy należy upewnić się, że urządzenie nie jest skierowane na twarde obiekty, co może spowodować jego uszkodzenie. Nie należy zasysać żadnych ciał stałych, takich jak kamienie, grube gałęzie lub kawałki gałęzi, szyszek i innych podobnych obiektów, w szczególności ze względu na mechanizm szatkujący. Naprawy zniszczeń spowodowanych zasysaniem nieodpowiednich obiektów nie są wykonywane w ramach gwarancji.

UWAGA! W razie zablokowania koła wirnikowego oraz gdy kabel ulegnie zniszczeniu lub zaplątaniu należy natychmiast wyłączyć urządzenie i odłączyć je od źródła zasilania.

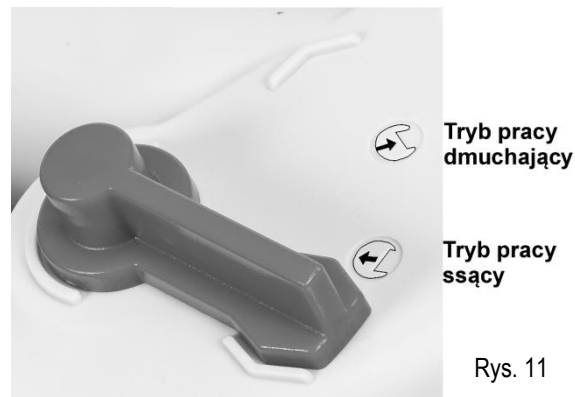
UWAGA! Jeżeli urządzenie nagle zatrzyma się podczas pracy i przestanie zasysać, musi zostać natychmiast wyłączone i odłączone od źródła zasilania. Należy upewnić się, że materiał nie zaklinował się pomiędzy wirnikiem tnącym a obudową odkurzacza. Należy przeprowadzić prace opisane w rozdziale „Czyszczenie, konserwacja i przechowywanie”. Jeżeli urządzenie wciąż nie włącza się, należy zgłosić się do punktu serwisowego.

Koła jezdne na dolnym końcu rury ułatwiają korzystanie z odkurzacza na płaskich powierzchniach i prowadzenie rury ssącej po ziemi.

UWAGA: Przed zmianą trybu pracy urządzenie musi być obowiązkowo wyłączone. W tym celu wciśnij wyłącznik ON/OFF.

Opróżnianie worka na liście

Wraz z napełnianiem się worka moc ssania znacząco się zmniejsza. Zapelniony worek będzie zaburzał pracę pompy ssącej. Worek musi zostać opróżniony, kiedy zostanie napełniony. Przed opróżnieniem worka należy wyłączyć urządzenie i wyjąć wtyczkę z gniazdka elektrycznego oraz poczekać, aż koło wirnikowe zatrzyma się.



Rys. 11



Rys. 12

W celu zdjęcia worka z odkurzacza należy wcisnąć zaciski po dwóch stronach do środka i wyciągnąć worek. Następnie należy całkowicie rozsunąć suwak na worku i opróżnić jego zawartość. Ponownie należy zamontować opróżniony worek tak, jak to było opisane w rozdziale „Montaż worka na liście”.

CZYSZCZENIE, KONSERWACJA I PRZECHOWYWANIE



Po zakończeniu pracy należy urządzenie oczyścić z resztek trocin, kurzu i pyłu.



UWAGA! Zawsze upewnij się, że urządzenie jest wyłączone i odłączone od zasilania przed przystąpieniem do przeglądu lub konserwacji.

Przy pomocy delikatnej szczotki, pędzelka lub szmatki należy oczyścić obudowę z pyłu, można oczyścić odkurzacz ogrodowy przy pomocy sprężonego powietrza.

Dopuszczalne jest czyszczenie wilgotną szmatką, jednak pod warunkiem natychmiastowego osuszenia urządzenia bezpośrednio po tej czynności. Elementy metalowe należy zabezpieczać olejem.

Regularnie czyścić otwory wentylacyjne sprężonym suchym powietrzem. Nie wolno wkładać do otworów wentylacyjnych ostrych przedmiotów.

Po zakończeniu pracy należy:

- Przetrzeć otwory wentylacyjne i pozostawić wolne od zanieczyszczeń.
- Przetrzeć odkurzacz za pomocą suchej szmatki.
- Nie pozostawiać zagiętego przewodu zasilania urządzenia.
- Zdjąć worek, przełożyć go na lewą stronę, wytrzeć i dokładnie wytrzeć. Zapobiegnie to zbieraniu się pleśni i nieprzyjemnych zapachów.
- Oczyścić części wylotowe z poszatkowanych pozostałości.



UWAGA! Nigdy nie należy używać agresywnych lub żrących detergentów do czyszczenia, ponieważ mogą one uszkodzić plastikowe części urządzenia.

Środki czyszczące i rozpuszczalniki takie jak: benzyna, czterochlorek węgla, chlorowane rozpuszczalniki czyszczące, amoniak i domowe detergenty, które zawierają amoniak mogą uszkodzić elementy plastikowe.

Nie jest wymagane smarowanie, ponieważ silnik jest wyposażony w łożyska smarowane przez cały okres eksploatacji.

Usuwanie blokad

Liście i świeże części roślin mogą zapychać odkurzacz ogrodowy.

Aby oczyścić wlot powietrza:

1. Zdjąć worek.
2. Wyczyścić zewnętrzne części wylotu powietrza.
3. Ustawić przełącznik trybu pracy na symbol ssania.
4. Za pomocą szczotki do butelek lub innego podobnego sprzętu usunąć pozostałości brudu z wewnętrznej części wylotu powietrza i usunąć obiekty tępych narzędzi bez ostrych krawędzi.

Aby oczyścić rurę próżniową i koło wirnikowe:

1. Zdjąć pętlę worka (jeśli występuje w danym modelu).
2. Ostrożnie zdjąć rurę ssącą.
3. Postukać we wnętrze rury odkurzacza i wyczyścić je starannie.
4. Usunąć resztki zanieczyszczeń z koła wirnikowego za pomocą szczotki i usunąć przedmioty z wykorzystaniem tępych narzędzi bez ostrych krawędzi.
5. Sprawdzić, czy koło wirnikowe może swobodnie się obracać i czy nie jest zniszczone. Uszkodzone koło wirnikowe powinno zostać wymienione przez autoryzowany serwis.

Wymiana worka

Uszkodzony worek należy niezwłocznie wymienić. Stosować wyłącznie oryginalne worki. W innym przypadku gwarancja zostaje utracona.

Przechowywanie

Uwaga! Odkurzacz należy przechowywać w dobrze wentylowanym pomieszczeniu w suchym, niezakurzonej miejscu.

Należy przechowywać tylko sprawne urządzenie; przed składowaniem należy usunąć usterki.

- Narzędzie przechowuj zawsze poza zasięgiem dzieci.

Nie przechowywać urządzenia bezpośrednio na słońcu, przechowywać je w ciemnym miejscu lub w warunkach zmniejszonego oświetlenia.

Nie przykrywać urządzenia torbami nylonowymi, gdyż może ono zwilgotnieć.

Pod koniec sezonu i przed składowaniem urządzenia na zimę należy je dokładnie wyczyścić. Wyczyścić worek zdejmując go, opróżniając i myjąc neutralnym mydłem pod ciepłą wodą. Po wyschnięciu ponownie przyczepić worek.

Dla lepszego przechowywania, rura ssąca może być rozłożona. Należy poluzować dwie śruby na górnej części rury i zsunąć obie jej części.

TRANSPORT

Przed przenoszeniem urządzenia należy go zawsze odłączyć od gniazda sieciowego.

Do transportu maszyny należy zabezpieczyć pasami transportowymi a jeżeli to możliwe transportuj sprzęt w oryginalnym opakowaniu.

PRZEGLĄDY I DIAGNOZOWANIE PROBLEMÓW

Problem	Możliwa przyczyna	Rozwiązanie problemu
Urządzenie nie załącza się.	Brak zasilania.	Należy sprawdzić czy urządzenie jest podłączone do prądu.
	Brak napięcia sieciowego.	Sprawdzić gniazdko, kabel, sznur, wtyczkę, bezpiecznik, a w razie potrzeby wezwać elektryka.
	Defekt włącznika ON/OFF.	Oddać do naprawy w punkcie serwisowym.
	Zużycie szczotek węglowych.	
	Defekt silnika.	
	Rura ssąca nie jest odpowiednio podłączona.	Złączyć dwuczęściową rurę.
Urządzenie pracuje z przerwami.	Zniszczony kabel zasilający.	Sprawdzić kabel, jeśli trzeba - wymienić go.
	Brak styku wewnątrz urządzenia.	Naprawić w punkcie serwisowym.
	Uszkodzenie włącznika ON/OFF.	
	Ciała obce blokują koło wirnikowe.	Usunąć blokadę (patrz rozdział "Czyszczenie, konserwacja i przechowywanie").
Niska moc ssania lub brak ssania.	Worek jest pełny.	Opróżnić worek.
	Worek jest brudny.	Wyczyścić worek.
	Przełącznik zmiany trybu jest w złej pozycji.	Ustawić przełącznik na symbol trybu ssania.
	Urządzenie jest zapchane lub zablokowane przez ciała obce.	Wyjąć materiały zapychające (patrz rozdział "Czyszczenie, konserwacja i przechowywanie").
Niska moc dmuchania lub brak dmuchania.	Przełącznik zmiany trybu jest w złej pozycji.	Ustawić przełącznik na symbol trybu dmuchania.
	Regulator strumienia powietrza jest w złej pozycji (jeśli występuje).	Przekręcić regulator strumienia powietrza na wysokie obroty.
	Źle ustawione pokrętko potencjometru.	Przesuń pokrętko potencjometru w celu zwiększenia siły ciągu.
Gorąca obudowa urządzenia.	Urządzenie jest przegrzane.	Przerwać pracę i odczekać co najmniej 10 minut.

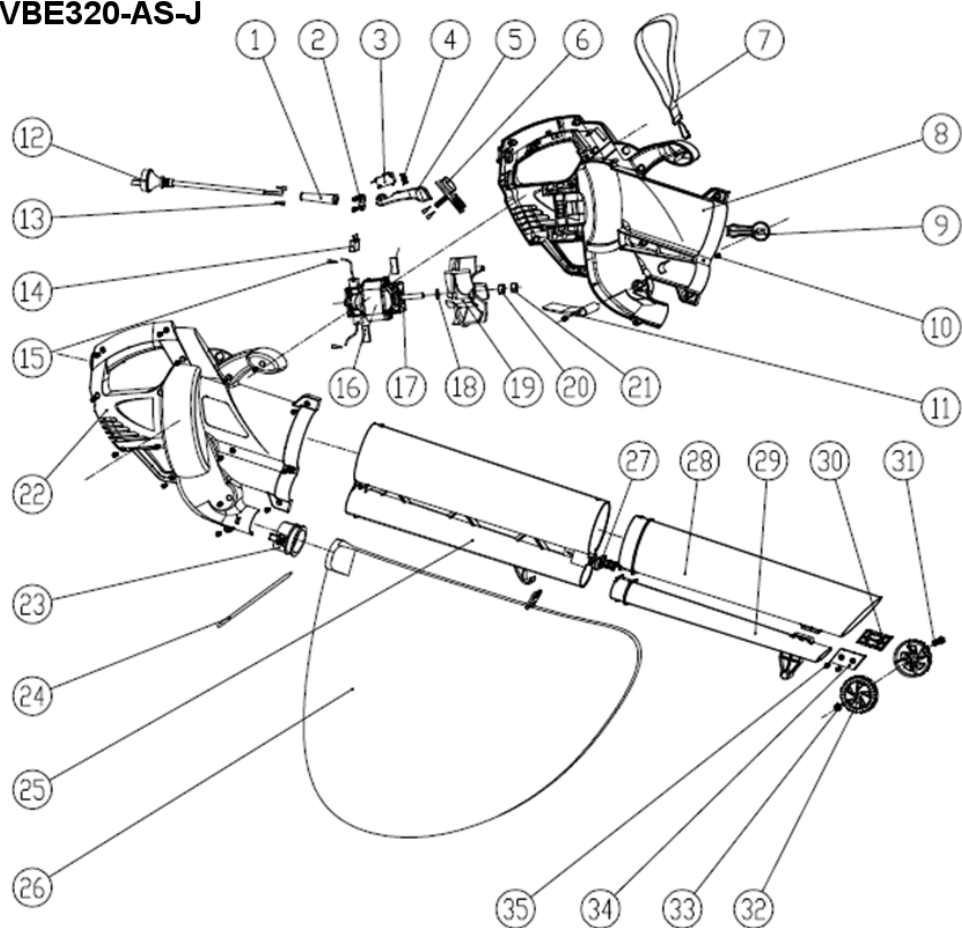
Uwaga! Podczas pracy urządzeniem należy robić przerwy – po każdych 15 minutach pracy – 15 minut przerwy. Niestosowanie się do powyższego zalecenia będzie skutkowało utratą ochrony gwarancyjnej.

GWARANCJA I SERWIS

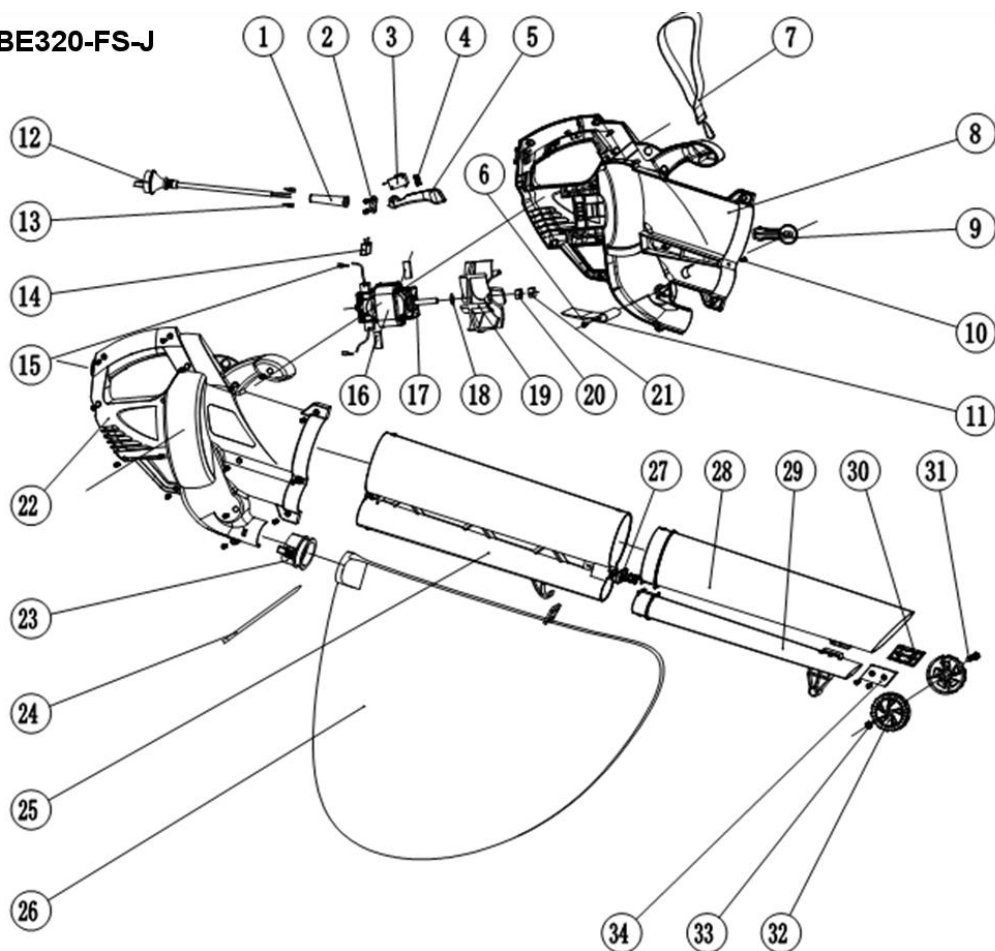
Zakupiony przez Państwa produkt przeznaczony jest wyłącznie do użytku amatorskiego (hobbystycznego). W przypadku użytkowania elektronarzędzia do innych celów (zarobkowych, zawodowych), spowoduje to utratę odpowiedzialności gwaranta za zakupione urządzenie. Informacje na temat gwarancji oraz sieci serwisowej NAC znajdziesz w dołączonej karcie gwarancyjnej.

Pamiętaj, że po każdym użyciu urządzenie należy wyczyścić. Utrzymanie sprzętu w czystości zapewni długotrwałą i niezawodną pracę. Czyszczenie, konserwacja i przeglądy okresowe to nie są naprawy. Autoryzowane serwisy NAC mogą te czynności przeprowadzić w ramach usługi odpłatnej.

VBE320-AS-J



VBE320-FS-J





Deklaracja zgodności WE

Producent:

nazwa: **NAC Sp. z o.o.**
adres: Al. Krakowska 39, 05-090 Raszyn, Polska

z pełną odpowiedzialnością deklaruje, że maszyna:

nazwa: **Odkurzacz ogrodowy**
model: **VBE320-FS-J**
numer seryjny: 018 21 2067856604 0000 **000001** - 018 24 2067856604 0000 **999999**

spełnia zasadnicze wymagania:

- dyrektywy maszynowej **MD 2006/42/EC**,
- dyrektywy dotyczącej kompatybilności **EMC 2014/30/UE**,
- dyrektywy dotyczącej hałasu **NEE 2000/14/EC załącznik V** oraz **2005/88/EC**,
- dyrektywy dotyczącej substancji niebezpiecznych **RoHS 2011/65/UE**,

spełnia wymagania następujących norm zharmonizowanych:

- EN 60335-1:2012+A11,
- EN 50636-2-100:2014,
- EN 62233:2008,
- EN 55014-1:2006+A1:2009+A2:2011,
- EN 55014-2:2015,
- EN 61000-3-2:2014,
- EN 6100-3-3:2013.

2000/14/EC: zastosowana procedura oceny zgodności według załącznika V

- zmierzony maksymalny poziom mocy akustycznej L_{WA} wynosi 98 dB(A),
- gwarantowany poziom mocy akustycznej L_{WA} wynosi 99 dB(A).

Miejsce złożenia i przechowywania dokumentacji technicznej:

NAC Sp. z o.o.
Al. Krakowska 39,
05-090 Raszyn

Jarosław Malinowski
Dyrektor ds. technicznych i certyfikacji

Raszyn, 9 października 2020



Deklaracja zgodności WE

Producent:

nazwa: **NAC Sp. z o.o.**
adres: Al. Krakowska 39, 05-090 Raszyn, Polska

z pełną odpowiedzialnością deklaruje, że maszyna:

nazwa: **Odkurzacz ogrodowy**
model: **VBE320-AS-J**
numer seryjny: **018 21 2067856611 0000 000001 - 018 24 2067856611 0000 999999**

spełnia zasadnicze wymagania:

- dyrektywy maszynowej **MD 2006/42/EC**,
- dyrektywy dotyczącej kompatybilności **EMC 2014/30/UE**,
- dyrektywy dotyczącej hałasu **NEE 2000/14/EC załącznik V** oraz **2005/88/EC**,
- dyrektywy dotyczącej substancji niebezpiecznych **RoHS 2011/65/UE**,

spełnia wymagania następujących norm zharmonizowanych:

- EN 60335-1:2012+A11,
- EN 50636-2-100:2014,
- EN 62233:2008,
- EN 55014-1:2006+A1:2009+A2:2011,
- EN 55014-2:2015,
- EN 61000-3-2:2014,
- EN 6100-3-3:2013.

2000/14/EC: zastosowana procedura oceny zgodności według załącznika V

- zmierzony maksymalny poziom mocy akustycznej L_{WA} wynosi 98 dB(A),
- gwarantowany poziom mocy akustycznej L_{WA} wynosi 99 dB(A).

Miejsce złożenia i przechowywania dokumentacji technicznej:

NAC Sp. z o.o.
Al. Krakowska 39,
05-090 Raszyn

Jarosław Malinowski
Dyrektor ds. technicznych i certyfikacji

Raszyn, 9 października 2020



GWARANCJA

Szanowni Państwo!

Dziękujemy za dokonanie zakupu naszego produktu i gratulujemy trafnego wyboru. Urządzenie, które Państwo kupiliście, zostało zaprojektowane i wyprodukowane według najnowszych technologii oraz reprezentuje światowe standardy jakości i niezawodności, jednocześnie będąc przyjaznym dla środowiska.

Przypominamy o obowiązku dokładnego zapoznania się z procedurami uruchomienia oraz eksploatacji przed rozpoczęciem korzystania z urządzenia; procedury te są zawarte w dostarczonej z urządzeniem Instrukcji Obsługi.

 **801 044 450**

Infolinia czynna od poniedziałku do piątku w godzinach od 8.00 do 15.00. Koszt połączenia wg stawek operatorów poszczególnych sieci.

Nasza wyspecjalizowana sieć serwisowa służy Państwu wszelką pomocą w zakresie porad technicznych jak i eksploatacyjnych.

Lista autoryzowanych punktów serwisowych: znajduje się na stronie

 **serwis.nac.com.pl**

1. Firma NAC gwarantuje sprawne działanie urządzenia zgodnie z warunkami techniczno-eksploatacyjnymi opisanymi w Instrukcji Obsługi.
2. Na urządzenie udziela się 24-miesięcznej gwarancji konsumentowi „(tj. osobie fizycznej dokonującej z przedsiębiorcą czynności prawnej niezwiązanej bezpośrednio z jej działalnością gospodarczą lub zawodową)” oraz 12-miesięcznej gwarancji przy zakupie przez przedsiębiorcę „(tj. osobę fizyczną, osobę prawną i jednostkę organizacyjną, prowadzącą we własnym imieniu działalność gospodarczą lub zawodową)”. Po tym okresie użytkownik ma prawo do napraw odpłatnych.
3. Wszystkie uszkodzenia ujawnione w okresie obowiązywania gwarancji wynikające z wad materiałowych, montażowych lub produkcyjnych będą usuwane bezpłatnie.
4. Podstawą do uzyskania ochrony gwarancyjnej jest dowód zakupu urządzenia od Autoryzowanego Dystrybutora sprzętu NAC wraz z podpisanym w dniu sprzedaży drukiem niniejszej karty gwarancyjnej wydanym przez oficjalnego **Autoryzowanego Dystrybutora marki NAC**. Ochrona gwarancyjna nie będzie udzielana, jeżeli druk gwarancji będzie poświadczony/podstemplowany przez firmę niebędącą Autoryzowanym Dystrybutorem marki NAC. Niniejsza gwarancja obowiązuje na terenie Rzeczypospolitej Polskiej.
5. Wady urządzenia podlegające gwarancji będą usuwane w terminie do 14 dni roboczych od daty przyjęcia w Autoryzowanym Serwisie NAC. Termin ten może ulec wydłużeniu do 30 dni roboczych w wyjątkowych przypadkach.
6. Z przyczyn niezależnych od Gwaranta wskazany powyżej termin może ulec wydłużeniu, w szczególności gdy produkt wymaga dodatkowej weryfikacji/ekspertyzy lub wystąpią okoliczności mające postać siły wyższej uniemożliwiającej jego zachowanie np.: powódź, pożar, strajki, klęski żywiołowe, restrykcje importowe itp.
7. W zakres gwarancji nie wchodzi czynności takie jak: montaż, konserwacja, obsługa okresowa, regulacja i czyszczenie, a także przeglądy, wymiana oleju i filtrów wraz z materiałami i częściami użytymi do w/w czynności. Czynności te mogą być wykonane odpłatnie.
8. W celu usunięcia wad lub uszkodzeń urządzenie wraz z dowodem zakupu i ważną kartą gwarancyjną należy dostarczyć do: najbliższego Autoryzowanego Serwisu lub skorzystać z wygodnego systemu „door to door” lub do miejsca zakupu. Urządzenie powinno zostać uprzednio oczyszczone. Serwis/sklep może odmówić naprawy urządzenia nieoczyszczonego. Jeżeli urządzenie ma zostać wysłane, przed przekazaniem go kurierowi lub sprzedawcy należy bezwzględnie wylać z niego płyny eksploatacyjne (paliwo i olej). Opakowanie musi zapewnić bezpieczny transport, zaleca się opakowanie oryginalne.
9. Sposób naprawy ustala gwarant. Gwarant nie ma obowiązku dostarczenia urządzenia zastępczego na czas naprawy gwarancyjnej.
10. Gwarancja ta obowiązuje pod warunkiem, że urządzenie jest prawidłowo eksploatowane, konserwowane i obsługiwane zgodnie z dołączoną instrukcją obsługi.
11. Użytkownik jest obowiązany do natychmiastowego zaniechania użytkowania uszkodzonego urządzenia. Kontynuacja pracy uszkodzonym urządzeniem może powodować powstanie kolejnych usterek oraz zagrażać zdrowiu lub życiu użytkownika lub osób trzecich.
12. Gwarancją nie są objęte uszkodzenia powstałe w wyniku: uszkodzeń mechanicznych, niewłaściwego użytkowania, dokonywania modyfikacji oraz napraw dokonanych przez osoby nieupoważnione. Dotyczy to również zamontowania i używania niewłaściwych części oraz filtrów, smarów, olejów, paliw.
13. Zniszczenie plomb gwarancyjnych, o ile są, lub tabliczki znamionowej z numerem seryjnym, może być podstawą do odrzucenia gwarancji.
14. Gwarancja nie obejmuje wad powstałych na skutek uderzenia pioruna, pożaru, powodzi i innych klęsk żywiołowych.
15. Gwarancji nie podlegają elementy eksploatacyjne i ulegające naturalnemu zużyciu podczas pracy i podlegające kontroli stanu przez użytkownika takie jak: paski klinowe, żarówki, filtry, świece zapłonowe, koła jezdne, noże i ostrza tnące, uchwyty noży, głowice żyłkowe, łańcuchy tnące, prowadnice łańcucha, linki sterownicze, wpusty i kołki przeciążeniowe.
16. Firma NAC nie odpowiada za bezpośrednie lub pośrednie szkody, straty bądź koszty wynikłe z zastosowania, bądź brakiem możliwości zastosowania urządzenia do jakiegokolwiek celu.
17. Jeżeli przed przystąpieniem do naprawy konieczne jest przeprowadzenie czynności związanych z konserwacją urządzenia to Serwis/sklep może przeprowadzić takie czynności odpłatnie za zgodą użytkownika/reklamującego.
18. Jeżeli podczas naprawy stwierdzono konieczność wymiany elementów związanych z bezpieczeństwem użytkownika lub osób trzecich (m.in. ostrza tnące, łańcuchy, prowadnice, osłony elementów tnących i inne związane z bezpieczeństwem), to serwis jest zobowiązany do wymiany tych elementów nawet wtedy, gdy wiąże się to z koniecznością pobrania opłat za zgodą użytkownika/reklamującego. W przypadku odmowy serwis zwróci produkt bez dokonania jakichkolwiek napraw.
19. Gwarancja nie obejmuje ewentualnych szkód wyrządzonych przedmiotom lub osobom.
20. Gwarancja na sprzedany towar nie wyłącza, nie ogranicza ani nie zawieszają uprawnień kupującego będącego osobą fizyczną wynikających z przepisów o rękojmi za wady rzeczy sprzedanej.

KARTA GWARANCYJNA.....
Nazwa sprzętu *.....
Model *.....
Data sprzedaży *.....
Nr fabryczny urządzenia *.....
Nr fabryczny silnika

Oświadczam, że zapoznałem się z instrukcją obsługi oraz kartą gwarancyjną. Zakupiony sprzęt otrzymałem sprawny, kompletny, wraz z dowodem zakupu.

Czytelny podpis nabywcy

.....
Pieczęć i czytelny podpis sprzedawcy *1

* Wypełnia sprzedawca

***1 Oświadczam, że jestem oficjalnym Autoryzowanym Dystrybutorem sprzętu NAC.**

Złożenie oświadczenia niezgodnego ze stanem faktycznym przez podmiot niebędący autoryzowanym Dystrybutorem sprzętu NAC może skutkować odpowiedzialnością karną sprzedawcy na podstawie art. 271 i art. 286 Kodeksu Karnego.

LP.	Daty	Opis naprawy	Pieczęć zakładu
	Data zgłoszenia sprzętu		
	Data zakończenia naprawy		
	Data wydania sprzętu		
	Data zgłoszenia sprzętu		
	Data zakończenia naprawy		
	Data wydania sprzętu		
	Data zgłoszenia sprzętu		
	Data zakończenia naprawy		
	Data wydania sprzętu		
	Data zgłoszenia sprzętu		
	Data zakończenia naprawy		
	Data wydania sprzętu		

ODKRYJ NOWE MOŻLIWOŚCI

NAC
NEW AMERICAN CONCEPT



Drogi Kliencie,



**w sprawach związanych z obsługą gwarancyjną oraz serwisową
kontaktuj się z nami przez stronę internetową**

serwis.nac.com.pl



Zdjęcia i opisy z niniejszej instrukcji są własnością firmy NAC. Zgodnie z Dz. U. 94 Nr 24 poz. 83, sprost: Dz. U. 94 Nr 43 poz. 170 kopiowanie, przetwarzanie i rozpowszechnianie tych materiałów w całości lub w części bez zgody firmy NAC jest zabronione i stanowi naruszenie praw autorskich.

Niniejsza instrukcja nie wskazuje cech nabytego przez Państwa urządzenia, którego dotyczy instrukcja, w zakresie, w jakim nie mają one wpływu bezpośrednio na sposób korzystania z niego, a tym samym szczególnie dane techniczne wskazane w instrukcji mogą ulec zmianie, za co firma NAC nie ponosi odpowiedzialności.