



INSTRUKCJA OBSŁUGI



CHŁODZIARKO-ZAMRAŻARKI
model MPM-138-KB-10, MPM-138-KB-11

PRZED PIERWSZYM UŻYCIEM ZAPOZNAJ SIĘ Z INSTRUKCJĄ OBSŁUGI

Szanowni Państwo!

Przed pierwszym użyciem urządzenia należy zapoznać się z instrukcją obsługi. Instrukcję obsługi należy zachować podczas całego okresu użytkowania urządzenia.

WIADOMOŚCI OGÓLNE

Dwukomorowa chłodziarko – zamrażarka sprężarkowa przeznaczona jest do chłodzenia i przechowywania produktów, do zamrażania i przechowywania produktów zamrożonych. Urządzenie należy eksploatować w pomieszczeniach przy temperaturze otoczenia od plus 10°C do plus 32°C i wilgotności względnej nie większej niż 75 %.

Uwaga! Powierzchnia pomieszczenia, w którym będzie eksploatowana lodówka powinna być nie mniejszą niż 5 m² (przy wysokości sufitu nie mniejszej niż 2,3 m).

Po przetransportowaniu urządzenia przy temperaturze otoczenia poniżej 10°C lodówkę należy pozostawić w spoczynku na okres 4 godzin w temperaturze pokojowej.

Producent zastrzega sobie możliwość zmian technicznych.

Uwaga! Producent nie ponosi odpowiedzialności (w tym w okresie gwarancyjnym) za usterki powstałe z powodu:

- niespełnienia poleceń dotyczących bezpieczeństwa zawartych w instrukcji obsługi.
- uszkodzenia części składowych także przez zwierzęta lub insekty.

Uwaga! W celu uniknięcia uszkodzenia części z tworzyw sztucznych, zabrania się przemieszczania urządzenia za rękojęść drzwi oraz za osłonę dekoracyjną.

DANE TECHNICZNE

Model: MPM-138-KB-10/MPM-138-KB-11

Źródło zasilania: 220-240 V

Częstotliwość: 50 Hz

Prąd znamionowy: 0,61 A

Zużycie energii elektrycznej: 0,51 kWh/24 h

Klasa sprawności energetycznej: A+

Poziom hałasu: L_{WA} = 39 dB

Moc znamionowa zamrażania: 2,0 kg/24 h

Klasa klimatyczna: SN/N/ST

Nazwa i waga czynnika chłodniczego: R600a, 32 g

Waga netto urządzenia: 38 kg

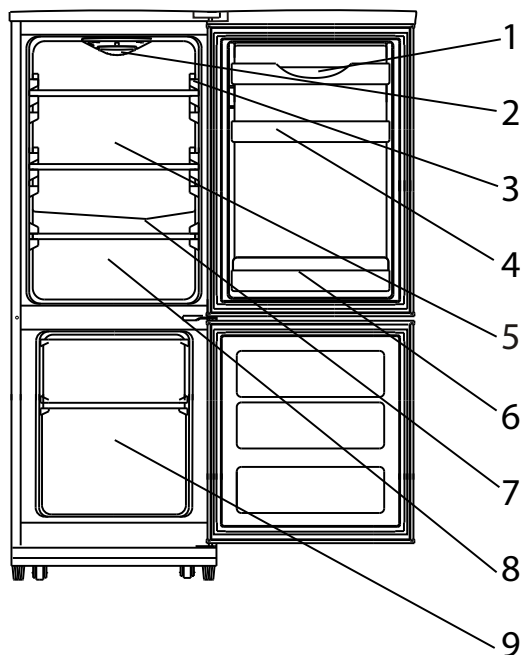
Całkowita pojemność lodówki: 138 dm³

Pojemność komory zamrażarki: 32 dm³

Temperatura chłodzenia żywności w lodówce: 0-10°C

Temperatura zamrażania żywności w zamrażarce: < -18 °C

Wymiary urządzenia: 530x451x1395 (mm)



- | | |
|---|---|
| 1. Pojemnik na jaja – przeznaczony do przechowywania jaj | 6. Stojak na butelki – przeznaczony na butelki i puszki konserwowe |
| 2. Termostat – do regulacji temperatury. | 7. Rynienka na wodę – służy do odprowadzania skroplin wody |
| 3. Włącznik oświetlenia – włącza i wyłącza oświetlenie | 8. Pojemnik na owoce i warzywa – służy do przechowywania świeżych owoców i warzyw |
| 4. Stojak na butelki, puszki – przeznaczony na butelki oraz puszki konserwowe | 9. Zamrażalnik – służy do zamrażania i przechowywania zamrożonej żywności |
| 5. Półka na świeżą żywność – przeznaczona do przechowywania świeżej żywności | |

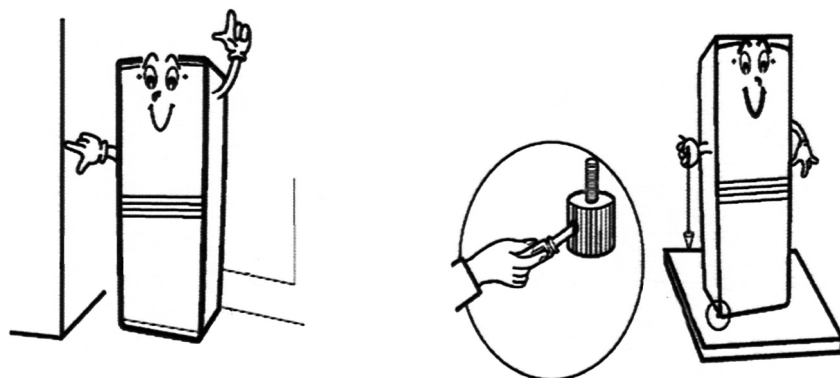
INSTALACJA ORAZ PRZYGOTOWANIE URZĄDZENIA DO PRACY

Urządzenie należy zainstalować w miejscu niedostępnym dla promieni słonecznych, w odległości nie mniejszej niż 50 cm od urządzeń grzewczych (kuchni gazowych, elektrycznych i kaloryferów).

Urządzenie należy postawić na płaskiej powierzchni.

Po bocznych stronach chłodziarki powinna być zapewniona przestrzeń co najmniej 5 cm, potrzebna do prawidłowego obiegu powietrza. Odległość między górną pokrywą a sufitem powinna wynosić co najmniej 30 cm.

Urządzenie należy chronić przed wilgocią, gdyż stwarza ona możliwość uszkodzeń mechanicznych lub korozji.



Urządzenie należy wypoziomować, wkręcając lub wykręcając nóżki nastawne. Niestabilna powierzchnia może doprowadzić do zwiększenia poziomu hałasu podczas pracy urządzenia oraz powstania uszkodzeń mechanicznych.

Żeby drzwi mogły zamykać się samoczynnie, zaleca się ustawienie nóżek nastawnych w ten sposób żeby urządzenie było pochylone w tył.

Usunąć elementy opakowania (worki polietylenowe, taśmy klejące) zabezpieczające urządzenie.

Wymyć urządzenie używając ciepłego roztworu wody z mydłem i sodą oczyszczoną, wytrzeć na sucho miękką ściereczką. Starannie przewietrzyć aż do całkowitego usunięcia pozostałości wody.

Uwaga! Niedopuszczalne jest stosowanie do mycia urządzenia past ściernych, proszków i środków myjących zawierających kwasy, rozpuszczalniki oraz środków do mycia naczyń.

Uwaga! Po przetransportowaniu urządzenia przy temperaturze poniżej 10°C, lodówkę należy odstawić na przynajmniej 4 godziny przed podłączeniem do sieci elektrycznej

WSKAZÓWKI DOTYCZĄCE UŻYTKOWANIA

PODŁĄCZENIE URZĄDZENIA DO SIECI ELEKTRYCZNEJ.

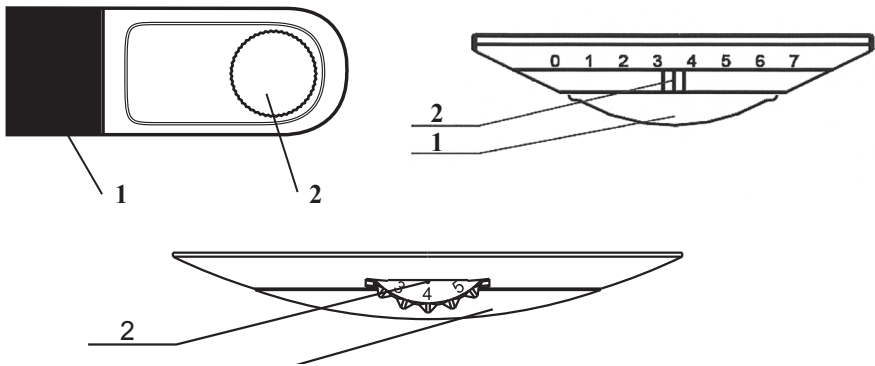
Otworzyć drzwi komory chłodniczej. Ustawić pokrętko temperatury w wybrana pozycję. Zamknąć drzwi urządzenia. Umieścić wtyczkę przewodu zasilającego w gnieździe sieciowym z bolcem uziemiającym. Załadowania produktów do zamrażarki należy dokonać nie wcześniej niż po godzinie od momentu jej podłączenia do sieci.

REGULACJA TEMPERATURY

Temperatura w urządzeniu zależy od temperatury otoczenia, ilości przechowywanych i nowo włożonych produktów, częstotliwości otwierania drzwi, miejsca ustawiania w pomieszczeniu itp. Regulację temperatury ustala się z uwzględnieniem w/w czynników. Pokrętko temperatury wyposażone jest w podziałkę z cyframi. Ustawienie większej cyfry spowoduje że temperatura w chłodzarnie będzie niższa a cyfry o niższej wartości że temperatura będzie wyższa. W przypadku wyższej temperatury otoczenia ustawienie optymalne powinno oscylować w granicach cyfry 6.

W przypadku gdy temperatura otoczenia spadnie poniżej 16°C, należy włączyć kompensację ogrzewania przesuważając włącznik kompensacji temperatury w pozycje ON – włączony. Gdy temperatura otoczenia wzrośnie do ponad 16°C należy funkcję kompensacji wyłączyć OFF – wyłączony.

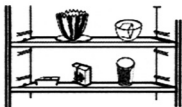
Uwaga! Liczby na pokrętle nie oznaczają temperatury w stopniach Celsjusza.



1. Lampka
2. Pokrętko temperatury

Uwaga! W zależności od wykonania urządzenia panele sterowania mogą się różnić między sobą.

PRZECHOWYWANIE PRODUKTÓW



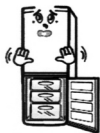
Między produktami należy zostawić puste przestrzenie ponieważ szczelnie ułożone produkty zmniejszają efekt chłodzenia.



Produkty spożywcze zawierające wodę, przed umieszczeniem w lodówce należy umieścić w opakowaniu z tworzywa sztucznego aby nie dopuścić do zmian ich zapachu i utraty wilgotności.



Gorące produkty należy schłodzić do temperatury pokojowej przed umieszczeniem ich w lodówce.



W celu zaoszczędzenia energii elektrycznej należy ograniczyć do minimum otwieranie drzwi urządzenia.

Płyny należy przechowywać w zakrytych naczyniach, żeby zapobiec wzrostowi poziomu wilgoci w komorze chłodniczej.

Uwaga! Oleje roślinne i tłuszcze nie powinny mieć kontaktu z uszczelkami drzwi i z powierzchniami lodówki wykonanymi z tworzyw sztucznych, ponieważ mogą doprowadzić do ich uszkodzenia.

ZAMRAŻANIE I PRZECHOWYWANIE PRODUKTÓW W ZAMRAŻARCE

W celu ułatwienia późniejszej obróbki, produkty zamrażane należy podzielić na porcje, i przechowywać w pojemniczkach lub torebkach foliowych. Czym cieńsza jest warstwa zamrażanych produktów, tym intensywniejsze jest zamrażanie. Gdy produkt jest wyższej jakości czas jego przechowywania może być znacznie i dłuższy. Opakowanie powinno ściśle przylegać do produktu (w nim powinno być jak najmniej powietrza), szczelnie zaciśnięte gumkami, zaciskami plastikowymi, taśmą klejącą odporną na zamrażanie. Na workach zaleca się zamocować kartki z informacją o zawartości i terminie ważności do spożycia.

Uwaga! Przestrzegaj terminów przechowywania produktów zamrożonych wskazanych na opakowaniu.

Przygotowanie lodu spożywczego. Wypełnić formę na lód do trzech czwartych wodą pitną i położyć ją na półkę zamrażarki.

Kostki lodu będą łatwiej wyjmowane, jeżeli podstawę formy opuścić do gorącej wody na czas od 3 do 5 sekund i potem przewrócić z lekka ją zgjąć.

ROZMRAŻANIE KOMORY CHŁODNICZEJ

Nadmierna ilość szronu negatywnie wpływa na proces chłodzenia, dodatkowo zwiększając ilość zużytej energii. Niewielką ilość szronu należy usuwać na bieżąco podczas codziennej eksploatacji urządzenia. Jeśli w czasie długotrwałej pracy na schładzanej powierzchni wewnątrz urządzenia powstała warstwa szronu i lodu o grubości 5-7 mm, zaleca się odłączyć urządzenie aby rozmrozić i usunąć szron i lód. Pokrywa szronu uniemożliwia przenikanie chłodu do produktów. Urządzenie należy rozmrażać co 2-3 miesiące lub częściej jeśli zachodzi taka potrzeba. Do usunięcia pokrywy szronu i lodu z powierzchni, zaleca się zastosować łopatkę z tworzywa sztucznego.

Zabrania się stosować do usunięcia pokrywy szronu przedmiotów metalowych mogących uszkodzić zespół chłodzenia, oraz urządzeń grzewczych w tym wszelkiego rodzaju suszarek do włosów, promienników ciepła itp.

Sprzątanie zamrażarki zaleca się dokonywać po każdym rozmrażaniu.

W celu rozmrożenia zamrażarki należy:

- ▶ odłączyć zamrażarkę od sieci elektrycznej;
- ▶ wyjąć produkty i części kompletujące;

- ▶ pozostawić otwarte drzwi urządzenia;
 - ▶ spływającą wodę należy usunąć ręcznikiem bądź miękką szmatką
- Podczas rozmrażania urządzenia, część topniejącej wody będzie spływała do pojemnika nad kompresorem. Ciepło kompresora spowoduje że woda wyparuje.
- ▶ używając strzykawki, przeczyszczyć strumieniem gorącej wody układ odprowadzania
 - ▶ umyć urządzenie, wytrzeć na sucho.

Przy odłączaniu na długi okres urządzenie należy rozmrozić i posprzątać; żeby zapobiec pojawianiu się nieprzyjemnych woni pozostawić drzwi nieco uchylone.

Eksploatacja urządzenia przy niesprawnym układzie odprowadzania wody jest zabroniona. Należy oczyszczać układ.

Uwagi:

W toku pracy urządzenia można usłyszeć:

- ▶ trzaski działania czujnika przełącznikowego temperatury;
 - ▶ szmer chłodziwa krążącego po rurach;
 - ▶ lekkie trzaski przy zamrażaniu kropli wody na tylnej ścianie komory chłodniczej.
- Dane dźwięki mają charakter funkcjonalny, i nie wpływają na pracę lodówki.

ODŁĄCZENIE URZĄDZENIA

Żeby odłączyć urządzenie od sieci elektrycznej, należy wyciągnąć wtyczkę z gniazda sieciowego. Przy odłączaniu lodówki na dłuższy okres należy wyjąć wszystkie produkty, rozmrozić je i posprzątać, pozostawiając drzwi otwarte aby uniknąć powstania nieprzyjemnych woni.

CZYSZCZENIE I KONSERWACJA

W celu zachowania czystości lodówki, należy ją czyścić w pewnych przedziałach czasu. Aby zachować bezpieczeństwo, należy wyjąć wtyczkę z gniazdka na czas czyszczenia.

MYCIE POWIERZCHNI WEWNĘTRZNEJ

Do mycia należy użyć miękkiej ściereczki albo środka do mycia naczyń. Pozostałości detergentu należy spłukać oraz wytrzeć suchą ściereczką. W razie konieczności można umyć części wyjmowane.

OCZYSZCZANIE USZCZELEK DRZWI

Jeżeli uszczelki drzwi zostaną zanieczyszczone olejem albo sosem sojowym szczególnie w części górnej oraz dolnej drzwi, można z łatwością spowodować ich uszkodzenie. Wobec tego należy zachować ostrożność w trakcie usuwania zanieczyszczeń. Zanieczyszczenia należy wytrzeć ściereczką zwilżoną ciepłą wodą.

MYCIE POWIERZCHNI ZEWNĘTRZNEJ

Usunąć zanieczyszczenia przy użyciu suchej ściereczki. W przypadku plam oleju konieczne jest użycie delikatnych detergentów.

WYMIANA ŻARÓWKI

Jeżeli żarówka nie świeci, należy zdemontować osłonę żarówki oraz dokonać jej wymiany. Typ żarówki E14, 230V, 10W.

WSKAZÓWKI DOTYCZĄCE BEZPIECZEŃSTWA



W układzie chłodzenia zastosowany jest środek chłodzący R600a.

Uwaga! Nie wolno doprowadzić do uszkodzenia układu chłodzenia lodówki. Przy uszkodzeniu układu chłodzenia należy starannie przewietrzyć pomieszczenie i usunąć wszelkie otwarte źródła ognia znajdujące się blisko urządzenia. Nie stosować urządzeń elektrycznych wewnątrz chłodziarki.

Uwaga! Nie umieszczać urządzenia bezpośrednio przy łatwopalnych i rozprzestrzeniających ogień przedmiotach i substancjach (lakiery, farby itp.)

Zabrania się instalowania urządzenia do wnek lub wbudowywania jej do mebli. Urządzenie należy ustawiać w ten sposób żeby z tyłu urządzenia pozostała wolna przestrzeń niezbędna do prawidłowej cyrkulacji powietrza.

Urządzenie powinno być podłączone do sieci zasilania elektrycznego z zastosowaniem gniazda z bolcem uziemiającym.

Nie zasłaniać otworów wentylacyjnych w obudowie sprzętu i we wbudowanej konstrukcji. Gniazdo powinno być umieszczone w miejscu łatwo dostępnym na wypadek bezzwłocznego wyłączenia urządzenia od sieci elektrycznej.

Przed podłączeniem urządzenia do sieci elektrycznej należy sprawdzić w sposób wizualny stan uszkodzeń przewodu zasilania i wtyczki. Jeśli przewód zasilania jest uszkodzony, musi zostać wymieniony przez autoryzowany punkt serwisowy.

Urządzenie nie jest przeznaczone do korzystania przez osoby niepełnosprawne lub dzieci, jeśli osoby takie nie są pod nadzorem lub nie otrzymują wskazówek od osób ponoszących odpowiedzialność za ich bezpieczeństwo.

Należy odłączyć urządzenie od sieci elektrycznej wyjmując wtyczkę przewodu z gniazda podczas:

- przestawiania jej na inne miejsce;
- zmywania podłogi pod urządzeniem;
- wyjazdu na długi okres (dłuższy niż 14 dni);
- usunięcia niesprawności;

Zabrania się

- podłączania urządzenia do sieci elektrycznej mającej niesprawne zabezpieczenie przed przeciążeniem prądowym;

- ▶ stosowania dla podłączania urządzenia do sieci elektrycznej łączników, wielo wtyczkowych gniazd (mających dwa lub więcej miejsc do dołączenia), przedłużaczy;
- ▶ przechowywania w urządzeniu substancji groźących wybuchem;
- ▶ przechowywania w zamrażarce szklanych naczyń z płynami zamarzającymi;
- ▶ odłączać urządzenie od sieci elektrycznej ciągnąc za przewód zasilający.

Żarówka jako materiał użytkowy nie podlega gwarancji. Należy ją wymienić na nową tego samego typu.

Wszelkie naprawy urządzenia powinien wykonać tylko autoryzowany serwisant.

Uwaga

Urządzenie zawiera środek chłodzący i śladowe ilości oleju dlatego też uszkodzony sprzęt należy zabezpieczyć stosując się do zaleceń służących ochronie środowiska. Nie wolno używać uszkodzonego urządzenia również wtedy gdy uszkodzony jest przewód zasilający lub wtyczka – naprawy powinien dokonać pracownik autoryzowanego serwisu, w przeciwnym wypadku grozi niebezpieczeństwo.

Urządzenie nie jest odpowiednim urządzeniem do przechowywania próbek naukowych. i medycznych.

Chłodziarka jest urządzeniem wolno stojącym i nie powinna być zabudowywana. Czynnikiem chłodzącym urządzenia jest izobutan (R600a), naturalny gaz, bezpieczny dla środowiska ale łatwopalny. Podczas transportu i instalacji urządzenia zwrócić uwagę, by

nie uszkodzić układu chłodniczego, a przed podłączeniem urządzenia do sieci zasilającej koniecznie sprawdzić czy rurki obiegu chłodniczego nie są uszkodzone. Wyciekający czynnik chłodniczy może powodować obrażenie oczu. W takim przypadku należy przemyć je dużą ilością wody i natychmiast skontaktować się z lekarzem okulistą.

W wypadku uszkodzenia układu chłodniczego nie wolno zbliżać się do urządzenia ze źródłem otwartego ognia lub innym czynnikiem mogąącym zapłon. Należy niezwłocznie odłączyć urządzenie od sieci elektrycznej i wywietrzyć pomieszczenie. Producent nie ponosi odpowiedzialności za szkody powstałe w wyniku użytkowania urządzenia w sposób niezgodny z informacjami zawartymi w poniższej instrukcji obsługi!

UWAGA! Firma MPM agd S.A. zastrzega sobie możliwość zmian technicznych.

PRAWIDŁOWE USUWANIE PRODUKTU (zużyty sprzęt elektryczny i elektroniczny)



Polska Oznaczenie umieszczane na produkcie wskazuje, że produktu po upływie okresu użytkowania nie należy usuwać z innymi odpadami pochodzącymi z gospodarstw domowych. Aby uniknąć szkodliwego wpływu na środowisko naturalne i zdrowie ludzi wskutek niekontrolowanego usuwania odpadów, zużyte urządzenie należy dostarczyć do punktu odbioru zużytego sprzętu AGD lub zgłosić jego odbiór z domu. W celu uzyskania szczegółowych informacji na temat miejsca i sposobu bezpiecznego usuwania odpadów elektrycznych i elektronicznych użytkownik powinien skontaktować się z punktem sprzedaży detalicznej lub z lokalnym Wydziałem Ochrony Środowiska. Produktu nie należy usuwać razem z innymi odpadami komunalnymi.

Gerbiamieji!

Prieš pirmą įrenginio panaudojimą reikia susipažinti su naudojimo instrukcija. Naudojimo instrukciją reikia laikyti visą įrenginio naudojimo laiką.

BENDROSIOS ŽINIOS

Dviejų kamerų šaldytuvas - šaldiklis su kompresoriumi yra skirtas šaldyti ir laikyti produktus, užšaldyti ir laikyti užšaldytus produktus. Įrenginį reikia naudoti patalpose, kuriose aplinkos temperatūra yra nuo plius 10°C iki plius 32°C ir santykinis drėgnumas ne didesnis kaip 75 %.

Dėmesio! Patalpos plotas, kuriame bus naudojamas šaldytuvas neturėtų būti mažesnis bei 5 m² (lubų aukštis ne mažesnis nei 2,3 m).

Po įrenginio transportavimo, kai aplinkos temperatūra buvo žemesnė nei 10°C reikia šaldytuvą palikti kambaryje temperatūroje 4 valandoms.

Gamintojas pasilieka sau teisę daryti techninius pakeitimus.

Dėmesio! Gamintojas neatsako (taip pat garantijos metu) už pažeidimus, kurie susidarė dėl:

- nesilaikymo saugumo nurodymų esančių naudojimo instrukcijoje.
- sudėtinių elementų pažeidimai, kuriuos padarė gyvūnai arba vabzdžiai.

Dėmesio! Norint išvengti plastmasinių elementų pažeidimų, draudžiama įrenginį nešti už rankenos bei už dekoratyvinės apsaugos.

TECHNINIAI DUOMENYS

Modelis: MPM-138-KB-10/MPM-138-KB-11

Maitinimo šaltinis: 220-240V

Dažnis: 50 Hz

Kintama srovė: 0,61 A

Elektros energijos sąnaudos: 0,51 kWh/24 val.

Energetinio efektyvumo klasė: A+

Triukšmo lygis: L_{WA} = 39 dB

Šaldymo nominali galia: 2,0 kg/24 val.

Klimato klasė: SN/N/ST

Šaldymo medžiagos pavadinimas ir svoris: R600a, 32 g

Įrenginio neto svoris: 38 kg

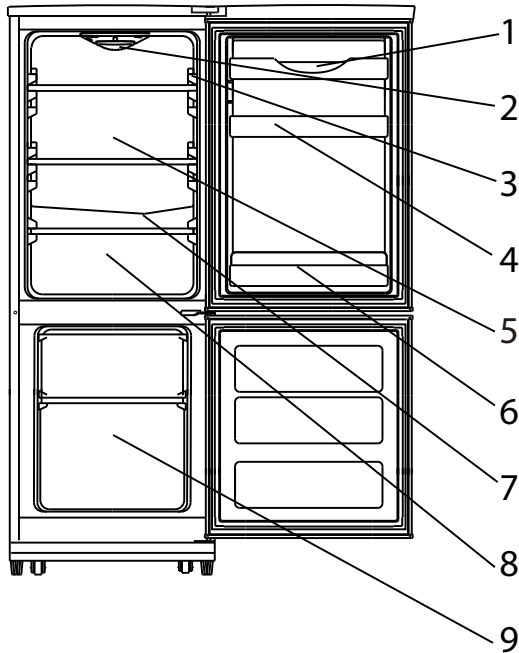
Bendra šaldytuvo talpa: 138 dm³

Šaldiklio kameros talpa: 32 dm³

Maisto šaldymo temperatūra šaldytuve: 0-10°C

Maisto užšaldymo temperatūra šaldiklyje: < - 18 °C

Įrenginio matmenys: 530x451x1395 (mm)



- | | |
|---|--|
| <ol style="list-style-type: none"> 1. Indas kiaušiniams - skirtas laikyti kiaušiniams 2. Termostatas- skirtas nustatyti temperatūrai. 3. Apšvietimo jungiklis - įjungia ir išjungia apšvietimą 4. Stovas buteliams, skardinėms - skirtas buteliams ir konservų skardinėms 5. Lentyna šviežiam maistui - skirta laikyti | <ol style="list-style-type: none"> šviežiam maistui 6. Stovas buteliams - skirtas buteliams ir konservų skardinėms 7. Griovelis vandeniui - skirtas vandens lašų nubėgimui 8. Lentyna vaisiams ir daržovėms - skirta laikyti šviežiams vaisiams ir daržovėms 9. Šaldiklis - skirtas užšaldyti ir laikyti užšaldytam maistui |
|---|--|

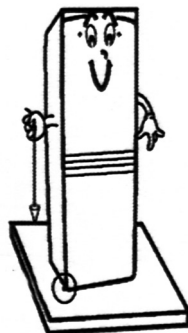
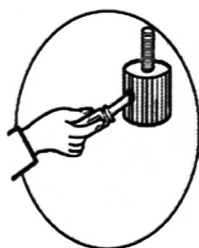
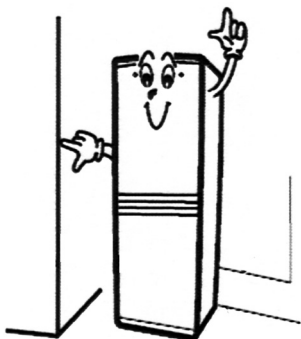
INSTALACIJA BEI ĮRENGINIO PARUOŠIMAS DARBUI

Įrenginį reikia instaliuoti saulės spinduliams nepasiekiamoje vietoje, bent 50 cm atstumu nuo šildymo įrenginių (dujinių, elektrinių viryklių ir radiatorių).

Įrenginį reikia pastatyti ant plokščio pagrindo.

Šaldytuvo šonuose turi būti užtikrinta bent 5 cm erdvė, kuri reikalinga taisyklingai oro cirkuliacijai. Atstumas tarp viršutinio dangčio ir lubų turi būti bent 30 cm.

Įrenginį reikia saugoti nuo drėgmės, kadangi ji gali sukelti mechaninius pažeidimus arba koroziją.



Įrenginį reikia išlyginti, įsukant arba išsukant nustatymo kojeles. Nestabilus pagrindas gali priversti prie didesnio triukšmo lygio įrenginio darbo metu bei sukelti mechaninius pažeidimus. Kad durys pačios užsidarytų, rekomenduojame nustatymo kojeles taip nustatyti, kad įrenginys būtų pasviręs į nugarą.

Pašalinkite pakuotės elementus (polietileno maišus, lipnias juostas) saugančias įrenginį. Išplaukite įrenginį naudodami šilta tirpalą iš vandens su muilu ir sodos bikarbonato, nusausininkite minkšta šluoste. Kruopščiai pravėdinkite, kol visiškai dings vandens likučiai.

Dėmesio! Draudžiama įrenginį plauti su šveičiamąja pasta, milteliais ir plovimo priemonėmis, kurios turi rūgščių, tirpikliu bei indų plovimo priemonėmis.

Dėmesio! Po įrenginio transportavimo, kai aplinkos temperatūra buvo žemesnė nei 10°C reikia šaldytuvą palikti kambario temperatūroje 4 valandoms.

NAUDOJIMO NURODYMAI

ĮRENGINIO PRIJUNGIMAS PRIE ELEKTROS ENERGIJOS TINKLO.

Atidaryti šaldytuvo kameros duris. Nustatykite temperatūros rankenėle pasirinktoje pozicijoje. Uždarykite įrenginio duris. Įdėkite kištuką į maitinimo lizdą su įžeminimo strypu. Produktus į šaldytuvą sudėkite ne anksčiau kaip po valandos nuo įrenginio prijungimo prie elektros tinklo.

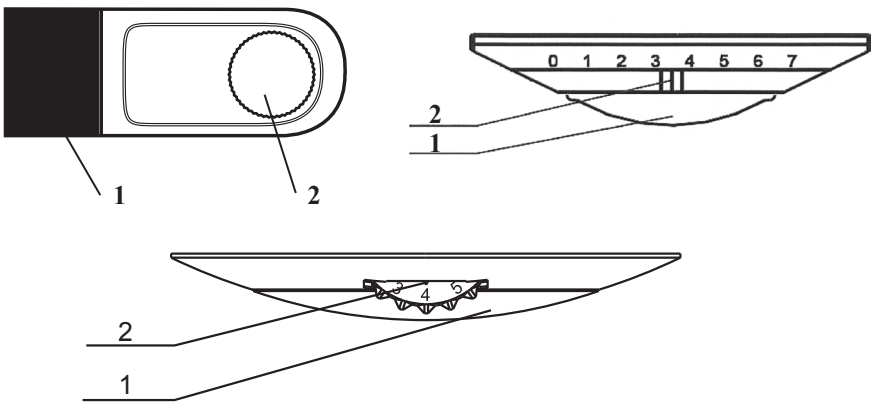
TEMPERATŪROS REGULIACIJA

Temperatūra įrenginyje priklauso nuo aplinkos temperatūros, laikomų ir naujai įdėtų produktų kiekio, durų atidarymo dažnio, pastatymo vietos patalpoje ir t. t. Temperatūrą reikia nustatyti laikantis aukščiau nurodytų veiksmų. Temperatūros rankenėlė turi skaičių mastelį. Didelio skaičiaus nustatymas sumažins šaldytuve esančia temperatūrą, o mažesnis skaičius pakels temperatūrą.

Tuo atveju, jeigu aplinkos temperatūra yra aukštesnė, optimalus nustatymas turėtų būti apie skaičių 6.

Tuo atveju, kai aplinkos temperatūra nukris žemiau 16°C, reikia įjungti šilumos kompensaciją perjungiant temperatūros kompensacijos jungiklį į poziciją ON - įjungta. Kai aplinko temperatūra pakils virš 16°C, reikia kompensacijos funkciją išjungti OFF - išjungta.

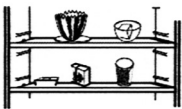
Dėmesio! Ant rankenėlės esantys skaičiai nereiškia temperatūrą Celsijaus laipsniais.



1. Lemputė
2. Temperatūros rankenėlė

Dėmesio! Priklausomai nuo pagaminto įrenginio valdymo skydeliai tarpusavyje gali skirtis.

PRODUKTŲ LAIKYMAS



Tarp produktų reikia palikti laisvos erdvės, kadangi suspaustai sudėti produktai sumažina šaldymo efektyvumą.



Maisto produktai, kurie turi vandens prieš įdedant į šaldytuvą reikia įdėti į plastmasines pakuotes, kad neprarastų kvapo ir drėgmės.



Karštus produktus prieš įdedant į šaldytuvą reikia atvėsinti iki kambario temperatūros.



Norint sutaupyti elektros energijos reikia iki minimumo apriboti įrenginio durų atidarymą.

Skysčius reikia laikyti uždaruose induose siekiant išvengti drėgmės lygio padidėjimo šaldytuvo kameroje.

Dėmesio! Augininiai aliejai ir riebalai neturėtų turėti kontakto su durų tarpine ir šaldytuvo plastmasiniais paviršiais, nes gali juos pažeisti.

PRODUKTŲ UŽŠALDYMAS IR LAIKYMAS ŠALDIKLYJE

Kad vėliau būtų lengviau apdirbti, užšaldomus produktus reikia padalinti į porcijas ir laikyti induose arba folijos maišeliuose. Kuo plonesni užšaldomi produktai, tuo šaldymas yra intensyvesnis. Kada produktas yra aukštesnės kokybės, jo laikymo laikas gali būti ilgesnis. Pakuotė turi gerai priglusti prie produkto (joje turi būti kuo mažiau oro), sandariai užspausta gumytėmis, plastmasiniais gnybtais, lipnia juosta atsparia šalčiui. Ant maišelių rekomenduojame pritvirtinti lapelius su sudėties ir vartojimo termino galiojimo informacija.

Dėmesio! Laikykites užšaldytų produktų laikymo terminų nurodytą ant pakuotės.

Maisto ledukų gaminimas. Pripildykite geriamuoju vandeniu ledo kubelių padėklą iki dviejų trečiųjų ir padėkite ant specialios lentynos šaldiklyje.

Ledo kubelius bus lengviau išimti, jeigu formos padėklą įdėsite nuo 3 iki 5 sekundžių į karštą vandenį ir po apversite ir truputį išlenksite.

ŠALDYTUVO KAMEROS ATITIRPINIMAS

Per didelis šerkšno kiekis neigiamai veikia šaldymo procesą, papildomai sunaudoja daugiau elektros energijos. Mažą šerkšno kiekį reikia reguliariai šalinti kiekvieną dieną įrenginio naudojimo metu. Jeigu ilgo darbo metu ant įrenginio vidaus šaldymo paviršiaus susidarys 5-7 mm storio šerkšno ir ledo sluoksnis, rekomenduojame išjungti įrenginį, kad atitirpintų ir pašalinkite šerkšną ir ledą. Šerkšno sluoksnis neleidžia šalčiui patekti į produktus. Įrenginį reikia atitirpinti kas 2-3 mėnesius arba dažniai jeigu yra tokia būtinybė. Šerkšno ir ledo sluoksnio šalinimui nuo paviršiaus rekomenduojama panaudoti plastmasinę mentę.

Draudžiama šerkšno sluoksnio šalinimui naudoti metalinius daiktus, kurie gali pažeisti šaldymo sistemą, o taip pat šildymo įrenginius, tame tarpe įvairių rūšių plaukų džiovintuvų, radiatorių ir t. t.

Šaldiklio valymo darbus atlikti po kiekvieno atitirpinimo.

Norint atitirpinti šaldiklį reikia:

- ▶ atjungti šaldiklį nuo elektros energijos tinklo;
- ▶ išimti produktus ir komplektuojančias dalis;
- ▶ palikti atdaras įrenginio duris;
- ▶ nutekantį vandenį reikia nuvalyti rankšluosčiu arba minkšta šluoste;

Įrenginio atitirpinimo metu, dalis besilydinčio vandens tekės ant kompresoriaus indo. Kompresoriaus šiluma išgarins vandenį.

- ▶ naudojant švirkštą, šilto vandens srove išplaukite vandens nubėgimo sistemą
- ▶ nuplaukite įrenginį, nuvalykite iki sausumo.

Atjungus ilgesniam laikui, įrenginį reikia atitirpinti ir išvalyti; kad neatsirastų nemalonų kvapas palikite atdaras duris.

Draudžiama naudoti įrenginį, kai vandens nubėgimo sistema nebeveikia. Reikia išvalyti sistemą.

Pastabos:

Įrenginio darbo metu galima išgirsti:

- ▶ temperatūros jutiklio relės veikimo traškesį;
- ▶ šaldiklio užesį, kuris juda vamzdžiuose;
- ▶ lengvą traškesį kai šalą vandens lašai ant galinės šaldytuvo sienelės.

Duoti garsai turi veikimo charakterį ir neturi įtakos šaldytuvo darbui.

ĮRENGINIO ATJUNGIMAS

Norint atjungti įrenginį nuo elektros energijos tinklo, reikia ištraukti kištuką iš tinklo lizdo. Atjungiant šaldytuvą ilgesniam laikui reikia išimti visus produktus, atitirpinti juos ir išvalyti, palikite atdaras duris, kad nesusidarytų nemalonų kvapas.

VALYMAS IR PRIEŽIŪRA

Norint užlaikyti švarą šaldytuve, reikia ją valyti tam tikrais laikotarpiais. Dėl saugumo, valymo laikotarpiui reikia iš lizdo ištraukti kištuką.

VIDINIŲ PAVIRŠIŲ PLOVIMAS

Plovimui reikia naudoti minkšta šluoste arba indų plovimo priemonę.

Valiklio likučius reikia perplauti ir išvalyti iki sausumos.

Reikalui esant galima išplauti išimamus elementus.

DURŲ TARPINĖS VALYMAS

Jeigu durų tarpinė bus sutepta aliejumi arba sojos padažu ypač durų viršutinėje ir apatinėje dalyje, galima lengvai ją pažeisti. Dėl to, reikia elgtis atsargiai valant nešvarumus. Sutepimus reikia nuvalyti šluoste pamirkyta šiltame vandenyje.

IŠORINIO PAVIRŠIAUS PLOVIMAS

Nuvalykite sutepimus sausa šluoste. Alyvos dėmių atveju reikia panaudoti lengva ploviklį.

Jeigu nešviečia lemputė, reikia nuimti lemputės apsaugą ir ją iškeisti Lemputės tipas E14, 230V, 10W.

SAUGUMO NURODYMAI



Šaldymo sistemoje yra panaudota šaldymo medžiaga R600a.

Dėmesio! Neleiskite, kad būtų pažeista šaldytuvo šaldymo sistema. Jeigu įvyktų šaldymo sistemos pažeidimas, reikia kruopščiai išsūti patalpą ir pašalinti visus atvirus ugnies šaltinius esančius netoliese įrenginio. Nenaudokite įrenginio viduje elektrinių įrenginių.

Dėmesio! Nestatykite įrenginio betarpiškai prie degių ir ugnį platinančių daiktų ir substancijų (lakai, dažai ir t. t.)

Draudžiama įrenginį statyti nišoje arba įstatyti į baldus. Įrenginį reikia statyti tokiu būdu, kad įrenginio gale liktų laisva erdvė reikalinga teisingai oro cirkuliacijai. Įrenginys turi būti prijungtas prie elektros energijos tinklo panaudojant lizdą su žeminimo strypu.

Neuždenkite ventiliacijos angų esančių įrenginio korpuse ir įmontuotoje konstrukcijoje. Lizdas turi būti lengvai prieinamoje vietoje, kad reikalui esant būtų galimai lengvai atjungti įrenginį nuo elektros energijos tinklo.

Prieš prijungiant įrenginį prie elektros energijos tinklo reikia vizualiai patikrinti maitinimo laidą ir kištuko būklę. Jeigu maitinimo laidas yra pažeistas, turi būti iškeistas autorizuoto serviso punkto.

Įrenginys nėra skirtas naudoti žmonėms su negalia ir vaikams, jeigu tokie asmenys nėra prižiūrimi arba negauna nurodymų iš asmenų, kurie atsako už jų saugumą.

Įrenginį reikia atjungti nuo elektros energijos tinklo ištraukiant laido kištuką iš lizdo kai:

- yra keičiama jo vieta;
- plaunamos grindys po įrenginiu;
- išvykstama ilgesniam laikui (ilgiau kaip 14 dienų);
- reikia pašalinti gedimą;

Draudžiama

- prijungti įrenginį prie elektros energijos tinklo, kai yra sugedęs saugiklis nuo elektros virštampių;
- įrenginio prijungimui prie elektros energijos tinklo naudoti jungiklius, kelių kištukų lizdus (kurie turi du arba daugiau prijungimo vietų), prailgintuvų;
- laikyti įrenginyje substancijas, kurios gali sprogti;

- ▶ laikyti šaldiklyje stiklinius indus su skysčiais, kurie gali užšalti;
 - ▶ atjungti įrenginį nuo elektros energijos tinklo traukiant už maitinimo laidą.
- Lemputei nesuteikiama garantija, nes yra susidėvinti medžiaga. Reikia pakeisti nauja tokio paties tipo.
- Visi įrenginio remontai turi būti atlikti įgalioto punkto.

Dėmesio

Įrenginys turi aušinimo skysčio ir šiek tiek alyvos, todėl pažeistas įrenginys turi būti apsaugotas atsižvelgiant į aplinkos apsaugos rekomendacijas.

Negalima naudoti pažeisto įrenginio ir tuomet, kai pažeistas laidas ar kištukas - remontą turėtų atlikti įgalioto punkto darbuotojas, priešingu atveju kyla pavojus.

Įrenginys nėra tinkamas saugoti moksliniams ir medicininiam mėginiam.

Šaldytuvai yra laisvai stovintis įrenginys ir neturėtų būti apstatomas. Aušinimo skystis yra izobutanas (R600a), natūralios dujos, saugios aplinkai, bet lengvai užsidegančios.

Įrenginio transporto ir instaliavimo metu atkreipkite dėmesį į tai, kad

Nebūtų pažeista šaldymo sistema, o prieš įrenginio pajungimą prie tinklo būtinai patikrinkite, ar šaldymo sistemos vamzdeliai nėra pažeisti. Lašantis aušinimo skystis gali pažeisti akis. Tokiu atveju perplauti dideliu kiekiu vandens ir nedelsiant susisiekti su akių gydytoju.

Kai pažeidžiama šaldymo sistema negalima artintis prie įrenginio su atviros ugnies šaltiniu ar kitu veiksmus galinčiu sukelti gaisrą. Reikia nedelsiant atjungti įrenginį nuo elektros tinklo ir išvėdinti patalpą. Gamintojas nėra atsakingas už žalą padarytą dėl įrenginio naudojimo ne pagal šioje naudojimo instrukcijoje nurodytą informaciją!

DĖMESIO! Įmonė MPM agd S.A. pasilieka teisę keisti techninius parametrus.

TAISYKLINGAS GAMINIO ATLIEKŲ ŠALINIMAS (elektrinės ir elektroninės įrangos atliekos)

Lenkija



Ant gaminio pavaizduotas simbolis reiškia, kad šio gaminio atliekų negalima šalinti su kitomis namų ūkyje generuojamomis atliekomis. Siekiant išvengti kenksmingo poveikio aplinkai ir žmonių sveikatai, kurį kelia nekontroliuojamas atliekų šalinimas, panaudotą gaminį reikia pristatyti į buitinių technikos atliekų priėmimo vietą arba kreiptis dėl atliekų paėmimo iš namų. Dėl išsamesnės informacijos apie saugaus elektrinės ir elektroninės įrangos atliekų šalinimo būdus ir vietas naudotojas turi kreiptis į mažmeninės prekybos vietą arba vietos valdžios organo aplinkos apsaugos skyrių. Šios gaminio atliekų negalima šalinti kartu su komunalinėmis atliekomis.

*Życzymy zadowolenia z użytkowania naszego wyrobu i zapraszamy
do skorzystania z szerokiej oferty handlowej firmy **MPM***

*Gerbiami klientai, mes tikimės, kad Jūs būsite patenkinti įsigiję mūsų gaminių,
ir kviečiame pasinaudoti kitais plataus įmonės **MPM** asortimento pasiūlymais*

MPM agd S.A.
ul. Brzozowa 3, 05-822 Milanówek
tel.: (22) 380 52 34, fax: (22) 380 52 72
www.mpm.pl