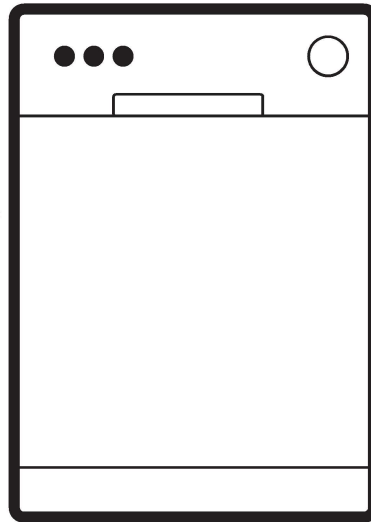




**Electrolux**

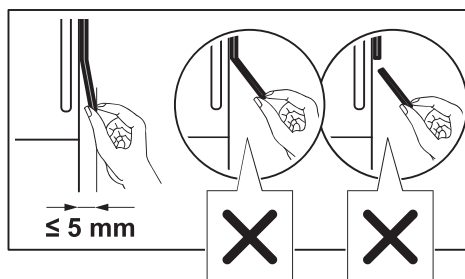
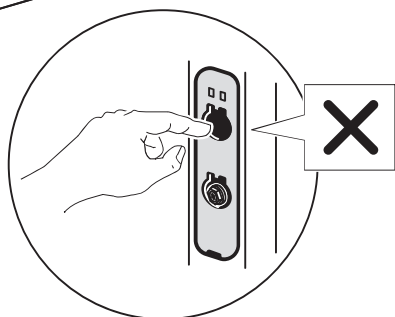
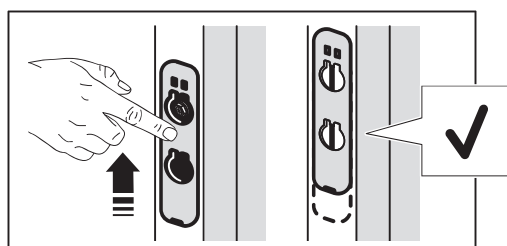
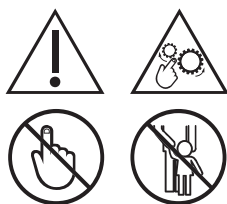
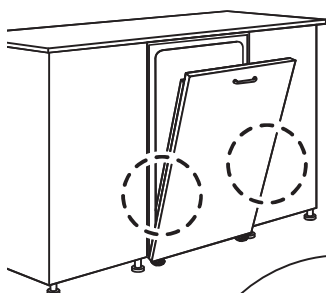
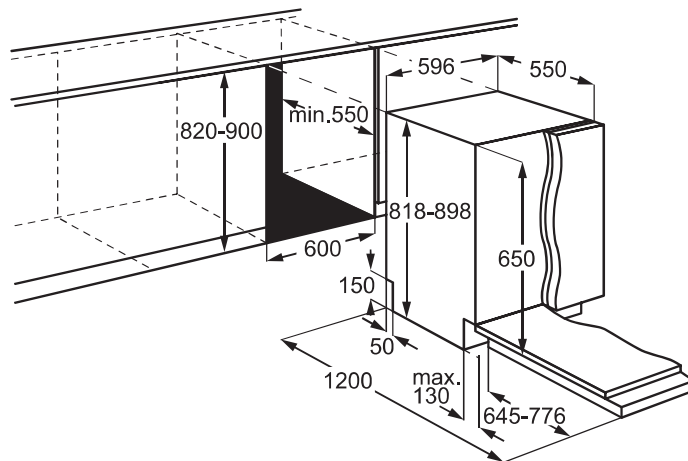


[electrolux.com/register](http://electrolux.com/register)



KL52E100S

## ΕΓΚΑΤΑΣΤΑΣΗ / INSTALACJA



Υπόκειται σε αλλαγές χωρίς προειδοποίηση.

1. ΠΛΗΡΟΦΟΡΙΕΣ ΑΣΦΑΛΕΙΑΣ.....	3
2. ΟΔΗΓΙΕΣ ΑΣΦΑΛΕΙΑΣ.....	4
3. ΠΕΡΙΓΡΑΦΗ ΠΡΟΪΟΝΤΟΣ.....	6
4. ΧΕΙΡΙΣΤΗΡΙΟ.....	7
5. ΠΡΟΓΡΑΜΜΑΤΑ.....	7
6. ΡΥΘΜΙΣΕΙΣ.....	8
7. ΠΡΙΝ ΑΠΟ ΤΗΝ ΠΡΩΤΗ ΧΡΗΣΗ.....	11
8. ΦΟΡΤΩΣΗ ΤΟΥ ΠΛΥΝΤΗΡΙΟΥ ΠΙΑΤΩΝ .....	12

9. ΚΑΘΗΜΕΡΙΝΗ ΧΡΗΣΗ.....	15
10. ΥΠΟΔΕΙΞΕΙΣ ΚΑΙ ΣΥΜΒΟΥΛΕΣ.....	16
11. ΦΡΟΝΤΙΔΑ ΚΑΙ ΚΑΘΑΡΙΣΜΑ.....	18
12. ΑΝΤΙΜΕΤΩΠΙΣΗ ΠΡΟΒΛΗΜΑΤΩΝ.....	20
13. ΤΕΧΝΙΚΑ ΣΤΟΙΧΕΙΑ .....	23
14. ΠΕΡΙΒΑΛΛΟΝΤΙΚΑ ΘΕΜΑΤΑ.....	23

Producent zastrzega sobie możliwość wprowadzenia zmian bez wcześniejszego powiadomienia.

1. INFORMACJE DOTYCZĄCE BEZPIECZEŃSTWA.....	24	7. PRZED PIERWSZYM UŻYCIEM.....	32
2. INSTRUKCJE DOTYCZĄCE BEZPIECZEŃSTWA.....	26	8. ŁADOWANIE ZMYWARKI.....	34
3. OPIS PRODUKTU.....	28	9. CODZIENNE UŻYTKOWANIE.....	36
4. PANEL STEROWANIA.....	28	10. WSKAZÓWKI I PORADY.....	37
5. PROGRAMY.....	29	11. PIELĘGNACJA I CZYSZCZENIE.....	39
6. USTAWIENIA.....	29	12. ROZWIĄZYWANIE PROBLEMÓW.....	41
		13. DANE TECHNICZNE .....	43
		14. OCHRONA ŚRODOWISKA.....	44

## 1. INFORMACJE DOTYCZĄCE BEZPIECZEŃSTWA

Przed instalacją i użyciem urządzenia należy dokładnie przeczytać dołączoną instrukcję. Producent nie odpowiada za obrażenia ani szkody wynikające z nieprawidłowej instalacji lub użytkowania. Instrukcję należy przechowywać w bezpiecznym i łatwo dostępnym miejscu do wykorzystania w przyszłości.

### 1.1 Bezpieczeństwo dzieci i osób o ograniczonych zdolnościach ruchowych

- Urządzenie mogą obsługiwać dzieci po ukończeniu ósmego roku życia oraz osoby o ograniczonych zdolnościach fizycznych, sensorycznych lub umysłowych, a także nieposiadające odpowiedniej wiedzy lub doświadczenia, jeśli będą

one nadzorowane lub zostaną poinstruowane w zakresie bezpiecznego korzystania z urządzenia i będą świadome związanych z tym zagrożeń. Dzieci w wieku poniżej 8 lat i osoby o znacznym stopniu niepełnosprawności nie powinny zbliżać się urządzenia, jeśli nie znajdują się pod stałym nadzorem.

- Dzieci należy pilnować, aby nie bawiły się urządzeniem.
- Przechowywać detergenty poza zasięgiem dzieci.
- Dzieci i zwierzęta domowe nie powinny zbliżać się do urządzenia, gdy otworzone są jego drzwi.
- Dzieci nie powinny zajmować się czyszczeniem ani konserwacją urządzenia bez odpowiedniego nadzoru.

## 1.2 Ogólne zasady bezpieczeństwa

- To urządzenie jest przeznaczone wyłącznie do zmywania naczyń i zastaw stołowych w gospodarstwie domowym.
- Urządzenie przeznaczone jest do użytku domowego w pomieszczeniach zamkniętych.
- Urządzenie można użytkować w biurach, pokojach hotelowych, pokojach w pensjonatach, domach dla gości w gospodarstwach rolnych i innych podobnych miejscach, gdy intensywność użytkowania nie wykracza poza typowe użytkowanie w gospodarstwie domowym.
- Nie zmieniać parametrów technicznych urządzenia.
- Robocze ciśnienie wody (minimalne i maksymalne) musi mieścić się w granicach 0.05 (0.5) / 1 (10) MPa (bar).
- Maksymalna liczba kompletów naczyń wynosi 13 .
- Nie należy pozostawiać otworzonych drzwi urządzenia, aby uniknąć ryzyka potknięcia się.
- Jeśli przewód zasilający uległ uszkodzeniu, należy zlecić jego wymianę producentowi urządzenia, autoryzowanemu centrum serwisowemu lub też innej kompetentnej osobie, aby uniknąć niebezpieczeństwa.
- **OSTRZEŻENIE:** Noże i inne przybory kuchenne z ostrymi końcówkami należy wkładać do kosza tak, aby były skierowane w dół lub ułożone poziomo.
- Przed przystąpieniem do konserwacji należy wyłączyć urządzenie i wyjąć wtyczkę przewodu zasilającego z gniazda.
- Do czyszczenia urządzenia nie wolno używać wody pod ciśnieniem ani pary wodnej.
- Jeśli podstawę urządzenia wyposażono w otwory wentylacyjne, nie należy ich zasłaniać np. wykładziną.
- Urządzenie należy podłączyć do instalacji wodociągowej za pomocą nowych dołączonych zestawów przewodów. Nie wolno ponownie używać starych węży.

## 2. INSTRUKCJE DOTYCZĄCE BEZPIECZEŃSTWA

### 2.1 Instalacja

#### **OSTRZEŻENIE!**

Urządzenie może zainstalować i podłączyć wyłącznie wykwalifikowana osoba.

- Usunąć wszystkie elementy opakowania.
- Nie instalować ani nie używać uszkodzonego urządzenia.
- Postępować zgodnie z dostarczonymi instrukcjami instalacji.
- Zachować ostrożność podczas przenoszenia urządzenia, ponieważ jest ono ciężkie. Należy zawsze zakładać rękawice ochronne i nosić obuwie zakrywające całe stopy.
- Nie instalować ani nie używać urządzenia w temperaturach poniżej 0°C.
- Zainstalować urządzenie w odpowiednim i bezpiecznym miejscu, które spełnia wymagania instalacyjne.
- Ze względów bezpieczeństwa nie należy uruchamiać urządzenia przed zainstalowaniem go w zabudowie.
- Jeśli panel meblowy nie jest zainstalowany, drzwi mogą się nieoczekiwanie zamknąć. Ostrożnie otworzyć drzwi urządzenia, aby uniknąć ryzyka obrażeń. Po zainstalowaniu należy upewnić się, że plastikowe pokrywy ochronne są zablokowane we właściwym położeniu. Uszkodzenia lub demontaż plastikowych pokryw po bokach drzwi mogą mieć wpływ na działanie urządzenia i stwarzać zagrożenie odniesienia obrażeń. Jeśli plastikowa pokrywa jest uszkodzona, należy skontaktować się z autoryzowanym centrum serwisowym w celu jej wymiany.

### 2.2 Podłączenie elektryczne

#### **OSTRZEŻENIE!**

Występuje zagrożenie pożarem i porażeniem prądem elektrycznym.

- **OSTRZEŻENIE:** Urządzenie jest przeznaczone do instalacji/podłączenia do złącza uziemiającego w budynku.
- Upewnić się, że parametry na tabliczce znamionowej są zgodne z zasilaniem sieciowym.

- Używać wyłącznie prawidłowo zainstalowanego gniazdka z uziemionym stykiem ochronnym.
- Nie stosować rozgałęziaczy ani przedłużaczy.
- Nie dopuścić do uszkodzenia wtyczki i przewodu zasilającego. Jeśli konieczna jest wymiana, należy skontaktować się z autoryzowanym centrum serwisowym.
- Wtyczkę do gniazda elektrycznego włożyć dopiero po zakończeniu instalacji, upewniając się, że jest do niej swobodny dostęp.
- Nie odłączać urządzenia, ciągnąc za przewód zasilający. Zawsze ciągnąc za wtyczkę.

### 2.3 Podłączenie do sieci wodociągowej

#### **OSTRZEŻENIE!**

Zagrożenie porażeniem prądem.

- Uważać, aby nie uszkodzić węży wodnych.
- Przed podłączeniem do nowych rur, rur nieużywanych przez dłuższy czas, po naprawie lub instalacji nowych urządzeń (np. wodomierzy), należy otworzyć przepływ wody i odczekać, aż woda będzie czysta.
- Przy pierwszym użyciu i po nim sprawdzać, czy nie ma wycieków wody.
- W razie uszkodzenia węża dopływowego należy natychmiast zamknąć zawór wody i wyjąć wtyczkę z gniazda elektrycznego. W celu wymiany węża dopływowego należy skontaktować się z autoryzowanym punktem serwisowym.
- Utrata zasilania elektrycznego wyłącza system ochrony przed przekroczeniem poziomu wody, co zwiększa ryzyko zalania.
- Wąż dopływowy wyposażono w zawór bezpieczeństwa i osłonę z wewnętrznym przewodem zasilającym.

### 2.4 Sposób używania

- Produkty łatwopalne lub przedmioty należy przechowywać z dala od urządzenia.
- Detergenty do zmywarki są niebezpieczne. Należy przestrzegać wskazówek dotyczących bezpieczeństwa podanych na opakowaniu detergentu.

- Nie pić wody i nie bawić się wodą w urządzeniu.
- Aby wyjąć naczynia, należy poczekać do zakończenia programu, ponieważ na naczyniach może pozostać detergent.
- Nie kłaść żadnych przedmiotów ani nie wywierać nacisku na otworzone drzwi urządzenia.
- Po otwarciu drzwi w trakcie programu, z urządzenia może wydostać się gorąca para.

## 2.5 Naprawy

- Aby naprawić urządzenie, należy skontaktować się z autoryzowanym centrum serwisowym. Należy stosować wyłącznie oryginalne części zamienne.
- Naprawa samodzielna lub nieprofesjonalna może być dla użytkownika niebezpieczna i może spowodować utratę gwarancji.
- Następujące części zamienne są dostępne przez co najmniej 7 lat po zakończeniu produkcji modelu: silnik, pompa obiegu i pompa opróżniająca, grzałki i elementy grzejne, w tym pompy ciepła, przewody i powiązane elementy, jak węże, zawory, filtry i elementy układu Aqua Stop, elementy konstrukcyjne i wewnętrzne związane z zespołem drzwi, układy elektroniczne, wyświetlacze elektroniczne, przełączniki ciśnieniowe, termostaty i czujniki, oprogramowanie i oprogramowanie układowe, w tym oprogramowanie do zerowania ustawień. Następujące części zamienne są dostępne przez co najmniej 10 lat po

zakończeniu produkcji modelu: zawias i uszczelki drzwi, inne uszczelki, ramiona spryskujące, filtry odpływowe, wewnętrzne kosze i elementy wyposażenia z tworzywa, jak kosze i pokrywy. Czas ten może być dłuższy w niektórych krajach. Więcej informacji można znaleźć na naszej witrynie internetowej.

- Niektóre części zamienne są dostępne tylko dla profesjonalnych serwisantów i mogą nie być odpowiednie dla danego modelu.
- Informacja dotycząca oświetlenia w urządzeniu i elementów oświetleniowych sprzedawanych osobno jako części zamienne: Lampy te są przeznaczone do pracy w ekstremalnych warunkach panujących w urządzeniach gospodarstwa domowego, jak temperatura, drgania, wilgotność, lub są przeznaczone do sygnalizowania informacji o stanie pracy urządzenia. Nie są one przeznaczone do innych zastosowań i nie nadają się do oświetlania pomieszczeń domowych.

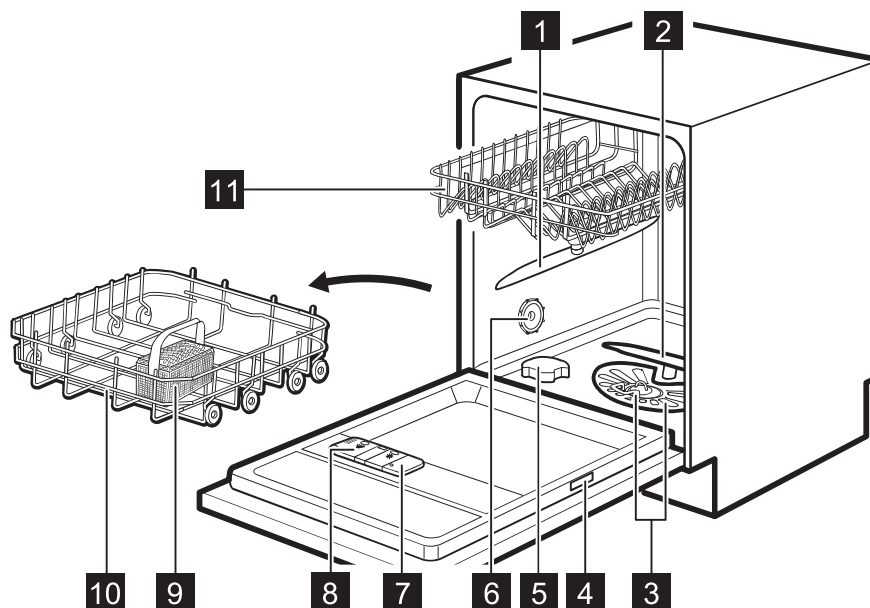
## 2.6 Utylizacja

### OSTRZEŻENIE!

Występuje zagrożenie odniesieniem obrażeń ciała lub uduszeniem.

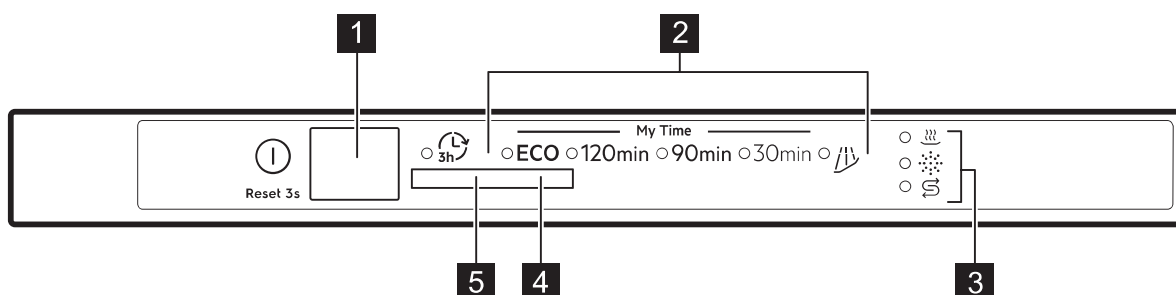
- Odłączyć urządzenie od źródła zasilania.
- Odciąć i wyrzucić przewód zasilający.
- Wymontować zatrzask drzwi, aby unieвозмоżliwić zamknięcie się dzieci lub zwierząt w urządzeniu.

### 3. OPIS PRODUKTU



- |                                  |  |
|----------------------------------|--|
| <b>1</b> Górne ramię spryskujące | <b>7</b> Dozownik płynu nablyszczającego |
| <b>2</b> Dolne ramię spryskujące | <b>8</b> Dozownik detergentu             |
| <b>3</b> Filtry                  | <b>9</b> Kosz na sztućce                 |
| <b>4</b> Tabliczka znamionowa    | <b>10</b> Dolny kosz                     |
| <b>5</b> Zbiornik soli           | <b>11</b> Górny kosz                     |
| <b>6</b> Otwór wentylacyjny      |  |

### 4. PANEL STEROWANIA



- |   |   |
|---|---|
| <b>1</b> Przycisk wł./wył. / Przycisk resetowania | <b>4</b> Przycisk wyboru programu                 |
| <b>2</b> Wskaźniki programów                      | <b>5</b> Przycisk opóźnienia rozpoczęcia programu |
| <b>3</b> Wskaźniki                                |   |

#### 4.1 Wskaźniki



Świeci się po wybraniu programu z fazą suszenia. Miga podczas fazy suszenia. Patrz rozdział „Programy”.



Włącza się, gdy dozownik płynu nablyszczającego wymaga uzupełnienia. Patrz rozdział „Przed pierwszym użyciem”.



Włącza się, gdy zbiornik soli wymaga napełnienia. Patrz rozdział „Przed pierwszym użyciem”.

## 5. PROGRAMY

### ECO

W tym programie uzyskuje się największą efektywność zużycia wody i energii elektrycznej podczas zmywania normalnie zabrudzonych naczyń, sztućców, garnków i patelni. Fazy: mycie wstępne, zmywanie w 50°C, płukanie pośrednie, płukanie końcowe w 55°C, suszenie, AirDry. Jest to program standardowy dla ośrodków przeprowadzających testy. Program ten służy do oceny zgodności z rozporządzeniem Komisji (UE) w sprawie eko-projektu 2019/2022.

#### 120min

Do naczyń, sztućców, garnków i patelni z normalnymi, zaschniętymi zabrudzeniami. Fazy: zmywanie w 65°C, płukanie pośrednie, płukanie końcowe w 50°C, suszenie, AirDry.

#### 90min

Do naczyń, sztućców, garnków i patelni ze świeżymi, lekko zaschniętymi zabrudzeniami. Fazy: zmywanie w 65°C, płukanie pośrednie, płukanie końcowe w 55°C, suszenie, AirDry.

#### 30min

Do naczyń i sztućców ze świeżymi zabrudzeniami. Fazy: zmywanie w 60°C, spłukiwanie w 50°C, AirDry. Program ten nie zawiera fazy suszenia ani uwalniania płynu nablyszczającego. Pozostawić naczynia w zmywarce z otworzonymi drzwiami, aby wyschły na powietrzu.

### 5.1 Programy specjalne

#### Rinse&Hold

Program odświeża naczynia, które zostaną umyte później. W tym programie nie stosować detergentu.

### 5.2 Parametry eksploatacyjne

**A** - program, **B** - woda (l), **C** - energia (kWh), **D** - czas trwania (min).

A	B	C	D
ECO	9,9	0,936	240
120min	11,5	0,900	120
90min	11,5	0,975	90
30min	9,0	0,600	30
	4,5	0,025	15

Parametry eksploatacyjne mogą ulec zmianie w zależności od ciśnienia i temperatury wody, zmian w napięciu zasilania, użytych opcji, ilości naczyń oraz stopnia zabrudzenia.

Wartości podane dla programów innych niż ECO mają wyłącznie charakter poglądowy.

### 5.3 Informacje do testów porównawczych

Aby uzyskać potrzebne informacje dotyczące przeprowadzania testów wydajności (np. zgodnie z normą EN60436), należy przesłać wiadomość e-mail na adres:

**info.test@dishwasher-production.com**

W wiadomości należy podać numer produktu (PNC) z tabliczki znamionowej urządzenia.

Więcej informacji na temat zmywarki znajduje się w książce serwisowej dołączonej do urządzenia

## 6. USTAWIENIA

### 6.1 Tryb wyboru programu i tryb użytkownika

Gdy zmywarka jest w trybie wyboru programu, można ustawić program i przejść do trybu użytkownika.

**Ustawienia dostępne w trybie użytkownika:**

- Poziom zmiękczenia wody odpowiednio do twardości wody.
- Włączenie lub wyłączenie sygnalizacji konieczności uzupełnienia płynu nablyszczającego.
- Włączenie lub wyłączenie sygnału dźwiękowego zakończenia programu.
- Włączenie lub wyłączenie AirDry.

**Zapisane ustawienia pozostaną w pamięci do czasu ich ponownej zmiany.**

## Jak ustawiać tryb wyboru programu

Urządzenie jest w trybie wyboru programu, jeśli miga wskaźnik ECO.

Po włączeniu urządzenie jest ustawione domyślnie w trybie wyboru programu. Jeśli nie, należy przejść do trybu wyboru programu w następujący sposób:

Nacisnąć i przytrzymać przycisk wł./wył., aż urządzenie znajdzie się w trybie wyboru programu.

## Uruchamianie trybu użytkownika

Upewnić się, że urządzenie jest w trybie wyboru programów.

1. Nacisnąć i przytrzymać przycisk resetowania przez 3 sekundy.
2. Wyłączyć zmywarkę, a potem włączyć ją ponownie.
3. Nacisnąć i przytrzymać przycisk programu, aż wskaźnik **ECO** zacznie migać oraz włączą się wskaźniki **120min**, **90min** i **30min**.

## 6.2 Zmiękcacz wody

Zmiękcacz wody usuwa z wody substancje mineralne, które mogą negatywnie wpłynąć na efekty zmywania lub na pracę urządzenia. Im wyższa zawartość substancji mineralnych, tym twardsza jest woda. Twardość wody jest mierzona w równoważnych skalach.

Ilość użytego zmiękczacza wody należy dostosować do stopnia twardości wody doprowadzonej do urządzenia. To dostosowanie jest konieczne niezależnie od rodzaju użytego detergentu, aby zapewnić dobre wyniki zmywania i utrzymać aktywny wskaźnik soli. Wskazówek dotyczących twardości wody doprowadzanej do urządzenia może udzielić miejscowy zakład wodociągowy. Domyślnym ustawieniem fabrycznym jest poziom 5.

❶ Wielofunkcyjne tabletki do zmywarek z dodatkiem środka zmiękczającego mają ograniczoną skuteczność w zmiękczaniu wody. Odwołać się do opakowania produktu.

### Twardość wody


°dH	°fH	mmol/l	mg/l (ppm)	°Clark	L <sup>1)</sup>
47 -50	84 -90	8,4 -9,0	835 -904	58 -63	10
43 -46	76 -83	7,6 -8,3	755 -834	53 -57	9
37 -42	65 -75	6,5 -7,5	645 -754	46 -52	8
29 -36	51 -64	5,1 -6,4	505 -644	36 -45	7
23 -28	40 -50	4,0 -5,0	395 -504	28 -35	6
19 -22	33 -39	3,3 -3,9	325 -394	23 -27	5
15 -18	26 -32	2,6 -3,2	255 -324	18 -22	4
11 -14	19 -25	1,9 -2,5	185 -254	13 -17	3
4 -10	7 -18	0,7 -1,8	70 -184	5 -12	2
<4	<7	<0,7	<70	< 5	1

1) Poziom zmiękczenia wody


Zmiękcacz wody przechodzi proces automatycznej regeneracji. <sup>1)</sup>

### Ustawianie poziomu zmiękczenia wody

Upewnić się, że urządzenie jest w trybie użytkownika.

1. Zaczekać, aż wskaźnik  zacznie migać, wskaźnik **ECO** będzie nadal migał, a pozostałe wskaźniki zgasną.

<sup>1)</sup> Aby zapewnić prawidłowe działanie zmiękczacza wody, niezbędna jest regularna regeneracja żywicy w układzie zmiękczającym. Proces ten przebiega automatycznie i należy do normalnej pracy zmywarki. Częstotliwość regeneracji zależy od ustawienia poziomu zmiękczenia wody. Im wyższy poziom, tym częstsza regeneracja. Przy wysokich poziomach regeneracja następuje dwukrotnie w cyklu: podczas zmywania naczyń i po ostatnim płukaniu. Na niższych poziomach regeneracja następuje dopiero po ostatnim płukaniu. Zmiękcacz wypłukuje się na początku kolejnego cyklu. Przy wysokich poziomach występuje również pod koniec zmywania naczyń. Przepłukiwanie zmiękczacza kończy się całkowitym odpompowaniem wody. Regeneracja zwiększa czas trwania programu maksymalnie o 5 min, zużycie wody maksymalnie o 4 l, a zużycie energii o 2 Wh. W aktualnie obowiązujących standardowych warunkach laboratoryjnych o twardości wody 2,5 mmol/l (zmiękcacz wody: poziom 3) regeneracja następuje co 62 l zużytej wody. Ciśnienie i temperatura wody, a także zmiany parametrów zasilania sieciowego, mogą spowodować zmianę tych wartości.

Przerywane miganie wskaźnika  sygnalizuje aktualne ustawienie: np. 5 mignięć + przerwa + 5 mignięć = poziom 5.

2. Nacisnąć kilkakrotnie przycisk wyboru programu, aby zmienić ustawienie. Każde naciśnięcie przycisku wyboru programu powoduje ustawienie wyższego poziomu. Po osiągnięciu poziomu 10 następuje ponowne przejście do poziomu 1.
3. Nacisnąć przycisk wł./wył, aby potwierdzić ustawienie.

### 6.3 Powiadomienie o braku płynu nabłyszczającego

Płyn nabłyszczający pozwala wysuszyć naczyńia bez smug i plam. Urządzenie automatycznie uwalnia płyn podczas ostatniego płukania.

Gdy komora na płyn nabłyszczający jest pusta, włącza się wskaźnik płynu nabłyszczającego. Jeśli podczas stosowania wyłącznie tabletek wieloskładnikowych efekty suszenia są zadowalające, można wyłączyć powiadomienie o konieczności uzupełnienia płynu nabłyszczającego. Jednak aby zapewnić najlepsze efekty suszenia, należy zawsze używać płynu nabłyszczającego.

Stosując standardowe tabletki wieloskładnikowe bez środka nabłyszczającego, należy włączyć funkcję powiadomienia, aby wskaźnik sygnalizujący konieczność uzupełnienia płynu pozostał aktywny.

#### Wyłączanie sygnalizacji konieczności uzupełnienia płynu nabłyszczającego



Upewnić się, że urządzenie jest w trybie użytkownika.

1. Nacisnąć natychmiast przycisk wyboru programu.

Wskaźnik **120min** zacznie migać.

2. Zaczekać, aż wskaźnik **120min** będzie nadal migał, a pozostałe wskaźniki programów zgasną.

Wskaźnik  pokazuje bieżące ustawienie:

-  świeci się = sygnalizacja konieczności uzupełnienia płynu nabłyszczającego jest włączona.
  -  nie świeci się = sygnalizacja konieczności uzupełnienia płynu nabłyszczającego jest wyłączona.
3. Nacisnąć przycisk wyboru programu, aby zmienić ustawienie.

4. Nacisnąć przycisk wł./wył, aby potwierdzić ustawienie.

### 6.4 Sygnały dźwiękowe

Gdy urządzenie działa nieprawidłowo emituje sygnały dźwiękowe. Tych sygnałów dźwiękowych nie można wyłączyć.

Sygnał dźwiękowy może być również emitowany po zakończeniu programu. Domyślnie sygnał ten jest wyłączony, ale można go włączyć.

#### Włączanie sygnału dźwiękowego zakończenia programu


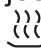
Upewnić się, że urządzenie jest w trybie użytkownika.

1. Nacisnąć dwukrotnie przycisk wyboru programu.

Wskaźnik **90min** zacznie migać.

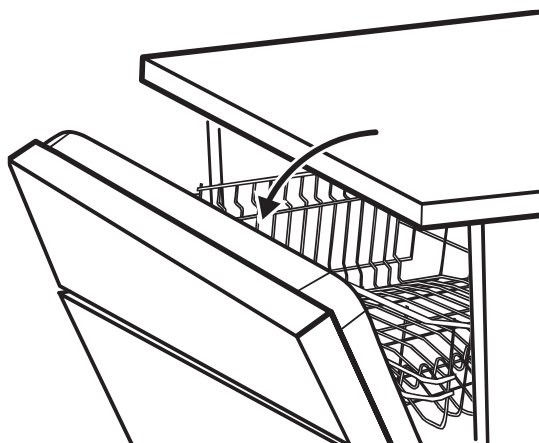
2. Zaczekać, aż wskaźnik **90min** będzie nadal migał, a pozostałe wskaźniki programów zgasną.

Wskaźnik  pokazuje bieżące ustawienie:

-  nie świeci się = sygnał dźwiękowy jest wyłączony.
  -  świeci się = sygnał dźwiękowy jest włączony.
3. Nacisnąć przycisk wyboru programu, aby zmienić ustawienie.
  4. Nacisnąć przycisk wł./wył, aby potwierdzić ustawienie.


### 6.5 AirDry

AirDry zapewnia lepsze efekty suszenia przy mniejszym zużyciu energii. Podczas fazy suszenia drzwi otwierają się automatycznie i pozostają otworzone.



### ⚠ UWAGA!

Nie należy zamykać drzwi urządzenia w ciągu 2 minut od ich automatycznego otworzenia. Może to spowodować uszkodzenie urządzenia.

AirDry włącza się automatycznie we wszystkich programach z wyjątkiem  (jeśli dotyczy).

Czas trwania fazy suszenia i otworzenia drzwi zależy od wybranego programu i opcji.

### ⚠ UWAGA!

Jeśli do urządzenia mają dostęp dzieci, zaleca się wyłączenie funkcji AirDry, ponieważ otworzenie drzwi może stwarzać zagrożenie.

### Wyłączanie funkcji AirDry



Upewnić się, że urządzenie jest w trybie użytkownika.

1. Nacisnąć trzykrotnie przycisk wyboru programu.

Wskaźnik 30min zacznie migać.

2. Zaczekać, aż wskaźnik 30min będzie nadal migał, a pozostałe wskaźniki programów zgasną.

Wskaźnik  pokazuje bieżące ustawienie:

-  nie świeci się = funkcja AirDry jest wyłączona.
-  świeci się = funkcja AirDry jest włączona.

3. Nacisnąć przycisk wyboru programu, aby zmienić ustawienie.

4. Nacisnąć przycisk wł./wył, aby potwierdzić ustawienie.

## 7. PRZED PIERWSZYM UŻYCIEM

1. Dostosować poziom zmiękczenia wody odpowiednio do twardości wody.
2. Napełnić zbiornik na sól.
3. Napełnić dozownik płynu nablyszczającego.
4. Otworzyć zawór wody.
5. Uruchomić dowolny program z detergentem, aby usunąć wszelkie pozostałości z procesu produkcji. Nie umieszczać naczyń w koszach.

Po uruchomieniu programu urządzenie zacznie aktywować żywicę w zmiękczaczu wody – może to potrwać do 5 minut. Faza zmywania rozpocznie się dopiero po zakończeniu tego procesu. Procedura jest powtarzana okresowo.

### 7.1 Pojemnik na sól

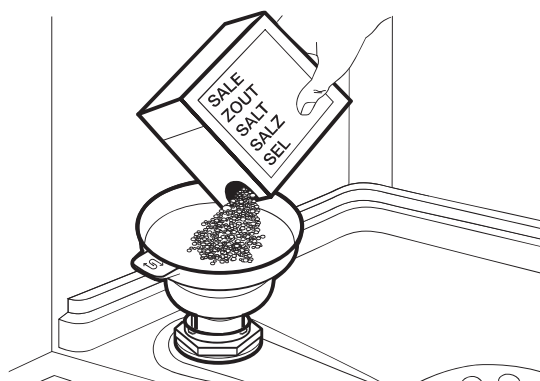
#### ⚠ UWAGA!

Stosować wyłącznie sól do regeneracji zmywarek. Nie używać soli kuchennej.

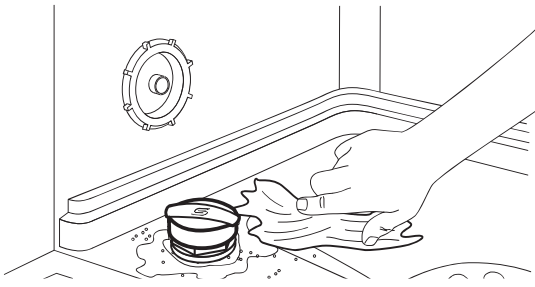
Sól aktywuje żywicę w zmiękczaczu wody oraz zapewnia dobre efekty zmywania podczas codziennej eksploatacji.

### 7.2 Sposób napełniania zbiornika soli

1. Obrócić pokrywkę zbiornika soli w lewo i ją wyjąć.
2. Należy wlać 1 litr wody do pojemnika na sól (tylko za pierwszym razem).
3. Napełnić pojemnik na sól 1 kg soli (do pełna).



4. Ostrożnie potrząsnąć lejkiem, trzymając go za uchwyt, aby opróżnić go ze wszystkich granulek.
5. Usunąć sól wokół otworu zbiornika soli.

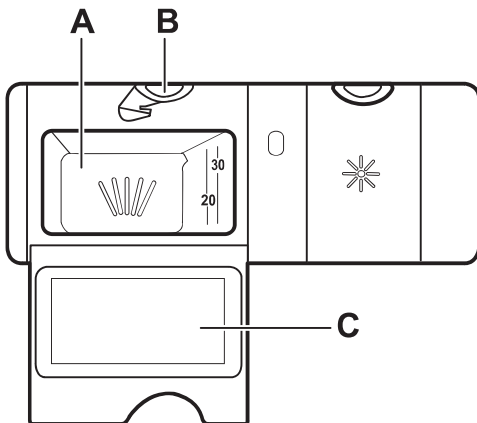


6. Obrócić pokrywkę pojemnika na sól zgodnie z ruchem zegara, aby zamknąć pojemnik.

**⚠ UWAGA!**

Podczas napełniania zbiornika soli może się z niego wydostawać woda i sól. Aby zapobiec korozji, należy napełnić zbiornik soli, a następnie natychmiast rozpocząć pełny cykl zmywania detergentem.

### 7.3 Stosowanie detergentu



**⚠ UWAGA!**

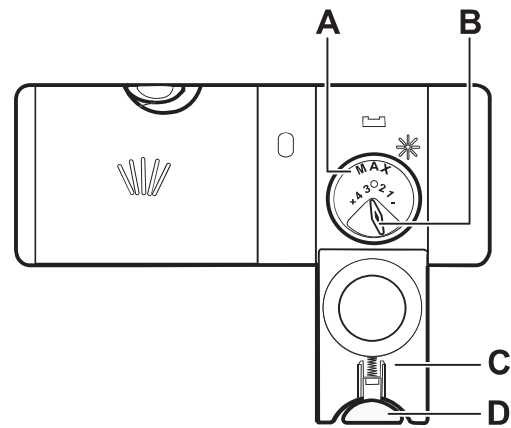
Stosować wyłącznie detergent przeznaczony do zmywarek.

1. Nacisnąć przycisk zwalniający (B), aby otworzyć pokrywę (C).
2. Umieścić detergent w przegródce (A). Można stosować detergent w tabletkach, w proszku lub w żelu.
3. Jeśli program obejmuje fazę zmywania wstępnego, umieścić do 5 g detergentu na wewnętrznej części drzwi zmywarki.
4. Zamknąć pokrywę. Upewnić się, że przycisk zwalniający blokuje się we właściwym położeniu.

**i** Nie nalewać do komory (A) więcej niż 30 ml detergentu żelowego.

Informacje dotyczące dozowania detergentu znajdują się w instrukcji producenta umieszczonej na opakowaniu produktu. Zwykle do mycia normalnie zabrudzonego wsadu wystarczy do 20 - 25 ml detergentu w żelu lub 18 g detergentu w proszku.

### 7.4 Napełnianie dozownika płynu nablyszczającego



**⚠ UWAGA!**

Komora (A) jest przeznaczona wyłącznie do dozowania płynu nablyszczającego. Nie napełniać jej detergentem.

**⚠ UWAGA!**

Należy stosować wyłącznie płyn nablyszczający przeznaczony do zmywarek.

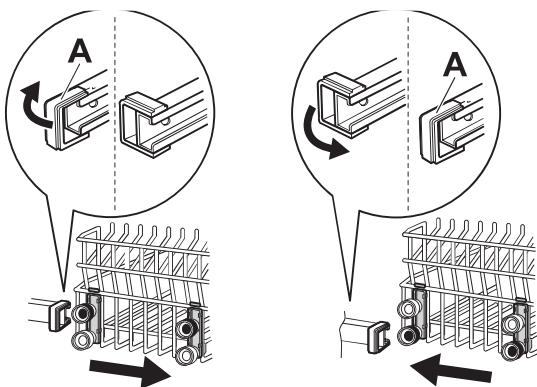
1. Nacisnąć przycisk zwalniający (D), aby otworzyć pokrywę (C).
2. Napełnić dozownik (A), aż płyn nablyszczający osiągnie oznaczenie „MAX”.
3. Rozlany płyn nablyszczający należy zetrzeć chłonną szmatką, aby zapobiec powstaniu zbyt dużej ilości piany.
4. Zamknąć pokrywę. Upewnić się, że przycisk zwalniający blokuje się we właściwym położeniu.

**i** Można obrócić pokrętło wyboru ilości (B) między pozycją 1 (najmniejsza ilość) a pozycją 4 lub 6 (największa ilość).

## 8. ŁADOWANIE ZMYWARKI

- Aby uzyskać najlepsze efekty zmywania należy układać przedmioty w koszykach ze wskazówkami w instrukcji obsługi.
- Aby oszczędzać wodę i energię należy ładować zmywarkę do pełna.
- Nie należy przeciążać koszy, aby zapewnić sprawne działanie zmywarki.
- Upewnić się, że przedmioty w koszach nie stykają się ze sobą ani się nie zasłaniają. Tylko wtedy woda będzie mogła dotrzeć do wszystkich naczyń.
- W urządzeniu należy zmywać wyłącznie przedmioty przystosowane do mycia w zmywarce.
- Nie myć następujących materiałów w zmywarce: drewno, róg, cyna, miedź, aluminium, delikatna porcelana i niezabezpieczona stal węglowa lub srebro. Może to spowodować pęknięcia, odkształcenia, odbarwienia, rdzewienie, matowienie lub korozję.
- Nie myć w urządzeniu przedmiotów, które mogą pochłaniać wodę (gąbki, ściereczki).
- Umieszczać puste w środku przedmioty (kubki, szklanki i patelnie) otworem skierowanym w dół, aby umożliwić odpływ wody.
- Upewnić się, że szklane naczynia nie stykają się ze sobą.
- Lekkie elementy umieścić w górnym koszu. Upewnić się, że naczynia nie przeszkadzają się swobodnie.
- Sztućce i małe przedmioty należy wkładać do kosza na sztućce.
- Przed uruchomieniem programu upewnić się, że ramiona spryskujące mogą się swobodnie obracać.
- Skorygować wysokość górnego kosza tak, aby mieściły się w nim duże naczynia.

### 8.1 Regulacja wysokości górnego kosza



### Przesuwanie górnego kosza w wyższe położenie:

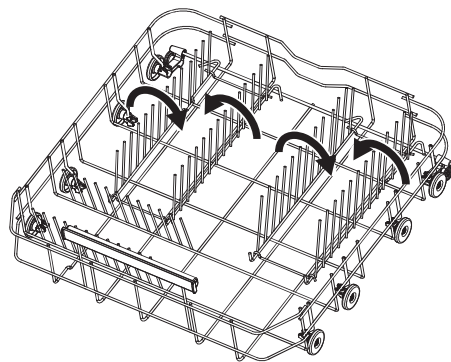
1. Przesunąć przednie ograniczniki prowadnicy (A) górnego kosza na zewnątrz i wysunąć kosz.
2. Zamontować kosz ponownie w wyższym położeniu i umieścić ograniczniki (A) w ich pierwotnym położeniu.

### 8.2 Charakterystyka kosza zmywarki

Poszczególne modele zmywarek mogą mieć dołączone inne akcesoria.

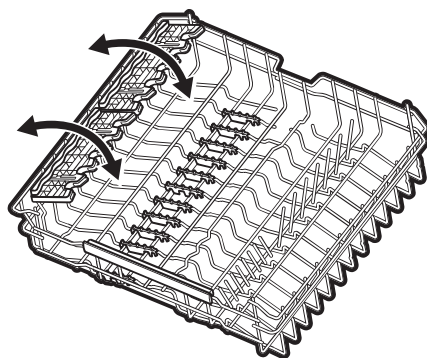
#### Dolny kosz

Liczba składanych zębów może być inna w poszczególnych modelach zmywarek.

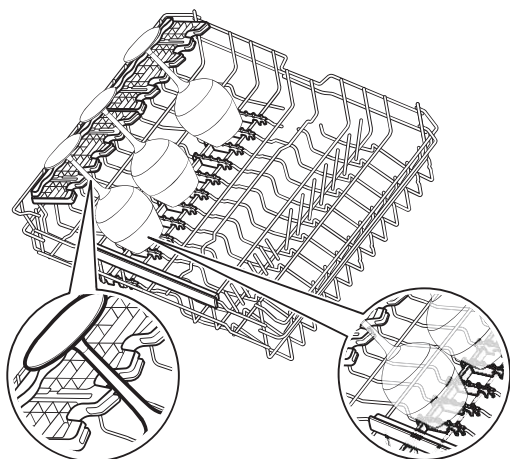


#### Górny kosz

Półki na filiżanki można złożyć, aby zapewnić miejsce na wysokie naczynia.

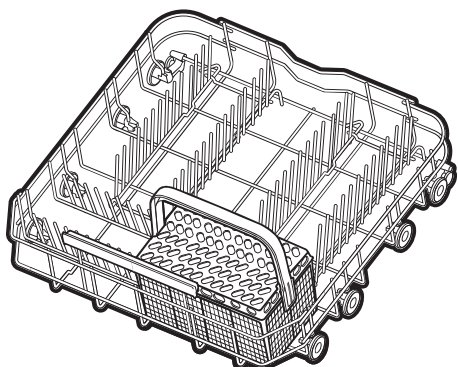


Półki na filiżanki mają rowki do ustawiania kieliszków, a gumowe szpikulce zapewniają stabilność.



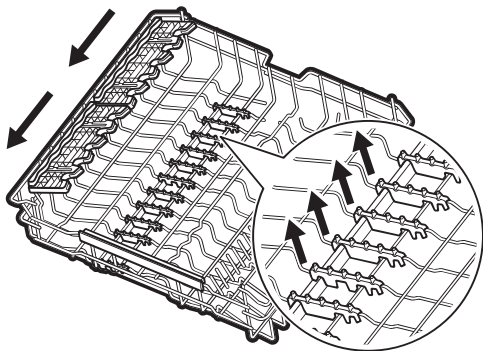
### Kosz na sztućce

Umieścić kosz na sztućce w prawym przednim rogu dolnego kosza. Należy go używać do zmywania sztućców i niewielkich przedmiotów.

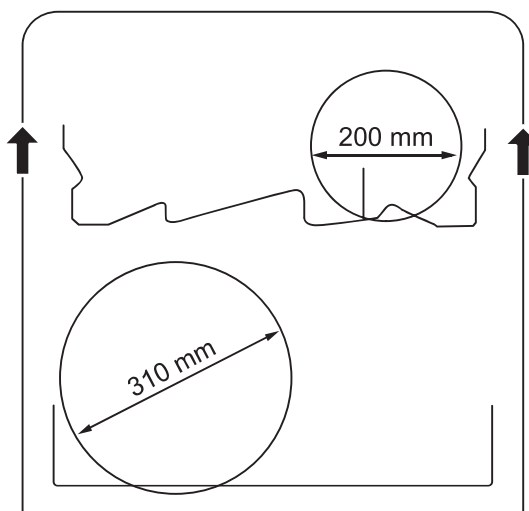
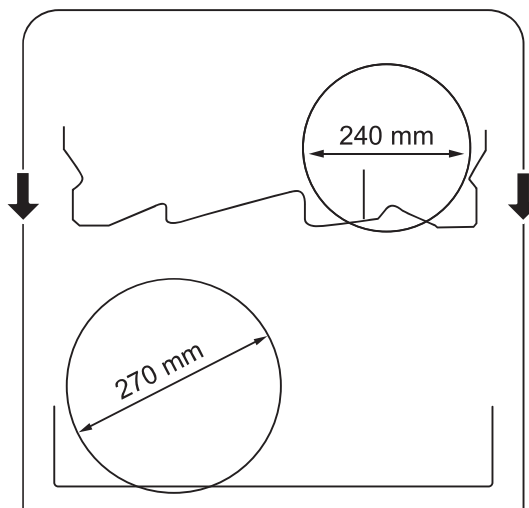


### Wymywanie akcesoriów

Półki na kubki i gumowe szpikulce można tymczasowo wyjąć, aby pomieścić nieporęczne przedmioty.

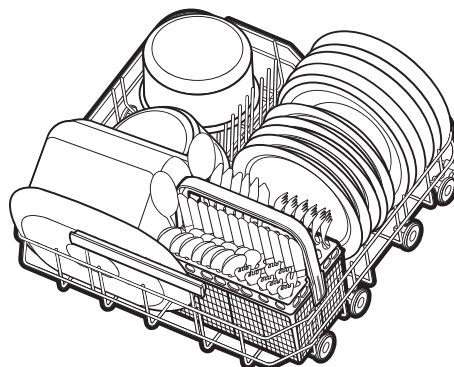


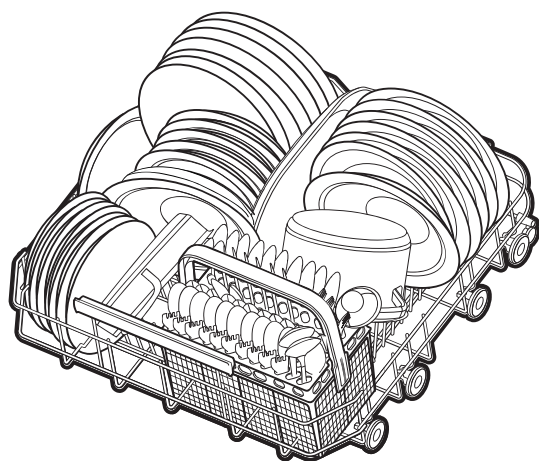
### Maksymalna wysokość naczynia (mm)



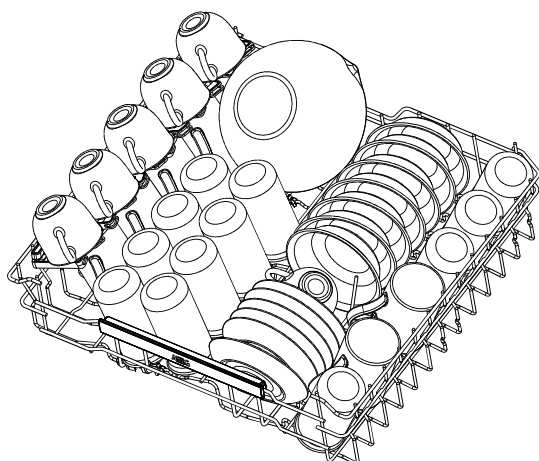
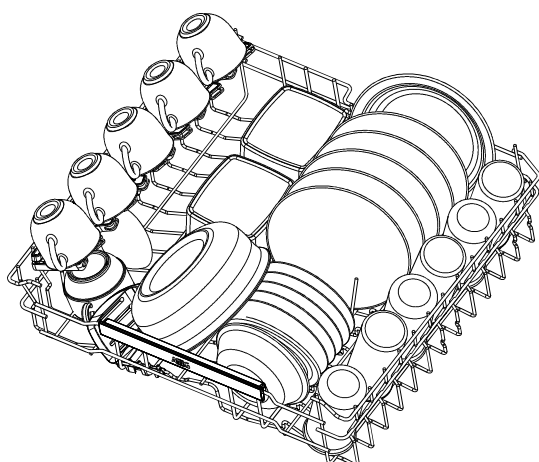
### 8.3 Przykłady załadunku zmywarki

#### Dolny kosz

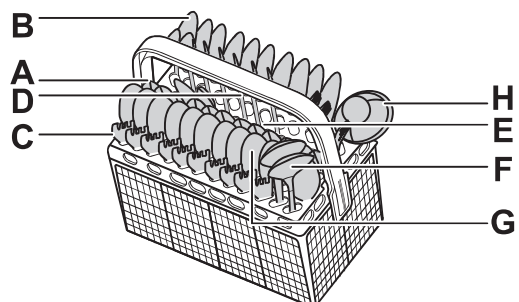
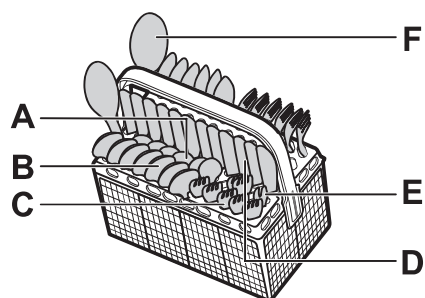




Górny kosz





## Kosz na sztućce



- A. Łyżeczka do herbaty
- B. Łyżka do zupy
- C. Widelec
- D. Nóż
- E. Widelec do serwowania
- F. Łyżka do serwowania
- G. Łyżeczka do deseru
- H. Chochelka do sosu

## 9. CODZIENNE UŻYTKOWANIE

1. Otworzyć zawór wody.
2. Nacisnąć przycisk wł./wył., aby włączyć urządzenie.
3. Jeśli wskaźnik  jest włączony, należy napełnić pojemnik na sól.
4. Jeśli zaświeci się  wskaźnik, trzeba napełnić dozownik płynu nabłyszczającego.
5. Załadować kosz.
6. Napełnić dozownik detergentu.
7. Wybrać i uruchomić program.

8. Po zakończeniu tego programu trzeba zamknąć zawór wody.

## 9.1 Ustawianie i uruchamianie programu

### Uruchamianie programu

1. Uchylić drzwi urządzenia.
2. Nacisnąć przycisk wł./wył., aby włączyć urządzenie. Upewnić się, że urządzenie jest w trybie wyboru programów.
3. Naciskać kilkakrotnie przycisk wyboru programu, aż zacznie migać wskaźnikżądanego programu.
4. Zamknąć drzwi urządzenia, aby uruchomić program.

### Uruchamianie programu z opóźnieniem

1. Ustawić program.
2. Nacisnąć przycisk opóźnienia, aby opóźnić uruchomienie programu o 3 godziny.

Zaświeci się wskaźnik .

3. Zamknąć drzwi urządzenia, aby uruchomić odliczanie.

Podczas odliczania nie można zmienić wybranego programu.

Po zakończeniu odliczania nastąpi uruchomienie programu.

### Otworzenie drzwi podczas pracy urządzenia

Otworzenie drzwi w trakcie działania programu powoduje zatrzymanie urządzenia. Może mieć to wpływ na zużycie energii i czas trwania programu. Po zamknięciu drzwi urządzenie kontynuuje pracę od momentu jej przerwania.

**i** Nie próbuj zamykać drzwi urządzenia w ciągu 2 minut AirDry od ich automatycznego otwarcia, gdyż może to spowodować uszkodzenie urządzenia. Jeśli następnie użytkownik zamknie drzwi w ciągu co najmniej 3 minut, bieżący program zakończy się.

### Anulowanie opóźnienia rozpoczęcia programu

Nacisnąć i przytrzymać przycisk wł./wył. przez 3 sekundy, aż urządzenie znajdzie się w trybie wyboru programów.

Po anulowaniu opóźnienia rozpoczęcia programu należy ponownie ustawić program.

### Anulowanie programu

Nacisnąć i przytrzymać przycisk wł./wył. przez 3 sekundy, aż urządzenie znajdzie się w trybie wyboru programu.

Przed uruchomieniem nowego programu należy upewnić się, że w dozowniku znajduje się detergent.

### Zakończenie programu

Po zakończeniu tego programu zmywarka wyłączy się automatycznie.

Wszystkie przyciski są nieaktywne z wyjątkiem przycisku wł./wył.

### Automatyczne wyłączanie

Funkcja ta oszczędza energię, wyłączając urządzenie, gdy nie jest ono używane.

Funkcja uruchamia się automatycznie:

- Po zakończeniu programu.
- Po 5 minutach, jeśli nie został uruchomiony żaden program ani nie naciśnięto żadnego przycisku.

## 10. WSKAZÓWKI I PORADY

### 10.1 Informacje ogólne

Stosowanie się do poniższych wskazówek pozwoli zapewnić optymalne efekty zmywa-

nia i suszenia w codziennej eksploatacji oraz przyczyni się do ochrony środowiska.

- Mycie naczyń w zmywarce zgodnie z instrukcją obsługi zwykle wiąże się z

mniejszym zużyciem wody i energii niż ręczne mycie naczyń.

- Aby oszczędzać wodę i energię należy ładować zmywarkę do pełna. Aby uzyskać najlepsze efekty zmywania, należy układać przedmioty w koszach zgodnie z instrukcją obsługi i nie przeciążać koszy.
- Nie płukać wstępnie naczyń ręcznie. Zwiększa to zużycie wody i energii. W razie potrzeby wybrać program z fazą zmywania wstępnego.
- Przed umieszczeniem naczyń w urządzeniu usunąć z nich większe resztki potraw oraz opróżnić kubki i szklanki.
- Upewnić się, że przedmioty w koszach nie stykają się ze sobą ani się nie zasłaniają. Tylko wtedy woda będzie mogła dotrzeć do wszystkich naczyń.
- Ustawić odpowiedni program dla określonego rodzaju naczyń i stopnia ich zabrudzenia. ECO zapewnia największą efektywność zużycia wody i energii.
- Aby zapobiec osadzaniu się kamienia wewnątrz urządzenia:
  - W razie potrzeby napełniać zbiornik soli.
  - Używać zalecanych dawek detergentu i płynu nabłyszczającego.
  - Upewnić się, że bieżący poziom zmiękczenia wody odpowiada twardości doprowadzanej wody.
  - Postępować zgodnie z instrukcją w rozdziale „Pielęgnacja i czyszczenie”.

## 10.2 Stosowanie soli, płynu nabłyszczającego i detergentu

- Należy stosować wyłącznie sól, płyn nabłyszczający i detergent do zmywarek. Inne produkty mogą uszkodzić urządzenie.
- Aby zapewnić optymalne efekty zmywania i suszenia, do twardej i bardzo twardej wody zaleca się stosowanie zwykłego detergentu do zmywarek (proszku, żelu lub tabletek bez dodatkowych składników), płynu nabłyszczającego i soli.
- Wielofunkcyjne tabletki do zmywarek mogą nie rozpuścić się całkowicie podczas krótkich programów, co może prowadzić do pozostawiania śladów detergentu na naczyniach. Odwołać się do opakowania produktu. Stosować tabletki w dłuższych programach.
- Zawsze używać odpowiedniej ilości detergentu. Użycie niewystarczającej ilości detergentu może skutkować niezadowolającymi efektami zmywania i obecnością osadu lub plam na

naczyniach w związku wysoką twardością wody. Użycie zbyt dużej ilości detergentu przy miękkiej lub zmiękczonej wodzie skutkuje pozostaniem resztek detergentu na naczyniach. Patrz instrukcja na opakowaniu detergentu.

- Zawsze używać odpowiedniej ilości płynu nabłyszczającego. Niewystarczająca ilość płynu nabłyszczającego powoduje pogorszenie efektów suszenia. Użycie zbyt dużej ilości płynu nabłyszczającego powoduje powstanie niebieskawego nalotu na naczyniach.
- Sprawdzić, czy poziom zmiękczenia wody jest prawidłowy. Jeśli poziom jest ustawiony zbyt wysoko, woda staje się zbyt miękka, co może powodować korozję szkła. Aby dostosować poziom zmiękczenia wody, proszę zapoznać się z rozdziałem dotyczącym ustawień.

## 10.3 Postępowanie w przypadku zaprzestania korzystania z tabletek wieloskładnikowych

Przed rozpoczęciem stosowania oddzielnie dozowanego detergentu, soli i płynu nabłyszczającego należy wykonać poniższe czynności:

1. Ustawić najwyższy poziom zmiękczenia wody.
2. Upewnić się, że zbiornik soli oraz dozownik płynu nabłyszczającego są pełne.
3. Uruchomić najkrótszy program z fazą płukania. Nie dodawać detergentu ani nie umieszczać naczyń w koszach.
4. Po zakończeniu programu ustawić stopień zmiękczenia wody odpowiednio do twardości wody doprowadzanej do urządzenia.
5. Wyregulować dozowanie płynu nabłyszczającego.
6. Włączyć funkcję powiadomienia o konieczności uzupełnienia płynu nabłyszczającego.

## 10.4 Przed rozpoczęciem programu

Przed rozpoczęciem programu upewnić się, że:

- Filtry są czyste i prawidłowo zainstalowane.
- Pokrywa zbiornika soli jest mocno dokręcona.
- Ramiona spryskujące są drożne.
- W zmywarce znajduje się sól i płyn nabłyszczający.

- Ułożenie naczyń i przyborów kuchennych w koszach jest prawidłowe.
- Program jest odpowiedni do danego rodzaju załadunku i stopnia zabrudzenia.
- Użyto odpowiedniej ilości detergentu.

## 10.5 Opróżnianie koszy

1. Przed wyjęciem naczyń ze zmywarki poczekać, aż wystygną. Gorące naczynia łatwo ulegają uszkodzeniu.

2. Najpierw wyjmować naczynia z dolnego kosza, a potem z górnego.

❗ Po zakończeniu programu na wewnętrznych powierzchniach urządzenia ciągle może pozostawać woda.

# 11. PIELĘGNACJA I CZYSZCZENIE

## ➡ WAŻNE

Przed przystąpieniem do konserwacji należy wyłączyć urządzenie i wyjąć wtyczkę przewodu zasilającego z gniazdka sieciowego.

Brudne filtry i niedrożne ramiona spryskujące pogarszają efekt zmywania.

Filtry te czyszczą się same i nie trzeba ich czyścić po każdym użyciu. Filtry należy czyścić raz w tygodniu. Czyścić ramiona spryskujące co dwa miesiące lub wcześniej, jeśli po zakończeniu programu na naczyniach zauważalne są pozostałości jedzenia. Częstość czyszczenia zależy od tego, jak często użykuje się urządzenie.

## 11.1 Czyszczenie zewnętrznych powierzchni

- Urządzenie należy czyścić wilgotną miękką szmatką.
- Stosować wyłącznie środki czyszczące o odczynie obojętnym. Panel sterowania myć wyłącznie wodą bez detergentów.
- Nie stosować produktów ściernych, ostrych myjek do szorowania ani rozpuszczalników.

## 11.2 Czyszczenie wnętrza

- Wnętrze urządzenia należy czyścić miękką, wilgotną szmatką.
- Nie używać produktów ściernych, myjek do szorowania, ostrych narzędzi, silnych środków chemicznych, szorstkich myjek ani rozpuszczalników.
- Raz w tygodniu czyścić drzwi i gumową uszczelkę, .
- Aby zapewnić wydajność urządzenia, należy co najmniej raz na dwa miesiące stosować środki czyszczące przeznaczone specjalnie do zmywarek. Należy ściśle przestrzegać wskazówek umieszczonych na opakowaniu produktu.

## 11.3 Usuwanie ciał obcych

Po każdym użyciu zmywarki należy sprawdzić filtry i osadnik. Ciała obce (np. kawałki szkła, plastiku, kości lub wykałaczki itp.) powodują zmniejszenie skuteczności zmywania i mogą spowodować uszkodzenie pompy opróżniającej.

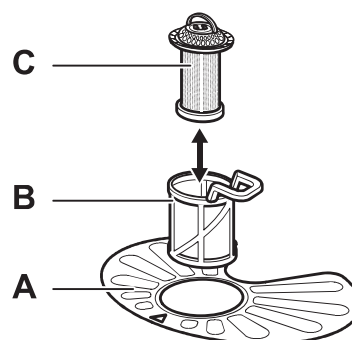
### ⚠ UWAGA!

Jeśli nie można usunąć ciał obcych, należy skontaktować się z autoryzowanym centrum serwisowym.

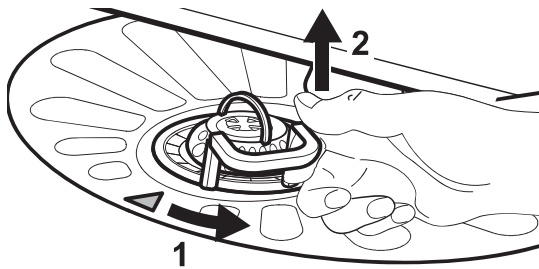
1. Rozmontować zespół filtrów zgodnie ze wskazówkami zawartymi w tym rozdziale.
2. Usunąć ręcznie wszelkie ciała obce.
3. Zmontować filtry zgodnie ze wskazówkami zawartymi w tym rozdziale.

## 11.4 Czyszczenie filtrów

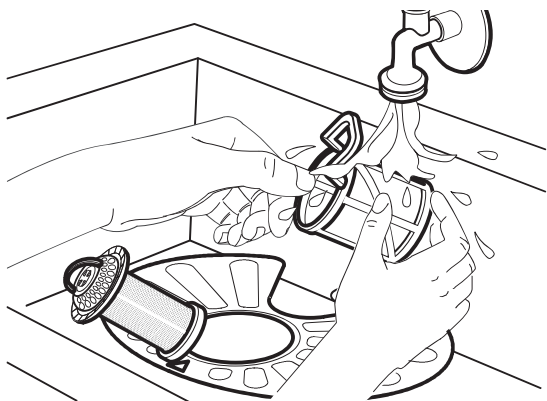
System filtrów składa się z 3 części.



1. Obrócić filtr (B) przeciwnie do ruchu wskazówek zegara i wyjąć go.



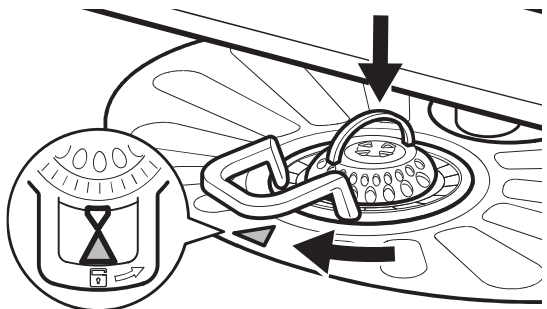
2. Wyjąć filtr (C) z filtra (B).
3. Wyjąć filtr płaski (A).
4. Umyć filtry.



5. Upewnić się, że w misce lub wokół jej krawędzi nie ma pozostałości żywności ani zanieczyszczeń.
6. Z powrotem włożyć filtr płaski (A). Upewnić się, że jest prawidłowo umieszczony pod 2 prowadnicami.



7. Z powrotem zamontować filtry (B) i (C).
8. Z powrotem włożyć filtr (B) do filtra płaskiego (A). Obrócić zgodnie z ruchem wskazówek zegara, aż się zablokuje.

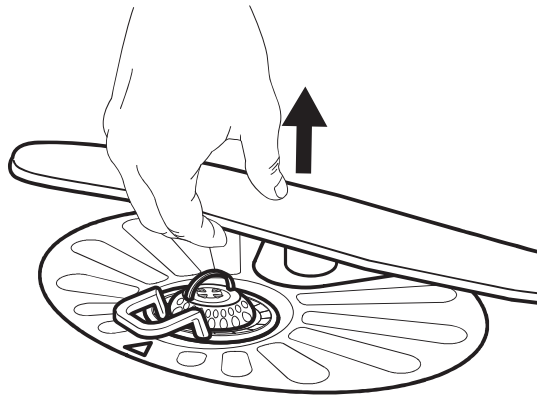


### ⚠ UWAGA!

Nieprawidłowe położenie filtrów może skutkować niezadowalającymi efektami zmywania i uszkodzeniem urządzenia.

## 11.5 Czyszczenie dolnego ramienia spryskującego

1. Aby wyjąć dolne ramię spryskujące, pociągnąć je do góry.



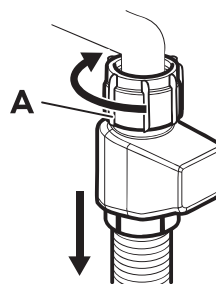
2. Umyć ramię spryskujące pod bieżącą wodą. Za pomocą spiczastego przedmiotu, np. wykałaczki, usunąć zabrudzenia z otworów. Przepłukać otwory wodą, aby usunąć zanieczyszczenia z wnętrza.
3. Aby z powrotem zamontować ramię spryskujące, wcisnąć je do dołu.

## 11.6 Czyszczenie górnego ramienia spryskującego

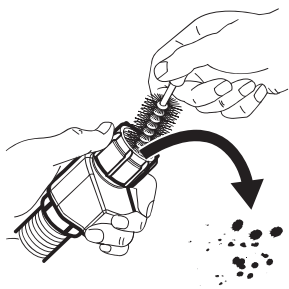
Nie wyjmować górnego ramienia spryskującego. Jeśli otwory w ramieniu spryskującym są niedrożne, należy usunąć pozostałości zabrudzeń za pomocą cienkiego zaostrego przedmiotu, na przykład wykałaczki.

## 11.7 Czyszczenie filtra węża dopływowego

1. Zamknąć zawór wody.
2. Obrócić element mocujący (A) zgodnie z ruchem wskazówek zegara. Odłączyć wąż.



3. Wyczyścić filtr węża dopływowego.



## 12. ROZWIĄZYWANIE PROBLEMÓW

### 12.1 Rozwiązywanie problemów

W poniższej tabeli podano informacje o możliwych problemach. W przypadku wystąpienia niektórych z nich miga odpowiedni wskaźnik, sygnalizując usterkę i kod alarmu.

Większość występujących problemów można rozwiązać bez potrzeby kontaktowania się z autoryzowanym centrum serwisowym.

Po sprawdzeniu urządzenia należy je wyłączyć i włączyć. Jeśli problem będzie występował nadal, należy skontaktować się z autoryzowanym punktem serwisowym.

#### WAŻNE

Zamknąć zawór wody, odłączyć urządzenie od zasilania i nie użytkować go do czasu rozwiązania problemu.

#### Nie można włączyć urządzenia.

- Upewnić się, że wtyczkę przewodu zasilającego podłączono do gniazda elektrycznego.
- Upewnić się, że w skrzynce bezpieczników nie ma uszkodzonego bezpiecznika.

#### Program nie uruchamia się.

- Upewnić się, że zamknięto drzwi urządzenia.
- Jeśli wybrano opóźnienie rozpoczęcia programu, należy je anulować lub poczekać do końca odliczania czasu.
- Urządzenie regeneruje żywicę wewnątrz zmiękczacza wody. Czas trwania procedury wynosi około 5 minut.

**Urządzenie nie napełnia się wodą. Co pewien czas wskaźnik  $\text{SSS}$  miga 1 raz. Co pewien czas emitowany jest 1 sygnał dźwiękowy.**

- Upewnić się, że zawór wody jest otworzony.

- Upewnić się, że ciśnienie wody nie jest zbyt niskie. W celu uzyskania tych informacji należy skontaktować się z miejscowym zakładem wodociągowym.
- Upewnić się, że zawór wody jest drożny.
- Upewnić się, że filtr w węźu dopływowym jest drożny.
- Upewnić się, że wąż dopływowy nie jest zagięty lub przygnieciony.

**Urządzenie nie wypompowuje wody. Co pewien czas wskaźnik  $\text{SSS}$  miga 2 razy. Co pewien czas emitowane są 2 sygnały dźwiękowe.**

- Upewnić się, że syfon umywalki jest drożny.
- Upewnić się, że system wewnętrznych filtrów jest drożny.
- Upewnić się, że wąż spustowy nie jest zagięty ani przygnieciony.

**Włączyło się zabezpieczenie przed zalaniem. Co pewien czas wskaźnik  $\text{SSS}$  miga 3 razy. Co pewien czas emitowane są 3 sygnały dźwiękowe.**

- Zamknąć zawór wody.
- Upewnić się, że urządzenie jest prawidłowo zainstalowane.
- Upewnić się, że kosze są załadowane zgodnie z instrukcją obsługi.


**Usterka czujnika wykrywania poziomu wody. Co pewien czas wskaźnik  $\text{SSS}$  miga 4 razy. Co pewien czas emitowane są 4 sygnały dźwiękowe.**

- Upewnić się, że filtry są czyste.
- Wyłączyć i ponownie włączyć urządzenie.


**Usterka pompy myjącej lub pompy opróżniającej. Co pewien czas wskaźnik  $\text{SSS}$  miga 5 razy. Co pewien czas**

emitowanych jest 5 sygnałów dźwiękowych.


- Wyłączyć i ponownie włączyć urządzenie.

**Temperatura wody w urządzeniu jest zbyt wysoka lub wystąpiła usterka czujnika temperatury. Co pewien czas wskaźnik  miga 6 razy. Co pewien czas emitowanych jest 6 sygnałów dźwiękowych.**

- Upewnić się, że temperatura doprowadzanej wody nie przekracza 60°C.
- Wyłączyć i ponownie włączyć urządzenie.

**Usterka techniczna urządzenia. Co pewien czas wskaźnik  miga 12 razy. Co pewien czas emitowanych jest 12 sygnałów dźwiękowych.**

- Wyłączyć i ponownie włączyć urządzenie.

**Poziom wody w urządzeniu jest zbyt wysoki. Co pewien czas wskaźnik  miga 15 razy. Co pewien czas emitowanych jest 15 sygnałów dźwiękowych.**

- Wyłączyć i ponownie włączyć urządzenie.
- Upewnić się, że filtry są czyste.
- Upewnić się, że wąż spustowy jest zainstalowany na odpowiedniej wysokości nad podłogą. Zapoznać się z instrukcją instalacji.

**Urządzenie wielokrotnie przerywa i wznawia pracę.**

- Jest to normalne zjawisko. Zapewnia to optymalne efekty zmywania i oszczędność energii.

**Program trwa za długo.**

- Jeśli wybrano opóźnienie rozpoczęcia programu, należy je anulować lub poczekać do końca odliczania czasu.

**Niewielki wyciek z drzwi urządzenia.**

- Urządzenie nie jest wypoziomowane. Poluzować lub dokręcić regulowane nóżki (jeśli dotyczy).
- Drzwi urządzenia nie są wyśrodkowane względem komory. Wyregulować tylną nóżkę (jeśli dotyczy).

**Występują problemy z zamknięciem drzwi urządzenia.**

- Urządzenie nie jest wypoziomowane. Poluzować lub dokręcić regulowane nóżki (jeśli dotyczy).
- Naczynia wystają z koszy.

**Drzwi urządzenia otwierają się podczas cyklu zmywania.**

- Funkcja AirDry włącza się, aby poprawić rezultaty suszenia przy jednoczesnym oszczędzaniu energii. Aby wyłączyć tę funkcję, patrz rozdział „Ustawienia”.

**Grzechotanie lub stukanie dochodzące z wnętrza urządzenia.**

- Naczynia nie są prawidłowo rozłożone w koszach. Patrz rozdział „Ładowanie zmywarki”.
- Upewnić się, że ramiona spryskujące obracają się swobodnie.

**Urządzenie wyzwala automatyczny wyłącznik.**

- Wydajność prądowa instalacji jest niewystarczająca do jednoczesnego zasilania wszystkich włączonych urządzeń. Należy sprawdzić obciążalność prądową gniazdka oraz zabezpieczenia prądowego lub wyłączyć jedno z używanych urządzeń.
- Wewnętrzna usterka układu elektrycznego urządzenia. Skontaktować się z autoryzowanym centrum serwisowym.

## 12.2 Efekty zmywania i suszenia są niezadowolające

**Niezadowolające efekty zmywania naczyń**

- Używać programów zapewniających bardziej intensywny cykl zmywania.
- Wyczyścić ramię spryskujące i filtr. Patrz Pielęgnacja i czyszczenie.
- Należy zapoznać się z Codzienne użytkowanie, Wskazówki i porady oraz broszurą dotyczącą załadunku koszy.

**Niezadowolające efekty suszenia**

- Naczynia pozostawały za długo w zamkniętym urządzeniu.
- Nie ma płynu nablyszczającego lub dozowana jest jego niewystarczająca ilość. Napełnić dozownik płynu nablyszczającego lub ustawić wyższy poziom dozowania.
- Przedmioty z tworzywa sztucznego mogą wymagać wytarcia ściereczką.
- Aby uzyskać najlepsze efekty suszenia, należy włączyć funkcję AirDry.
- Należy zawsze stosować płyn nablyszczający, nawet w przypadku stosowania tabletek wieloskładnikowych.

**Białe smugi na szklankach i naczyniach.**

- Za dużo płynu nablyszczającego. Zmniejszyć dozowanie płynu nablyszczającego.
- Użyto za dużo detergentu.

### Na szklankach i naczyniach widać plamy i zaschłe krople wody.

- Ilość uwolnionego płynu nablyszczającego jest niewystarczająca. Zwiększyć dozowanie płynu nablyszczającego.
- Przyczyną może być jakość płynu nablyszczającego.

### Naczynia są mokre.

- Aby uzyskać najlepsze efekty suszenia, należy włączyć funkcję AirDry.
- Program nie obejmuje fazy suszenia lub obejmuje fazę suszenia z niską temperaturą.
- Dozownik płynu nablyszczającego jest pusty.
- Przyczyną może być jakość płynu nablyszczającego.
- Przyczyną może być jakość tabletek wieloskładnikowych. Należy wypróbować inną markę lub włączyć dozownik płynu nablyszczającego i zastosować płyn nablyszczający wraz z wieloskładnikowymi tabletkami.

### Wnętrze urządzenia jest mokre.

- Nie jest to usterka urządzenia. Wilgoć skrapla się na ścianach urządzenia.

### Nadmiar piany podczas zmywania.

- Stosować detergent przeznaczony do zmywarek.
- Użyć detergentu innego producenta.
- Nie płukać wstępnie naczyń pod bieżącą wodą.

### Ślady rdzy na sztućcach.

- W wodzie wykorzystywanej do zmywania jest za dużo soli. Patrz punkt „**Zmiękcacz wody**”.
- Umieszczono razem sztućce ze srebra i stali nierdzewnej. Nie umieszczać blisko siebie sztućców ze srebra i stali nierdzewnej.

### Po zakończeniu programu w dozowniku znajdują się pozostałości detergentu.

- Tabletką z detergentem zablokowała się w dozowniku i woda nie wypłukała jej całkowicie.
- Woda nie wypłukała detergentu z dozownika. Należy sprawdzić, czy ramię spryskujące może się obracać i jest drożne.
- Upewnić się, że przedmioty w koszach nie uniemożliwiają otworzenia pokrywy dozownika detergentu.

### Nieprzyjemny zapach w urządzeniu.

- Patrz punkt „**Czyszczenie wnętrza**”.

### Osad z kamienia na naczyniach, w komorze zmywarki i po wewnętrznej stronie jej drzwi.

- Poziom soli jest niski; sprawdzić wskaźnik poziomu soli.
- Pokrywka zbiornika soli jest poluzowana.
- Woda doprowadzana do urządzenia jest twarda. Patrz punkt „**Zmiękcacz wody**”.
- Nawet stosując wieloskładnikowe tabletki do zmywarki, należy używać soli i ustawić poziom regeneracji zmiękczacza wody. Patrz punkt „**Zmiękcacz wody**”.
- Jeśli osadzanie się kamienia utrzymuje się, należy wyczyścić urządzenie odpowiednimi detergentami.
- Spróbować użyć innego detergentu.
- Skontaktować się z producentem detergentu.

### Matowe, odbarwione lub wyszczerbione naczynia.

- Upewnić się, że w urządzeniu zmywane są tylko przedmioty, które można myć w zmywarce.
- Ostrożnie wkładać i wyjmować naczynia z koszy. Należy zapoznać się z broszurą dotyczącą załadunku koszy.
- Delikatne naczynia należy umieszczać w górnym koszu.

## 13. DANE TECHNICZNE

Wymiary	Szerokość/wysokość/głębokość (mm)	596 / 818 - 898 / 550
Podłączenie elektryczne <sup>1)</sup>	Napięcie (V)	220 - 240
	Częstotliwość (Hz)	50
Ciśnienie doprowadzanej wody	Min./maks. MPa (bar)	0.05 (0.5) / 1 (10)

Dopływ wody	Zimna lub ciepła woda (°C) <sup>2)</sup>	min. 5 – max 60
Pojemność	Komplety nakryć:	13

1) Inne wartości podano na tabliczce znamionowej.

2) Jeżeli ciepła woda pochodzi z alternatywnych źródeł energii (na przykład z kolektorów słonecznych), można użyć jej do zasilania urządzenia, aby zmniejszyć zużycie energii.


### 13.1 Łącze do bazy danych UE EPREL


Kod QR znajdujący się na etykiecie z oznaczeniem klasy energetycznej, którą dołączono do urządzenia, zawiera łącze do strony internetowej umożliwiającej rejestrację urządzenia w bazie danych EU EPREL. Etykietę z oznaczeniem klasy energetycznej wraz in-

strukcją obsługi i innymi dokumentami dostarczonymi z urządzeniem należy zachować do ewentualnego wykorzystania w przyszłości.

Informacje o wydajności urządzenia można znaleźć w bazie danych UE EPREL, korzystając z łącza <https://eprel.ec.europa.eu> i podając nazwę modelu oraz numer produktu, które można znaleźć na tabliczce znamionowej urządzenia. Patrz rozdział „Opis produktu”.

## 14. OCHRONA ŚRODOWISKA

Segreguj materiały oznaczone symbolem . Umieść opakowanie w odpowiednich pojemnikach do recyklingu. Chronić środowisko i zdrowie ludzi poprzez recykling odpadów elektrycznych i elektronicznych. Nie wyrzucaj

urządzeń oznaczonych symbolem  do odpadów komunalnych. Należy oddać produkt do miejscowego zakładu przetwarzania odpadów lub skontaktować się z miejscowym urzędem miasta.

